

CONVERTIDORES DE CC

## **ABB industrial drives**

Módulos DCS880 de 20 A a 5200 A  
Catálogo



---

**Adaptabilidad.  
Fiabilidad.  
Seguridad funcional.  
Serie DCS880.**

---

# Índice

- 004 Creación de un entorno más seguro
- 006 Lo que significa compatibilidad total
- 008 Ahorros de costes y tiempo
- 009 Flexibilidad para servir a todas las aplicaciones
- 010 Código de tipo
- 011 Condiciones ambientales
- 012 Módulos de convertidor de potencia DCS880
- 013 Valores nominales, tipos y tensiones
- 014 Intensidades nominales
- 016 Vista general de los componentes del convertidor
- 020 Interfaz estándar y extensiones para una conectividad completa
- 022 Módulos opcionales de interfaz
- 023 Módulos opcionales de comunicación
- 024 Conectividad flexible a redes de automatización
- 025 Ahorro de costes y tiempo con seguridad funcional basada en el convertidor
- 026 Características comunes a toda la familia de productos DCS880
- 027 Software estándar de convertidores DCS880 con funciones versátiles
- 028 La serie DCS880 totalmente compatible
- 029 Programación de aplicaciones de convertidor basada en la norma IEC 61131-3
- 030 Interfaz hombre-máquina intuitiva
- 031 Herramienta para PC que facilita la puesta en marcha y el mantenimiento
- 032 Alimentación de campo externa
- 034 Conexiones de fusibles
- 035 Reactancias de línea L1
- 036 Configuraciones de alta potencia
- 037 Una vida útil de máximo rendimiento
- 038 Servicios
- 040 ABB Automation products
- 041 Ahorre tiempo, facilite la resolución de problemas y mejore el rendimiento de la unidad con las aplicaciones para smartphones de ABB
- 042 Códigos Plus

# Creación de un entorno más seguro sin comprometer la productividad

Los convertidores totalmente compatibles están diseñados para ofrecer a los clientes de todos los sectores y aplicaciones unos niveles de compatibilidad y flexibilidad sin precedentes.

## Convertidores de CC

Nuestros convertidores industriales DCS880 se adaptan para satisfacer las necesidades precisas de industrias como la del petróleo y gas, la minería, los metales, el cemento, las aplicaciones no motóricas, la manipulación de materiales, los sectores de pasta y papel, caucho y plásticos, naval, agua y aguas residuales, alimentos y bebidas, así como el de automoción. Controlan una amplia gama de aplicaciones como grúas, extrusores, cabrestantes, bobinadoras, transportadores, mezcladoras, cajas de laminación, centrifugadoras, bancos de ensayo, elevadores, electrolisis, hornos



## Control del motor CC

La tecnología de control de motores de ABB proporciona un control preciso de la velocidad y el par para todas las aplicaciones.



## Programación adaptativa

La programación adaptativa es ideal para crear programas de control sencillos para diversas aplicaciones. No requiere conocimientos de programación y se ofrece de serie en los convertidores totalmente compatibles.



## Unidad de memoria extraíble

Almacena todas las configuraciones de firmware y parámetros en un módulo fácilmente reemplazable y fácil de instalar.



## Todas las configuraciones típicas de CC

El firmware estándar del DCS880 es compatible con todas las configuraciones estándar presentes en las aplicaciones de los convertidores CC, tales como 6 pulsos, 12 pulsos en paralelo, serie y serie secuencial, 24 pulsos, M3, M6 e inversión de campo



## Monitorización remota

Con un servidor web incorporado, NETA-21 facilita el acceso a nivel mundial para aplicaciones industriales.



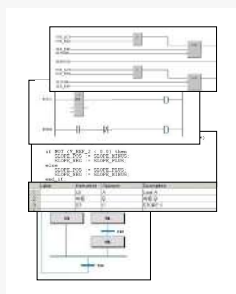
## Enlace de convertidor a convertidor (D2D)

Permite una comunicación rápida entre los convertidores, incluyendo configuraciones maestro-esclavo de serie



## Programación de aplicaciones de convertidor

Se puede personalizar para satisfacer las necesidades precisas de la aplicación según la norma IEC 61131-3. Utiliza el mismo entorno de programación y es fácil de integrar con otros componentes de ABB como PLCs y HMIs.



## Seguridad

DCS880 incluye Safe Torque Off (STO) integrada de serie. Puede utilizarse en funciones de seguridad hasta SIL3 /PLE, lo que le permite cumplir todos los requisitos de seguridad.



## Convertidores que se convierten en móviles

Ofrecemos varias aplicaciones para teléfonos inteligentes para facilitar y mejorar el uso de los convertidores ABB. Estas herramientas proporcionan un enfoque fácil de usar para la puesta en marcha, el mantenimiento y el uso de los convertidores ABB.



### Interfaz hombre-máquina intuitiva

Pantalla fácil de usar, de alto contraste y alta resolución que permite una fácil navegación en varios idiomas. Permite la conexión USB y Bluetooth.



### Herramienta de puesta en marcha y mantenimiento

Herramienta de PC Drive composer para la puesta en marcha, la configuración, el uso diario y el ajuste de procesos del convertidor. La herramienta de PC se conecta a la unidad a través de una interfaz Ethernet o USB.



### Comunicación con las principales redes de automatización

Los adaptadores de bus de campo permiten la conectividad con las principales redes de automatización.



### Configuraciones de producto flexibles

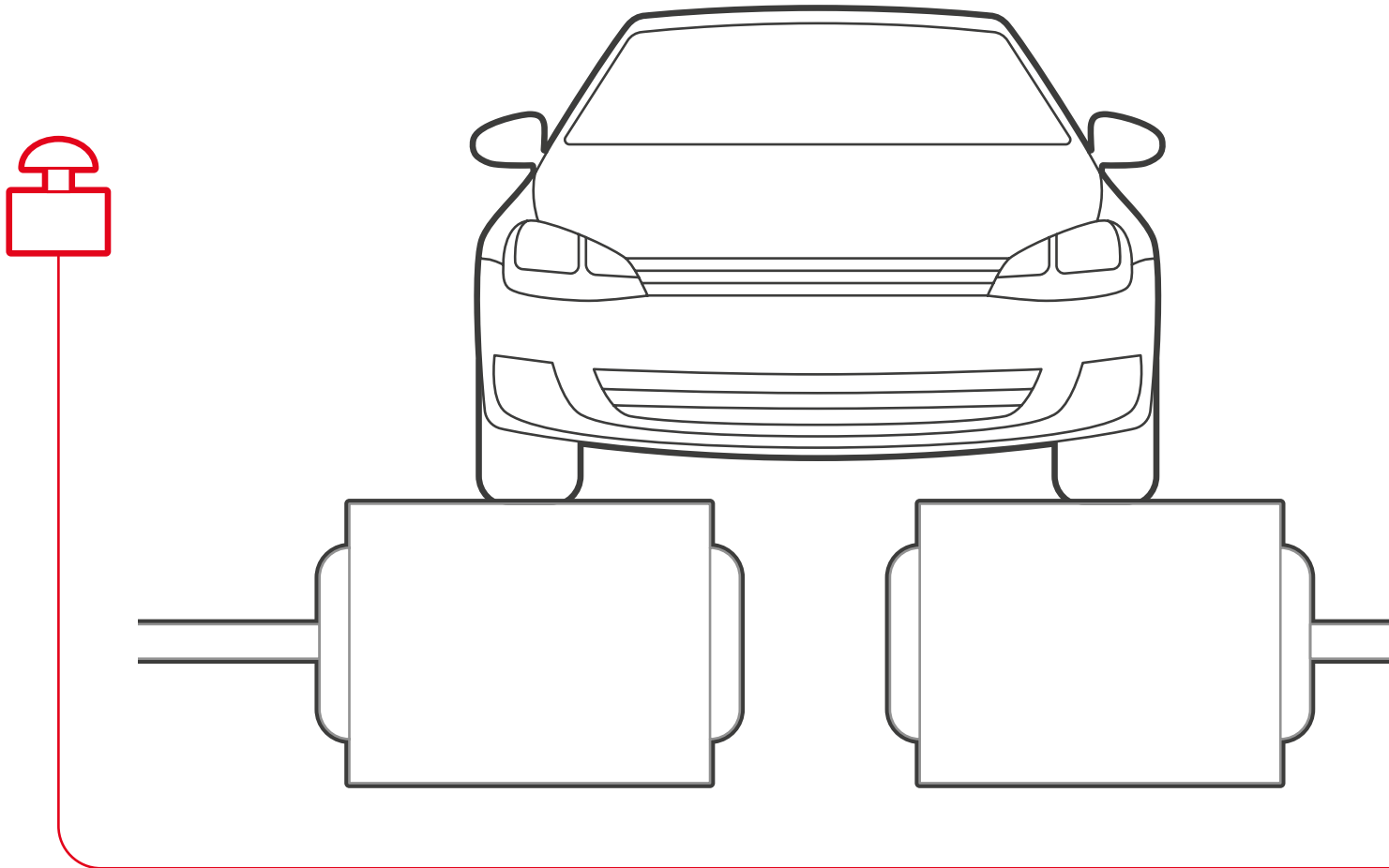
Los convertidores se fabrican bajo pedido con una amplia gama de opciones. Los armarios prefabricados con o sin transformador están disponibles hasta 20 MW.



### Conectividad ampliada

Además de las interfaces estándar, el convertidor dispone de tres ranuras integradas para módulos adicionales de ampliación de entrada/salida e interfaces de realimentación de velocidad.

# ¿Qué significa compatibilidad total para ti?



## **Compatibilidad total con su negocio**

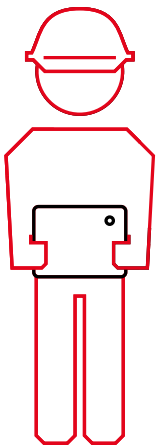
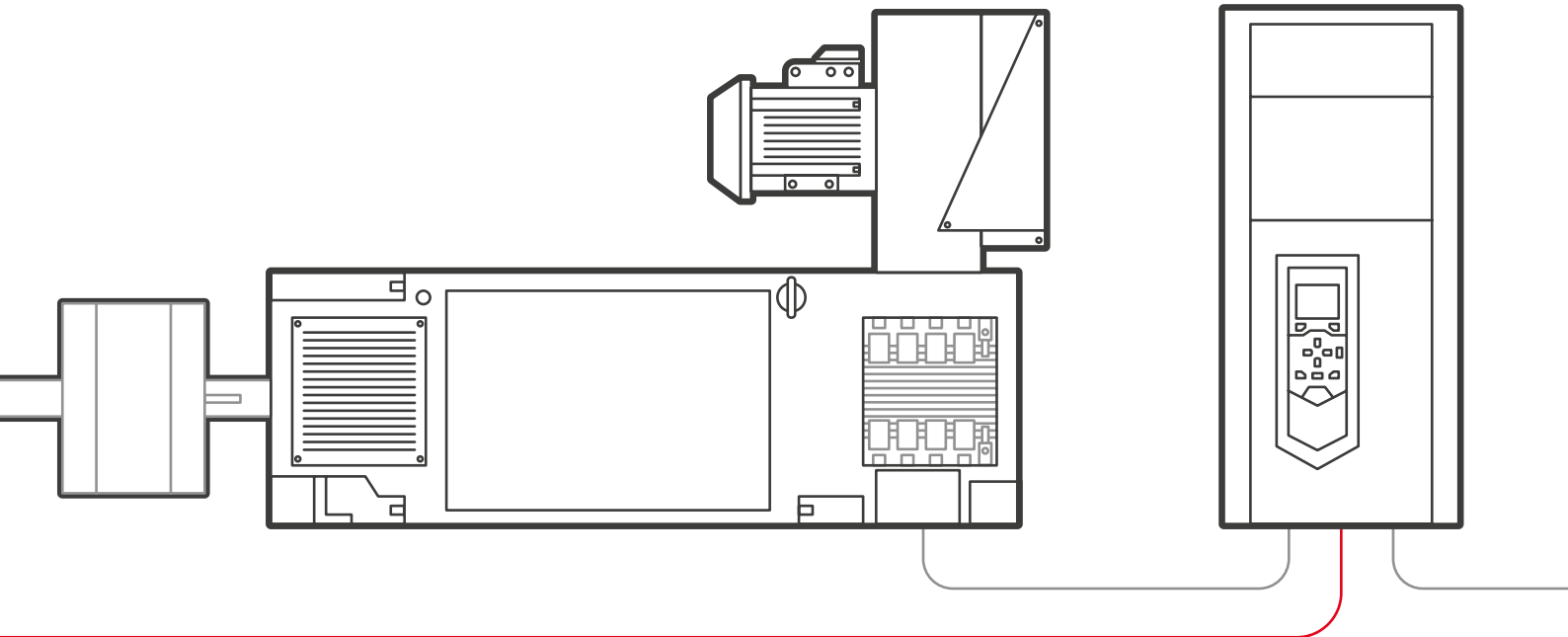
Los convertidores totalmente compatibles no son sólo equipos - forman parte de su estrategia comercial. Al proporcionar un mejor control sobre sus procesos, nuestros convertidores implican un menor consumo de energía, una mayor productividad, flexibilidad y facilidad de uso. Además de los convertidores, ofrecemos una amplia gama de productos y servicios para apoyar su negocio. Con oficinas en más de 90 países y una red mundial de socios técnicos, estamos en una buena posición para ofrecer asesoramiento técnico y asistencia local en todo el mundo.

**Totalmente compatible con todos los procesos**

Los convertidores son compatibles con todo tipo de procesos. Controlan prácticamente cualquier tipo de motor de CC, proporcionan una amplia conectividad de entrada/salida y son compatibles con los principales protocolos de bus de campo. Los convertidores cubren una amplia gama de tensión y potencia. El rendimiento del control es escalable desde aplicaciones básicas hasta aplicaciones exigentes. La flexibilidad y escalabilidad de los convertidores permiten que una sola plataforma de convertidores controle prácticamente cualquier aplicación o proceso, lo que facilita la selección del convertidor.

**Totalmente compatible con todos los entornos**

Existe una mayor demanda de que las industrias reduzcan su impacto en el medio ambiente. Nuestros convertidores pueden ayudarle a reducir el consumo de energía en una amplia gama de aplicaciones. El mantenimiento y la modernización de los equipos existentes reduce el impacto que tendría una modernización de una línea de producción en términos de uso de materiales y energía para la producción y el transporte de nuevos equipos.

**Totalmente compatibles con las personas**

Todos nuestros convertidores comparten interfaces fáciles de usar, ahorrándole tiempo durante la puesta en marcha y el mantenimiento del convertidor. Cuando lo haya aprendido una vez, podrá utilizarlo con todos los convertidores de nuestra gama de convertidores totalmente compatibles.

El panel de control es compatible con más de 20 idiomas. Con la herramienta PC, usted obtiene amplias capacidades de monitorización del convertidor y un acceso rápido a los ajustes del mismo. Las características de seguridad integradas y certificadas proporcionan seguridad a los operadores de la máquina.

Para mejorar aún más la experiencia del usuario, hemos desarrollado aplicaciones móviles que pueden utilizarse para interactuar con el convertidor. Estas aplicaciones le ofrecen una interfaz gráfica sencilla para la gestión, el mantenimiento y el servicio de sus convertidores.

# Ahorros de costes y tiempo con seguridad funcional basada en el convertidor

Los convertidores DCS880 incluyen la función Safe Torque Off (STO) integrada de serie. Con nuestro convertidor DCS880 puede alcanzar el nivel de seguridad SIL3 /PLe con módulos de funciones de seguridad certificados. El módulo de seguridad es fácil de integrar en el interior del accionamiento y le ofrece varias funciones de seguridad. La integración con los sistemas de automatización es rápida y fiable gracias a la conectividad PROFI-safe.

#### **STO integrado**

Las funciones Safe Torque OFF (STO) certificadas por SIL3 /PLe evitan que el motor genere par. Esto permite que la interacción de la máquina se realice sin necesidad de apagar completamente la máquina.

#### **Seguridad escalable con PROFI-safe y PLC de seguridad**

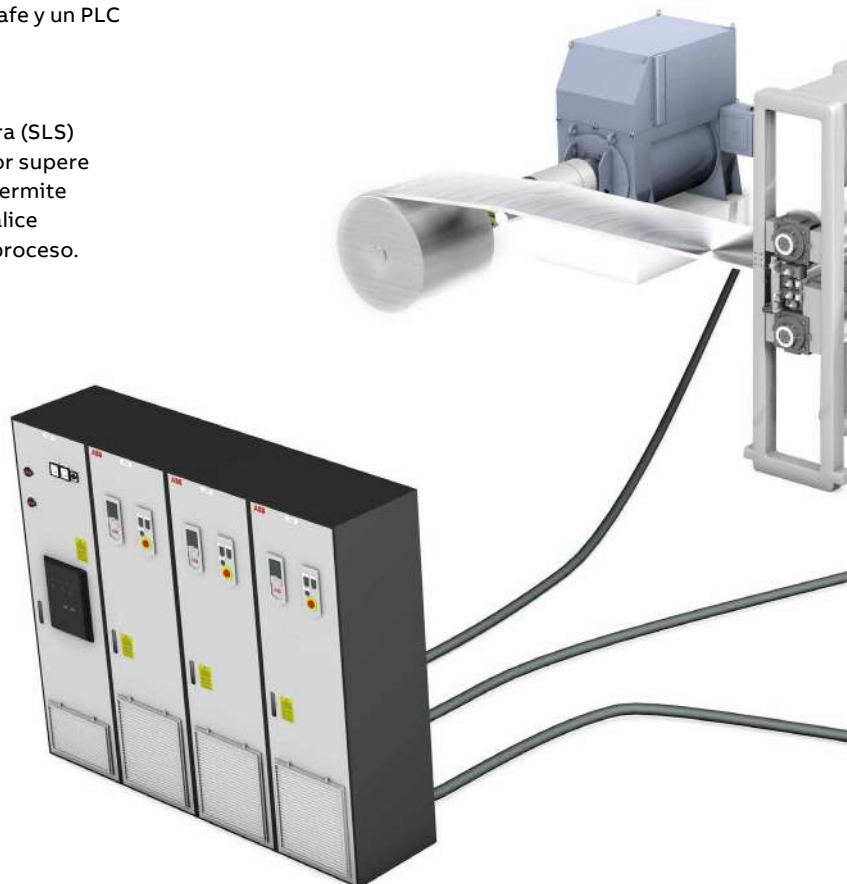
La funcionalidad de seguridad se puede adaptar a sus necesidades. Desde un módulo de seguridad integrado en un único relé hasta un sistema de seguridad completo con un PROFI-safe y un PLC de seguridad, p. ej., AC500-S.

#### **Velocidad limitada con seguridad**

La función de velocidad limitada segura (SLS) certificada SIL3 /PLe evita que el motor supere un límite de velocidad definido. Esto permite que la interacción de la máquina se realice a una velocidad segura sin detener el proceso.

#### **Herramienta de diseño de seguridad certificada por el TÜV**

La herramienta de diseño de seguridad funcional (FSDT-01) se utiliza para la seguridad de la maquinaria. Ayuda a aumentar la seguridad de los usuarios en las cercanías de las máquinas. Puede realizar modelos de seguridad funcional, diseño, cálculos y verificación de la seguridad funcional de las máquinas.





# Flexibilidad para servir a todas las aplicaciones

## con programación adaptativa y de aplicaciones basada en el convertidor

La capacidad de PLC integrada del DCS880 le ofrece la posibilidad de personalizar la unidad para su aplicación sin el coste de hardware adicional. Como la programación se basa en el estándar IEC 61131-3 utilizado en los PLCs AC500 y por muchos otros proveedores de PLCs, no es necesario volver a capacitar a su personal. Al descentralizar el control de su máquina más cerca del proceso, usted logra un mejor rendimiento de control.

### Programación adaptativa

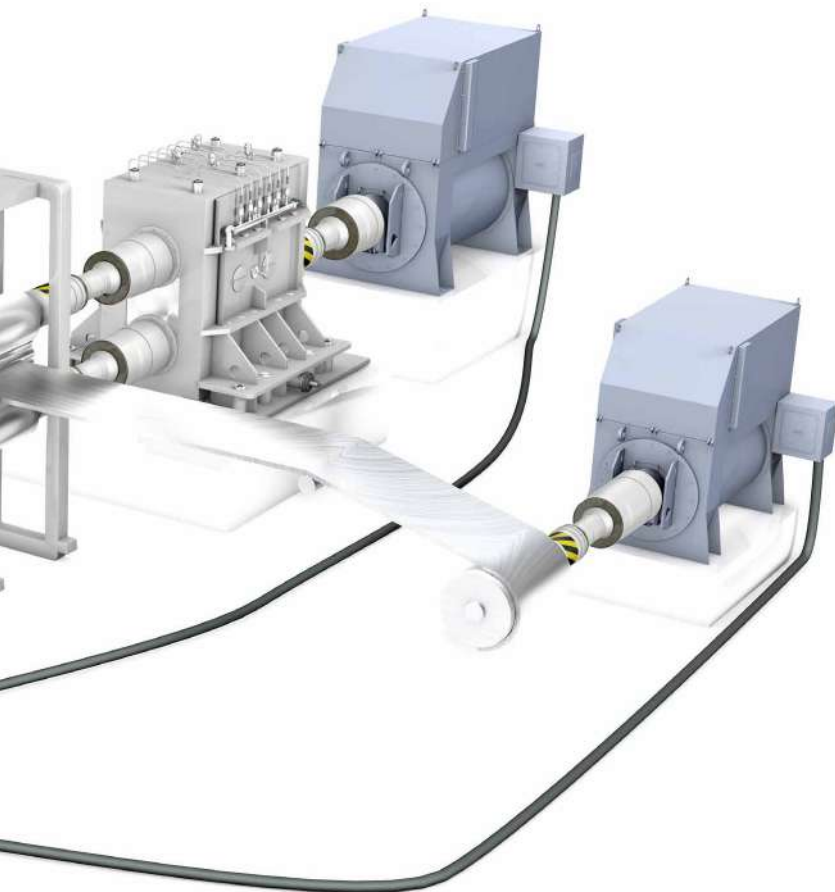
La programación adaptativa es ideal para crear programas de control sencillos para diversas aplicaciones. La programación gráfica de arrastrar y soltar no requiere conocimientos de programación y se ofrece de forma estándar en todos los convertidores compatibles.

### Programación de aplicaciones

La programación de aplicaciones permite a los integradores de sistemas y a los fabricantes de máquinas integrar directamente en el convertidor la funcionalidad y los conocimientos técnicos deseados. Utiliza la programación estándar IEC 61131-3 usada por muchos PLCs como el AC500. Esto significa que los programas se pueden mover fácilmente del convertidor a un PLC y extenderse a un sistema más grande.

### Automation Builder

Automation Builder es un paquete de software integrado para la ingeniería de automatización, que facilita la programación de dispositivos industriales como convertidores, PLCs, robots e interfaces hombre-máquina (HMIs) utilizando un paquete de ingeniería integrado. Automation Builder se utiliza tanto para dispositivos de ingeniería como para proyectos de automatización completos.



# Código de tipo



## Código tipo:

DCS880 - S01 - 0680 - 04 X 0 + L508

### Familia de productos

DCS880 = convertidor CC

### Tipo de producto

S0 = Módulo de convertidor estándar

R0 = Kit de reconstrucción

A0 = Convertidor con envoltorio

E0 = Solución de panel

### Tipo de puente

1 = Puente único (2-Q)

2 = 2 puentes antiparalelos (4-Q)

### Intensidad de CC nominal

0680 = p.ej. 680 A<sub>DC</sub> (IP00)

### Tensión de CA nominal

04 = 100 ... 415 V<sub>CA</sub>

05 = 100 ... 525 V<sub>CA</sub>

06 = 270 ... 600 V<sub>CA</sub>

07 = 315 ... 690 V<sub>CA</sub>

08 = 360 ... 800 V<sub>CA</sub>

10 = 450 ... 990 V<sub>CA</sub>

12 = 540 ... 1190 V<sub>CA</sub>

### Conexión de alimentación (H8)

X = Estándar (H1 ... H7)

R = Lado derecho (H8)

L = Lado izquierdo (H8)

### Código de revisión

0 = 1a generación

### Opciones de ampliación enchufables

Opciones externas

## Condiciones ambientales

Conexión del sistema	
Tensión, trifásica:	de 100 a 1000 V según IEC 60038
Desviación de tensión:	±10 % continua; ±15 % breve plazo *
Frecuencia nominal:	50 Hz o 60 Hz
Desviación de frecuencia estática:	50 Hz ± 2 %; 60 Hz ± 2 %
Dinámico: rango de frecuencia:	50 Hz: ± 5 Hz; 60 Hz: ± 5 Hz
df/dt:	17 %/s
* = 0,5 a 30 ciclos.	
<b>Tenga en cuenta:</b> La desviación de tensión en el modo regenerativo debe tomarse especialmente en consideración.	
Grado de protección	
Módulo convertidor y opciones (inductancias de línea, portafusibles, unidad de alimentación de campo, etc.):	IP 00
Convertidor con envolvente:	IP 20/21/31/41/54
Acabado de pintura	
Módulo de convertidor:	Cuerpo RAL 7012; Cubierta RAL 9017 & RAL 9002

### Nivel de presión sonora

Tamaño	Nivel de presión sonora L <sub>p</sub> (1 m de distancia)	Vibraciones
	como módulo	como módulo
H1	55 dBA	
H2	55 dBA	3 mm, 2 ... 9 Hz
H3	60 dBA	1 g, 9 ... 200 Hz
H4	66 ... 70 dBA, según el ventilador	
H5	75 dBA	
H6	73 dBA	0,3 mm, 2 ... 9 Hz
H7	75 dBA	0,1 g, 9 ... 200 Hz
H8	82 dBA	

Valores límite ambientales	
Temp. admisible del aire de refrigeración	
• en la entrada de aire del módulo de convertidor:	de 0 a +55°C
con corriente de CC nominal:	de 0 a +40°C
con corriente de CC distinta:	de +30 de +55°C
• Opciones:	de 0 de +40°C
Humedad relativa (a 5... +40 °C):	de 5 a 95 %, sin condensación
Humedad relativa (a 0... +5°C):	de 5 a 50 %, sin condensación
Cambio de la temperatura ambiente:	< 0,5 °C/minuto
Temperatura de almacenamiento:	de -40 de +55°C
Temperatura de transporte:	de -40 de +70°C
Grado de contaminación (IEC 60664-1, IEC 60439-1):	2
Altitud del emplazamiento	
<1000 m por encima del nivel medio del mar (NMM):	100 %, sin reducción de intensidad
>1000 m por encima del nivel medio del mar (NMM):	con reducción de intensidad

### Normas norteamericanas

En Norteamérica, los componentes del sistema cumplen los requisitos de la siguiente tabla.

DCS880-S01/S02 tamaños de módulo H1 ... H6 y H8	US	Canadá
	Estándar	UL 61800-5-1
N° de certificado	(UL) E196914	(UL) E196914
Tensión de CA máx.	600 V <sub>CA</sub>	600 V <sub>CA</sub>
Tensión CA 601 V ... 1000 V	pendiente / bajo pedido	
Tamaño de módulo H7	pendiente / bajo pedido	

Excitador de campo DCF803/804-0035, -0050, -0060	US	Canadá
	Estándar	UL 508 C
N° de certificado	(UL) E196914	(CSA) 70001247
Tensión de CA máx.	500 V <sub>CA</sub>	500 V <sub>CA</sub>

### Cumplimiento de normativas

El módulo de convertidor y los componentes del convertidor con envolvente están diseñados para su uso en entornos industriales. En los países del EEE, los componentes cumplen los requisitos de las directivas de la UE; véase la tabla de abajo.

Directiva de la Unión Europea	Garantía del fabricante	Normas armonizadas Módulo de convertidor
<b>Directiva sobre máquinas</b>		
2006/42/EC	Declaración de conformidad	EN61800-5-2:2017 EN62061:2005 + Cor.:2010 + A1:2013 + A2:2015 EN13849-1:2015 EN60204-1:2006 + A1:2009
<b>Directiva de baja tensión</b>		
2014/35/EU	Declaración de conformidad	EN61800-5-1:2007
<b>Directiva de CEM</b>		
2014/30/EU	Declaración de conformidad (Si se siguen todas las instrucciones de instalación relativas a la selección de cables, el cableado y los filtros de CEM o el transformador específico).	EN61800-3:2004 + A1:2012
<b>Directiva RoHS</b>		
2011/65/EU	Declaración de conformidad	

# Módulos de convertidor de potencia DCS880

## General

Los módulos convertidores de potencia DCS880-S tienen la clase de protección IP00 y deben montarse en una cabina o en un área protegida contra contactos. Existen diferentes tamaños (H1 - H8), graduados en términos de rangos de corriente y tensión.

Todas las unidades están equipadas con el panel de control DCS880. Se puede encajar a presión en el módulo del convertidor de potencia o instalarse en la puerta de la cabina por medio de un kit de montaje.

También están disponibles accesorios como fusibles externos, reactancias de línea, etc., para completar el sistema de accionamiento.

Todos los módulos de convertidor hasta 525 V y 1000 A (H1 .... H4) están equipados con excitadores de campo internos.

La sección de potencia de los convertidores está disponible como puente simple (2-Q) o doble (4-Q). Los convertidores 4-Q son necesarios para el frenado regenerativo. Los convertidores 4-Q pueden estar constituidos por:

- Puente del inducido doble (4-Q) o
- Puente del inducido simple (2-Q) más un puente de convertidor de campo doble (4-Q)

El tipo de puente influye en la tensión máxima de salida del convertidor. Véase la tabla siguiente.

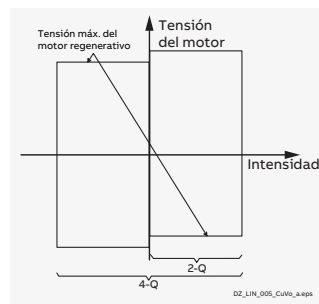
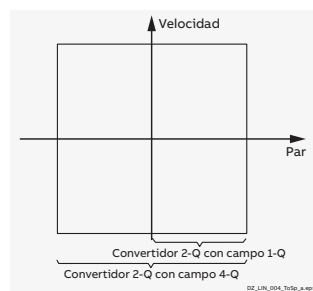
Tensión de conexión del sistema	Tensión de CC (recomendada)		Tensión CC ideal sin carga	Clase de tensión DCS880 recomendada
$U_{VN}$ [V]	$U_{dmax\ 2-Q}$ [V]	$U_{dmax\ 4-Q}$ [V]	$U_{di0}$ [V]	
230	265	240	310	04
380	440	395	510	04
400	465	415	540	04
415	480	430	560	04
440	510	455	590	05
460	530	480	620	05
480	555	500	640	05
500	580	520	670	05
525	610	545	700	05
575	670	600	770	06
600	700	625	810	06
660	765	685	890	07
690	800	720	930	07
800	915	820	1060	08
990	1160	1040	1350	10
1200	1380	1235	1590	12

## Variables de referencia

Las características de la tensión se muestran en la tabla de al lado. Las características de la tensión CC se han calculado utilizando las siguientes suposiciones:

- $U_{VN}$  = tensión nominal de los bornes de entrada, trifásica
- Tolerancia de tensión  $\pm 10\%$ .
- Caída de tensión interna aprox. 1 %.
- Si hay que tener en cuenta una desviación o una caída de tensión de acuerdo con las normas IEC y VDE, la tensión de salida o la corriente de salida debe reducirse en el factor real de acuerdo con la tabla de la derecha.

Si se solicitan tensiones de inducido superiores a las recomendadas, compruebe cuidadosamente si su sistema sigue funcionando en condiciones seguras. La tensión máxima de salida de un convertidor de 4-Q puede aumentarse hasta el nivel de  $U_{dmax\ 2-Q}$ . De este modo, la inversión del par de giro del modo de motor al modo de generación aumenta hasta 300 ms. Esto reduce la dinámica del accionamiento y sólo se recomienda para aplicaciones no dinámicas (por ejemplo, la función de paro de emergencia).



## Valores nominales, tipos y tensiones

### Valores de corriente, dimensiones y pesos

Unidad tamaño	2-Q		4-Q		Tensión de alimentación [V <sub>ca</sub> ]					Corriente interna de excitación [A]	Peso [kg]	Dimensiones		
	Corriente nominal	Corriente nominal	Corriente nominal	Corriente nominal	400	500/525	600	690	800			990	1190	Al x An x Pr [mm]
	DCS880-S01	DCS880-S02												
	I <sub>cc</sub> [A]	I <sub>cc</sub> [A]												
H1	20	25	●	●							0.3 ... 6	11	370 x 270 x 215	14,56 x 10,63 x 8,46
	45	50	●	●							1 ... 12			
	65	75	●	●							1 ... 12			
	90	100	●	●							1 ... 12			
H2	135	150	●	●							1 ... 18	16	370 x 270 x 271	14,56 x 10,63 x 10,67
	180	200	●	●							1 ... 18			
	225	250	●	●							1 ... 18			
	270	300	●	●							1 ... 18			
H3	290	320			●						2 ... 25	25	460 x 270 x 317	18,11 x 10,63 x 12,48
	315	350	●	●							2 ... 25			
	405	450	●	●							2 ... 25			
	470	520	●	●							2 ... 25			
H4	590	650			●						2 ... 30	38	645 x 270 x 352	25,39 x 10,63 x 13,86
	610	680	●	●							2 ... 30			
	740	820	●	●							2 ... 30			
	900	1000	●	●							2 ... 30			
H5	1190	1190	●	●							25 <sup>2)</sup>	55	750 x 270 x 372	29,53 x 10,63 x 14,65
H6	900	900			●	●					25 <sup>2)</sup>	110	944 x 510 x 410	37,17 x 20,08 x 16,14
	1200	1200	●	●							25 <sup>2)</sup>			
	1500	1500	●	●	●	●					25 <sup>2)</sup>			
	2000		●	●	●	●					25 <sup>2)</sup>			
		2000	●	●							25 <sup>2)</sup>			
H7	1900	1900					●					Unidad de potencia		
	2050	2050			●	●	●					180	1750 x 460 x 410	68,90 x 18,11 x 16,14
	2500	2500	●	●	●	●	●					Unidad de control		
	3000	3000	●	●	●	●	●				7	370 x 270 x 145	14,56 x 10,63 x 5,70	
H8	2050	2050							●			Unidad de potencia		
	2600	2600						●	●			315	1750 x 760 x 570	68,90 x 29,92 x 22,44
	3300	3300	●	●	●	●	●	●	●			Unidad de control		
	4000	4000	●	●	●	●	●	●	●			7	370 x 270 x 145	14,56 x 10,63 x 5,70
	4800	4800			●	●	●							
	5200	5200	●	●										

2) Excitador de campo interno FEX-425 como opción



H1, H2

H3

H4

H5

H6

H7

H8

## Especificaciones de intensidad

### Convertidores 2-Q

A continuación se indican los valores nominales de corriente para el DCS880 con suministros de 50 Hz y 60 Hz.

Los símbolos se describen a continuación de la tabla. Las características se basan en una temperatura ambiente de máx. 40°C y una elevación máxima de 1000 m s.n.m.

Convertidores tipo 2-Q	I <sub>cc</sub> I [A]	P <sub>salida</sub> <sup>2)</sup> [kW]	Corriente interna de excitación		Tensión del ventilador [V <sub>ca</sub> ]	Volumen de aire [m <sup>3</sup> /h]	P <sub>pérdida</sub> [kW]	Tamaño del bastidor <sup>3)</sup>
			400 V	500 V				
<b>400 V / 500 V / 525 V</b>		<b>400 V</b>		<b>500 V</b>				
DCS880-S01-0020-04/05	20	9	12	6	sin ventilador		0,11	
DCS880-S01-0045-04/05	45	21	26	12	interna	57	0,17	H1
DCS880-S01-0065-04/05	65	30	38	12		57	0,22	
DCS880-S01-0090-04/05	90	42	52	12	interna	57	0,28	H2
DCS880-S01-0135-04/05	135	58	73	18		170	0,38	
DCS880-S01-0180-04/05	180	84	104	18	interna	170	0,56	H2
DCS880-S01-0225-04/05	225	107	133	18		170	0,73	
DCS880-S01-0270-04/05	270	128	159	18	interna	170	0,82	H3
DCS880-S01-0315-04/05	315	146	183	25		170	0,91	
DCS880-S01-0405-04/05	405	188	235	25	interna	170	1,12	H3
DCS880-S01-0470-04/05	470	213	280	25		255	1,32	
DCS880-S01-0610-04/05	610	284	354	30	230; monofásico	388	1,76	H4
DCS880-S01-0740-04/05	740	344	429	30		388	2,14	
DCS880-S01-0900-04/05	900	490	522	30	230; monofásico	425	2,68	H5
DCS880-S01-1190-04/05	1190 <sup>4)</sup>	553	690	25 <sup>1)</sup>		918	5,00	
DCS880-S01-1200-04/05	1200	558	696	25 <sup>1)</sup>	230; monofásico	850	5,10	●
DCS880-S01-1500-04/05	1500	698	870	25 <sup>1)</sup>		850	5,30	●
DCS880-S01-2000-04/05	2000	930	1160	25 <sup>1)</sup>	400; trifásico; 50 Hz	850	6,60	●
DCS880-S01-2050-05	2050	953	1189	-		1700	8,00	●
DCS880-S01-2500-04/05	2500	1163	1450	-	460; trifásico; 60 Hz	1700	9,00	●
DCS880-S01-3000-04/05	3000	1395	1740	-		1700	11,10	●
DCS880-S01-3300-04/05	3300	1535	1914	-	400; trifásico; 50 Hz	4500	11,70	●
DCS880-S01-4000-04/05	4000	1860	2320	-		4500	13,00	●
DCS880-S01-5200-04/05	5200	2418	3016	-	460; trifásico; 60 Hz	4500	19,00	●
<b>600 V/690 V</b>		<b>600 V</b>		<b>690 V</b>				
DCS880-S01-0290-06	290	203	-	-	interna	170	0,91	●
DCS880-S01-0590-06	590	413	-	-	230; monofásico	425	1,86	●
DCS880-S01-0900-06/07	900	630	720	25 <sup>1)</sup>		850	5,10	●
DCS880-S01-1500-06/07	1500	1050	1200	25 <sup>1)</sup>	230; monofásico	850	6,30	●
DCS880-S01-2000-06/07	2000	1400	1600	25 <sup>1)</sup>		850	8,10	●
DCS880-S01-2050-06/07	2050	1435	1640	-	400; trifásico; 50 Hz	1700	9,20	●
DCS880-S01-2500-06/07	2500	1750	2000	-	525; trifásico; 50 Hz	1700	10,20	●
DCS880-S01-3000-06/07	3000	2100	2400	-	460; trifásico; 60 Hz	1700	12,20	●
DCS880-S01-3300-06/07	3300	2310	2640	-	400; trifásico; 50 Hz	4500	13,10	●
DCS880-S01-4000-06/07	4000	2800	3200	-		4500	15,10	●
DCS880-S01-4800-06/07	4800	3360	3840	-	460; trifásico; 60 Hz	4500	19,50	●
<b>800 V</b>		<b>800 V</b>						
DCS880-S01-1900-08	1900	1739	-	-	400; trifásico; 50 Hz	1500	9,00	●
DCS880-S01-2500-08	2500	2288	-	-	525; trifásico; 50 Hz	1500	10,70	●
DCS880-S01-3000-08	3000	2745	-	-	460; trifásico; 60 Hz	1500	12,70	●
DCS880-S01-3300-08	3300	3020	-	-	400; trifásico; 50 Hz	4500	13,40	●
DCS880-S01-4000-08	4000	3660	-	-		4500	15,60	●
DCS880-S01-4800-08	4800	4392	-	-	460; trifásico; 60 Hz	4500	20,00	●
<b>990 V</b>		<b>990 V</b>						
DCS880-S01-2050-10	2050	2378	-	-	400; trifásico; 50 Hz	4500	9,70	●
DCS880-S01-2600-10	2600	3016	-	-		4500	12,10	●
DCS880-S01-3300-10	3300	3828	-	-	460; trifásico; 60 Hz	4500	16,60	●
DCS880-S01-4000-10	4000	4640	-	-	4500	20,20	●	
<b>1190 V</b>		<b>1190 V</b>						
DCS880-S01-2600-12	2600	3588	-	-	400; trifásico; 50 Hz	4500	13,50	●
DCS880-S01-3300-12	3300	4554	-	-		4500	18,20	●
DCS880-S01-4000-12	4000	5520	-	-	460; trifásico; 60 Hz	4500	22,20	●

1) Excitador de campo interno FEX-425 opcional; trifásico o monofásico, alimentación separada máx. 500 V<sub>ac</sub>

2) valores nominales para la tensión CC recomendada

3) tarjeta SDCS-DSL-H1x de serie

4) La capacidad continua es de 1190 A<sub>cc</sub> para 35 °C y 1140 A<sub>cc</sub> para 40 °C de temperatura ambiente.

entrada I<sub>ca</sub> = salida I<sub>cc</sub> \* 0,82

## Especificaciones de intensidad

### Convertidores 4-Q

A continuación se indican los valores nominales de corriente para el DCS880 con suministros de 50 Hz y 60 Hz.

Los símbolos se describen a continuación de la tabla. Las características se basan en una temperatura ambiente de máx. 40°C y una elevación máxima de 1000 m s.n.m.

Convertidores tipo 4-Q	I <sub>cc</sub> I [A]	P <sub>salida</sub> <sup>2)</sup> [kW]	Corriente interna de excitación		Tensión del ventilador [V <sub>ca</sub> ]	Volumen de aire [m <sup>3</sup> /h]	P <sub>pérdida</sub> [kW]	Tamaño del bastidor <sup>3)</sup>
			400 V	500 V				
<b>400 V / 500 V / 525 V</b>		<b>400 V</b>		<b>500 V</b>				
DCS880-S02-0025-04/05	25	10	13	6	sin ventilador		0,11	
DCS880-S02-0050-04/05	50	21	26	12	interna	57	0,17	H1
DCS880-S02-0075-04/05	75	31	39	12		57	0,22	
DCS880-S02-0100-04/05	100	42	52	12	interna	57	0,28	H2
DCS880-S02-0150-04/05	150	58	73	18		170	0,38	
DCS880-S02-0200-04/05	200	83	104	18	interna	170	0,56	H2
DCS880-S02-0250-04/05	250	108	135	18		170	0,73	
DCS880-S02-0300-04/05	300	142	162	18	interna	170	0,82	H3
DCS880-S02-0350-04/05	350	145	182	25		170	0,91	
DCS880-S02-0450-04/05	450	187	234	25	interna	170	1,12	H3
DCS880-S02-0520-04/05	520	218	276	25		255	1,32	
DCS880-S02-0680-04/05	680	282	354	30	230; monofásico	388	1,76	H4
DCS880-S02-0820-04/05	820	340	426	30		388	2,14	
DCS880-S02-1000-04/05	1000	415	520	30	230; monofásico	425	2,68	H5
DCS880-S02-1190-04/05	1190 <sup>4)</sup>	553	690	25 <sup>1)</sup>		918	5,00	
DCS880-S02-1200-04/05	1200	498	624	25 <sup>1)</sup>	230; monofásico	850	5,10	●
DCS880-S02-1500-04/05	1500	623	780	25 <sup>1)</sup>		850	5,30	●
DCS880-S02-2000-04/05	2000	830	1040	25 <sup>1)</sup>	400; trifásico; 50 Hz	850	6,60	●
DCS880-S02-2050-05	2050	851	1066	-		1700	8,00	●
DCS880-S02-2500-04/05	2500	1038	1300	-	525; trifásico; 50 Hz	1700	9,00	●
DCS880-S02-3000-04/05	3000	1245	1560	-	460; trifásico; 60 Hz	1700	11,10	●
DCS880-S02-3300-04/05	3300	1370	1716	-	400; trifásico; 50 Hz	4500	11,70	●
DCS880-S02-4000-04/05	4000	1660	2080	-		4500	13,00	●
DCS880-S02-5200-04/05	5200	2158	2704	-	460; trifásico; 60 Hz	4500	19,00	●
<b>600 V/690 V</b>		<b>600 V</b>		<b>690 V</b>				
DCS880-S02-0320-06	320	200	-	-	interna	170	0,91	●
DCS880-S02-0650-06	650	405	-	-	230; monofásico	425	1,86	●
DCS880-S02-0900-06/07	900	563	648	25 <sup>1)</sup>	230; monofásico	850	5,10	●
DCS880-S02-1500-06/07	1500	938	1080	25 <sup>1)</sup>		850	6,30	●
DCS880-S02-2050-06/07	2050	1281	1476	-	400; trifásico; 50 Hz	1700	9,20	●
DCS880-S02-2500-06/07	2500	1563	1800	-	525; trifásico; 50 Hz	1700	10,20	●
DCS880-S02-3000-06/07	3000	1875	2160	-	460; trifásico; 60 Hz	1700	12,20	●
DCS880-S02-3300-06/07	3300	2063	2376	-	400; trifásico; 50 Hz	4500	13,10	●
DCS880-S02-4000-06/07	4000	2500	2880	-		4500	15,10	●
DCS880-S02-4800-06/07	4800	3000	3456	-	460; trifásico; 60 Hz	4500	19,50	●
<b>800 V</b>		<b>800 V</b>						
DCS880-S02-1900-08	1900	1558	-	-	400; trifásico; 50 Hz	1500	9,00	●
DCS880-S02-2500-08	2500	2050	-	-	525; trifásico; 50 Hz	1500	10,70	●
DCS880-S02-3000-08	3000	2460	-	-	460; trifásico; 60 Hz	1500	12,70	●
DCS880-S02-3300-08	3300	2706	-	-	400; trifásico; 50 Hz	4500	13,40	●
DCS880-S02-4000-08	4000	3280	-	-		4500	15,60	●
DCS880-S02-4800-08	4800	3936	-	-	460; trifásico; 60 Hz	4500	20,00	●
<b>990 V</b>		<b>990 V</b>						
DCS880-S02-2050-10	2050	2132	-	-	400; trifásico; 50 Hz	4500	9,70	●
DCS880-S02-2600-10	2600	2704	-	-		4500	12,10	●
DCS880-S02-3300-10	3300	3432	-	-	460; trifásico; 60 Hz	4500	16,60	●
DCS880-S02-4000-10	4000	4160	-	-		4500	20,20	●
<b>1190 V</b>		<b>1190 V</b>						
DCS880-S02-2600-12	2600	3211	-	-	400; trifásico; 50 Hz	4500	13,50	●
DCS880-S02-3300-12	3300	4076	-	-		4500	18,20	●
DCS880-S02-4000-12	4000	4940	-	-	460; trifásico; 60 Hz	4500	22,20	●

1) Excitador de campo interno FEX-425 opcional; trifásico o monofásico, alimentación separada máx. 500 V<sub>ac</sub>

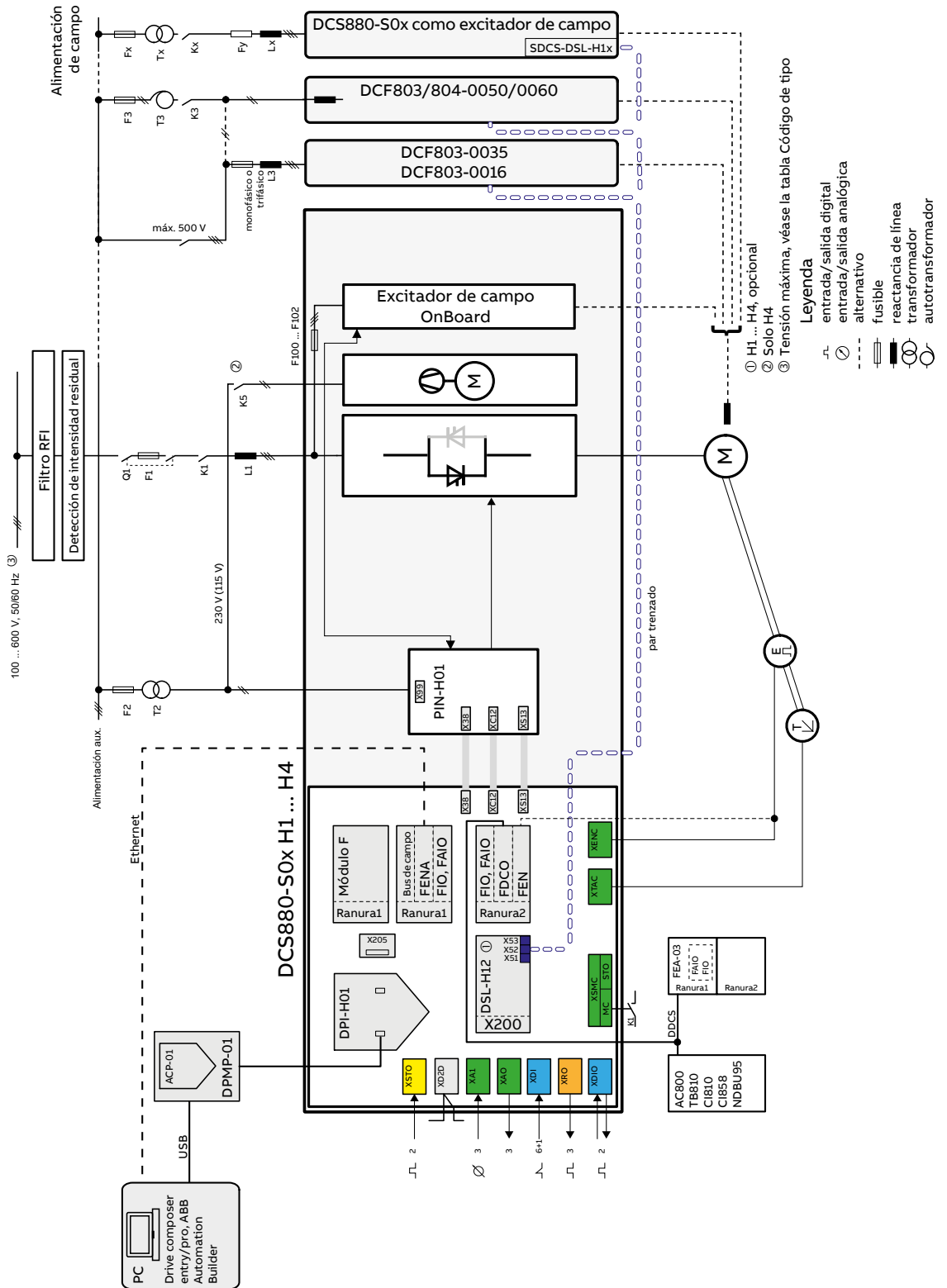
2) valores nominales para la tensión CC recomendada

3) tarjeta SDCS-DSL-H1x de serie

4) La capacidad continua es de 1190 A<sub>cc</sub> para 35 °C y 1140 A<sub>cc</sub> para 40 °C de temperatura ambiente.

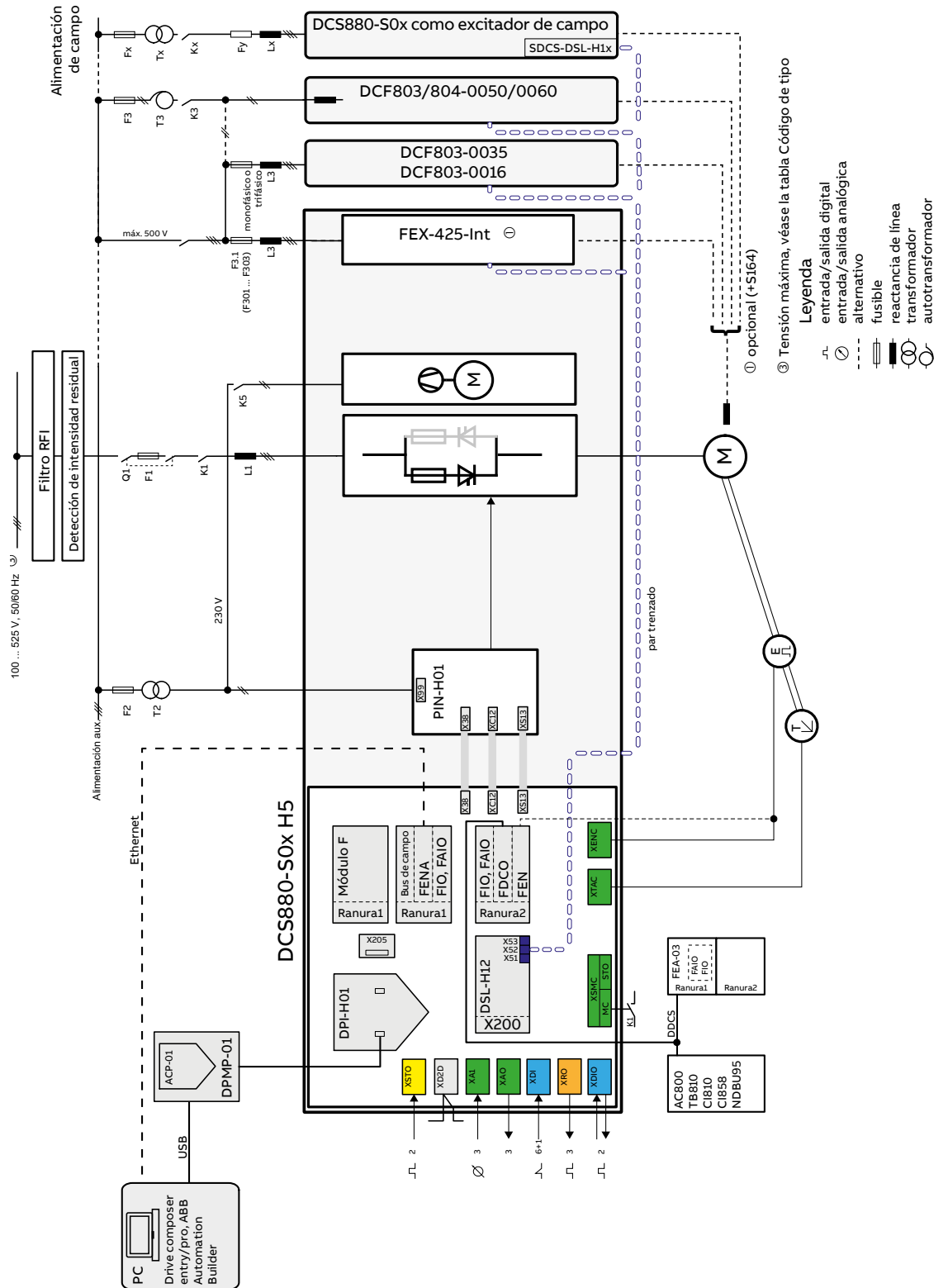
entrada I<sub>ca</sub> = salida I<sub>cc</sub> \* 0,82

# Vista general de los componentes del convertidor de tamaño H1... H4

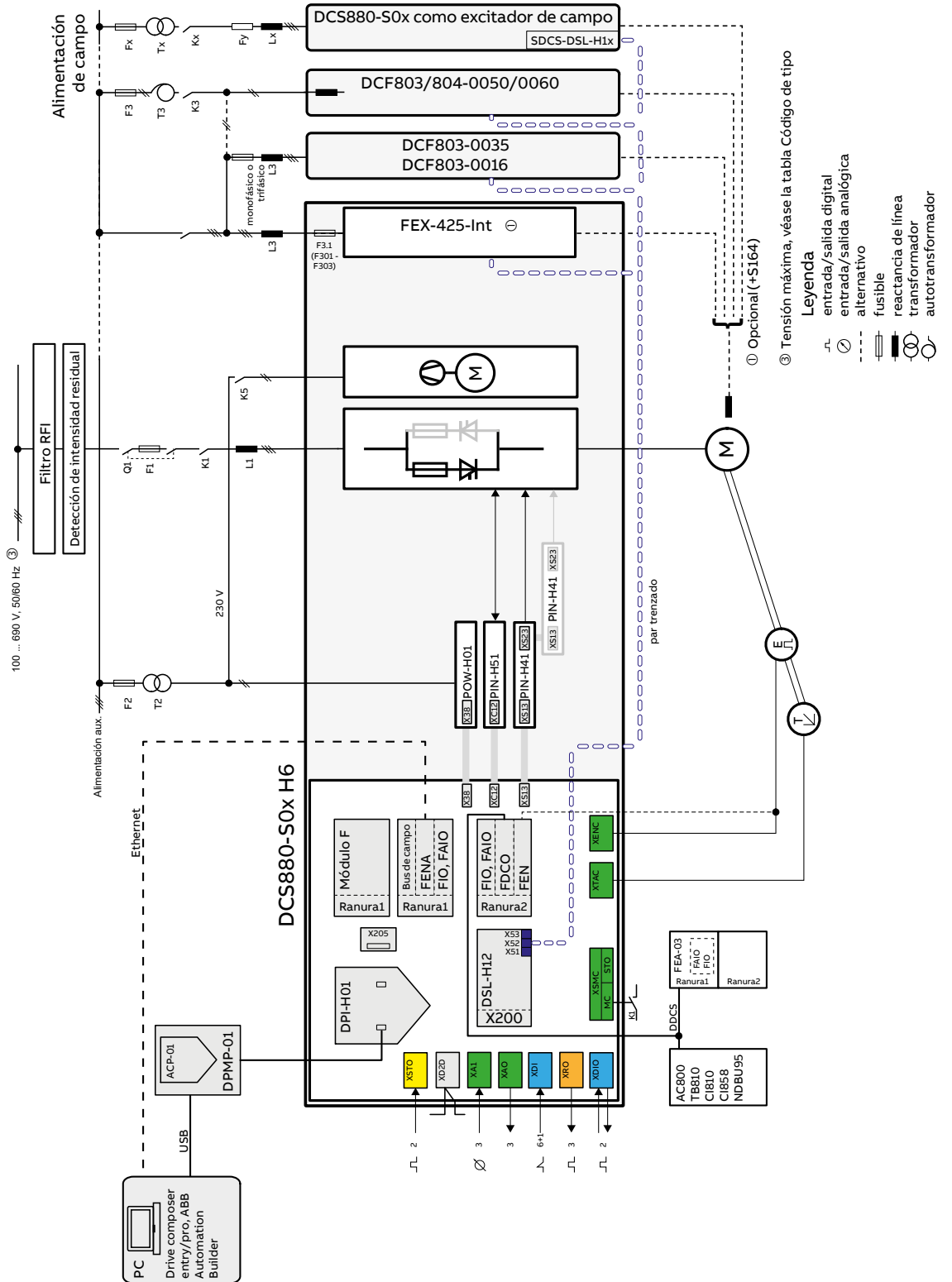




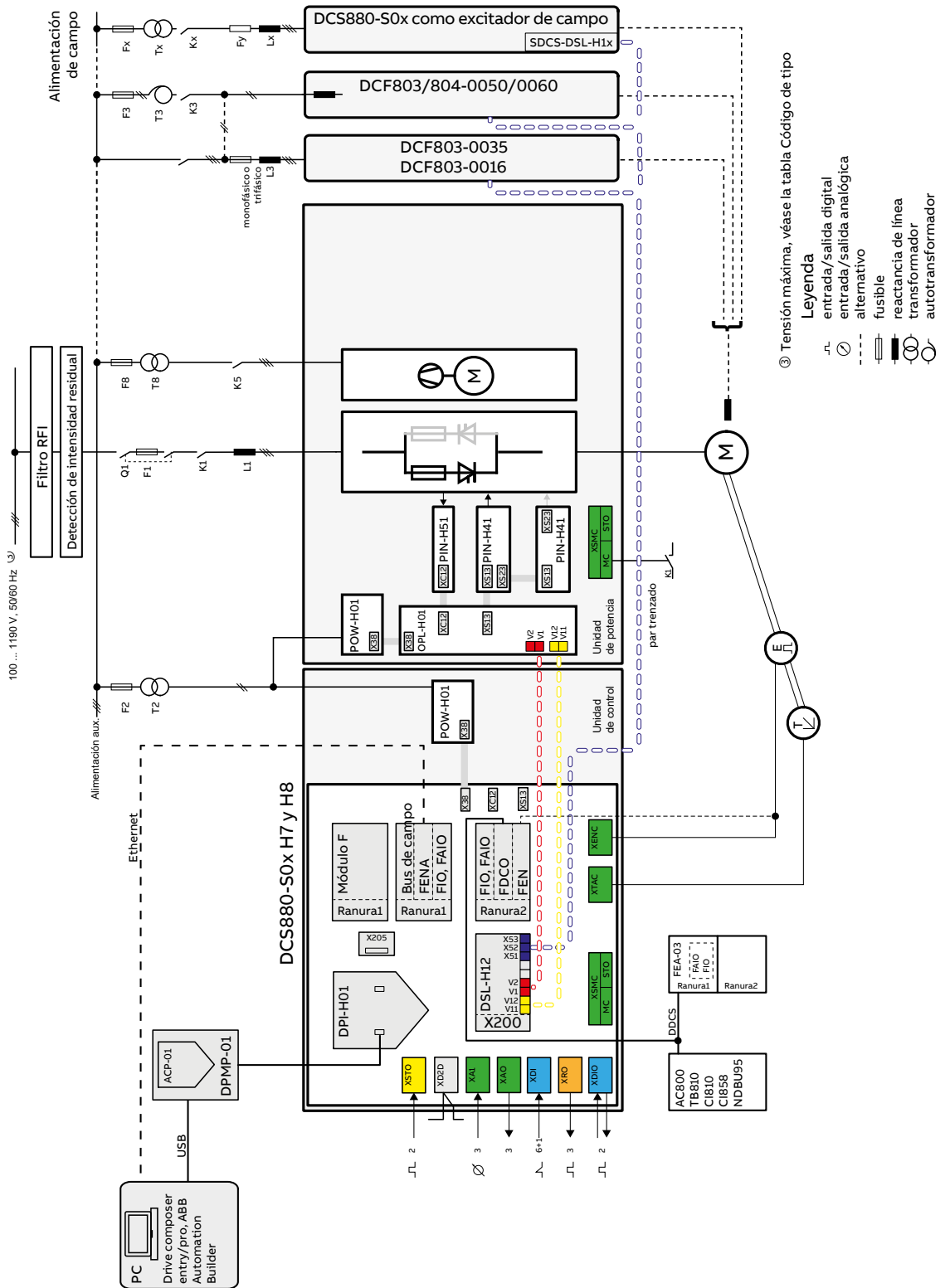
# Vista general de los componentes del convertidor de tamaño H5



# Vista general de los componentes del convertidor de tamaño H6



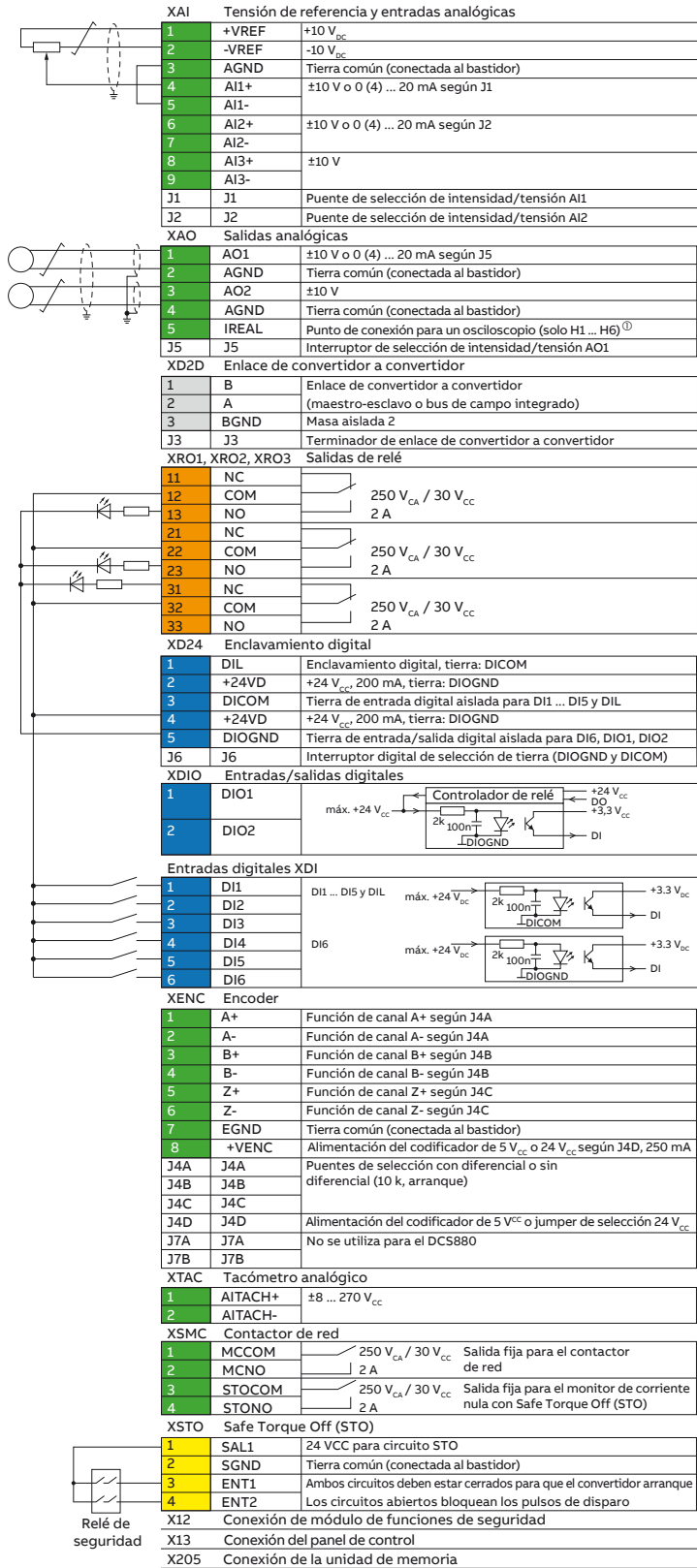
# Vista general de los componentes del convertidor de tamaño H7 ... H8 con unidad de control externa



# Interfaz estándar y extensiones para una conectividad completa

Ejemplo de un típico diagrama de conexión de entrada/salida de un solo convertidor.

## DCS880



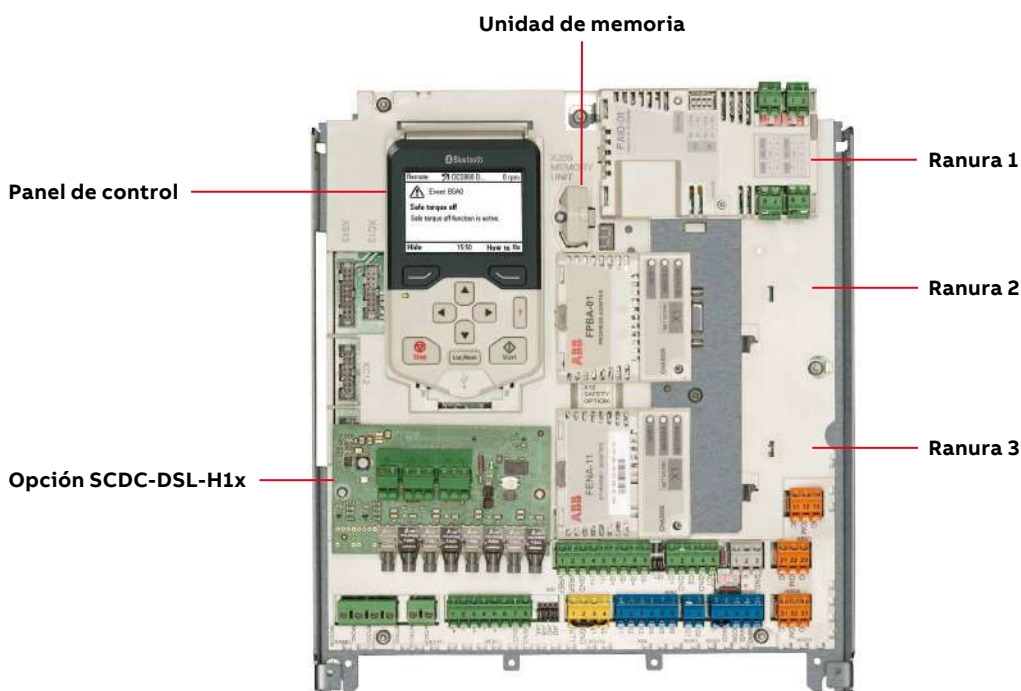
① Para H7 y H8, véase SDCS-OPL-H01.

—  
01 Unidad de control  
SDCS-CON-H01

Los convertidores individuales DCS880 ofrecen una amplia gama de interfaces estándar. Además, el convertidor dispone de tres ranuras opcionales que pueden utilizarse para ampliaciones, incluidos

los módulos adaptadores de bus de campo, los módulos de ampliación de entradas/salidas, los módulos de realimentación y un módulo de funciones de seguridad.

Interfaz estándar	Descripción
3 entradas analógicas (XAI)	Entrada de corriente: -20 ... 20 mA, Entrada de tensión: -10 ... 10 V, Resolución: 15 bits más bit con signo
2 salidas analógicas (XAO)	0 ... 20 mA, 0 ... 10 V
6 entradas digitales (XDI)	Tipo de entrada: Fuente / Sumidero (DI1... DI5), Fuente (DI6) DI6 (XDI:6) puede utilizarse alternativamente como entrada para un termistor PTC.
Enclavamiento entrada digital (DIIL)	Tipo de entrada: Fuente / Sumidero
2 entradas/salidas digitales (XDIO)	Como entrada: nivel lógico 24 V Como salida: La corriente total de salida de 24 V <sub>CC</sub> se limita a 200 mA Puede configurarse como entrada y salida de tren de pulsos
3 salidas de relé (XRO1, XRO2, XRO3)	250 V <sub>CA</sub> /30 V <sub>CC</sub> , 2 A
Safe torque off (XSTO)	Para la puesta en marcha del convertidor, ambas conexiones deben cerrarse.
Contactor principal (XSMC)	Control del contactor principal, fallo del circuito de apagado
Enlace de convertidor a convertidor (XD2D)	Capa física: EIA-485
Modbus incorporado	Capa física: EIA-485
Panel de control asistente	Conector: RJ-45
Conexión herramienta de PC	USB mediante panel de control
Encoder	5 V / 24 V, con o sin diferencial
Tacómetro	±8 ... 270 V <sub>CC</sub>



# Módulos opcionales de interfaz

## Módulos de ampliación de entradas/salidas para una mayor conectividad

Las entradas y salidas estándar pueden ampliarse utilizando módulos de ampliación de entradas y salidas analógicas y digitales opcionales. Los módulos se instalan fácilmente en las ranuras de extensión situadas en la unidad de control.

### Módulos de ampliación de entradas/salidas analógicas y digitales

Opcional	Código de opciones	Conexiones
FIO-01	+L501	4×DIO (24 V), 2×RO
FIO-11	+L500	3×AI (mA/V), 1×AO (mA), 2×DIO
FAIO-01	+L525	2×AI(mA/V), 2×AO(mA)
FDIO-01	+L526	3×DI (24 V, 115 V, 230 V), 2×RO

## Interfaces de realimentación de velocidad para un control preciso del proceso

Los convertidores DCS880 pueden conectarse a varios dispositivos de realimentación, como el codificador de pulsos HTL, el codificador de pulsos TTL, el codificador absoluto y el resolver. El módulo de realimentación opcional se instala en la ranura opcional del convertidor. Es posible utilizar dos módulos de realimentación al mismo tiempo, del mismo tipo o de tipo diferente.

### Módulos de interfaz de realimentación

Opcional	Código de opciones	Conexiones
FEN-01	+L517	2 entradas (codificador de pulsos TTL), 1 salida
FEN-21	+L516	2 entradas (resolver, codificador de pulsos TTL), 1 salida
FEN-31	+L502	1 entrada (codificador de pulsos HTL), 1 salida

## Opción de extensión de E/S

Para ranuras de opción de E/S adicionales, el FEA-03 es adecuado para este uso. En el FEA-03 se puede instalar una extensión de entrada/salida analógica y digital y una interfaz de realimentación de velocidad. En cada ranura de ampliación de E/S se pueden instalar dos módulos de ampliación. La conexión a la unidad de control se realiza a través de un enlace de fibra óptica. El adaptador se puede montar en un raíl DIN (35 x 7,5 mm). El adaptador de extensión requiere el módulo opcional FDCO

### Adaptador de extensión de E/S

Opcional	Descripción	Código de pedido
FEA-03	2 ranuras de extensión opcionales tipo F	3ADT200067R0001

# Módulos opcionales de comunicación

## Módulos opcionales de comunicación DDCS

Las opciones de comunicación óptica DDCS FDCO-0X son módulos adicionales en la unidad de control de convertidores industriales DCS880. Los módulos incluyen conectores para dos canales DDCS de fibra óptica. Los módulos FDCO-0X permiten realizar comunicaciones maestro-esclavo y AC800 M.

### Módulos opcionales de comunicación DDCS

Opcional	Código de opciones	Conexiones
FDCO-01	+L503	DDCS óptico (10 Mbd/10 Mbd)
FDCO-02	+L508	DDCS óptico (10 Mbd/5 Mbd)

## Módulos opcionales de comunicación de enlace DCS

Las opciones de comunicación enlace DCS SDCS-DSL-H1x son módulos adicionales en la unidad de control de convertidores industriales DCS880. La opción incluye conectores para la comunicación de enlace DCS, así como hasta 4 canales de fibra óptica para la comunicación por enlace de potencia óptica. El enlace DCS se utiliza para controlar excitadores de campo externos y también se utiliza para operaciones de 12 pulsos o más. Las comunicaciones de enlace de potencia óptica permiten el control de una unidad de potencia de tamaño H7 y H8, así como el funcionamiento en paralelo de hasta cuatro unidades de potencia.

### Módulos opcionales de comunicación de enlace DCS

Opcional	Código de opciones	Conexiones
SDCS-DSL-H10	+S521	1 canal de enlace DCS, 0 canales Optical Power Link
SDCS-DSL-H12		1 canal de enlace DCS, 2 canales Optical Power Link
SDCS-DSL-H14		1 canal de enlace DCS, 4 canales Optical Power Link



# Conectividad flexible a redes de automatización

— 01 Adaptadores de bus de campo de tipo F  
— 02 NETA-21

Nuestros módulos adaptadores de bus de campo permiten la comunicación entre convertidores, sistemas, dispositivos y software. Nuestros convertidores industriales son compatibles con una amplia gama de protocolos de bus de campo.

El módulo adaptador de bus de campo enchufable puede montarse fácilmente en el interior del convertidor. Otras ventajas son la reducción de los costes de cableado en comparación con las conexiones de entrada/salida tradicionales. Los sistemas de bus de campo son también menos complejos que los sistemas convencionales, lo que se traduce en un menor mantenimiento general.

## Múltiples conexiones de bus de campo para un control flexible

El DCS880 soporta dos conexiones de bus de campo simultáneamente. El usuario tiene flexibilidad de elección para los modos de control al poder seleccionar un protocolo para el control y otro para la monitorización. También es posible una conexión de bus de campo redundante.

## Monitorización de convertidores

Se puede seleccionar un conjunto de parámetros del convertidor y/o señales reales, como par, velocidad, corriente, etc., para la transferencia cíclica de datos, lo que proporciona un acceso rápido a los datos.

## Diagnóstico del convertidor

Se puede obtener información diagnóstica precisa y fiable a través de las palabras de alarma, límite y fallo.

## Manejo de los parámetros del convertidor

El módulo adaptador de bus de campo Ethernet permite a los usuarios crear una red Ethernet para la monitorización del convertidor y el diagnóstico y la gestión de parámetros.

## Acceso a la monitorización remota en todo el mundo

La herramienta de monitorización remota, NETA-21, permite acceder fácilmente a la unidad a través de Internet o de una red Ethernet local. NETA-21 viene con un servidor web incorporado. A través de la interfaz, el usuario puede configurar los parámetros del convertidor, supervisar los datos de registro del convertidor y realizar un seguimiento de los niveles de carga, del tiempo de ejecución y de los datos de E/S. El usuario puede acceder a la página web de la herramienta de monitorización remota mediante un módem 3G desde cualquier lugar con un PC, una tableta o un teléfono móvil normales. La herramienta de monitorización remota permite



que el personal supervise o realice el mantenimiento de aplicaciones controladas por personas o no y permite el acceso a múltiples usuarios desde varias ubicaciones.

## Funciones de monitorización mejoradas

Los valores de las variables de proceso o los valores reales de los convertidores pueden ser registrados en la tarjeta de memoria SD del NETA-21 o enviados a una base de datos centralizada.

## Cableado

La sustitución de la gran cantidad de cableado de control de accionamiento convencional por un solo cable reduce los costes y aumenta la fiabilidad y flexibilidad del sistema.

## Diseño

El uso del control de bus de campo reduce el tiempo de ingeniería durante la instalación debido a la estructura modular del hardware y firmware y a la simplicidad de las conexiones a los convertidores.

## Puesta en marcha y montaje

La configuración modular de la máquina permite la pre-puesta en servicio de secciones individuales de la máquina y proporciona un montaje fácil y rápido de la instalación completa.

## Comunicación universal con adaptadores de bus de campo ABB

El DCS880 soporta los siguientes protocolos de bus de campo:

### Módulos adaptador de bus de campo

Opcional	Código de opciones	Protocolo de bus de campo
FPBA-01	+K454	PROFIBUS DP, DPV0/DPV1
FCAN-01	+K457	CANopen®
FDNA-01	+K451	DeviceNet™
FENA-21	+K475	2 puertos EtherNet/IP™, Modbus TCP, PROFINET IO, PROFINET 1)
FECA-01	+K469	EtherCAT®
FSCA-01	+K458	Modbus RTU
FEPL-02	+K470	PowerLink
FCNA-01	+K462	ControlNet™

1) Para el funcionamiento de PROFINET son necesarios el módulo adaptador de bus de campo PROFINET (FENA-21) y el módulo de funciones de seguridad.





# Ahorro de costes y tiempo con seguridad funcional basada en el convertidor

- 03 FSPS-21
- 04 FSO-21, FSE-31

## Funciones de seguridad

Los convertidores DCS880 incluyen Safe Torque Off (STO) integrado de serie.

## Seguridad escalable con PROFIsafe y PLC de seguridad

La funcionalidad de seguridad se puede adaptar a sus necesidades. Desde STO cableado, pasando por un pulsador de emergencia, hasta un sistema de seguridad completo con PROFIsafe y un PLC de seguridad, p. ej. el AC500-S.

## Módulo opcional de seguridad FSPS-21 PROFIsafe

El módulo opcional de seguridad FSPS-21 PROFIsafe permite una conexión ethernet segura entre el convertidor y el PLC de seguridad y ofrece dos funciones de seguridad que se activan mediante PROFIsafe a través de PROFINET IO.



03

## Funcionalidad de seguridad disponible

Se soportan las siguientes funciones de seguridad (que alcanzan un nivel de seguridad de hasta SIL3 / PL e (Cat. 3)):

- Safe torque off (STO).  
La función STO corresponde a una parada no controlada según la categoría de parada 0 según EN 60204-1. El par se retira con seguridad del eje del motor y permite un mantenimiento seguro y un funcionamiento seguro de la maquinaria.
- Safe Stop 1 (SS1-t).  
La función SS1-t detiene el motor reduciendo su velocidad a cero (categoría de parada 1) y activa de forma segura la función STO después de que haya transcurrido el límite de tiempo supervisado por SS1-t, independientemente de la velocidad del motor.

La seguridad funcional de los convertidores está diseñada de acuerdo con la norma EN/IEC 61800-5-2 y cumple con los requisitos de la Directiva de Máquinas de la Unión Europea (2006/42/CE).

## Módulo de interfaz para codificador de pulsos FSE-31

El módulo de interfaz de codificador de pulsos FSE-31 se utiliza en los sistemas de seguridad junto con el módulo de funciones de seguridad FSO-21. El codificador de pulsos de seguridad envía pulsos al módulo FSE-31, que proporciona información segura sobre velocidad, dirección y posición al módulo FSO-21.



04

La seguridad integrada simplifica la configuración

## Fácil configuración

La configuración del módulo de funciones de seguridad es sencilla gracias a la interfaz gráfica de usuario del Drive composer pro PCTool.

## Herramienta de diseño de seguridad certificada por el TÜV

La herramienta de diseño de seguridad de diseño funcional FSĐT-01 puede utilizarse para diseñar circuitos de seguridad completos. Ayuda a aumentar la seguridad de los usuarios en las cercanías de las máquinas. Puede realizar modelos de seguridad funcional, diseño, cálculos y verificación de la seguridad funcional de las máquinas.

## Módulo de funciones de seguridad

Opcional	Código de pedido
FSO-21+FSE-31	1)
FSPS-21	1)

1) Para conocer la disponibilidad, consulte con su ABB local.

# Características comunes a toda la familia de productos DCS880



## Características DCS880 estándar

### Firmware básico del DCS880

El firmware del DCS880 incluye la función básica de control de velocidad, intensidad de inducido, corriente de excitación y tensión del motor. El diseño flexible para la ubicación de comandos permite el control de bus de campo o el control maestro-esclavo o el control desde señales de hardware, así como una estructura mixta. El diseño de la lógica de accionamiento permite una reacción de accionamiento definida por el estándar Profibus, pero también puede configurarse para adaptar las estructuras de mando clásicas.

### Safe Torque Off (STO) integrado

- Safe torque off para la consecución de máquinas seguras
- SIL 3, PL e

### Amplias conexiones de E/S

- El DCS880 cuenta con amplias conexiones de E/S para una configuración flexible en diversas aplicaciones
- Terminales de color para una fácil configuración

### Panel de control asistente y ajustes principales

- El panel de control asistente ACS-AP-I habla 16 idiomas diferentes
- Interfaz USB para conexión de PC y herramientas
- Botón de ayuda para la resolución de problemas

### Asistentes de puesta en servicio

El DCS880 incluye un asistente de ocho pasos para configurar la unidad. El asistente está disponible a través del panel de control y de la herramienta PC Drive Composer Pro.

Los siguientes pasos de puesta en marcha están cubiertos:

- Datos de la placa
- E/S estándar
- Controlador de corriente de excitación con autoajuste
- Controlador de la intensidad de inducido con autoajuste
- Primer giro del motor
- Selección de la velocidad de realimentación con autodetección del dispositivo de realimentación de velocidad
- Controlador de la velocidad con autoajuste
- Debilitamiento de campo con autoajuste



## Características compartidas de la gama de convertidores totalmente compatibles de ABB

### Programación adaptativa

- El firmware del DCS880 incluye una función de programación adaptativa visual y fácil de usar.
- La programación adaptativa se puede utilizar para añadir funciones y condiciones lógicas para el ajuste fino del proceso.

### Las mismas herramientas de PC para los convertidores totalmente compatibles de ABB

- El acceso gratuito a Drive Composer está disponible en [www.abb.com](http://www.abb.com)
- La misma estructura de parámetros hace que la plataforma compatible sea fácil de usar.

### Unidad de memoria extraíble

La unidad de memoria extraíble almacena el firmware que incluye los ajustes de usuario, los ajustes de parámetros y los datos del motor. Situada en la unidad de control, la unidad de memoria se puede extraer fácilmente para realizar tareas de mantenimiento, actualización o sustitución.

### Conectividad

- El DCS880 es compatible con los adaptadores de bus de campo de la serie F utilizados en la plataforma totalmente compatible de ABB.
- Conectividad de teléfonos móviles a través del panel de control asistente Bluetooth opcional.

# Software estándar de convertidores DCS880 con funciones versátiles

**Ahorre tiempo de puesta en servicio y aprendizaje** con la interfaz de usuario clara e intuitiva del panel de control asistente y los diferentes asistentes.

**Soporte para sistemas de 12 pulsos** para reducir los armónicos de línea, reducir el nivel de ruido del motor y aumentar la corriente o la tensión de salida del sistema del convertidor.

**El mismo producto para aplicaciones no motorizadas** permite cubrir aplicaciones tales como: tratamiento de agua, cloración, electrólisis, galvanización, imán, horno de arco y pruebas.

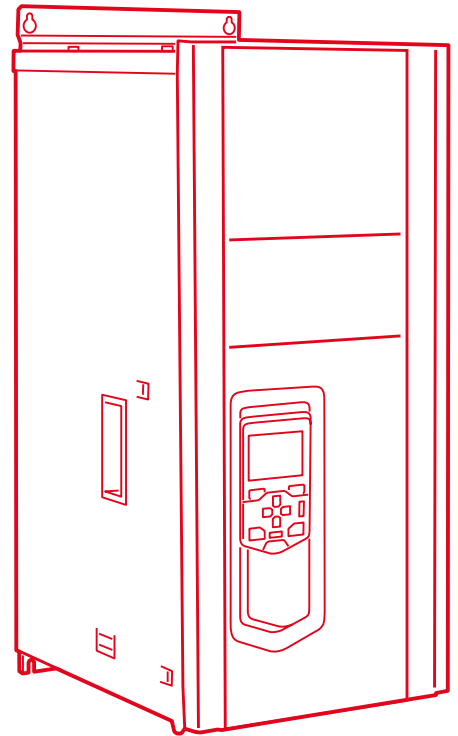
**Adapte y personalice** utilizando la programación flexible de IEC61131-3, lo que facilita la adaptación a cualquier necesidad de la aplicación.

**Enlace Drive-to-Drink (D2D) integrado** para cubrir todas las aplicaciones maestro-esclavo en las que los motores funcionan con la misma velocidad / par conectados al mismo eje o caja de cambios.

**Escale y personalice** el convertidor según los requisitos de su aplicación con punteros de parámetros flexibles o programación adaptativa.

**Proteja y supervise** su motor mediante potentes funciones de supervisión, como protección contra el bloqueo, protección del motor del termistor, rizado de intensidad de inducido, corriente de campo mínima y muchas más.

**Analice y resuelva problemas** con el menú de diagnóstico del panel de control. Puede analizar rápidamente por qué el convertidor funciona tal como está: en marcha, parado o en marcha a la velocidad actual.



# La serie DCS880 totalmente compatible

## La primera elección para cualquier aplicación

### Sustitución de los convertidores de CC existentes

En muchas instalaciones, los convertidores de CC funcionan de forma fiable desde hace décadas. Mientras que los motores de CC pueden funcionar a menudo durante muchos años más, el convertidor de CC, sin embargo, puede experimentar una falta de compatibilidad y de piezas de repuesto, e incluso de fiabilidad. La sustitución del antiguo convertidor de CC por un DCS880 puede prolongar la vida útil del equipo por algunas décadas más a un coste muy bajo. Además, puede actualizarse fácilmente a los requisitos de seguridad más recientes mediante el uso de STO sin necesidad de añadir o sustituir interruptores o contactores. Dado que las instalaciones de convertidores existentes en las últimas décadas pueden incluir muchas configuraciones diferentes, el DCS880 está preparado para cualquier reto gracias a su flexibilidad y programabilidad únicas.

### Barcos y en el mar

En los buques y en el mar, una robustez y fiabilidad excepcionales son imprescindibles cuando se manejan cabrestantes, taladros, bombas de lodo o propulsiones. Además, el DCS880 ofrece varias certificaciones marítimas.

### Equipo de prueba

Para probar trenes de potencia, materiales o cualquier equipo giratorio, los clientes pueden confiar en la alta precisión del control de velocidad y par del DCS880, su alto control dinámico y el amplio rango de debilitamiento de campo.

### Plástico y caucho

Cuando se utiliza en extrusoras, mezcladoras, amasadoras o calandrias, el DCS880 convence por su alto par de arranque y su capacidad de sobrecarga, así como por sus diversas funciones de protección para proteger el motor y los equipos.

### Metales

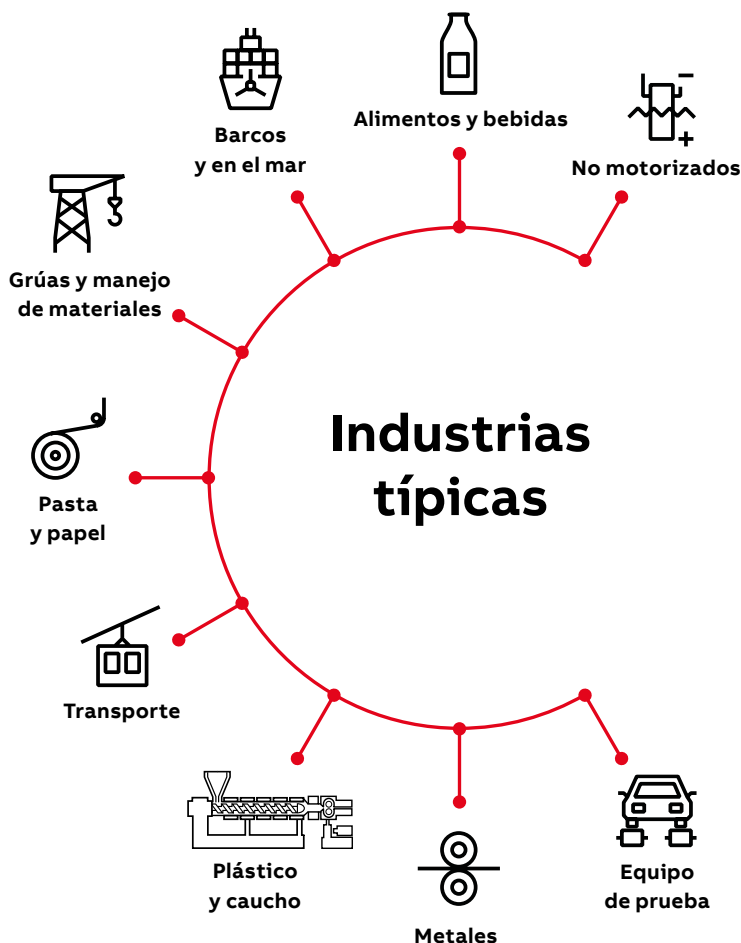
Los trenes de laminación o molinos tubulares a menudo combinan una potencia de motor muy alta con cambios de carga extremadamente rápidos. En consecuencia, el DCS880 ofrece un control de alto par dinámico probado y configuraciones flexibles de alta potencia de hasta 20.000 A/1.500 V<sub>cc</sub> en 6 pulsos, 12 pulsos o 24 pulsos con alta capacidad de sobrecarga. Otras aplicaciones en la fabricación de metales como mesas de rodillos, líneas de trefilado o de procesamiento se benefician de un funcionamiento seguro con STO y de la robustez de la DCS880 en entornos difíciles.

### Pasta y papel

Con el DCS880 se pueden realizar sustituciones de antiguos convertidores de CC en una máquina de papel existente en tiempos de inactividad muy cortos, tan sólo ocho horas. Y gracias a la STO integrada, la máquina puede adaptarse a los requisitos de seguridad más recientes sin necesidad de instalar o sustituir contactores o interruptores adicionales.

### Alimentos y bebidas

Las centrífugas de azúcar o los equipos de procesamiento de carne se benefician de su tamaño compacto, incluso con frenado regenerativo, y de sus bajas pérdidas combinadas con una alta fiabilidad.



# Programación de convertidor

## Programación de aplicaciones basada en la norma IEC 61131-3

Automation Builder hace posible que los integradores de sistemas y los fabricantes de máquinas integren la funcionalidad y los conocimientos técnicos deseados directamente en los convertidores DCS880. Esto es posible debido a que los convertidores DCS880 vienen con capacidad de programación integrada dentro del convertidor. El diseño de un programa de aplicación en el convertidor hace que la aplicación del usuario final se ejecute de forma más eficiente, incluso sin un controlador programable independiente. También proporciona una mayor calidad del producto final y requiere menos espacio de instalación y cableado.

del usuario final. La funcionalidad de gestión de bibliotecas de Automation Builder reduce el tiempo de ingeniería ya que permite reutilizar el código de programa existente. Las características adicionales incluyen la capacidad de seleccionar y utilizar uno de los cinco lenguajes de programación diferentes, la depuración efectiva del programa y la protección con contraseña del usuario.

La licencia de programación de la aplicación de convertidor debe pedirse junto con el convertidor.

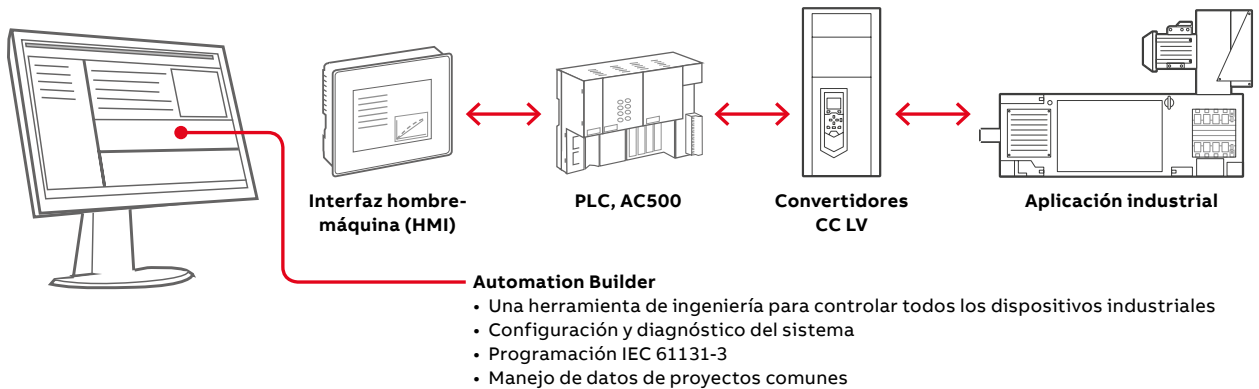
Automation Builder le permite ampliar la funcionalidad estándar de las funciones de parámetros para los convertidores DCS880. Esto hace que los convertidores DCS880 sean muy flexibles para cumplir con los requisitos exactos establecidos para las aplicaciones

### Programabilidad de aplicaciones de convertidor

Opcional	Código de opciones
Clave de licencia	+S551

Automation Builder Basic: gratuito [www.abb.com](http://www.abb.com)

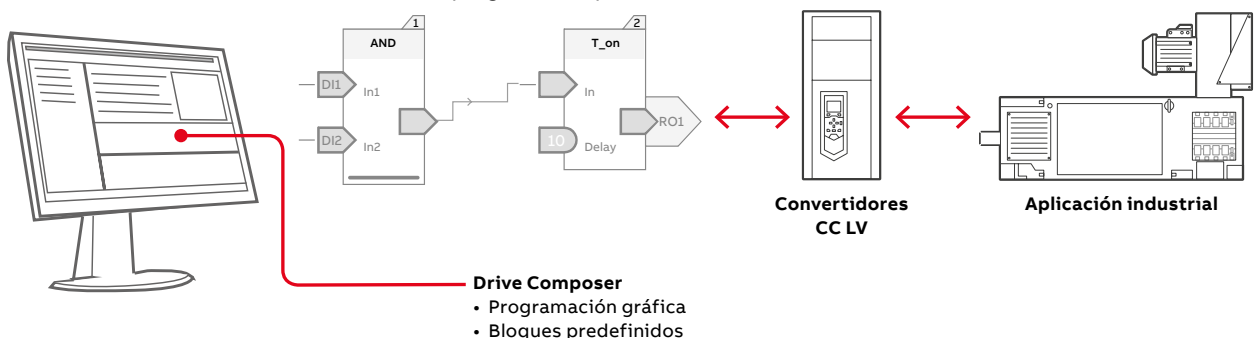
Para funciones más avanzadas, las herramientas Automation Builder deben pedirse por separado. Para más información, póngase en contacto con su ABB local.



## Programación adaptativa

La programación adaptativa se utiliza para personalizar el funcionamiento de un convertidor en caso de que el ajuste de los parámetros del convertidor no sea suficiente. El programa adaptativo

está construido con bloques de funciones estándar incluidos en los elementos de firmware del convertidor.



# Interfaz hombre-máquina intuitiva



El panel de control asistente ofrece un uso intuitivo y una navegación sencilla. La pantalla de alta resolución permite la guía visual. El panel ahorra tiempo de puesta en marcha y aprendizaje gracias a los diferentes asistentes, lo que simplifica la configuración y el uso del convertidor.

Es posible organizar los parámetros de diferentes maneras y almacenar parámetros esenciales para diferentes configuraciones para cualquier aplicación especializada que se necesite. Los menús y mensajes se pueden personalizar con una terminología específica para que cada aplicación pueda configurarse de acuerdo con su rendimiento óptimo. Esto hace que la unidad sea más fácil de usar con información familiar para los usuarios. Con el editor de texto del panel, los usuarios también pueden añadir información, personalizar el texto y etiquetar el convertidor. Se admiten potentes funciones de copia de seguridad y restablecimiento, así como versiones en diferentes idiomas. La tecla de ayuda proporciona una guía sensible al contexto. Los fallos o advertencias pueden resolverse rápidamente ya que la tecla de ayuda proporciona instrucciones para la resolución de problemas.

Un panel de control puede conectarse simultáneamente a varios convertidores a través del DPI-H01 utilizando la función de red de paneles. El usuario también puede seleccionar el convertidor para que funcione en la red del panel. La herramienta PC se puede conectar fácilmente al convertidor a través del conector USB del panel de control. También hay plataformas de montaje en panel de control, DPMP-01 y DPMP-02, disponibles para montaje en puerta de armario con clase de protección IP55 o IP65.

## Panel de control asistente

Opcional	Código de opciones	Descripción
ACS-AP-I	estándar	integrado
sin ACS-AP-I	0J404	sin panel
ACS-AP-W	+J429	Panel Bluetooth
DPI-H01	+J428	opción de conexión en cadena

Opcional	Descripción	Código de pedido
DPMP-01	Kit de montaje empotrado del panel	3AUA0000108878
DPMP-02	+Kit de montaje de superficie del panel	3AXD50000009374



# Herramienta para PC que facilita la puesta en marcha y el mantenimiento

La herramienta de PC Drive Composer ofrece una configuración, puesta en marcha y supervisión rápidas y armonizadas para toda la gama de convertidores. La versión gratuita de la herramienta proporciona las opciones de puesta en marcha y mantenimiento, mientras que la versión profesional ofrece las funciones adicionales como ventanas de parámetros personalizados, diagramas de control de la configuración del convertidor y ajustes de seguridad.

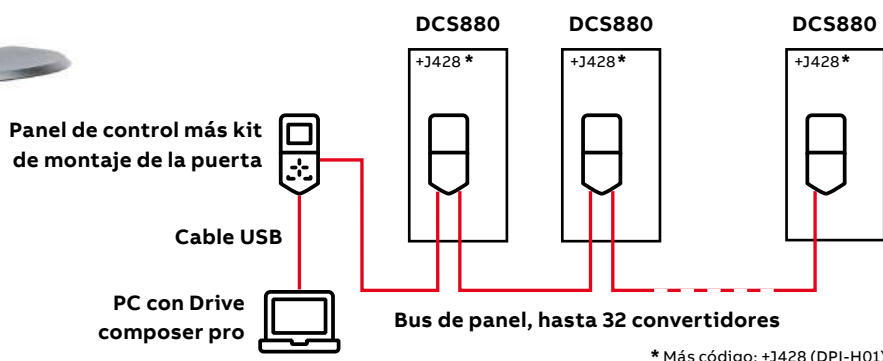
La herramienta Drive Composer se conecta al convertidor mediante una conexión Ethernet o a través de la conexión USB en el panel de control asistente. Toda la información del convertidor, como registradores de parámetros, fallos, copias de seguridad y listas de eventos, se recopila en un archivo de diagnóstico de soporte con un solo clic del ratón. Esto proporciona un seguimiento de fallos más rápido, reduce el tiempo de inactividad y minimiza los costes operativos y de mantenimiento.

## Drive composer pro

Drive composer pro proporciona funciones básicas, como la configuración de parámetros, la descarga y carga de archivos y los parámetros de búsqueda. También están disponibles funciones avanzadas como diagramas gráficos de control y varias pantallas. Los diagramas de control evitan que los usuarios tengan que navegar por largas listas de parámetros y ayudan a configurar la lógica del convertidor de forma rápida y sencilla. La herramienta tiene capacidades de monitorización rápida de múltiples señales de varios convertidores en una red de herramientas de PC. También se incluyen funciones completas de copia de seguridad y restauración. Los ajustes de seguridad y los programas de programación adaptativa se pueden configurar con Drive Composer pro.



Elemento	Descripción	Código de pedido
Drive composer entry	gratuito	www.abb.com
Herramienta Drive composer pro	licencia única	3AUA0000108087
Herramienta Drive composer pro	licencia para 10 usuarios	3AUA0000145150
Herramienta Drive composer pro	licencia para 20 usuarios	3AUA0000145151
Cable USB	5 m USB A – USB Mini B	3ADT693714P0001



# Alimentación de campo externa

01 DCF803-0035

### Datos generales

- Corrientes de 0,3 a 520 A
- Monitorización de la corriente de excitación mínima
- Convertidor de potencia de campo externo integrado o celda de distribución completamente separada
- modelo monofásico o trifásico
- Controlado por comunicación serie a través de DCSLink

Todos los convertidores de campo son controlados por el convertidor de inducido a través de una interfaz en serie (tarjeta SDCS-DSL-H1x). Esta interfaz sirve para parametrizar, controlar y diagnosticar el convertidor de campo y, por lo tanto, proporciona un control exacto.

Recomendamos integrar un autotransformador en el circuito de alimentación del convertidor de potencia de campo para ajustar la tensión de entrada de CA a la tensión de campo y para reducir el rizado de tensión en el circuito de campo para el funcionamiento monofásico.

### Inversión de campo

La inversión de campo es la función básica del firmware del DCS880. La configuración de hardware requerida es un puente de inducido de 2 Q (simple) más un excitador de campo de 4 Q (doble puente).

La inversión de campo ofrece una inversión de par dinámico baja que se puede utilizar, por ejemplo, para el convertidor de propulsión para cambiar la dirección de la velocidad o la función de paro de emergencia para molinos unidireccionales.

### Tipos de convertidores de campo DCF803-0035 y DCF803-0016

- Puente tiristor/diodo semicontrolado (1-Q)
- Funcionamiento trifásico o monofásico
- Control por microprocesador, con el sistema electrónico alimentado por el convertidor del circuito de inducido (24 V).
- La construcción y los componentes han sido diseñados para una tensión de aislamiento de  $600 V_{AC}$ .
- La excitación de respuesta rápida es posible con una reserva de tensión apropiada; la desexcitación se realiza mediante una constante de tiempo de campo.
- Tensión de salida de campo  $U_A$  (funcionamiento monofásico):

$$U_A \leq U_V * \left( \frac{100\% + TOL}{100\%} \right) * 0.9$$

TOL = tolerancia de la tensión de línea en %  
 $U_V$  = Tensión de red,  $U_A$  = Tensión de campo

- Recomendación (funcionamiento monofásico):  
 $U_A = 0,6$  a  $0,8 * U_V$  o  $U_V = 1,25$  a  $1,7 * U_A$
- Tensión de salida de campo  $U_A$  (funcionamiento trifásico):

$$U_A \leq U_V * \left( \frac{100\% + TOL}{100\%} \right) * 1.35$$

TOL = tolerancia de la tensión de línea en %  
 $U_V$  = Tensión de red,  $U_A$  = Tensión de campo

Nota: Cálculo válido también para FEX-425 interno



01

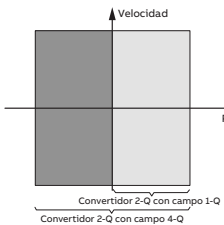
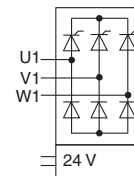


Tabla de unidades de convertidor de campo

Tipo de unidad	Corriente de salida $I_{CC}$	Tensión de alimentación de campo CA	tensión de alimentación auxiliar	Observaciones
DCF803-0016	0,3 ... 16 A	110 V -15 % ... 500 V / monofásico +10 % monofásico o trifásico		fusible externo
DCF803-0035	0,3 ... 35 A	110 V -15 % ... 500 V / monofásico +10 % monofásico o trifásico	24 V <sub>CC</sub> 200 mA	Inductancia de línea L3 para uso en funcionamiento trifásico: ND401 ≤ 16 A ND402 > 16 A para uso en funcionamiento monofásico: ND30 ≤ 16 A ND402 > 16 A
DCF803-0050	0,3 ... 50 A	110 V -15 % ... 500 V / monofásico +10 %		en caso necesario a través del autotransformador correspondiente; fusible externo; dimensiones AlxAnxPr: 370x125x342 [mm]
DCF804-0050	0,3 ... 50 A	110 V -15 % ... 500 V / monofásico +10 %		
DCF803-0060	0,3 ... 60 A	110 V -15 % ... 500 V / monofásico +10 %	115 o 230 V	
DCF804-0060	0,3 ... 60 A	110 V -15 % ... 500 V / monofásico +10 %		
DCS880-S0x-xxxx-05		200 V ... 500 V / trifásico		componentes de hardware adicionales (DCF 506)



- 02 DCF804-0050
- 03 DCS880-S0
- 04 DCF506-140-51

## Alimentación de campo monofásica

### DCF803-0050 y DCF803-0060

- Batería monofásica
- Puente tiristor/diodo semicontrolado (1-Q).
- Inductancias de línea incorporadas
- Control por microprocesador con la electrónica de control suministrada por separado (115... 230 V/monofásico).
- La construcción y los componentes han sido diseñados para una tensión de aislamiento de 690 V<sub>AC</sub>.
- Tensión de salida de campo U<sub>A</sub>:

$$U_A \leq U_V * \left( \frac{100\% + TOL}{100\%} \right) * 0.9$$

TOL = tolerancia de la tensión de línea en %  
 U<sub>V</sub> = Tensión de línea, U<sub>A</sub> = Tensión de campo

- Recomendación:  
 U<sub>A</sub> = 0,6 a 0,8 \* U<sub>V</sub> o U<sub>V</sub> = 1,25 a 1,7 \* U<sub>A</sub>

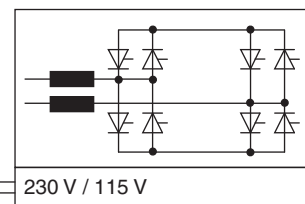
### DCF804-0050 y DCF804-0060

- Batería monofásica
- Puentes tiristores antiparalelos totalmente controlados (4-Q)
- Esta unidad ofrece inversión de campo así como excitación/desexcitación de respuesta rápida.
- En estado estacionario, el puente totalmente controlado funciona en modo semicontrolado para mantener el rizado de tensión lo más bajo posible. Con una corriente de campo alterna rápida, el puente funciona en modo totalmente controlado.
- El mismo diseño que DCF803-0050.
- Inductancias de línea incorporadas

### Autotransformador para la alimentación de campo monofásica.

para corriente de excitación I <sub>F</sub>	Tipo auto-transformador	DCF803-0016	DCF803-0050
50/60 Hz	FEX-425 Int	DCF803-0035	DCF804-0050
			DCF803-0060
			DCF804-0060
<b>U<sub>prim</sub> = ≤ 500 V</b>			
≤ 6 A	T 3,01	x **	x
≤ 12 A	T 3,02	x **	x
≤ 16 A	T 3,03	x **	x
≤ 30 A	T 3,04	x *	x
≤ 50 A	T 3,05		x
≤ 60 A	bajo pedido		x
<b>U<sub>prim</sub> = ≤ 600 V</b>			
≤ 6 A	T 3,11	x **	x
≤ 12 A	T 3,12	x **	x
≤ 16 A	T 3,13	x **	x
<b>U<sub>prim</sub> = ≤ 690 V</b>			
≤ 30 A	T 3,14		x
≤ 50 A	T 3,15		x
≤ 60 A	bajo pedido		x

\* recomendado el funcionamiento trifásico  
 \*\* requiere inductancia de línea ND 30 o ND402



02

## Módulos excitador DCS880

### DCS880-S01, DCS880-S02

Este convertidor también se puede utilizar para el funcionamiento del excitador de campo, por lo que se necesita una unidad adicional de protección contra sobretensiones. Proporciona corrientes de campo desde 20 A hasta 520 A unipolares (2-Q) y bipolares (4-Q) para la función de inversión de campo.

- Tensión de salida de campo U<sub>A</sub> respectivamente U<sub>dmax 2-Q</sub>: véase la tabla en la página 13
- Recomendación:  
 U<sub>A</sub> = 0,5 a 1,1 \* U<sub>V</sub> o U<sub>V</sub> = 0,9 a 2,0 \* U<sub>A</sub>
- Los convertidores de alimentación de campo grandes DCS880-S01/S02 necesitan una unidad de protección de sobretensión activa separada DCF506 para proteger la parte de potencia contra tensiones inadmisiblemente altas. La unidad de protección de sobretensión DCF506 es adecuada para los convertidores de 2-Q DCS880-S01 y para los convertidores de 4-Q DCS880-S02.
- Se requiere tarjeta de comunicación de enlace DCS +S521.

### Asignación del convertidor de alimentación de campo a la unidad de protección contra sobretensiones

Convertidor de alimentación de campo para campos de motor	Protección contra sobretensiones
DCS880-S0x-0020-04/05	
...	DCF506-0140-51
DCS880-S0x-0100-04/05	
DCS880-S0x-0135-04/05	
...	DCF506-0520-51
DCS880-S0x-0680-04/05 *	

\* corriente de excitación máx 520 A



03

04

# Conexiones de fusibles

Las conexiones de fusibles recomendadas se encuentran en las tablas siguientes.

## Fusibles semiconductores tipo F1 y portafusibles para líneas de alimentación de CA y CC (DCS880-S01 / DCS880-S02)

Las unidades de convertidores se subdividen en dos grupos:

- Los tamaños de unidad H1, H2, H3 y H4 con intensidades nominales de hasta 1000 A requieren fusibles de línea externos.
- En los tamaños H5, H6, H7 y H8 con corrientes nominales de 900 A a 5200 A, los fusibles semiconductores se instalan internamente (no se necesitan fusibles semiconductores externos adicionales).

La tabla asigna los tipos de fusibles de CA a los tipos de convertidores. En caso de que el convertidor esté equipado con fusibles de CC según las indicaciones, utilice el mismo tipo de fusible utilizado en el lado CA ahora en la línea de positivo y negativo (sólo para los tamaños H1... H4). Los fusibles tipo cuchilla se utilizan para todos los convertidores de la construcción tipo H1... H4 excepto los convertidores (610 A, 680 A, 740 A, 820 A, 900 A, 1000 A)

Tipo de convertidor		Tipo	Portafusibles	Diseño fig.
Convertidor 2-Q	Convertidor 4-Q			
DCS880-S01-0020-04/05	DCS880-S02-0025-04/05	50A 660V UR	OFAX 00 S3L	1
DCS880-S01-0045-04/05	DCS880-S02-0050-04/05	80A 660V UR	OFAX 00 S3L	1
DCS880-S01-0065-04/05	DCS880-S02-0075-04/05	125A 660V UR	OFAX 00 S3L	1
DCS880-S01-0090-04/05	DCS880-S02-0100-04/05	125A 660V UR	OFAX 00 S3L	1
DCS880-S01-0135-04/05	DCS880-S02-0150-04/05	200A 660V UR	OFAX 1 S3	2
DCS880-S01-0180-04/05	DCS880-S02-0200-04/05	250A 660V UR	OFAX 1 S3	2
DCS880-S01-0225-04/05	DCS880-S02-0250-04/05	315A 660V UR	OFAX 2 S3	2
DCS880-S01-0270-04/05	DCS880-S02-0300-04/05	500A 660V UR	OFAX 3 S3	3
DCS880-S01-0315-04/05	DCS880-S02-0350-04/05	500A 660V UR	OFAX 3 S3	3
DCS880-S01-0405-04/05	DCS880-S02-0450-04/05	700A 660V UR	OFAX 3 S3	4
DCS880-S01-0470-04/05	DCS880-S02-0520-04/05	700A 660V UR	OFAX 3 S3	4
DCS880-S01-0610-04/05	DCS880-S02-0680-04/05	900A 660V UR	3 x 170H 3006	5
DCS880-S01-0740-04/05	DCS880-S02-0820-04/05	900A 660V UR	3 x 170H 3006	5
DCS880-S01-0900-04/05	DCS880-S02-1000-04/05	1250A 660V UR	3 x 170H 3006	5
DCS880-S01-0290-06	DCS880-S02-0320-06	500A 660V UR	OFAX 3 S3	3
DCS880-S01-0590-06	DCS880-S02-0650-06	900A 660V UR	3 x 170H 3006	5

Fusibles y portafusibles (ver detalles en Datos Técnicos)



Fig. 1

Fig. 2

Fig. 3

Fig. 4

Fig. 5

# Reactancias de línea L1

Tipo DCS 400V-690V 50/60 Hz		Inductancia de línea Caída de tensión relativa del 1%.	Diseño fig.	Inductancia de línea Caída de tensión relativa del 4%.	Diseño fig.
Convertidor 2-Q	Convertidor 4-Q				
DCS880-S01-0020-04/05	DCS880-S02-0025-04/05	ND01	1	ND401	4
DCS880-S01-0045-04/05	DCS880-S02-0050-04/05	ND02	1	ND402	4
DCS880-S01-0065-04/05	DCS880-S02-0075-04/05	ND04	1	ND403	5
DCS880-S01-0090-04/05	DCS880-S02-0100-04/05	ND06	1	ND404	5
DCS880-S01-0135-04/05	DCS880-S02-0150-04/05	ND06	1	ND405	5
DCS880-S01-0180-04/05	DCS880-S02-0200-04/05	ND07	2	ND406	5
DCS880-S01-0225-04/05	DCS880-S02-0250-04/05	ND07	2	ND407	5
DCS880-S01-0270-04/05	DCS880-S02-0300-04/05	ND09	2	ND409	5
DCS880-S01-0290-06	DCS880-S02-0320-06	ND08	2	bajo pedido	-
DCS880-S01-0315-04/05	DCS880-S02-0350-04/05	ND09	2	ND408	5
DCS880-S01-0405-04/05	DCS880-S02-0450-04/05	ND10	2	ND409	5
DCS880-S01-0590-06	DCS880-S02-0650-06	ND13	3	bajo pedido	-
DCS880-S01-0470-04/05	DCS880-S02-0520-04/05	ND10	2	ND410	5
DCS880-S01-0610-04/05	DCS880-S02-0680-04/05	ND12	2	ND411	5
DCS880-S01-0740-04/05	DCS880-S02-0820-04/05	ND13	3	ND412	5
DCS880-S01-0900-04/05	DCS880-S02-1000-04/05	ND13	3	ND413	5
DCS880-S01-0900-06/07	DCS880-S02-0900-06/07	ND13	3	bajo pedido	-
DCS880-S01-1190-04/05	DCS880-S02-1190-04/05	ND14	3	bajo pedido	-
DCS880-S01-1200-04/05	DCS880-S02-1200-04/05	ND14	3	bajo pedido	-
DCS880-S01-1500-04/05/06/07	DCS880-S02-1500-04/05/06/07	ND15	3	bajo pedido	-
DCS880-S01-2000-04/05	DCS880-S02-2000-04/05	ND16	3	bajo pedido	-
DCS880-S01-2000-06/07		ND16 *	3	bajo pedido	-

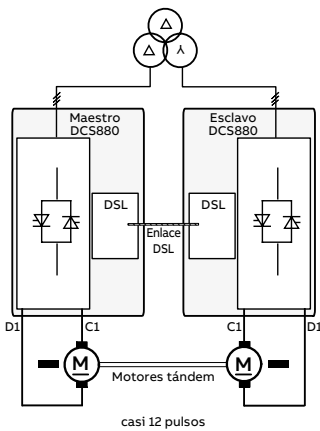
\* con refrigeración forzada



# Configuraciones de alta potencia

Los convertidores generan armónicos en la red. Para reducirlo es posible utilizar la configuración de 12 pulsos. El bajo nivel armónico de corriente (THD\_cur) produce una mínima distorsión de tensión (THD\_volt) en el PCC.

	5º	7º	11º	13º	THD_cur
<b>6 pulsos</b>	21 %	14 %	9 %	7 %	36 %
<b>12 pulsos</b>	1 %	1%	6%	7 %	11 %



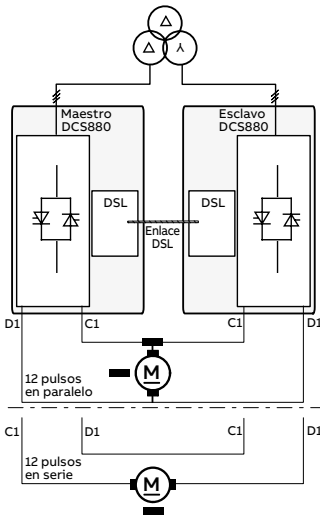
### Configuración de casi 12 pulsos maestro-esclavo

Los convertidores son alimentados por un transformador de 12 pulsos con devanados secundarios separados cuyas posiciones de fase difieren en 30°el.

Esta configuración ofrece las mismas ventajas en cuanto a armónicos a la red que una aplicación estándar de 12 pulsos (véase el siguiente punto), pero no se necesita un reactor en T.

### Casi 12 pulsos

Tamaño del bastidor	H1 ... H5	H6	H7	H8
<b>tensión de CA máx.</b>	525 V	690 V	800 V	1190 V
<b>tensión CC típica</b>	610 V/ 545 V	800 V/ 720 V	915 V/ 820 V	1380 V/ 1235 V



### Configuración de 12 pulsos en paralelo, en serie o secuencial

Los sistemas de 12 pulsos se utilizan para reducir los armónicos de línea, reducir el nivel de ruido del motor, aumentar la corriente de salida o la tensión del sistema del convertidor. Sólo el 11 y 13, el 23 y 25, el 35 a.s.o. están presentes. Los armónicos en el lado de CC también se reducen, lo que proporciona una mayor eficiencia. No es posible conectar dos sistemas de 12 pulsos (2 convertidores, un reactor en T y un motor) a un transformador de 12 pulsos.

Para obtener más información, consulte el manual de funcionamiento de 12 pulsos.

### 12 pulsos en paralelo

Tamaño del bastidor	H1 ... H5	H6	H7	H8
<b>tensión de CA máx.</b>	525 V	690 V	800 V	1190 V
<b>tensión CC típica</b>	610 V/ 545 V	800 V/ 720 V	915 V/ 820 V	1380 V/ 1235 V

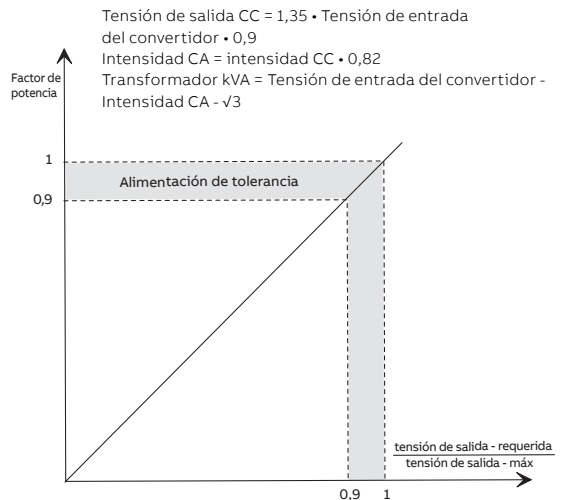
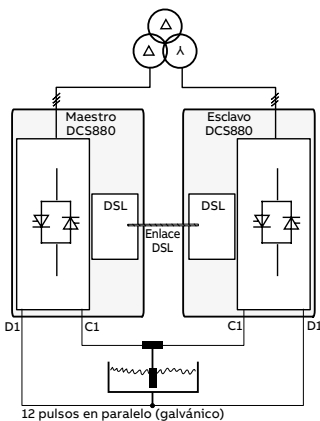
### 12 pulsos en serie/secuencial

Tamaño del bastidor	H1 ... H5	H6	H7	H8
<b>tensión de CA máx.</b>	no usable	2 x 350 V	2 x 600 V	2 x 725 V
<b>tensión CC típica</b>	no usable	800 V/ 720 V	1380 V/ 1235 V	1600 V/ 1500 V

### Configuraciones no motorizadas, de alto pulso, alta corriente y baja tensión de salida.

DCS880 también soporta configuraciones de 6, 12, 18 y 24 pulsos.

Las bajas tensiones de salida con potencia optimizada son realizadas por transformadores dedicados.



# Una vida útil de máximo rendimiento

Usted tiene el control de cada fase del ciclo de vida de sus convertidores. En el corazón de los servicios de convertidor se encuentra un modelo de gestión del ciclo de vida del producto en cuatro fases. Este modelo define los servicios recomendados y disponibles a lo largo de la vida útil de los convertidores.

Ahora es fácil para usted ver el servicio y el mantenimiento exactos disponibles para sus convertidores.

## Explicación de las fases del ciclo de vida de los convertidores de ABB:



### Manteniéndole informado

Le notificamos cada paso del camino mediante declaraciones y anuncios del estado del ciclo de vida.

Su beneficio es una información clara sobre el estado de sus convertidores y los servicios precisos disponibles. Le ayuda a planificar las acciones de servicio preferidas con antelación y a asegurarse de que la asistencia continua esté siempre disponible.

### Paso 1

#### Anuncio del estado del ciclo de vida

Proporciona información temprana sobre el próximo cambio de fase del ciclo de vida y cómo afecta la disponibilidad de los servicios.

### Paso 2

#### Declaración del estado del ciclo de vida

Proporciona información sobre el estado actual del ciclo de vida del convertidor, la disponibilidad de productos y servicios, el plan de ciclo de vida y las acciones recomendadas.

# Servicios que se adaptan a sus necesidades

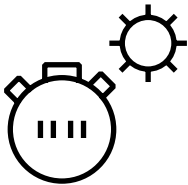
Sus necesidades de servicio dependen de su tipo de funcionamiento, del ciclo de vida de sus equipos y de las prioridades de su negocio. Hemos identificado las cuatro necesidades más comunes de nuestros clientes y definido opciones de servicio para satisfacerlas. ¿Cuál es su elección para mantener sus convertidores al máximo rendimiento?

¿Es el tiempo de actividad su prioridad?

Mantenga sus convertidores en funcionamiento con un mantenimiento planificado y ejecutado con precisión.

**Los servicios de ejemplo incluyen:**

- Análisis del ciclo de vida
- Instalación y puesta en marcha
- Repuestos
- Mantenimiento Preventivo
- Reacondicionamiento
- Contrato de mantenimiento de convertidores ABB
- Intercambio de convertidor



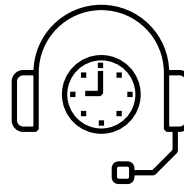
**Eficiencia operativa**

¿Es la respuesta rápida una consideración clave?

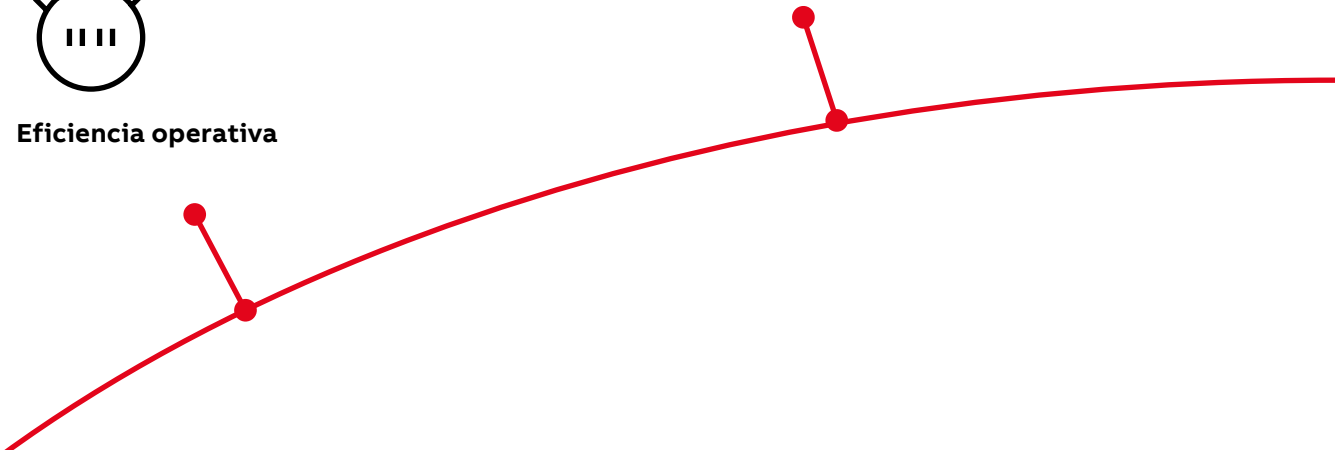
Si sus convertidores requieren una acción inmediata, nuestra red global está a su servicio.

**Los servicios de ejemplo incluyen:**

- Asistencia técnica
- Reparación in situ
- Asistencia remota
- Acuerdos de tiempo de respuesta
- Formación



**Respuesta rápida**



# Servicio convertidores

## Su elección, su futuro

### El futuro de sus convertidores depende del servicio que elija.

Sea lo que sea que elija, debería ser una decisión bien informada. Sin conjeturas. Tenemos la pericia y la experiencia para ayudarle a encontrar e implementar el servicio adecuado para su equipo de convertidor. Puede empezar por hacerse estas dos preguntas críticas:

- ¿Por qué debe realizarse un servicio en mi unidad?
- ¿Cuáles serían mis opciones de servicio óptimas?

Desde aquí, usted cuenta con nuestra orientación y apoyo total a lo largo del camino que siga, durante toda la vida útil de sus convertidores.

### Su elección, su eficiencia empresarial

El contrato ABB Drive Care le permite centrarse en su negocio principal. Una selección de opciones de servicio predefinidas que se ajustan a sus necesidades proporciona un rendimiento óptimo y más fiable, una mayor vida útil de la unidad y un mejor control de los costes. De este modo, podrá reducir el riesgo de paradas imprevistas y será más fácil presupuestar el mantenimiento.

### ¡Podemos ayudarle más sabiendo dónde está!

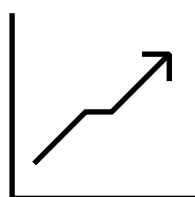
Registre su unidad en [www.abb.com/drivereg](http://www.abb.com/drivereg) para obtener opciones de garantía extendida y otros beneficios.

## ¿Necesita prolongar la vida útil de sus activos?

Maximice la vida útil de su convertidor con nuestros servicios.

### Los servicios de ejemplo incluyen:

- Análisis del ciclo de vida
- Actualizaciones, Reequipamiento y Modernización
- Sustitución, eliminación y reciclaje



Gestión del ciclo de vida

## ¿El rendimiento es lo más importante para su funcionamiento?

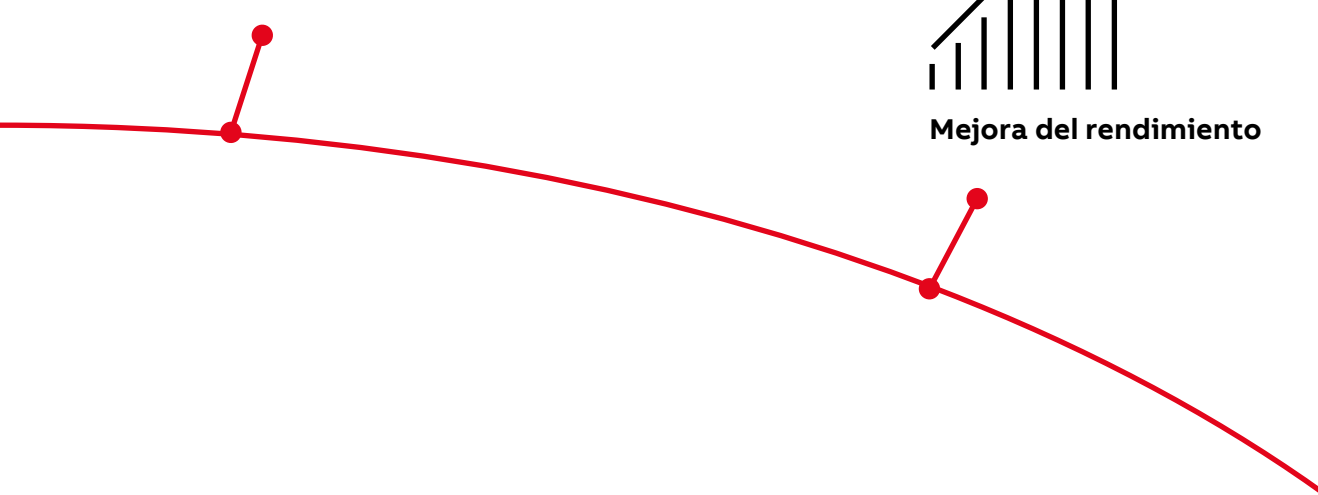
Obtenga un rendimiento óptimo de su maquinaria y sistemas.

### Los servicios de ejemplo incluyen:

- Servicios avanzados
- Ingeniería y Consultoría
- Inspección y Diagnóstico
- Actualizaciones, Reequipamiento y Modernización
- Reparación en taller
- Servicios a medida



Mejora del rendimiento



# ABB Automation Products



## DCS550

ABB ofrece a la industria de la construcción de maquinaria un convertidor de CC que combina la más moderna tecnología de convertidores con la probada tecnología de CC. La nueva serie de convertidores es adecuada tanto para nuevas instalaciones como para el reequipamiento, gracias a su robusta tecnología y diseño compacto.

El "bobinador" integrado, la programabilidad y un potente convertidor de campo proporcionan a los fabricantes de máquinas un máximo de flexibilidad en cuanto a la integración de las mismas.



## AC500

El PLC, potente buque insignia de ABB, ofrece una amplia gama de niveles de rendimiento y escalabilidad dentro de un único y sencillo concepto en el que la mayoría de los competidores requieren múltiples gamas de productos para ofrecer una funcionalidad similar.



## Programabilidad

Automation Builder integra la ingeniería y el mantenimiento de PLC, convertidores, movimiento, HMI y robótica. Cumple con la norma IEC 61131-3 y ofrece los cinco lenguajes de programación IEC para la configuración de PLC y convertidor. Automation Builder es compatible con varios idiomas e incluye nuevas bibliotecas, funciones FTP, SMTP, SNMP, diagnósticos inteligentes y funciones de depuración.



## Motores CC

La generación DMI de motores de CC de ABB da la vuelta a muchos conceptos arraigados.

Gracias a las innovaciones creativas y a la optimización computarizada de las soluciones técnicas que antes se consideraban que habían alcanzado los "límites de diseño", se ha desarrollado una generación completamente nueva de motores de CC.

La generación DMI de motores de CC ofrece oportunidades completamente nuevas para mejorar la productividad como resultado de un control de velocidad sustancialmente más rápido. Al mismo tiempo, se reducen los costes de inversión. Gracias a la optimización precisa de las características eléctricas y mecánicas y al amplio rango de velocidades, no es necesario sobredimensionar los convertidores de los motores para conseguir el rango de velocidades deseado.

## DCT880

El DCT880 de ABB ofrece a sus clientes un controlador de potencia de tiristores para el control preciso de elementos de calentamiento óhmicos o inductivos y radiadores infrarrojos en aplicaciones de vidrio, plástico, recocado, secado, fusión o calentamiento. Los controladores DCT880 están disponibles en ocho tamaños compactos, desde 20 A hasta 4.200 A.

La medición de corriente trifásica integrada permite implementar todas las configuraciones de carga, desde la estrella, delta, monofásica y bifásica hasta el control optimizado del transformador de potencia reactiva.



## DCS880-R

El kit de reconstrucción DCS880-R reemplaza la electrónica de control de un convertidor de CC existente. Todos los componentes de potencia, incluidos los tiristores, se conservan. El kit de reconstrucción DCS880-R es adecuado para casi todos los convertidores existentes de diferentes fabricantes. Además, ABB ha desarrollado soluciones específicamente adaptadas para algunos tipos de convertidores existentes: esta es una opción rentable para la modernización del convertidor de CC.



## ACS500-S

Una solución de automatización modular basada en PLC que facilita la mezcla y adaptación de módulos de E/S estándar y de seguridad para satisfacer de forma experta sus requisitos de seguridad en todas las aplicaciones de seguridad funcional. También se ofrece la versión "Condiciones extremas".



## Cartera de convertidores totalmente compatibles

Los convertidores totalmente compatibles comparten la misma arquitectura: plataforma de firmware, herramientas, interfaces de usuario y opciones. Sin embargo, hay un convertidor óptimo desde la bomba de agua más pequeña hasta el horno de cemento más grande, y todo lo que se encuentra en el medio. Cuando haya aprendido a utilizar un convertidor, será fácil utilizar los demás convertidores de la gama.



## Productos de seguridad Jokab

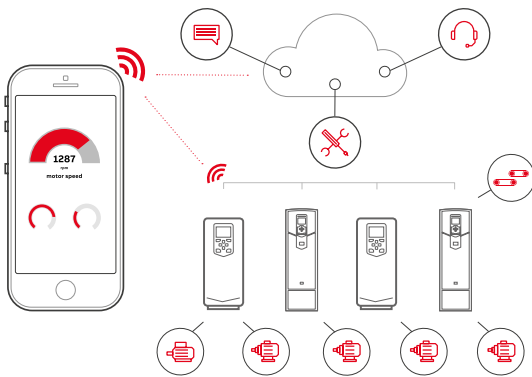
ABB Jokab Safety ofrece una amplia gama de productos y soluciones innovadoras para sistemas de seguridad de máquinas. Está representada en los organismos de normalización para la seguridad de las máquinas y trabaja diariamente en la aplicación práctica de los requisitos de seguridad en combinación con los requisitos de producción.





# Ahorre tiempo, facilite la resolución de problemas y mejore el rendimiento de la unidad con las aplicaciones para smartphones de ABB

## Mejor conectividad y experiencia de usuario con Drivetune

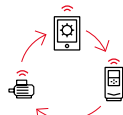


Acceso fácil y rápido a la información y soporte del producto

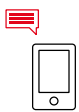
## Gestionar sus convertidores y las líneas de proceso y máquinas que controlan



Fácil acceso a la información de convertidores y procesos basada en la nube desde cualquier lugar a través de una conexión en línea.



Puesta en servicio, puesta en marcha y puesta a punto de su unidad y aplicación

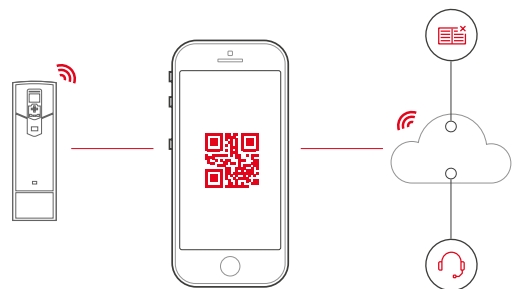


Guía del usuario simplificada con acceso instantáneo al estado y la configuración del convertidor



Optimización del rendimiento mediante funciones de resolución de problemas del convertidor y asistencia rápida

## Servicios y asistencia sobre la marcha con Drivebase



Búsqueda de documentos de asistencia y contactos

## Mantener y dar servicio a todas las unidades instaladas en uno o varios sitios



Obtenga 6 meses de garantía extra gratis registrando su unidad con la aplicación Drivebase



Acceda a la información de sus productos y servicios en la nube desde cualquier lugar



Acceda a los datos de diagnóstico de su convertidor



Notificaciones push para actualizaciones críticas de productos y servicios

## Acceso a la información en cualquier lugar

Descargue las aplicaciones utilizando los siguientes códigos QR o directamente desde las tiendas de aplicaciones



**Drivetune** para la puesta en marcha y la gestión de convertidores



**Drivebase** para garantizar la fiabilidad y reducir el tiempo de inactividad en los centros de producción

## Códigos "+"

Opcional	Código de opciones	Descripción
ACS-AP-I	estándar	integrado
sin ACS-AP-I	OJ404	Sin panel de control
ACS-AP-W	+J429	Panel de control Bluetooth
DPI-H01	+J428	opción de conexión en cadena
FDNA-01	+K451	Bus de campo DeviceNet
FPBA-01	+K454	Bus de campo PROFIBUS
FCAN-01	+K457	Bus de campo CANOpen
FSCA-01	+K458	Bus de campo Modbus
FCNA-01	+K462	Bus de campo ControlNet
FECA-01	+K469	Bus de campo EtherCat
FEPL-02	+K470	Bus de campo Ethernet POWERLINK
FENA-21	+K475	Ethernet/IP, Modbus/TCP, Profinet
FIO-11	+L500	Ampliación de E/S analógica
FIO-01	+L501	Ampliación de E/S digital
FAIO-01	+L525	Ampliación 2 de E/S analógica
FDIO-01	+L526	Ampliación 2 de E/S digital
FPTC-01		Módulo de protección para termistor
FEN-31	+L502	Interfaz de encoder HTL
FEN-21	+L516	Interfaz de resolver
FEN-01	+L517	Interfaz de encoder TTL
FDCO-01	+L503	Comunicación DDCS 10/10 MBd
FDCO-02	+L508	Comunicación DDCS 5/10 MBd
Programación de aplicaciones	+S551	Unidad de memoria que incluye la licencia de programación de la aplicación del convertidor
sin excitador de campo OnBoard	OS163	Excluye el excitador de campo OnBoard (H1 ... H4)
FEX-425-Int.	+S164	Excitador de 25 A interno H5 y H6
SDCS-DSL-H10	+S521	1 canal de enlace DCS, 0 canales Optical Power Link
SDCS-DSL-H12		1 canal de enlace DCS, 2 canales Optical Power Link
SDCS-DSL-H14		1 canal de enlace DCS, 4 canales Optical Power Link

### Información adicional

Nos reservamos el derecho de realizar cambios técnicos o modificar el contenido de este documento sin previo aviso.

Con respecto a las órdenes de compra, prevalecerán los datos acordados. ABB AG no asume responsabilidad alguna por posibles errores o falta de información en este documento.

Nos reservamos todos los derechos sobre este documento y sobre el asunto y las ilustraciones que contiene. Cualquier reproducción, divulgación a terceros o utilización de su contenido - en su totalidad o en parte - está prohibida sin el consentimiento previo por escrito de ABB AG.



—  
[www.abb.com/dc-drives](http://www.abb.com/dc-drives)  
[www.abb.com/drivespartners](http://www.abb.com/drivespartners)

