

DrivePro® Retrofit

Asistencia Postventa -Drives Center Iberia

VLT2800 → FC280



Contenido

1. DRIVEPRO® RETROFIT	3
2. PRODUCTO OBSOLETO	4
3. SUSTITUCIÓN DEL VARIADOR VLT2800	5
3.1 Variador sustituto.....	5
3.2 Adaptación manual del código.....	6
3.3 Adaptación automática del código	7
3.4 Configuración del nuevo FC-280.....	8
4. DIMENSIONES	11
5. ACCESORIOS	13
5.1 Placa de adaptación.....	13
5.2 Displays.....	14
5.2.1 Numérico LCP 21	14
5.2.2 Gráfico LCP 102.....	14
5.3 Módulo de memoria y activación emulación PROFIBUS MCM103.....	14
5.4 Accesorios adicionales	15
6. CONEXIONES	17
7. PARÁMETROS	20
8. INTEGRACIÓN CON EL BUS DE COMUNICACIONES PROFIBUS EXISTENTE	22
9. CARACTERÍSTICAS TÉCNICAS RELEVANTES	24
10. BIBLIOGRAFIA	25



1. DRIVEPRO® RETROFIT

DrivePro® Retrofit proporciona las herramientas necesarias para la elección y adaptación del variador sustituto del VLT2800 (fuera de producción), con tal de cumplir con la regulación vigente.

Este documento está dirigido principalmente a clientes O.E.M. con la necesidad de reemplazar varias unidades del convertidor VL2800 que llegaron al final de su ciclo de vida, de una base instalada consolidada. Se orienta también a "partners" de servicio que puedan ofrecer soporte a cualquier usuario final en fase de renovación de unidades obsoletas.

Para cualquier aclaración, información o sugerencia relacionada con los siguientes contenidos, no duden en ponerse en contacto con su contacto en Danfoss Drives Iberia.

Seguidamente se detalla el paquete de productos que respaldan las actividades de RETROFIT, en caso de que el cliente lo requiera:

- **DrivePro® Código de pedido de auditoria 130R1329**

(código de pedido que se refiere a un día de actividad en campo)

Consiste en un estudio enfocado a identificar las características propias de la instalación del cliente, con tal de asegurar la elección correcta, programación, etc. del variador sustituto, reduciendo de esta forma el impacto en la productividad de la planta.

- **DrivePro® Código de pedido de Start Up 130R1313**

(código de pedido que se refiere a un día de actividad en campo)

Consiste en recibir apoyo directo y profesional del personal de Danfoss durante la puesta en servicio de las nuevas unidades para aprovechar al máximo las nuevas funciones y el mayor potencial que el variador FC280 ofrece.

Para más información sobre los servicios DrivePro® visite:

<https://www.danfoss.com/es-es/products/ac-drives/dds/drivepro-services/#tab-overview>

2. PRODUCTO OBSOLETO

VLT®2800

Después de 20 años de producción, Danfoss finaliza la producción de este producto principalmente, por su incumplimiento con los siguientes estándares:

EU RoHS 2.0

Restriction

of the use of certain

Hazardous

Substances in electrical and electronic equipment



Fig.1: Gama variadores VLT2800

Para más información sobre productos Danfoss obsoletos, visite el enlace de Danfoss "Legacy Products":

https://www.danfoss.com/es-es/products/ac-drives/dds/vlt-and-vacon-legacy-drives/?filter=product-types-dds%3Dlegacy-drives&sort=default_sort

3. SUSTITUCIÓN DEL VARIADOR VLT2800

3.1 Variador sustituto

VLT® Midi Drive FC-280

Además de la compatibilidad total con el VLT2800, el FC280 ofrece una serie de características adicionales que lo convierten en un equipo flexible, fácil de usar y adecuado para todo tipo de aplicaciones.

Principales características:

- Rango de potencias:
3x 380-480 V / 0.37 – 22 kW
3x 200-240 V / 0.37 – 3.7 kW
1x 200-240 V / 0.37 – 2.2 kW
- Sobrecarga 160 % / 60s, up to 180 % / 1s
- IP 20, IP 21/NEMA1 kit de opción externa
- Filtro EMC integrado
- Terminales de control enchufables
- Terminales de alimentación enchufables hasta 7.5 kW
- Seguridad funcional – canal doble STO (SIL 2 / PLd)
- Módulo de memoria (por software y parámetro)
- Puerto USB
- Buses de campo como variantes de la tarjeta de control
- CANopen, PROFIBUS, PROFINET, Ethernet IP, ModBus
- Aprobación CE / UL / EAC



Fig.2: Gama variadores FC-280

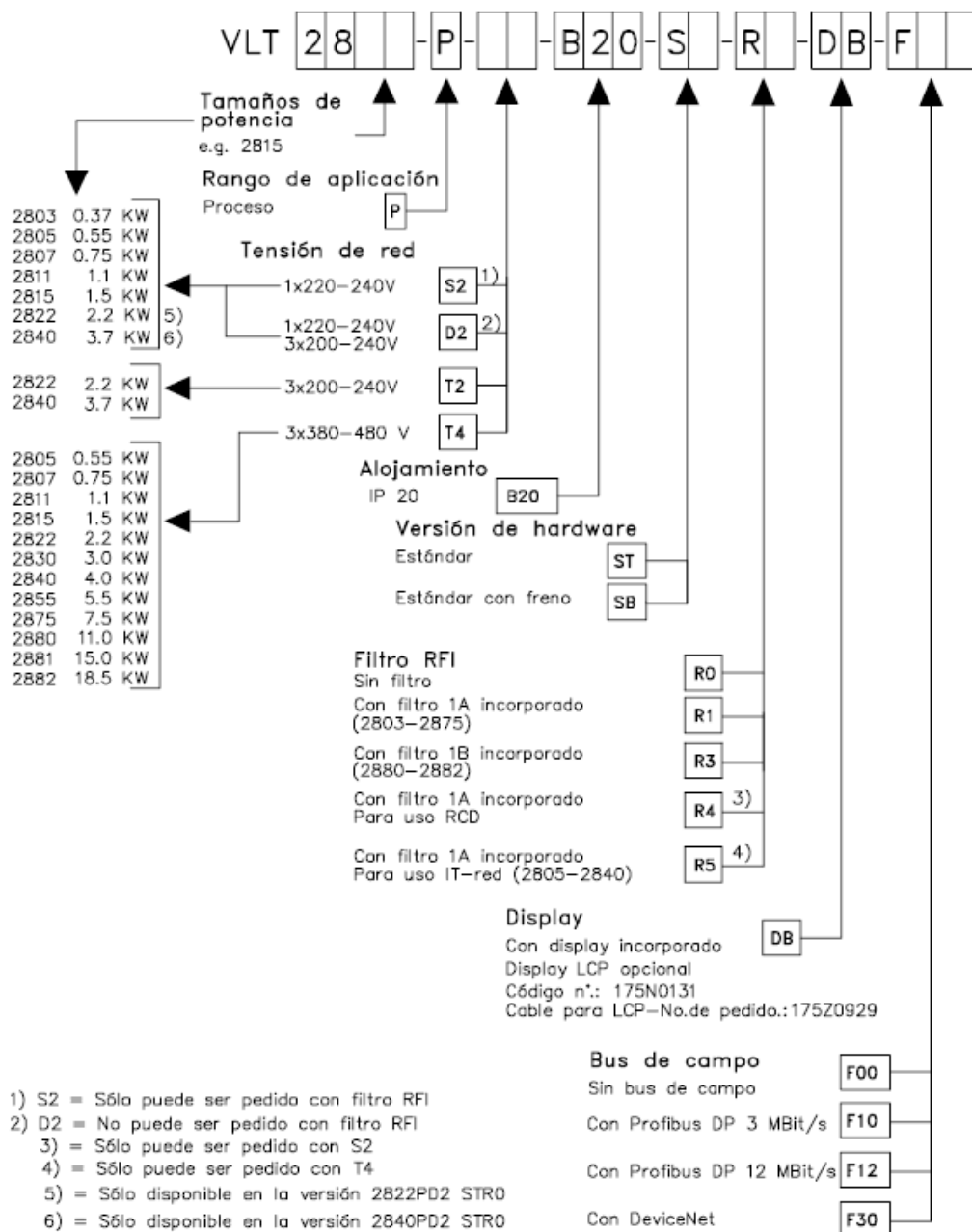
Opciones del VLT2800 que no están disponibles en el FC-280:

- El FC-280 no dispone de la opción de comunicación DeviceNet.
- El FC-280 con tensión de alimentación monofásica no dispone de chopper de frenado (este si que se incluye de serie en los equipos con alimentación trifásica).

3.2 Adaptación manual del código

Alternativamente, puede obtener el código de la nueva unidad de forma manual. Para ello es necesario interpretar la configuración del VLT2800 y luego obtener la correspondiente del nuevo FC280.

Descripción del código de producto del VLT2800:



195NA026.21

Fig.4: código de producto VLT2800

Descripción del código de producto del FC-280:

[1] [2] [3] [4] [5] [6] [7] [8] [9] [10] [11] [12] [13] [14]

FC- [] - [] - [] - [] - [] - [] - [] - [] - [] - [] - [] - [] - [] - []

[1] Aplicación (carácter 4-6)		[3] Tensión de red (carácter 11-12)		[10] Opción de hardware A (carácter 22)	
280	VLT® Midi Drive FC 280	S2	1 x 200 / 240 V CA	X	Entradas de cables estándar
[2] Tamaño de potencia (carácter 7-10)		T2	3 x 200 / 240 V CA	[11] Opción de hardware B (carácter 23)	
PK37	0,37 kW / 0,50 CV	T4	3 x 380 / 480 V CA	X	Sin adaptación
PK55	0,55 kW / 0,75 CV	[4] Protección (carácter 13-15)		[12] Versión especial (carácter 24-27)	
PK75	0,75 kW / 1,0 CV	E20	IP20/chasis	SXXX	Última versión del software estándar
P1K1	1,1 kW / 1,5 CV	[5] Filtro RFI, terminal y opciones de control, EN/CEI 61800-3 (carácter 16-17)		[13] Idioma del LCP (carácter 28)	
P1K5	1,5 kW / 2,0 CV	H1	Filtro RFI, Clase: Monofásico A1/B (C1) Trifásico A1 (C2)	X	inglés, alemán, francés, español, danés, italiano, portugués brasileño
P2K2	2,2 kW / 3,0 CV	H2	Filtro RFI, Clase A2 (C3)	Póngase en contacto con la fábrica para otros idiomas	
P3K0	3,0 kW / 4,0 CV	[6] Frenado (carácter 18)		[14] Bus de campo integrado (carácter 29-30)	
P3K7	3,7 kW / 5,0 CV	X	Sin IGBT del freno (solo S2)	AX	Ninguno
P4K0	4,0 kW / 5,5 CV	B	IGBT del freno	A0	PROFIBUS DP
P5K5	5,5 kW / 7,5 CV	[7] Pantalla LCP (carácter 19)		A6	CANopen
P7K5	7,5 kW / 10 CV	X	Sin LCP instalado	AL	PROFINET
P11K	11 kW / 15 CV	[8] Barnizado de PCB, CEI 721-3-3 (carácter 20)		AN	EtherNet/IP™
P15K	15 kW / 20 CV	C	PCB barnizado, clase 3C3	AY	POWERLINK
P18K	18,5 kW / 25 CV	[9] Entrada de alimentación de red (carácter 21)			
P22K	22 kW / 30 CV	X	Sin opción de red		

Recuerde que no todas las combinaciones son posibles. Consiga ayuda para configurar su convertidor de CA utilizando el configurador online en: driveconfig.danfoss.com

Fig. 5: código de producto FC-280

3.3 Adaptación automática del código

Danfoss ha creado una herramienta para configurar y adaptar el código de producto del VLT2800, al de la nueva unidad que lo reemplazará (FC-280). Los pasos a seguir en la adaptación se muestran en la Fig. 3.

1. Introducir el código de producto del VLT2800 existente

Enter Type Code VLT2800	Voltage Rating [Vac]	Power rating [kW]	EMC class 61800-3	Protocol support
VLT2855PT4B20STR0DBF10A00C1	3x400	5.5	no class	PB 3MBit
Responding Sales Code	W	H	D	Frame size
178F0337	140	268	168	C
Dimensions [mm]	120	257		
Mounting holes [mm]				

2. La herramienta ofrece el código equivalente del nuevo FC-280

Corresponding Type Code FC280	Voltage Rating [Vac]	Power rating [kW]	EMC class 61800-3	Protocol support
FC-280P5K5T4E20H2BXCXXXSXXXXA0	3x400	5.5	C3	Profibus
Responding Sales Code	W	H	D	Frame size
134U7751	90	272.5	168	K2
Dimensions [mm]	70	260		
Mounting holes [mm]				

Fig.3: Configuración del código VLT2800 a FC-280

Para más información sobre dicha herramienta, póngase en contacto con el servicio técnico oficial de Danfoss.

No todos los códigos de producto de los VLT2800 tienen una equivalencia directa con los códigos de producto del FC-280, ya que pueden disponer de configuraciones particulares. Por este motivo, todos los códigos obtenidos con la herramienta deben verificarse para garantizar una selección adecuada. Si necesita soporte adicional en la elección del sustituto, póngase en contacto con Danfoss.

3.4 Configuración del nuevo FC-280

Opciones disponibles en la elección del nuevo FC-280:

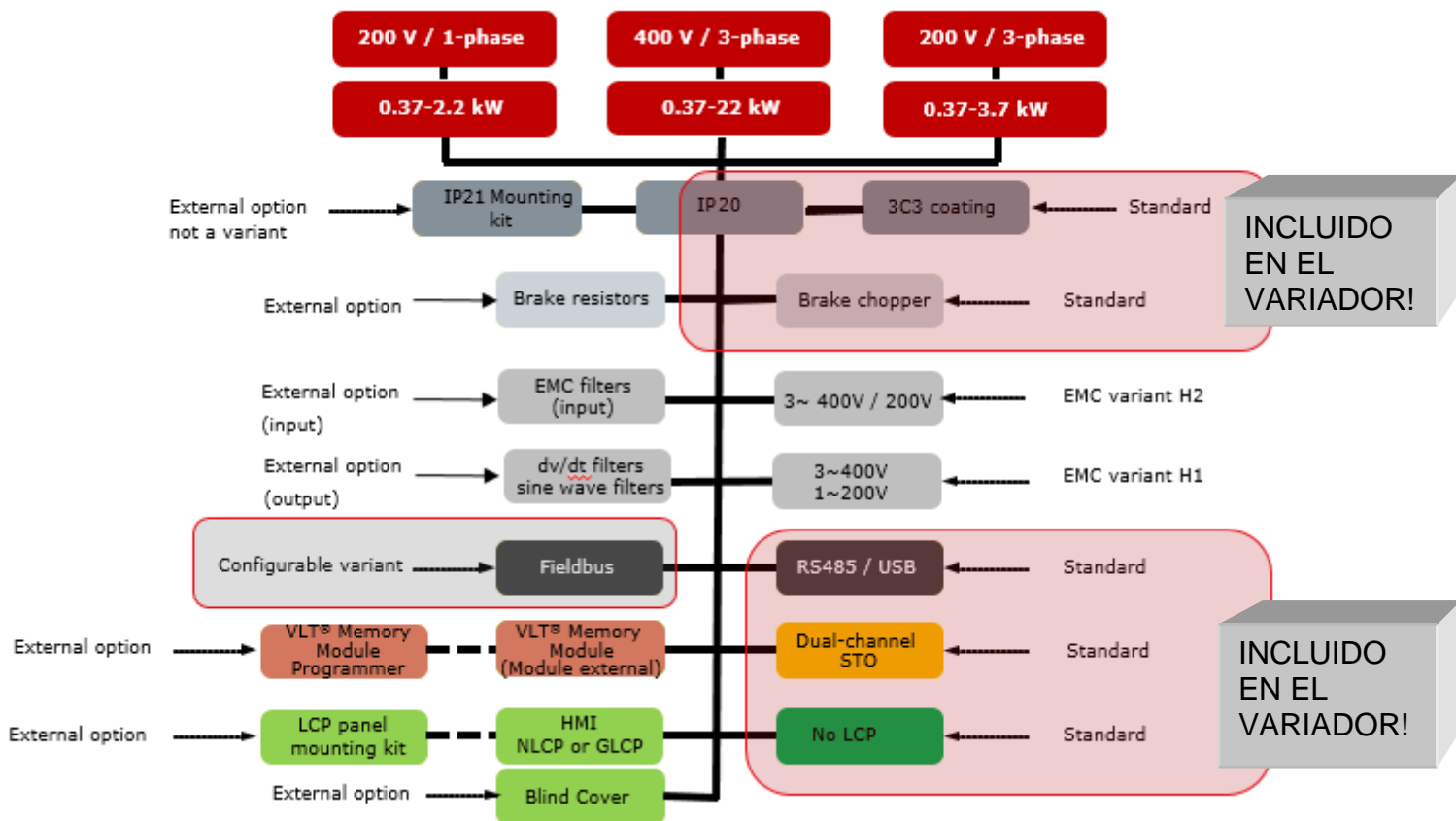


Fig.6: opciones disponibles FC-280

Los datos obtenidos de la adaptación del código del VLT2800 deben utilizarse para identificar el código de producto del FC280, mediante la herramienta en línea **“Configurator Drive”**.

Esta herramienta está disponible en la Tienda Danfoss (“Danfoss STORE”), accediendo con sus credenciales de inicio de sesión: <https://store.danfoss.com/es>

¿No estás registrado en VLT Shop?

Póngase en contacto con el Centro de Servicio al Cliente de Danfoss.

Un único teléfono de contacto: **+34 91 198 61 00**
 Un único mail de contacto: **CSCiberia@danfoss.com**

Pasos principales para configurar correctamente la nueva unidad:

1. Abrir el configurador de variadores Danfoss:



Fig.7: Paso 1, configuración FC-280

2. Seleccionar la gama de variadores FC-280:



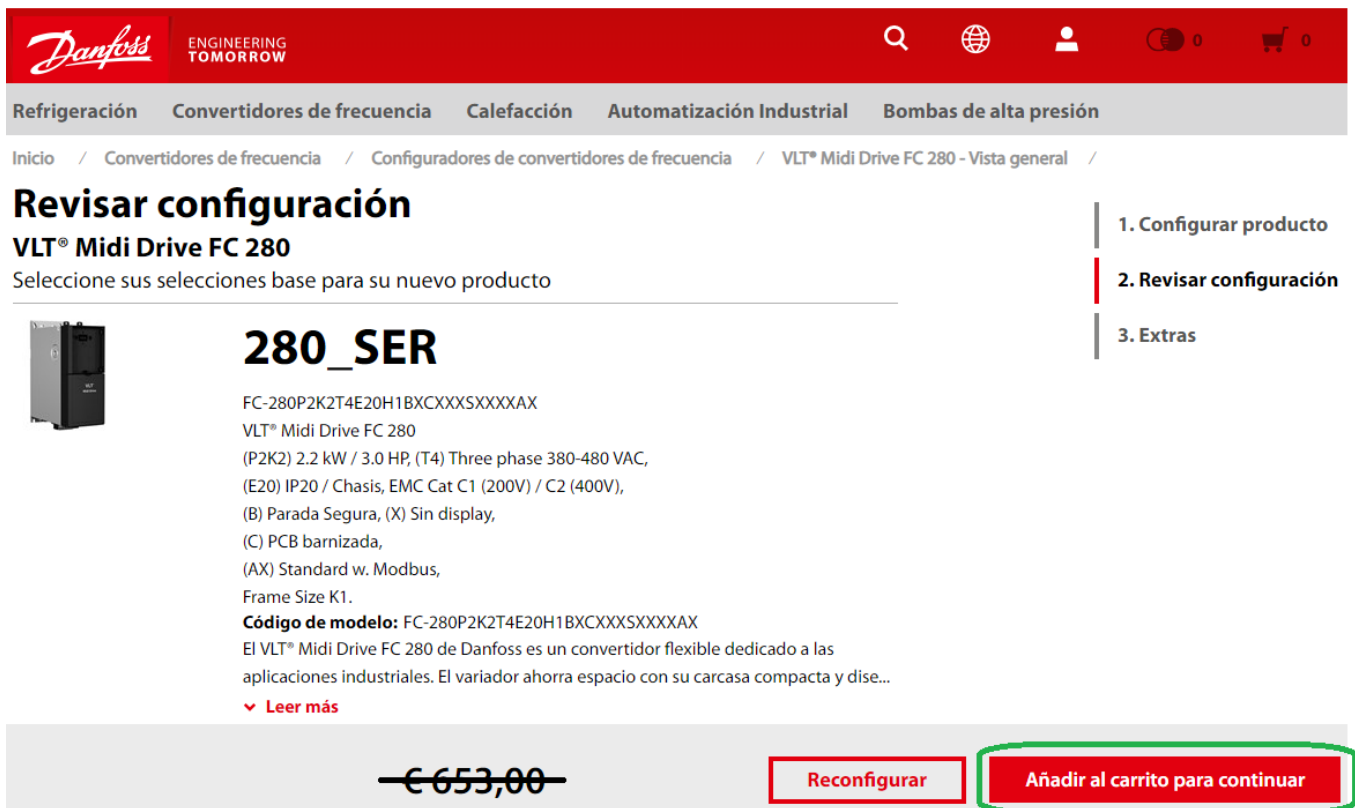
Fig 8: Paso 2, configuración FC-280

3. Introducir el código equivalente del FC-280 en el configurador, aplicar y revisar configuración:



Fig 9: Paso 3, configuración FC-280

4. El nuevo variador está completamente configurado, disponiendo de la referencia, el precio y el código de pedido de la nueva unidad:



Revisar configuración
VLT® Midi Drive FC 280
Seleccione sus selecciones base para su nuevo producto

280_SER

FC-280P2K2T4E20H1BXCXXXSXXXXAX
VLT® Midi Drive FC 280
(P2K2) 2.2 kW / 3.0 HP, (T4) Three phase 380-480 VAC,
(E20) IP20 / Chasis, EMC Cat C1 (200V) / C2 (400V),
(B) Parada Segura, (X) Sin display,
(C) PCB barnizada,
(AX) Standard w. Modbus,
Frame Size K1.
Código de modelo: FC-280P2K2T4E20H1BXCXXXSXXXXAX
El VLT® Midi Drive FC 280 de Danfoss es un convertidor flexible dedicado a las aplicaciones industriales. El variador ahorra espacio con su carcasa compacta y dise...

▼ Leer más

~~€ 653,00~~

Reconfigurar

Añadir al carrito para continuar

Fig 10: Paso 4, configuración FC-280

5. Una vez "añadido al carrito" aparecen los manuales, imágenes, accesorios, repuestos, servicios y software relacionados con el variador elegido:



Repuestos

Buscar piezas de repuesto específicas

Seleccionar detalles de búsqueda

Categoría DrivePro

Categoría Repuestos

€ 18,00

Decoupling kit, Power, K4 / K5
132B0375

Cantidad 1

Comprobación de disponibilidad

Añadir a la cesta

+ Añadir a la lista de comparación

Fig 11: Paso 5, configuración FC-280

4. DIMENSIONES

Tamaños para cada uno de los variadores:

VLT2800. 4 formatos con las siguientes dimensiones:

- **Frame 1:** VLT 2803-2815
0.37~1.5kW
200x75x168 mm
- **Frame 2:** VLT 2822-2840
2.2~4kW
268x90x168 mm
- **Frame 3:** VLT 2855-2875
5.5~7.5kW
268x140x168 mm
- **Frame 4:** VLT 2880-2882
11~18.5kW
505x200x244 mm



Fig. 12: dimensiones variadores VLT2800

FC280. 5 formatos con las siguientes dimensiones:

K1	K2	K3	K4	K5
0.37~2.2kW	3~5.5kW	7.5kW	11~15kW	18.5~22kW
210,5x75x168mm	272,5x90x168mm	272,5x115x168mm	317,5x133x245mm	410x150x245mm



Fig.13: dimensiones variadores FC-280

Comparativa dimensional VLT2800 con FC-280:

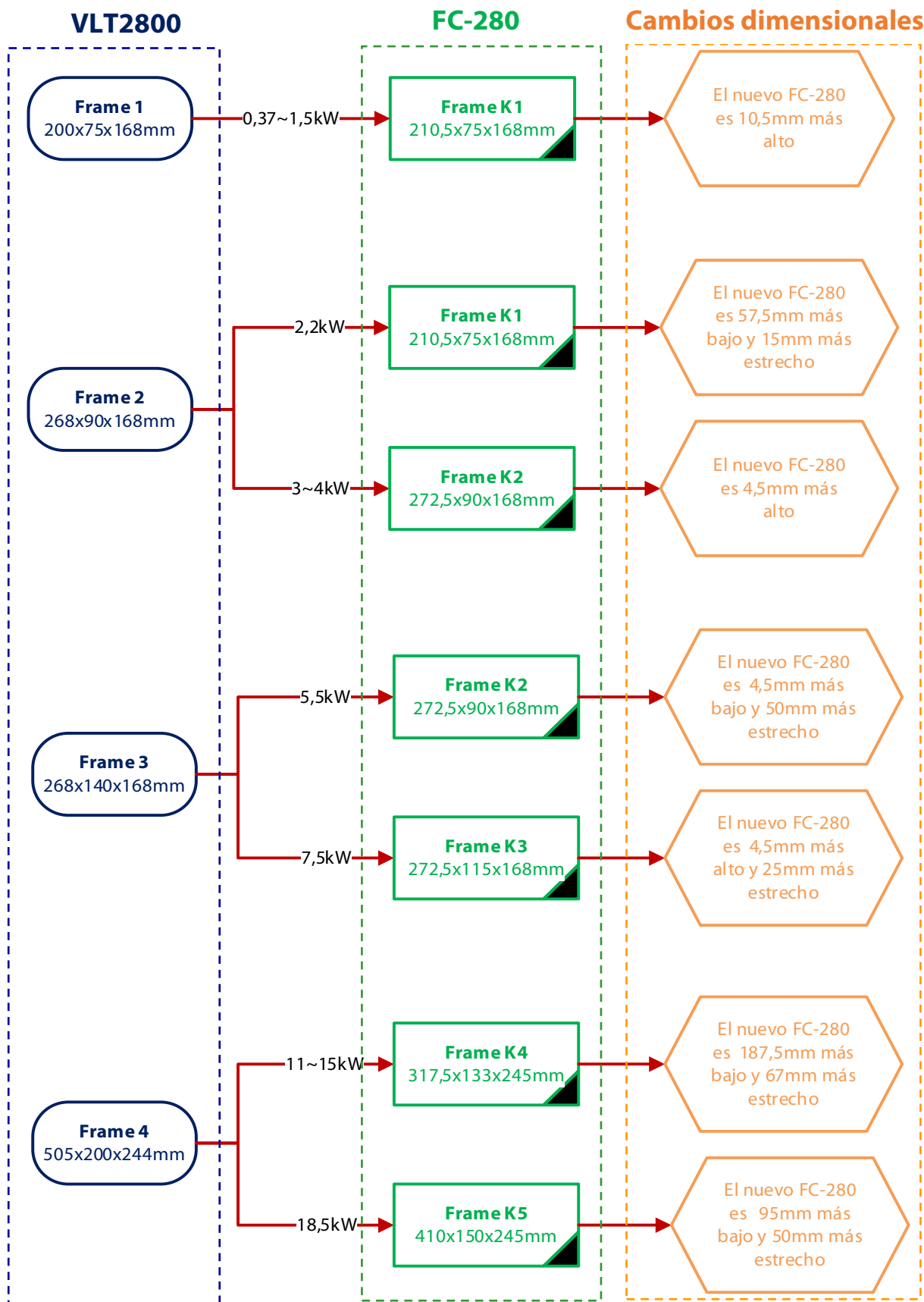


Fig.14: comparativa dimensional

5. ACCESORIOS

5.1 Placa de adaptación

Accesorio para facilitar el montaje del nuevo convertidor FC-280 en el mismo lugar que el VLT2800 sin necesidad de volver a realizar agujeros.



Códigos de pedido de las placas de adaptación, dependiendo del tamaño del variador:

132B0363	Adapter plate, VLT® 2800 enclosure size A
132B0364	Adapter plate, VLT® 2800 enclosure size B
132B0365	Adapter plate, VLT® 2800 enclosure size C
132B0366	Adapter plate, VLT® 2800 enclosure size D

Fig.15: placa de adaptación

Instrucciones para el montaje de las placas de adaptación:

<http://drivesliterature.danfoss.com/showDetails.action?doctype=TLI&docid=132R0161&version=F1&language=EN#>

5.2 Displays

5.2.1 Numérico LCP 21

A diferencia del VLT2800, el LCP (panel de control) no está integrado en la unidad. Por lo tanto, **la pantalla debe pedirse por separado.**

CÓDIGO DE PRODUCTO	132B0254
---------------------------	----------



Fig.16: display numérico LCP 21

5.2.2 Gráfico LCP 102

Como alternativa a la pantalla numérica, es posible solicitar una pantalla gráfica, la cual aporta más información de los parámetros, los valores de monitorización, etc. En caso de seleccionar este display, deberá incluirse un adaptador.

CÓDIGO DE PRODUCTO DISPLAY LCP102	130B1107
CÓDIGO DE PRODUCTO ADAPTADOR	132B0281



Fig. 17: display LCP 102 y adaptador

5.3 Módulo de memoria y activación emulación PROFIBUS MCM103

Al reemplazar un VLT2800 con PROFIBUS por un FC-280, será necesario cambiar los parámetros de configuración (archivo GSD) de los maestros de Fieldbus (PLC).

No obstante, Danfoss Drives pone a su disposición el módulo de memoria MCM103 (Fig. 16), que emula el PROFIBUS del VLT2800, evitando cambios en los parámetros de configuración (GSD). Adicionalmente permite crear una copia de seguridad completa de la unidad (software y parámetros).

CÓDIGO DE PRODUCTO	132B0466
---------------------------	----------



Fig.18: módulo de memoria MCM103

5.4 Accesorios adicionales

En la siguiente tabla (Fig. 17) se muestra la gama completa de accesorios para el FC280, para una compatibilidad completa con VLT2800:

Nº pedido	Material	Descripción
132B0254	VLT® Control Panel LCP 21 (NLCP)	Pantalla alfanumérica no incluida con la unidad
132B0102	NLCP Remote Mounting Kit,w/ 3m cable	Kit de pantalla remota
130B1107	VLT® Control Panel LCP 102 (GLCP)	Display gráfico
132B0281	Adapter, Graphical LCP	Requerido con pantalla gráfica
130B1117	GLCP Remote Mounting Kit,w/ 3m cable	Kit de visualización gráfica remota
132B0262	LCP Blind cover, IP20/21	Cierre de tapa sin display
132B0359	VLT®Memory Module MCM 102	Módulo de memoria con parámetros y firmware
132B0466	VLT®Memory Module MCM 103	Módulo de memoria con parámetros, firmware y compatibilidad Profibus VLT2800
132B0335	IP21 / Type 1 conversion kit, K1	Kit para elevar el grado de protección
132B0336	IP21 / Type 1 conversion kit, K2	Kit para elevar el grado de protección
132B0337	IP21 / Type 1 conversion kit, K3	Kit para elevar el grado de protección
132B0338	IP21 / Type 1 conversion kit, K4	Kit para elevar el grado de protección
132B0339	IP21 / Type 1 conversion kit, K5	Kit para elevar el grado de protección
132B0363	Adapter Plate, VLT2800 enclosure size A	Placa adaptadora en agujeros para VLT2800
132B0364	Adapter Plate, VLT2800 enclosure size B	Placa adaptadora en los orificios para VLT2800
132B0365	Adapter Plate, VLT2800 enclosure size C	Placa adaptadora en los orificios para VLT2800
132B0366	Adapter Plate, VLT2800 enclosure size D	Placa adaptadora en agujeros para VLT2800
132B0368	VLT® 24 V DC Supply MCB 106	Fuente de alimentación externa 24 VDC
134B5463	MCC107A5K0T3U20BEB (0.37-2.2kW)	Filtro externo para compatibilidad EMC H1
134B5464	MCC107A12KT3U20BEB (3-5.5kW)	Filtro externo para compatibilidad EMC H1
134B5465	MCC107A16KT3U20BEB (7.5kW)	Filtro externo para compatibilidad EMC H1
132B0246	FN3258-30-47 (11-15kW)	Filtro externo para compatibilidad EMC H1
132B0247	FN3258-42-47 (18.5-22kW)	Filtro externo para compatibilidad EMC H1
134B5466	MCC107A11KS2U20BEB (0.37-1.5kW)	Filtro externo para compatibilidad EMC H1
134B5467	MCC107A15KS2U20BEB (2.2kW)	Filtro externo para compatibilidad EMC H1

Fig.19: listado otros accesorios



Fig.20.1: Panel gráfico



Fig.20.1: +24V C.C. de "backup"



Fig.20.1: Kit adaptación VLT2800

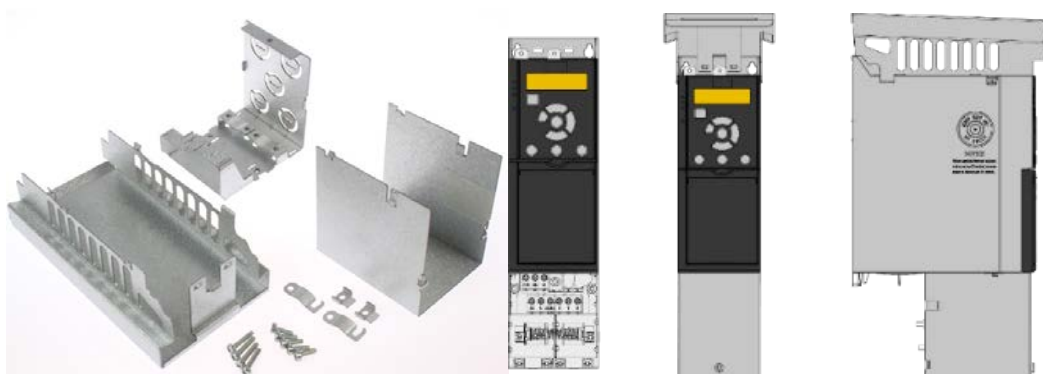


Fig.20.1: Kit para elevar el grado de protección

6. CONEXIONES

A continuación se detallan todas las conexiones eléctricas y de control (Fig.19) entre las dos unidades para simplificar el cambio y la descripción del conexionado de los cables (Fig.20)

Conexiones **VLT2800**:



Fig.21: Conexiones VLT2800

Terminal	Función
01-03	Salida relé (N.C./N.A.) para indicar estados del variador (alarmas/alertas, marcha/paro, etc)
12	Tensión de alimentación +24 V C.C.
18-33	Entradas digitales (terminal 33 puede utilizarse como entrada de pulsos)
20 & 55	Tierra común para los terminales de entradas y salidas
42	Salida analógica para mostrar frecuencia, referencia, corriente, par, etc
46	Salida digital para indicar estado, advertencias o alarmas, salida de frecuencia, etc.
50	+ 10 V C.C. Tensión de alimentación del potenciómetro y/o termistor de +10 V C.C.
53	Entrada analógica 0-10 V C.C.
60	Entrada de corriente analógica de 0/4-20 mA
67	Fuente de tensión + 5 V C.C. para Profibus
68-69	RS 485, comunicación serie (D+/D-)
70	Tierra para los terminales 67, 68 y 69. Normalmente, este terminal no se utiliza.

Fig.22: Descripción terminales VLT2800

Conexiones **FC-280**:

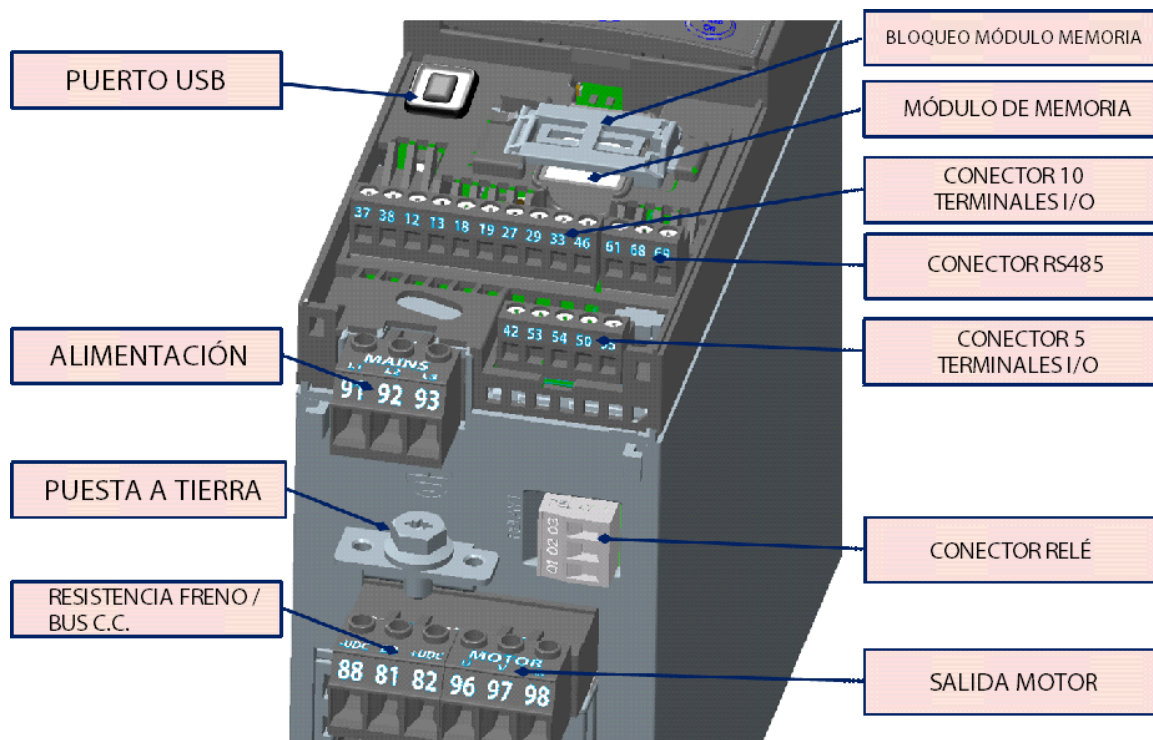


Fig.23: Conexiones FC-280

Terminal	Función
01-03	Salida de relé (N.C./N.A.) para indicar estados del variador (alarmas/alertas, marcha/paro, etc)
12-13	Tensión de alimentación +24 V C.C.
18-19	Entradas digitales
27, 29	Entrada/salida (configurable) digital (utilizable como entrada de pulsos)
32	Entrada digital (utilizable como entrada de encoder 24V CC)
33	Entrada digital (utilizable como entrada de pulsos o entrada de encoder 24V CC)
37-38	Entrada certificada para parada segura STO (PL.d/SIL2)
42	Salida analógica en corriente o salida digital
53-54	Entrada analógica de tensión o de corriente
50	Tensión de alimentación +10 V C.C. para potenciómetro o termistor
55	Masa común para entradas y salidas
61	Masa común del BUS RS-485
68-69	RS 485, comunicación serie (D+/D-)

Fig.24: Descripción terminales FC-280

ATENCIÓN: las entradas certificadas de seguridad 37 y de 38 deben de quedar siempre alimentadas desde los terminales 12 o 13, para permitir la marcha del equipo.

Una vez detallados los terminales de control de cada modelo, se procede con una comparativa en la siguiente tabla:

Terminal	Descripción función de los terminales		Note
	VLT 2800	FC 280	
01-03	Salida relé	Salida relé	OK
12	Tensión 24 V C.C.	Tensión 24 V C.C.	OK
13	NO DISPONIBLE	Tensión 24 V C.C.	OK ++
18-19	Entrada digital programable	Entrada digital programable	OK
20	Masa comun para E/S	n.d. (se sustituye por terminal 55)	(terminal 55)
27	Entrada digital	Entrada/salida (config.) digital (utilizable como entr. pulsos)	OK +
29	Entrada digital	Entrada/salida (config.) digital (utilizable como entr. pulsos)	OK +
32	NO DISPONIBLE	Entrada digital (utilizable como entrada de encoder 24V CC)	OK ++
33	Entrada digital (utilizable como entrada de pulsos)	Entrada digital (utilizable como entrada de encoder 24V CC o entrada de pulsos)	OK +
37-38	NO DISPONIBLE	Entrada certificada parada segura STO (PL.d/SIL2)	OK ++
42	Salida analogica en corriente	Salida analogica en corriente o salida digital	OK +
50	Tensión de alimentación +10 V C.C. para potenciómetro o termistor	Tensión de alimentación +10 V C.C. para potenciómetro o termistor	OK
53	Entrada analógica de tensión 0 - 10 V C.C.	Entrada analógica de tensión o de corriente	OK +
54	NO DISPONIBLE	Entrada analógica de tensión o de corriente	OK ++
55	Masa comun para entradas y salidas	Masa comun para entradas y salidas	OK
60	Entrada analógica de corriente	n.d. (se sustituye por terminal 54)	(terminal 54)
61	n.d.	Masa común del BUS RS-485	OK ++
67	Fuente +5 VC.C. para Profibus	NO DISPONIBLE	no es necesario con Profibus actual
68-69	RS 485, comunic. serie (D+/D-)	RS 485, comunic. serie (D+/D-)	OK
70	Tierra para term. 67, 68 y 69	NO DISPONIBLE	no es necesario con Profibus actual

Fig.25: Comparativa conexionado VLT2800 Vs FC-280

LEYENDA

OK → Compatibilidad completa

OK + → Compatibilidad completa + función mejorada con respecto al VLT2800

OK ++ → Compatibilidad completa + función adicional con respecto al VLT2800

En definitiva, podemos afirmar, aunque el orden de los terminales no es idéntico, se podrán aprovechar los cableados ya presentes sin necesidad de modificar o añadir posteriores conexiones

Por lo que se refiere a los terminales de potencia, para los tamaños hasta 7.5 kW, podrán reutilizarse los conectores rápidos ya que son idénticos para las dos series VLT2800 y FC280.

Para los tamaños de potencias superiores, las conexiones de potencia no se realizan sobre conectores rápidos extraíbles, sino en base a la sección máxima del cableado permitida, son exactamente las mismas en ambos equipos.

7. PARÁMETROS

Para adaptar los parámetros de un VLT2800 a un FC280 se aconseja utilizar el programa de gestión de parámetros MCT-10 (Fig.24) de los variadores Danfoss. Este incluye una extensión que adapta automáticamente la programación.

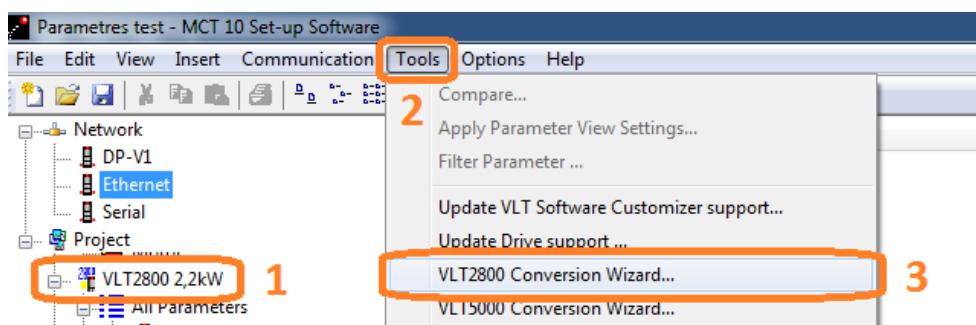


Fig.26: Entorno gráfico MCT 10

Enlace para descargar la última versión disponible del software MCT-10:

<https://www.danfoss.com/en/service-and-support/downloads/dds/vlt-motion-control-tool-mct-10/>

Durante la conversión...

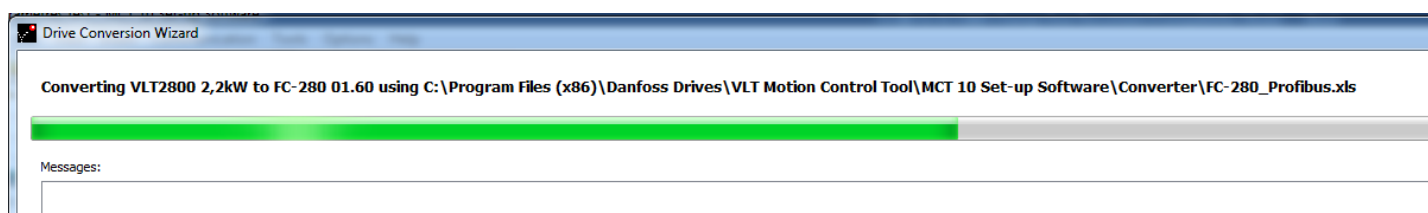


Fig.27: Conversión VLT2800 a FC-280

Una vez ejecutado el proceso aparecerá en el proyecto un nuevo archivo de programación del nuevo FC-280 sustituto del VLT2800, el cual se podrá descargar directamente sobre el variador:

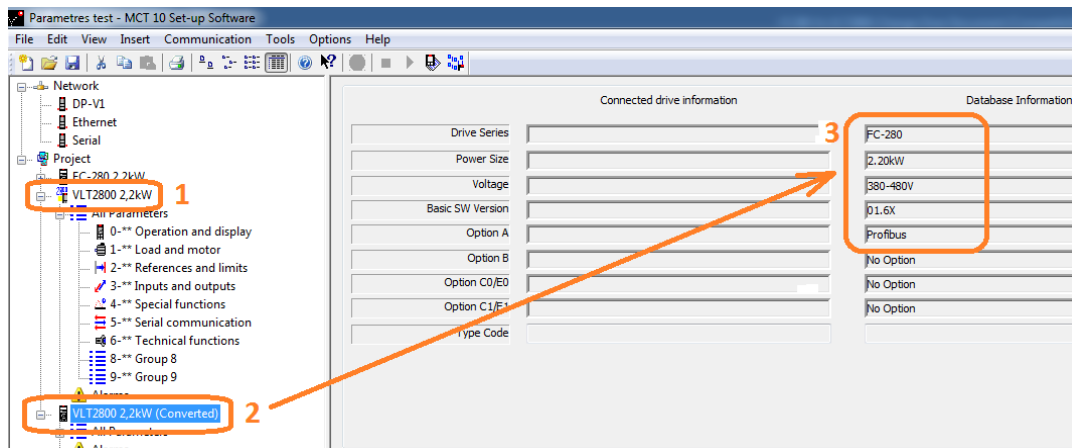


Fig.28: MCT-10, parámetros convertidos

Correspondencia de los parámetros entre los grupos de las dos series:

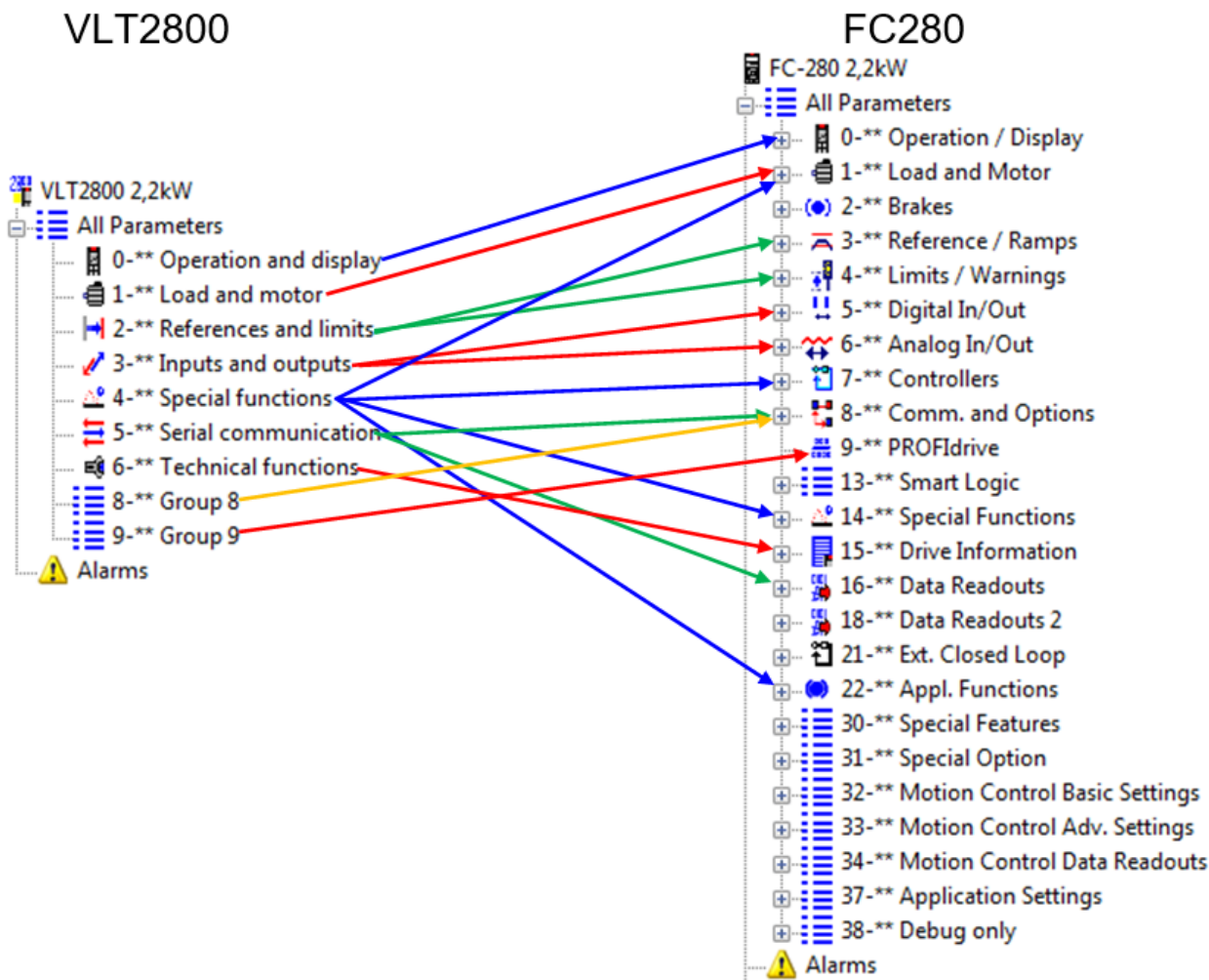


Fig.29: Correspondencia de parámetros VL2800 a FC-280

Para más detalles sobre parámetros equivalentes, póngase en contacto con el dpto. técnico de "drives Iberia".

8. INTEGRACIÓN CON PROFIBUS EXISTENTE

Los parámetros relativos a las comunicaciones Profibus no son convertidos automáticamente por el software MCT -10. Será necesario entonces modificar manualmente o al menos comprobar la siguiente lista de parámetros:

Parámetro	Nombre parámetro	Descripción/Configuración	Notas
8-02	Fuente de control	Opción A	
8-03	Tiempo límite de control (entre 2 telegramas)	Introducir tiempo en segundos	Si no se introduce tiempo, la función queda inactiva
8-04	Función tras activación tiempo límite de control	Introducir la acción a seguir en tales condiciones	
8-50	Selección inercia	Control de la función de inercia mediante digitales y/o a BUS	
9-15.0	Configurac. escritura PCD	BUS de campo CTW1	Para definir la palabra de control
9-15.1	Configurac. escritura PCD	BUS de campo REF 1	Para definir la referencia del BUS
9-15.2 a 9-15.9	Configurac. escritura PCD	Selección libre según la información necesaria en cada registro	
9-16.0	Configurac. lectura PCD	Opción común STW	Para leer la palabra de estado
9-16.1	Configurac. lectura PCD	Valor real principal [%]	Para leer la frecuencia de salida
9-16.2 a 9-16.9	Configurac. lectura PCD	Selección libre según la información necesaria en cada registro	
9-18	Dirección de nodo	Dirección ProfiBus del variador	
14-70	Compatibilidad	VLT2800 12M incluido MAV	

Fig.30: Correspondencia Profibus VL2800 a FC-280

Observaciones:

El protocolo "FC Profile" disponible como interfaz de comunicaciones en ambos productos VLT2800 y FC280, no es entre ellos compatible, por lo que deben reprogramarse y adaptarse al nuevo protocolo o al perfil PROFIDrive.

Por otro lado, será necesario incluir el módulo de memoria MCM103 (<http://files.danfoss.com/download/Drives/MI07N102.pdf>) para que el nuevo FC-280 sea detectado por el master como si fuera un VLT2800 automáticamente, sin tener que cambiar el archivo GSD. Los parámetros que son compatibles en ambos modos son los especificados a continuación:

Parámetros de escritura			Parámetros de lectura		
Parámetro	Índice del parámetro		Parámetro	Índice del parámetro	
	VLT2800	FC-280		VLT2800	FC-280
Tipo rampa	206	340	Potencia [kW]	522	1610
Tiempo rampa aceleración 1	207	341	Potencia [CV]	523	1611
Tiempo rampa deceleración 1	208	342	Tensión motor	524	1612
Tiempo rampa aceleración 2	209	351	Frecuencia	518	1613
Tiempo rampa deceleración 2	210	352	Intensidad motor	520	1614
Tiempo rampa jogging	211	380	Carga térmica motor	526	1618
Tiempo rampa paro Q	212	381	Par [%]	521	1622
Frecuencia jogging	213	311	Tensión BUS-DC	525	1630
Preset ref. 1	215	310.0	Tª variador	537	1634
Preset ref. 2	216	310.1	Térmico inversor	527	1635
Preset ref. 3	217	310.2	Referencia externa	533	1650
Preset ref. 4	218	310.3	Valor actual	517	1652
Frec. Máxima salida	202	419	Entradas digitales	528	1660
Límite de corriente	221	418	Term. 53. Ent. analógica	529	1662
			Term. 60. Ent. analógica	531	1664
			Contador pulsos	544	1667
			Palabra de alarma	538	1690
			Palabra de aviso	540	1692
			Palabra estado extendida	541	1694
			Horas operación	600	1500
			Horas marcha	601	1501
			Contador kWh	602	1502
			Nº arranques	603	1503
			Nº sobretemperaturas	604	1504
			Nº sobretensiones	605	1505

Fig.31: Comparativa parámetros escritura / lectura

9. CARACTERÍSTICAS TÉCNICAS RELEVANTES

Con el objetivo de destacar los rasgos característicos del FC280, su extrema versatilidad y su total predisposición a ser utilizado como sustituto de un VLT2800, en la siguiente tabla se comparan las funciones disponibles en ambos equipos:

Características principales	FC280				VLT2800		
Control motor	WC+/UF				WC/UF		
Característica de par	CT/VT/AEO				CT/VT		
Ajuste datos motor	AMA				AMT		
Construcción motor	IM/SPM/IPM				IM		
Chopper de frenado	Si (3-fases)				Yes		
Opciones de comunicaciones / Variantes del módulo de control	Estándar Profibus DP V1 Profinet Ethernet IP CANOpen				Estándar Profibus DP V1 DeviceNet		
Soporte opción B	No				No		
Soporte 24V alimentación externa de control	Si (excepto módulo de control estándar)				No		
LCP	NLCP/GLCP/Tapa ciega				NLCP (integrado)		
Función parada segura (STO/SIL2)	Si				No		
Ventilador	Control de velocidad variable				Control encendido / paro		
Temperatura ambiente máxima	45°C				45°C		
Máxima tensión entrada	240/480 VAC				240/480 VAC		
Longitud máxima del cable según nivel EMC, tensión y tamaño	EMC	V	Tamaño	Long.	EMC	V	Long.
	A1	S2	K1 - K2	40	A1	S2	40
		T4	K1 - K3	25		T4 (<7,5 Kw)	25
			K4 - K5	50			
	A2	T4/T2	K1 - K5	25			
	B	S2	K1 - K2	15		T2	20
Sin apant.	T4/T2	K1 - K5	75				

Fig.32: Comparativa técnica

Características	FC280	VLT2800
Función potenciómetro digital	√	√
Detección posición inicial para motores P.M.	√	×
AMA para motores SPM y IPM	√	×
Rango potencias soportado	1 talla superior, 4 tallas inferior	1 talla superior, 1 talla inferior
Soporte módulos de memoria	√	×
4 juegos de parámetros	√	√
USB	√	×
CANOpen	√	×
Ethernet IP	√	×
Suporte motor DB y SIVP	√	×
Terminales de control desconectables	√	√
Terminales de potencia desconectables hasta 7,5kW	√	√
Relés	1	1
Ventilador desmontable	√	×
Inexistencia corriente aire sobre tarjetas electrónicas	√	×

Fig.33: Comparativa características

10. BIBLIOGRAFIA

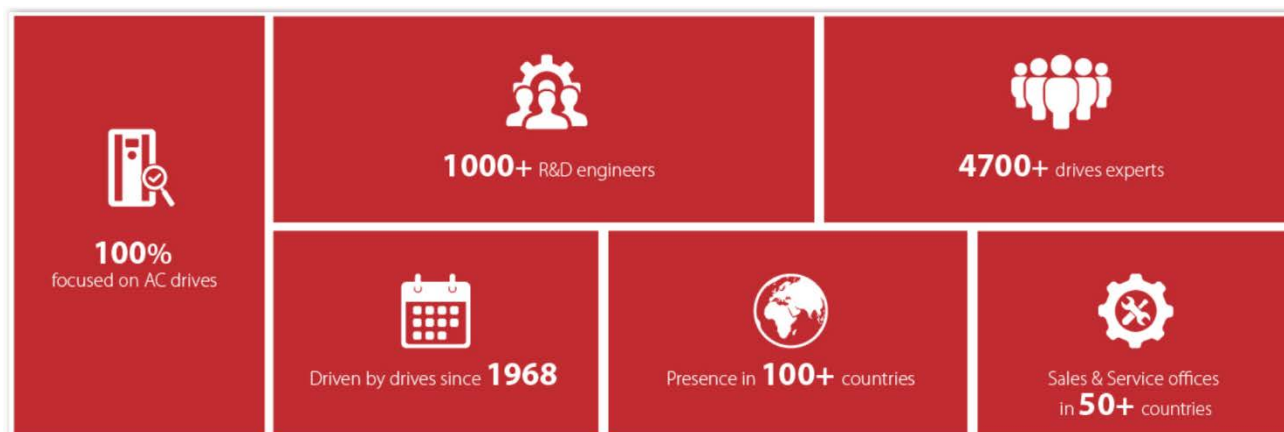
- MG.90.A5.02 VLT® 2800 FCM/FCD 300 Profibus DP V1
<http://files.danfoss.com/download/Drives/MG90A502.pdf>
- MG.27.E3.06 VLT® 2800 Design Guide SW3.1x (Español)
<http://files.danfoss.com/download/Drives/MG27E405.pdf>
- MG27A206 VLT® 2800 Operating Instructions SW3.1x (Español)
http://files.danfoss.com/download/Drives/doc_MG27A205.pdf
- MG07B206 VLT Midi Drive FC 280 Design Guide (Español)
<http://files.danfoss.com/download/Drives/MG07B205.pdf>
- MG07A306 VLT Midi Drive FC 280 Operating Guide (Español)
<http://files.danfoss.com/download/Drives/MG07A105.pdf>
- MG07F102 PROFIBUS DP
<http://files.danfoss.com/download/Drives/MG07F102.pdf>
- MI07N102 VLT® Memory Module MCM 103
<http://files.danfoss.com/download/Drives/MI07N102.pdf>

Danfoss a su servicio

Un equipo a nivel global

Danfoss tiene una red de servicio global que le ayudara en cualquier parte del mundo. Podrá conocer nuestros puntos de contacto a través de nuestra página web, visitando el siguiente enlace:

<https://www.danfoss.com/es-es/contact-us/>



Danfoss, S.A.

C/ Caléndula, 93 – Edif. I (Miniparc III) · 28109 Madrid, España
C/ Colom, 406C – P.I. sta. Margarita · 08223 Terrassa, España

Tel. (CustomerServiceCenter): 911 986 100 · csciberia@danfoss.com
Tel. (Servicio Técnico): 902 246 112 · Tel. (Emergencias 24h): 807 11 04 46 · satdrives@danfoss.es