

ENGINEERING  
TOMORROW

*Danfoss*

Guía de funcionamiento

# Seguridad funcional de la serie iC7

Frequency Converters, 1.3–1260 A





## Contenido

<b>1</b>	<b>Introducción</b>	<b>5</b>
1.1	Historial de versiones	5
1.2	Finalidad de esta Guía de funcionamiento	5
1.3	Recursos adicionales	5
1.4	Abreviaturas	5
<b>2</b>	<b>Seguridad</b>	<b>7</b>
2.1	Personal cualificado para trabajar con la seguridad funcional	7
2.2	Consideraciones generales sobre seguridad	7
<b>3</b>	<b>Seguridad funcional de la serie iC7</b>	<b>8</b>
3.1	Safe Torque Off (STO)	8
3.2	Activación del STO	8
3.3	Comportamiento de reinicio automático/manual	8
3.4	Configuración del Sistema de Seguridad	8
3.5	Convertidores de frecuencia con Grupo de Seguridad Funcional 1 (no actualizables)	9
3.5.1	Propiedades de STO	10
3.5.2	Fallo de STO	10
3.5.3	Realimentación del STO	11
<b>4</b>	<b>Instalación</b>	<b>12</b>
4.1	Instalación de STO para convertidores de frecuencia con el Grupo de Seguridad Funcional 1 (STO - No actualizable)	12
4.2	Ejemplos de conexión	13
<b>5</b>	<b>Puesta en servicio</b>	<b>15</b>
5.1	Instrucciones de seguridad para la puesta en servicio	15
5.2	Prueba de puesta en servicio	15
5.2.1	Prueba de puesta en servicio para aplicaciones de STO en el modo de reinicio manual	15
5.2.2	Prueba de puesta en servicio para aplicaciones de STO en el modo de rearranque automático	16
<b>6</b>	<b>Funcionamiento y mantenimiento</b>	<b>17</b>
6.1	Pruebas funcionales	17
6.1.1	Prueba funcional utilizando la señal de realimentación de STO	17
6.1.2	Prueba funcional sin utilizar la señal de realimentación de STO	17
6.2	Pruebas de diagnóstico	18
<b>7</b>	<b>Especificaciones</b>	<b>20</b>
7.1	Normativas de Seguridad Funcional y Rendimiento	20
7.2	Datos técnicos	21

---

7.3	Condiciones de funcionamiento	22
7.4	Especificaciones de los cables	22

---

## 1 Introducción

### 1.1 Historial de versiones

Esta guía se revisa y actualiza de forma periódica. Le agradecemos cualquier sugerencia de mejora.

La versión original de esta guía está redactada en inglés.

Tabla 1: Historial de versiones

Versión	Comentarios
AQ319741840653, versión 0301	Actualizaciones menores. La información de esta versión es válida para convertidores de frecuencia iC7-Automation de hasta 1260 A.
AQ319741840653, versión 0201	Actualizaciones menores. La información de esta versión es válida para convertidores de frecuencia iC7-Automation de hasta 106 A.
AQ319741840653, versión 0102	Primera versión. La información de esta versión es válida para convertidores de frecuencia iC7-Automation de hasta 43 A.

### 1.2 Finalidad de esta Guía de funcionamiento

Esta guía de funcionamiento proporciona información sobre las características de seguridad funcional de los convertidores de frecuencia iC7 y está dirigida a usuarios que ya conocen la serie Danfoss iC7. Está pensado como un complemento de las guías específicas del convertidor.

La guía incluye instrucciones sobre cómo verificar que las funciones de seguridad funcional integradas estén activas y cómo configurar las funciones de seguridad.

### 1.3 Recursos adicionales

Disponemos de recursos adicionales para ayudar a comprender las funcionalidades y para instalar y utilizar los productos iC7 de forma segura:

- Guías de seguridad, que proporcionan información de seguridad importante sobre la instalación de convertidores de frecuencia iC7.
- Guías de instalación, que cubren la instalación mecánica y eléctrica de los convertidores de frecuencia, o de las opciones funcionales de extensión.
- Las guías de diseño, que proporcionan información técnica para entender la capacidad de integración de los convertidores iC7 en los sistemas de control y seguimiento del motor.
- Guías de funcionamiento, las cuales incluyen instrucciones con las opciones de control, y otros componentes para el variador.
- Guías de aplicación, que proporcionan instrucciones para configurar el convertidor de frecuencia para un uso final específico. Las guías de aplicación para los paquetes de software de la aplicación también proporcionan una visión general de los parámetros y rangos de valores para el funcionamiento de los convertidores de frecuencia, ejemplos de configuración con ajustes de parámetros recomendados y pasos de resolución de problemas.
- Datos que deben conocerse sobre los convertidores de frecuencia, disponibles para su descarga en [www.danfoss.com](http://www.danfoss.com).
- En [www.danfoss.com](http://www.danfoss.com) encontrará otras publicaciones, planos y guías adicionales.

Las versiones más recientes de las guías del producto Danfoss están disponibles para su descarga en <http://drives.danfoss.com/downloads/portal/>.

## 1.4 Abreviaturas

Tabla 2: Abreviaturas relacionadas con la seguridad funcional

Abreviaturas	Referencia	Descripción
B <sub>10d</sub>	–	Número de ciclos hasta que el 10 % de los componentes tiene un fallo peligroso (para componentes neumáticos y electromecánicos).
Cat.	EN ISO 13849-1:2015	Categoría, nivel «B, 1-4»
CCF	–	Fallo de causa frecuente
FIT	–	Fallo en el tiempo: 1E-9/hora
HFT	EN IEC 61508-4:2010	Tolerancia a fallos del hardware: HFT = n significa que n+1 fallos podrían ocasionar una pérdida de la función de seguridad.
MTTFd	EN ISO 13849-1:2015	Tiempo medio hasta un fallo peligroso. Unidad: Los años se dividen en Bajo, Medio y Alto.
PFH	EN IEC 61508-4:2010	Probabilidad de fallos peligrosos por hora. Considere este valor si el dispositivo de seguridad funciona en modo de alta demanda o en modo continuo, donde la frecuencia de demanda de funcionamiento de un sistema relacionado con la seguridad es superior a una vez por año.
PFD	EN IEC 61508-4:2010	La probabilidad media de fallo según demanda, valor utilizado para el funcionamiento de baja demanda.
PL	EN ISO 13849-1:2015	Nivel discreto empleado para especificar la capacidad de las partes relacionadas con la seguridad de sistemas de control para desempeñar una función de seguridad en condiciones no predecibles. Niveles divididos de la «a» a la «e».
PLr	–	Nivel de rendimiento requerido (el nivel de rendimiento necesario para una función de seguridad determinada).
SIL	EN IEC 61508-4:2010	Nivel de integridad de seguridad
STO	EN IEC 61800-5-2:2017	Safe Torque Off
SS1	EN IEC 61800-5-2:2017	Parada de seguridad 1
SRECS	–	Sistema de control eléctrico relacionado con la seguridad
SRP/CS	EN ISO 13849-1:2015	Piezas de los sistemas de control relacionadas con la seguridad
PDS/SR	EN IEC 61800-5-2:2017	Sistema Power Drive (relacionado con la seguridad)

## 2 Seguridad

### 2.1 Personal cualificado para trabajar con la seguridad funcional

Solo el personal cualificado puede instalar, configurar, poner en marcha, mantener y retirar funciones y características de seguridad funcionales. El personal cualificado para trabajar con funciones de seguridad funcional corresponde a ingenieros eléctricos o aquellas otras personas que hayan recibido formación por parte de ingenieros eléctricos cualificados y cuenten con la experiencia necesaria para manipular los dispositivos, sistemas, plantas y maquinaria según las normas y las directrices generales de tecnología de seguridad.

Además, deben:

- Estar familiarizados con las normativas básicas de salud, seguridad y prevención de accidentes.
- Haber leído y comprendido las directrices de seguridad proporcionadas en este manual.
- Tener un buen conocimiento de la normativa general y especializada correspondientes a la aplicación específica.

Los instaladores y los diseñadores de sistemas de potencia con convertidores de frecuencia (relacionados con la seguridad) (PDS[SR]) son responsables de:

- El análisis de riesgos y peligros de la aplicación.
- La seguridad general de la aplicación.
- Identificar las funciones de seguridad requeridas y asignar SIL o PL a cada una de las funciones, otros subsistemas, y la validez de las señales y comandos de estos.
- Diseñar sistemas de control adecuados relacionados con la seguridad, como hardware, software y parametrización.

### 2.2 Consideraciones generales sobre seguridad

Al instalar o utilizar el convertidor de frecuencia, preste atención a la información de seguridad que se proporciona en las instrucciones. Para obtener más información sobre las directrices de seguridad para la instalación, consulte la guía de seguridad específica del producto que se incluye en el envío del convertidor de frecuencia. Para obtener más información sobre las directrices de seguridad para el funcionamiento del convertidor de frecuencia, consulte la guía de funcionamiento específica del producto.

#### A V I S O

Después de instalar las funciones de seguridad, realice una prueba de puesta en servicio.

Tras la instalación inicial, y tras cada cambio que se efectúe en la instalación o aplicación que implique la seguridad funcional, será necesario llevar a cabo una prueba de puesta en marcha correcta.

- Si la prueba de puesta en servicio falla, no se podrá garantizar un funcionamiento seguro.

Consulte [5 Puesta en servicio](#) para obtener más información sobre cómo realizar la prueba de puesta en servicio.

#### ⚠ A D V E R T E N C I A ⚠

##### RIESGO DE DESCARGA ELÉCTRICA

La función de seguridad STO no proporciona seguridad eléctrica. La función de STO por sí sola no es suficiente para aplicar la función de desconexión de emergencia, tal y como se define en la norma IEC 60204-1:2018. El uso de la función STO para aplicar la desconexión de emergencia puede provocar la muerte o lesiones personales.

- La desconexión de emergencia requiere medidas de aislamiento eléctrico, como la desconexión de la alimentación a través de un contactor adicional.

## 3 Seguridad funcional de la serie iC7

### 3.1 Safe Torque Off (STO)

#### A V I S O

Seleccione y emplee los componentes del sistema de control de seguridad adecuadamente para alcanzar el nivel requerido de seguridad operacional.

Antes de integrar y utilizar el STO en una instalación, realice un análisis completo de los riesgos de dicha instalación para determinar si la función STO y los niveles de seguridad son apropiados y suficientes.

La función de desconexión segura de par (STO) es un componente en un sistema de control de seguridad. La función de STO evita que la unidad genere la potencia requerida para hacer rotar el motor.

Los convertidores iC7 están disponibles con:

- Función de desconexión segura de par [Safe Torque Off (STO)], tal y como se define en la norma EN IEC 61800-5-2:2017.
- Categoría de parada 0, tal y como se define en la norma EN IEC 60204-1:2018.

La función STO está disponible para convertidores iC7-Automation con código de opción de seguridad funcional +BEF1. Las revisiones específicas del hardware se enumeran en el anexo del certificado de seguridad funcional.

### 3.2 Activación del STO

La función STO se activa quitando las tensiones en las entradas del STO del convertidor de frecuencia. Si se conecta el convertidor de frecuencia a dispositivos externos de seguridad que proporcionan un retardo de seguridad, puede obtenerse una instalación para una parada de seguridad 1. Los dispositivos de seguridad externos deben cumplir los requisitos de Cat./PL o SIL cuando se conectan a las entradas de STO.

Con la configuración predeterminada, el convertidor de frecuencia genera un fallo, produce el disparo de la unidad y detiene el motor en modo de parada libre, cuando la función STO está activada. Será necesario un reinicio manual.

Utilice la función del STO para detener el convertidor de frecuencia cuando se requiera una función de seguridad. En el modo de funcionamiento normal, cuando no se necesite el STO, utilice la función de parada normal.

### 3.3 Comportamiento de reinicio automático/manual

La función STO impide que se produzcan reinicios no intencionados (comportamiento de prevención de reinicio no intencionado).

#### A V I S O

La prevención del rearranque no intencionado tras la desactivación del STO no cumple los requisitos de SIL 2 o SIL 3. Si un rearranque no intencionado es crítico para la instalación, deberá controlarse mediante el uso del STO, tanto después de la activación del STO como en situaciones normales en la puesta en marcha, por ejemplo después de dar alimentación al equipo.

#### ⚠ P R E C A U C I Ó N ⚠

El comportamiento de reinicio predeterminado es en **Manual**. Antes de cambiar a **Automático**, asegúrese de que se cumplan los requisitos del párrafo 6.3.3.2.5 de la norma EN ISO 12100:2011.

#### Finalizando el STO y reanudando el funcionamiento normal

1. Vuelva a aplicar un suministro de 24 V CC a las entradas de STO.
2. Envíe una señal de reinicio (a través de un bus, E/S digital o panel de control).

Ajuste la función STO como rearranque automático ajustando el valor del par. **7.2.1 Respuesta de Safe Torque Off** desde el valor predeterminado **Fallo** (reinicio manual) al valor **Advertencia** (reinicio automático).

El reinicio automático implica que la activación de STO finaliza y se continua con el funcionamiento normal al aplicar tensión de 24 V CC a las entradas de STO. No es necesario enviar una señal de reinicio.

### 3.4 Configuración del Sistema de Seguridad

Los convertidores iC7 están equipados con un chip de seguridad de hardware, y el software de la aplicación incluye funciones de seguridad tanto obligatorias como configurables que evitan el acceso no autorizado al convertidor de frecuencia, garantizando una

conexión segura al convertidor de frecuencia y protegiendo el convertidor de frecuencia frente a modificaciones no autorizadas del software.

Para obtener más información sobre las funciones de seguridad incluidas en el software de la aplicación, consulte la documentación del software de la aplicación.

Las funciones de seguridad configurables pueden ajustarse según los requisitos de la aplicación. Dependiendo de la versión de software del convertidor de frecuencia, los parámetros pueden protegerse mediante contraseña.

### 3.5 Convertidores de frecuencia con Grupo de Seguridad Funcional 1 (no actualizables)

Los convertidores de frecuencia con STO (+BEF1) proporcionan la función de seguridad Safe Torque Off (STO) con una entrada de canal dual aislada galvánicamente y una señal de realimentación de STO para fines de diagnóstico.

El convertidor integra la funcionalidad STO a través de los terminales de E/S de seguridad funcional, tal como se describe en [Tabla 3](#).

El convertidor de frecuencia con función STO está diseñado y homologado conforme a estos requisitos:iC7

- Category 3 in EN ISO 13849-1.
- Performance Level "e" in EN ISO 13849-1.
- SIL 3 in IEC 61508 and EN 61800-5-2.

La función de seguridad STO está activa si una o ambas entradas de STO no están conectadas a una señal de +24 V. El convertidor de frecuencia no puede pasar al estado MARCHA. Para obtener más información, consulte [Tabla 4](#).

Las condiciones previas para el funcionamiento normal (la función STO no está activa) son:

- Se activan las señales STO A y STO B.
- No hay fallos internos activos.

Todas las entradas y salidas de control tienen aislamiento galvánico respecto a la tensión de alimentación (PELV) y al resto terminales de tensión alta, a menos que se especifique lo contrario.

Tabla 3: Terminales de E/S de seguridad funcional en convertidores de frecuencia

Terminal X31			Terminal X32		
Numeración	Nombre de terminal	Funciones	Numeración	Nombre de terminal	Funciones
41	24 V	+ Salida de 24 V CC	45	GND (conexión a tierra)	0 V/GND (conexión a tierra)
42	S.INA+	+ Canal A de entrada STO	46	S.INA-	- Canal A de entrada STO
43	S.INB+	+ Canal B de entrada STO	47	S.INB-	- Canal B de entrada STO
44	S.FB+	+ Realimentación del STO	48	S.FB-	- Realimentación del STO

Tabla 4: Ejemplos de la Función de STO y de la Salida de Realimentación de STO

Entradas de STO	Condiciones de funcionamiento	Función STO	Señal de realimentación del STO	Texto de fallo o advertencia
Ambas entradas están energizadas con 24 V CC	Funcionamiento normal	Desactivado	Desactivado	Sin fallos ni advertencias
Se ha desconectado la alimentación de ambas entradas	Solicitud de STO	Activado	Activado	«STO activado» <sup>(1)</sup>
Solo una entrada energizada	Fallo en la solicitud o debido a un fallo interno	Activado	Desactivado	«STO - Fallo [nombre del canal]» <sup>(2)</sup>

<sup>1</sup> Solicitud normal de STO: Puede tratarse de un fallo o una advertencia, en función de los ajustes de reinicio.

<sup>2</sup> Fallo en la solicitud o debido a un fallo interno (siempre un «fallo», no configurable). Indicado una vez transcurrido el tiempo del temporizador de discrepancia (500 ms).

### 3.5.1 Propiedades de STO

Para adaptarse con flexibilidad al sistema de seguridad, las entradas de STO contienen las siguientes propiedades:

- **Aislamiento galvánico de los terminales:** Los bloques de terminales de E/S de seguridad funcional de la tarjeta de control (X31, X32) tienen entradas independientes aisladas galvánicamente para permitir, por ejemplo, el intercambio de las polaridades de los terminales de entrada de STO, como se muestra en [Ilustración 7](#) y en [Ilustración 8](#).
- **Patrón de pulsos de prueba** Varios módulos de control comprueban sus salidas seguras utilizando el patrón de pulsos de prueba (pruebas de encendido/apagado), para detectar fallos debidos a cortocircuito o circuito cruzado. Al conectar las entradas de STO con una salida segura de un módulo de control, los pulsos de prueba no deben activar el STO. Por este motivo, los pulsos de prueba no superiores a 2 ms se ignorarán en las líneas de entrada de STO.

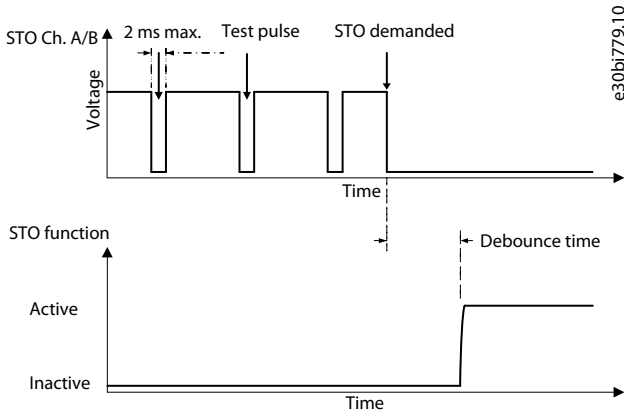


Ilustración 1: Filtrado del pulso de prueba

- **Tolerancia de entrada asíncrona:** Las señales de entrada de los terminales de STO no siempre están sincronizadas. Si la discrepancia entre ambas señales es superior a 500 ms, el convertidor indica un fallo de STO como se describe en [Tabla 4](#). Esta función no retrasa la activación de la función STO.

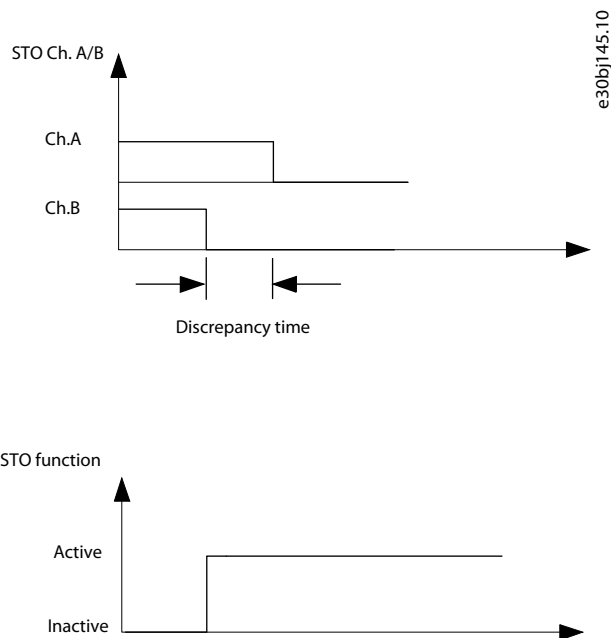


Ilustración 2: Tiempo de discrepancia

### 3.5.2 Fallo de STO

Un fallo de hardware interno puede provocar que aunque exista una solicitud de STO externa no se produzca la desenergización del motor.

Los valores PFH/PFD y MTTF especificados en [7.1 Normativas de Seguridad Funcional y Rendimiento](#) indican la probabilidad de que se produzca este fallo. Cualquier otro fallo interno relacionado con el STO provoca directamente una activación no solicitada de la

función STO, o afecta solo a uno de los dos canales de STO redundantes. Los fallos que afectan a un canal único se detectan al realizar la prueba de diagnóstico especificada en [6 Funcionamiento y mantenimiento](#).

### 3.5.3 Realimentación del STO

La señal de realimentación de STO es una señal monocanal de realimentación que puede emplearse para propósitos de diagnóstico, y para indicar la activación del STO. Puede ayudar a lograr una mejor capacidad de seguridad a nivel del sistema, por ejemplo, en casos de retroadaptación, donde se requiere una retroalimentación de diagnóstico al sistema de seguridad.

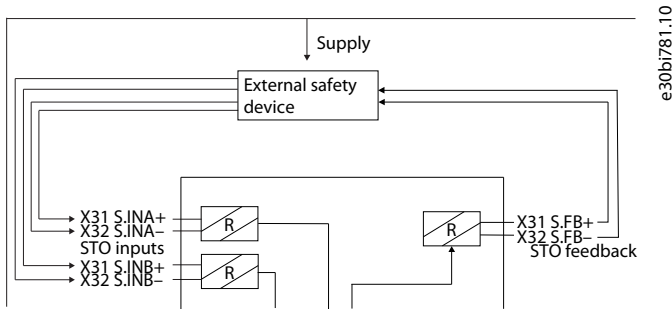


Ilustración 3: Ejemplo realimentación de STO (1/2)

También se puede utilizar como salida digital para proporcionar una señal de estado. En este caso, la carga podría ser una entrada digital de un PLC.

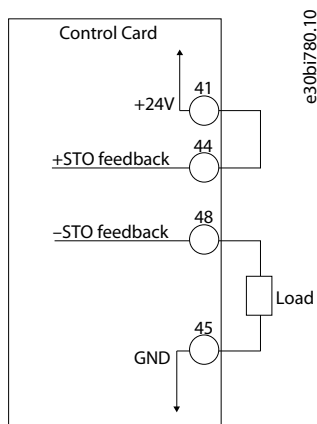


Ilustración 4: Ejemplo de realimentación de STO (2/2)

El valor actual de STO funciona de forma similar a un contactor que se cierra en cuanto ambos canales de entrada de STO se desactivan.

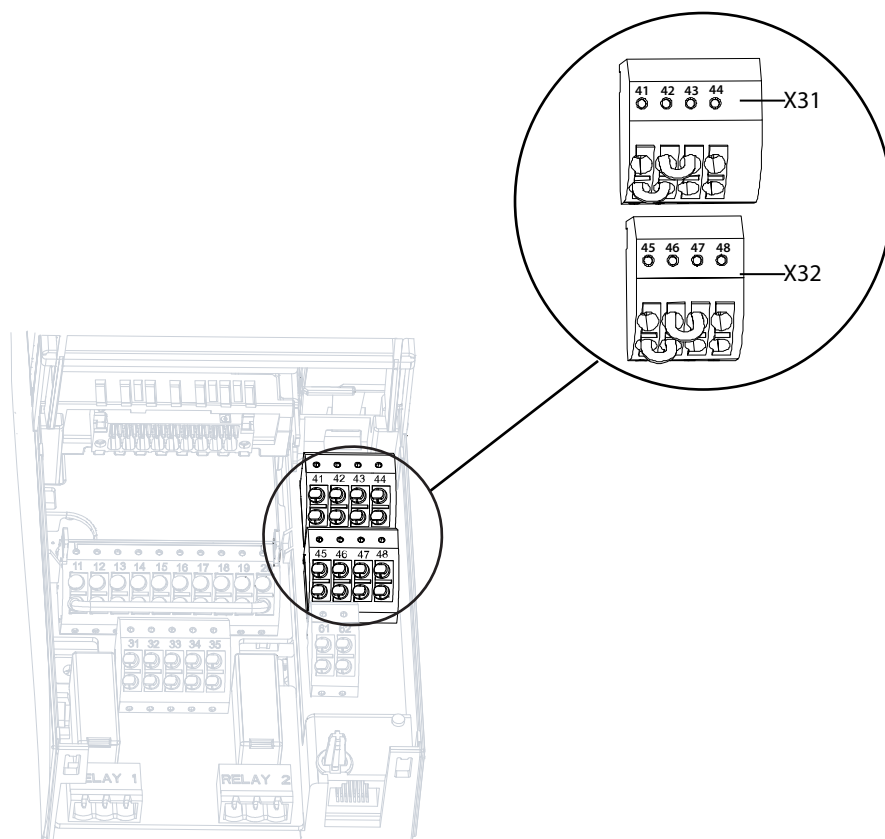
## 4 Instalación

### 4.1 Instalación de STO para convertidores de frecuencia con el Grupo de Seguridad Funcional 1 (STO - No actualizable)

Para la conexión del motor, la conexión de red de CA y el cableado de control, siga las instrucciones de instalación segura de la documentación suministrada con el convertidor. Todo el cableado relacionado con la seguridad funcional debe realizarse empleando los bloques de terminales X31 y X32. Consulte [Ilustración 5](#) para conocer la ubicación de los terminales.

## A V I S O

Si se utilizan cables multitrenzados en la instalación, deberán utilizarse mallados u otros medios de protección adecuados para evitar que se produzca un cortocircuito de cualquier conductor con otro pin adyacente.



e30bi444.10

Ilustración 5: Terminales de seguridad funcional

Tabla 5: Terminales de E/S de seguridad funcional en convertidores de frecuencia

Terminal X31			Terminal X32		
Numeración	Nombre de terminal	Funciones	Numeración	Nombre de terminal	Funciones
41	24 V	+ Salida de 24 V CC	45	GND (conexión a tierra)	0 V/GND (conexión a tierra)
42	S.INA+	+ Canal A de entrada STO	46	S.INA-	- Canal A de entrada STO
43	S.INB+	+ Canal B de entrada STO	47	S.INB-	- Canal B de entrada STO
44	S.FB+	+ Realimentación del STO	48	S.FB-	- Realimentación del STO

El convertidor de frecuencia se envía sin ningún cableado a los terminales de E/S de seguridad funcional. Como resultado, todas las entradas seguras se desenergizan y la STO se activa.

1. Si no se necesita la función de seguridad STO, conecte el bloque de terminales como se muestra en [Ilustración 6](#), o utilice los puentes de STO incluidos en la bolsa de accesorios e instale estos en X31 y X32. Esto garantiza que ambas entradas de STO estén alimentadas con 24 V CC para permitir el funcionamiento normal.

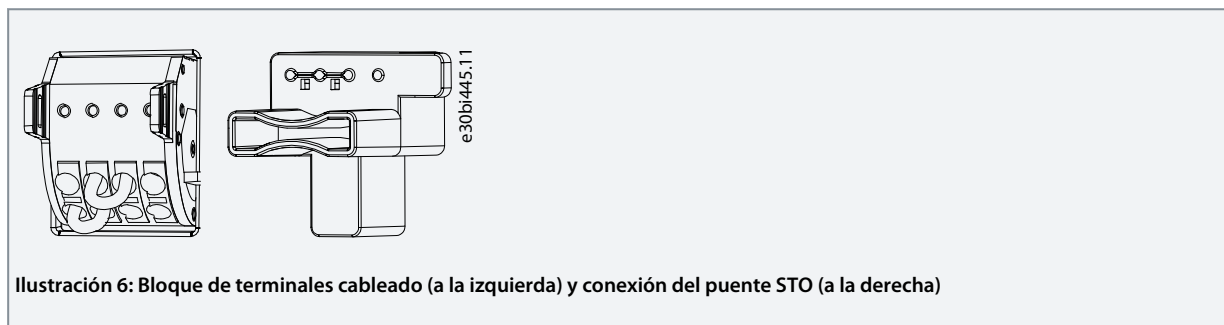


Ilustración 6: Bloque de terminales cableado (a la izquierda) y conexión del puente STO (a la derecha)

## 4.2 Ejemplos de conexión

Debido al aislamiento galvánico de las entradas de STO, varias conexiones y diferentes polaridades son posibles en el cableado. Por ejemplo, conecte un actuador de seguridad a los terminales de entrada de STO y ajuste las referencias de tensión como se muestra en [Ilustración 7](#) [Ilustración 8](#). Se admiten configuraciones con el mismo nivel de tensión en ambos canales (+24 V), pero también configuraciones con diferentes niveles de tensión (+24 V y GND [conexión a tierra]).

### A V I S O

Para evitar que las tensiones se sumen y alcancen un nivel peligroso, la referencia GND PELV del convertidor de frecuencia y del dispositivo de seguridad externo deben estar interconectados.

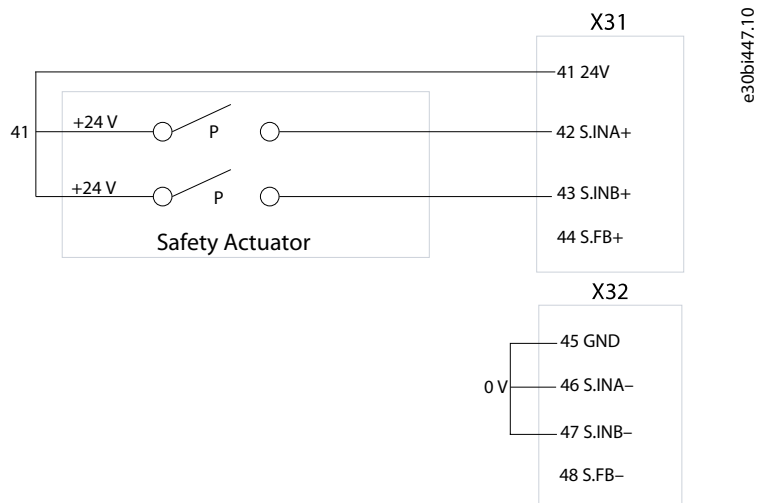


Ilustración 7: Ejemplo de conexión STO para utilizar las mismas polaridades (canal A y canal B = 24 V)

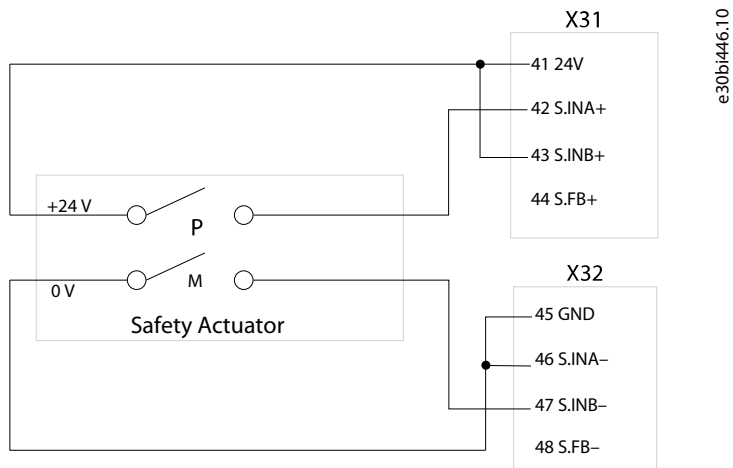


Ilustración 8: Ejemplo de conexión STO para el uso de diferentes polaridades

Para otros ejemplos de cableado, consulte la documentación del software de la aplicación.

## 5 Puesta en servicio

### 5.1 Instrucciones de seguridad para la puesta en servicio

Consulte [2 Seguridad](#) y las guías de funcionamiento de los convertidores de frecuencia para obtener más instrucciones sobre la seguridad. Siga siempre las instrucciones facilitadas por el fabricante del motor.

#### ! A D V E R T E N C I A !

##### ROTACIÓN RESIDUAL

La función STO puede utilizarse con motores síncronos, asíncronos y de magnetización permanente. Pueden producirse dos fallos en el semiconductor de potencia del convertidor de frecuencia. Los fallos pueden provocar una rotación residual si se utilizan motores síncronos o de magnetización permanente. La rotación puede calcularse así:  $\text{ángulo} = 360 / (\text{número de polos})$ . La aplicación que usa motores síncronos o de magnetización permanente debe tener en cuenta esta rotación residual y garantizar que no suponga ningún riesgo para la seguridad. Esta situación no es relevante para los motores asíncronos.

### 5.2 Prueba de puesta en servicio

Después de la instalación y antes de la primera puesta en funcionamiento, será necesario realizar una prueba de puesta en servicio utilizando el STO. La prueba de puesta en servicio también será necesaria después de cada modificación de la instalación o de la aplicación que implique el uso de STO.

#### A V I S O

Después de instalar las funciones de seguridad, realice una prueba de puesta en servicio.

Tras la instalación inicial, y tras cada cambio que se efectúe en la instalación o aplicación que implique la seguridad funcional, será necesario llevar a cabo una prueba de puesta en marcha correcta.

- Si la prueba de puesta en servicio falla, no se podrá garantizar un funcionamiento seguro.

Para llevar a cabo una prueba de puesta en servicio:

- Consulte [5.2.1 Prueba de puesta en servicio para aplicaciones de STO en el modo de reinicio manual](#) si el STO está ajustado en modo de reinicio manual (el parámetro [7.2.1 Respuesta de Safe Torque Off](#) está ajustado en el ajuste predeterminado **Fallo**, es necesario reiniciar (reinicio manual).
- Consulte [5.2.2 Prueba de puesta en servicio para aplicaciones de STO en el modo de rearmado automático](#) si el STO está ajustado en modo de rearmado automático (parámetro [7.2.1 Respuesta de Safe Torque Off](#) está ajustado en **Advertencia**, no se requiere reinicio (reinicio automático).

#### 5.2.1 Prueba de puesta en servicio para aplicaciones de STO en el modo de reinicio manual

Tabla 6: Prueba de puesta en servicio en modo de reinicio manual

Procedimiento de prueba		Homologado
1	Conecte la alimentación del convertidor de frecuencia.	<input type="checkbox"/>
2	Compruebe que no haya ningún fallo de seguridad.	<input type="checkbox"/>
3	Ponga en marcha el motor.	<input type="checkbox"/>
4	Retire la fuente de alimentación de tensión de 24 V CC a los dos terminales de entrada de STO utilizando el dispositivo de seguridad mientras el convertidor de frecuencia acciona el motor (es decir, sin interrumpir la alimentación de red).	<input type="checkbox"/>
5	Compruebe que el motor funcione por inercia. El motor puede tardar mucho tiempo en pararse.	<input type="checkbox"/>
6	Si hay un panel de control montado, compruebe si se muestra <b>STO activado</b> en el panel de control.	<input type="checkbox"/>
	Si el panel de control no está montado, compruebe si <b>STO activado</b> aparece en el registro de eventos.	

Procedimiento de prueba		Homologado
7	Si se utiliza la realimentación de STO, verifique que la función STO se activa mediante la comprobación del estado de la realimentación de STO. Consulte <a href="#">Ilustración 4</a> .	<input type="checkbox"/>
8	Vuelva a aplicar 24 V CC a las entradas de STO.	<input type="checkbox"/>
9	Asegúrese de que el motor permanezca en estado de inercia y que todos los relés conectados permanezcan activos.	<input type="checkbox"/>
10	Envíe una señal de reinicio a través de un bus de campo, E/S digital o el panel de control.	<input type="checkbox"/>
11	Asegúrese de que el motor esté operativo y funcione en el rango de velocidad original.	<input type="checkbox"/>

### 5.2.2 Prueba de puesta en servicio para aplicaciones de STO en el modo de re arranque automático

Tabla 7: Prueba de puesta en servicio en modo de re arranque automático

Procedimiento de prueba		Homologado
1	Conecte la alimentación del convertidor de frecuencia.	<input type="checkbox"/>
2	Compruebe que no haya ningún fallo de seguridad.	<input type="checkbox"/>
3	Ponga en marcha el motor.	<input type="checkbox"/>
4	Retire la fuente de alimentación de tensión de 24 V CC a los dos terminales de entrada de STO utilizando el dispositivo de seguridad mientras el convertidor de frecuencia acciona el motor (es decir, sin interrumpir la alimentación de red).	<input type="checkbox"/>
5	Compruebe que el motor funcione por inercia. El motor puede tardar mucho tiempo en pararse.	<input type="checkbox"/>
6	Si hay un panel de control montado, compruebe si se muestra <b>STO activado</b> en el panel de control. Si el panel de control no está montado, compruebe si <b>STO activado</b> aparece en el registro de eventos.	<input type="checkbox"/>
7	Si se utiliza la realimentación de STO, verifique que la función STO se activa mediante la comprobación del estado de la realimentación de STO. Consulte <a href="#">Ilustración 4</a> .	<input type="checkbox"/>
8	Vuelva a aplicar 24 V CC a las entradas de STO.	<input type="checkbox"/>
9	Asegúrese de que el motor esté operativo y funcione en el rango de velocidad original.	<input type="checkbox"/>

## 6 Funcionamiento y mantenimiento

### 6.1 Pruebas funcionales

- Es **imprescindible** con PL e o SIL3 que se realicen pruebas de funcionamiento cada 3 meses para detectar cualquier fallo o funcionamiento defectuoso de la funcionalidad STO.
- Es **imprescindible** con a PL d o SIL2 que se realicen pruebas de funcionamiento cada 12 meses para detectar cualquier fallo o funcionamiento defectuoso de la funcionalidad STO.
- Se **recomienda**, aunque no es imprescindible, con PL c o SIL1 que se realicen pruebas de funcionamiento cada 12 meses para detectar cualquier fallo o funcionamiento defectuoso de la funcionalidad STO.

### A V I S O

Si la prueba funcional falla, no puede garantizarse un funcionamiento seguro.

1. Realice la prueba de funcionamiento siguiendo los pasos descritos en [6.1.1 Prueba funcional utilizando la señal de realimentación de STO](#) o [6.1.2 Prueba funcional sin utilizar la señal de realimentación de STO](#).

#### 6.1.1 Prueba funcional utilizando la señal de realimentación de STO

La señal de realimentación (es decir, la referencia) estará activa siempre que la función STO se active de forma interna mediante los dos canales de STO redundantes (A+B). Es un indicador sencillo de que ambos canales están funcionando.

Tabla 8: Prueba funcional utilizando la señal de realimentación de STO

Procedimiento de prueba		Homologado
1	Conecte la alimentación del convertidor de frecuencia.	<input type="checkbox"/>
2	Compruebe que no haya ningún fallo de seguridad.	<input type="checkbox"/>
3	Ponga en marcha el motor.	<input type="checkbox"/>
4	Compruebe que la salida de realimentación STO no indica un STO activo.	<input type="checkbox"/>
5	Active la función STO quitando el suministro de tensión de 24 V CC al <b>canal A y B de entrada de STO</b> simultáneamente mientras el convertidor de frecuencia acciona el motor (es decir, sin interrupción de la alimentación de red).	<input type="checkbox"/>
6	Compruebe que el motor funcione por inercia. El motor puede tardar mucho tiempo en pararse.	<input type="checkbox"/>
7	Compruebe que la salida de realimentación de STO indique un STO activo. La salida indica un STO activo solo cuando ambos canales están presentes.	<input type="checkbox"/>
8	Dé una orden de marcha para comprobar que la función de STO bloquea el funcionamiento del convertidor. El motor no debe arrancar.	<input type="checkbox"/>
9	Vuelva a aplicar 24 V CC a las entradas de STO.	<input type="checkbox"/>
10	<b>Paso optativo, sólo con la opción del reinicio en modo manual:</b> Envíe una señal de reinicio a través del bus de campo, E/S digitales o en el panel de control.	<input type="checkbox"/>
11	Asegúrese de que el motor esté operativo y funcione en el rango de velocidad original.	<input type="checkbox"/>

#### 6.1.2 Prueba funcional sin utilizar la señal de realimentación de STO

Como solución alternativa, también es posible comprobar la función de STO sin la señal de realimentación. En este caso, ambos canales deben comprobarse por separado.

Tabla 9: Prueba funcional sin utilizar la señal de realimentación de STO

Procedimiento de prueba		Homologado
1	Conecte la alimentación del convertidor de frecuencia.	<input type="checkbox"/>
2	Compruebe que no haya ningún fallo de seguridad.	<input type="checkbox"/>
3	Ponga en marcha el motor.	<input type="checkbox"/>
4	Retire la fuente de alimentación de 24 V CC a los terminales del <b>canal A de la entrada de STO</b> mientras el convertidor de frecuencia acciona el motor (es decir, sin interrumpir la alimentación de red).	<input type="checkbox"/>
5	Compruebe que el motor funcione por inercia. El motor puede tardar mucho tiempo en pararse.	<input type="checkbox"/>
6	Si hay un panel de control montado, compruebe si se muestra <b>Fallo STO canal A</b> en el panel de control.	<input type="checkbox"/>
7	Si el panel de control no está montado, compruebe si <b>Fallo STO canal A</b> aparece en el registro de eventos.	<input type="checkbox"/>
8	Dé una orden de marcha para comprobar que la función de STO bloquea el funcionamiento del convertidor. El motor no debe arrancar.	<input type="checkbox"/>
9	Vuelva a aplicar 24 V CC a las entradas de STO.	<input type="checkbox"/>
10	Envíe una señal de reinicio a través del bus de campo, E/S digitales o en el panel de control.	<input type="checkbox"/>
11	Asegúrese de que el motor esté operativo y funcione en el rango de velocidad original.	<input type="checkbox"/>
12	Retire la fuente de alimentación de tensión de 24 V CC a los terminales del <b>canal B de la entrada de STO</b> mientras el convertidor de frecuencia acciona el motor (es decir, sin interrumpir la alimentación de red).	<input type="checkbox"/>
13	Compruebe que el motor funcione por inercia. El motor puede tardar mucho tiempo en pararse.	<input type="checkbox"/>
14	Si hay un panel de control montado, compruebe si se muestra <b>Fallo STO canal B</b> en el panel de control.	<input type="checkbox"/>
15	Si el panel de control no está montado, compruebe si <b>Fallo STO canal B</b> aparece en el registro de eventos.	<input type="checkbox"/>
16	Dé una orden de marcha para comprobar que la función de STO bloquea el funcionamiento del convertidor. El motor no debe arrancar.	<input type="checkbox"/>
17	Vuelva a aplicar 24 V CC a las entradas de STO.	<input type="checkbox"/>
18	Envíe una señal de reinicio a través del bus de campo, E/S digitales o en el panel de control.	<input type="checkbox"/>
19	Asegúrese de que el motor esté operativo y funcione en el rango de velocidad original.	<input type="checkbox"/>

## 6.2 Pruebas de diagnóstico

Si se utiliza la señal de realimentación de STO, realice una prueba adicional conforme a SIL3 cada 24 meses para detectar cualquier fallo de la funcionalidad de realimentación de STO.

Tabla 10: Prueba de diagnóstico para la señal de realimentación de STO

Procedimiento de prueba		Homologado
1	Conecte la alimentación del convertidor de frecuencia.	<input type="checkbox"/>
2	Compruebe que no haya ningún fallo de seguridad.	<input type="checkbox"/>
3	Ponga en marcha el motor.	<input type="checkbox"/>
4	Compruebe que la salida de realimentación STO no indica un STO activo.	<input type="checkbox"/>

Procedimiento de prueba		Homologado
5	Retire la fuente de alimentación de 24 V CC a los terminales del <b>canal A de la entrada de STO</b> mientras el convertidor de frecuencia acciona el motor (es decir, sin interrumpir la alimentación de red).	<input type="checkbox"/>
6	Compruebe que el motor funcione por inercia. El motor puede tardar mucho tiempo en pararse.	<input type="checkbox"/>
7	Si hay un panel de control montado, compruebe si se muestra <b>Fallo STO canal A</b> en el panel de control.	<input type="checkbox"/>
8	Si el panel de control no está montado, compruebe si <b>Fallo STO canal A</b> aparece en el registro de eventos.	<input type="checkbox"/>
9	Compruebe que la salida de realimentación STO no indica un STO activo. (La salida indica un STO completo solo cuando están ambos canales presentes.)	<input type="checkbox"/>
10	Dé una orden de marcha para comprobar que la función de STO bloquea el funcionamiento del convertidor. El motor no debe arrancar.	<input type="checkbox"/>
11	Vuelva a aplicar 24 V CC a las entradas de STO.	<input type="checkbox"/>
12	Envíe una señal de reinicio a través del bus de campo, E/S digitales o en el panel de control.	<input type="checkbox"/>
13	Asegúrese de que el motor esté operativo y funcione en el rango de velocidad original.	<input type="checkbox"/>
14	Retire la fuente de alimentación de tensión de 24 V CC a los terminales del <b>canal B de la entrada de STO</b> mientras el convertidor de frecuencia acciona el motor (es decir, sin interrumpir la alimentación de red).	<input type="checkbox"/>
15	Compruebe que el motor funcione por inercia. El motor puede tardar mucho tiempo en pararse.	<input type="checkbox"/>
16	Si hay un panel de control montado, compruebe si se muestra <b>Fallo STO canal B</b> en el panel de control.	<input type="checkbox"/>
17	Si el panel de control no está montado, compruebe si <b>Fallo STO canal B</b> aparece en el registro de eventos.	<input type="checkbox"/>
18	Compruebe que la salida de realimentación STO no indica un STO activo. (La salida indica un STO completo solo cuando están ambos canales presentes.)	<input type="checkbox"/>
19	Dé una orden de marcha para comprobar que la función de STO bloquea el funcionamiento del convertidor. El motor no debe arrancar.	<input type="checkbox"/>
20	Vuelva a aplicar 24 V CC a las entradas de STO.	<input type="checkbox"/>
21	Envíe una señal de reinicio a través del bus de campo, E/S digitales o en el panel de control.	<input type="checkbox"/>
22	Asegúrese de que el motor esté operativo y funcione en el rango de velocidad original.	<input type="checkbox"/>

## 7 Especificaciones

### 7.1 Normativas de Seguridad Funcional y Rendimiento

Todas las funciones de seguridad de los convertidores de frecuencia iC7 cumplen los requisitos de las normas enumeradas en este capítulo.

Tabla 11: Normativas de Seguridad Funcional y Rendimiento

Directiva o norma	Versión	
Directivas de la Unión Europea	Directiva de máquinas (2006/42/CE)	EN ISO 13849-1:2015, EN ISO 13849-2:2012
		EN IEC 61800-5-2:2007
	Directiva EMC (2014/30/UE)	EN IEC 61800-3:2018 – segundo entorno
		EN IEC 61326-3-1:2017
Directiva sobre baja tensión (2014/35/UE)	EN IEC 61800-5-1:2017	
Normativas de seguridad	Seguridad de la maquinaria	EN ISO 13849-1:2015, IEC 60204-1:2018
	Seguridad funcional	IEC 61508-1:2010, IEC 61508-2:2010, EN IEC 61800-5-2:2017
Función de seguridad		EN IEC 61800-5-2:2017 Safe Torque Off (STO)
		IEC 60204-1:2018 Categoría de parada 0
Rendimiento de seguridad	<b>EN ISO 13849-1:2015</b>	
	Categoría	Cat 3
	Cobertura de la prueba de diagnóstico (funcional)	>90 % (Medio)
	Nivel de rendimiento	Hasta PL e
	Intervalo máximo de prueba de diagnóstico para el nivel de rendimiento relacionado	PL e: 3 meses
		PL d: 12 meses
	Tiempo medio entre fallos peligrosos	Alto (100 años por canal)
	<b>IEC 61508:2010</b>	
	Nivel de integridad de seguridad	Hasta SIL 3
	Intervalo máximo de pruebas de diagnóstico para el correspondiente nivel de integridad de seguridad	SIL 3: 3 meses
		SIL 2: 12 meses
	Probabilidad de fallos peligrosos por hora	PFH: < 8 FIT
	Probabilidad de fallo peligroso bajo demanda	PFD: < 5·10 <sup>-4</sup>
	HFT	Tolerancia a fallos del hardware = 1
	Clasificación de subsistemas	tipo A
	Intervalo T1 de prueba de evidencia	20 años

Directiva o norma		Versión
	Tiempo de misión TM	20 años
Tiempo de reacción	Tiempo de respuesta de entrada a salida	<30 ms <sup>(1)</sup>
	Tiempo de reacción frente a fallo	<30 ms
Modo de funcionamiento	Alta demanda, baja demanda y continua	

<sup>1</sup> Tiempo de respuesta entre entrada y salida empleando cables apantallados. De lo contrario, un tiempo máximo de 20 ms puede sumarse a este valor considerando las peores condiciones de EMC.

## 7.2 Datos técnicos

Las entradas y salidas de control tendrán aislamiento galvánico respecto a la tensión de alimentación (PELV) y al resto terminales con niveles altos de tensión, a menos que se especifique lo contrario.

Tabla 12: Entrada digital de 24 V para entrada STO (Grupo de Seguridad Funcional 1, +BEF1)

Función	Datos
Tipo de entrada	Conexión única/flotante
Lógica	PNP
Nivel de tensión	0-24 V CC
Nivel de tensión, 0 lógico PNP	<5 V
Nivel de tensión, 1 lógico PNP	>11 V
Tensión máxima en la entrada @funcional	30 V
Tensión máxima de la entrada @estado seguridad	60 V
Intensidad de entrada	8 mA > I <sub>c</sub> > 5 mA @ 24 V
Resistencia de entrada equivalente	3 kΩ < R <sub>i</sub> < 4,7 kΩ @ 24 V
Aislamiento	Funcional
Protección contra polaridad inversa	Sí
Intensidad de entrada máx. en estado desactivado	0,1 mA

Tabla 13: Salidas digitales de 24 V para la realimentación del STO

Función	Datos
Tipo de salida	Drenador/fuente
Tensión nominal	Salida de colector abierto de 24 V CC / 60 V máx.
Intensidad nominal	50 mA
Aislamiento	Sí
Protección de sobrecarga	Sí
Protección contra polaridad inversa	Sí
Tensión de estado activada	>17,4 V
Corriente de fuga en estado desactivado	0,1 mA

Tabla 14: Tensiones auxiliares

Función	Datos	
Salida de 24 V, seguridad funcional (X31, X32)	Tensión de salida	24 V $\pm$ 15 %
	Carga máx.	100 mA

### 7.3 Condiciones de funcionamiento

Tabla 15: Condiciones de funcionamiento para la seguridad funcional

Función	Datos
Temperatura de funcionamiento	Según las especificaciones del convertidor de frecuencia.
Temperatura de almacenamiento	De -40 °C a +80 °C (de -40 °F a +176 °F)
Humedad atmosférica	Según las especificaciones del convertidor de frecuencia (sin condensación).
Altitud de funcionamiento	Según las especificaciones del convertidor de frecuencia.
Condiciones ambientales	El producto debe instalarse en un entorno que cumpla la norma EN IEC 61800-5-1:2017 PD2 - sin condensación. Para entornos de condensación PD2, el producto debe instalarse en un armario IP54/NEMA 12 según la norma EN IEC 60529 AMD 2:2013 o similar.

Consulte las condiciones de funcionamiento de cada convertidor en la guía de diseño o en la guía de funcionamiento específicas del producto. Las versiones más recientes de las guías del producto Danfoss están disponibles para su descarga en <http://drives.danfoss.com/downloads/portal/>.

### 7.4 Especificaciones de los cables

Tabla 16: Tamaño de los cables para los conectores X31, X32

Tipo de cable	Sección transversal [mm <sup>2</sup> (AWG)]	Longitud de pelado [mm (in)]
Sólido	0,5-1,5 (24-16)	10 (0,4)
Flexible	0,5-1,5 (24-16)	10 (0,4)
Flexible con mallado, con o sin cubierta de plástico	0,5-1,5 (24-16)	10 (0,4)
Flexible con mallado, con cubierta de plástico	0,5 (24)	10 (0,4)

**Índice**

<b>+</b>		<b>M</b>	
+BEF1.....	9	Material de apoyo.....	5
		Medidas de seguridad.....	7
<b>A</b>		<b>N</b>	
Abreviaturas.....	5	Normas	
		Seguridad funcional.....	20
<b>C</b>		Normas y directivas	
Consideraciones de seguridad.....	7	ISO 13849-1.....	5
		IEC 61508.....	5
<b>D</b>		IEC 61800-5-2.....	5
Documentación adicional.....	5	EN 60204-1.....	7
		<b>P</b>	
<b>E</b>		Personal cualificado.....	7
E/S de seguridad funcional.....	21, 21		
Entradas de seguridad funcional.....	21, 21	<b>R</b>	
		Registro de cambios.....	5
<b>F</b>		<b>S</b>	
Finalidad del manual.....	5	Safe Torque Off.....	8
		STO.....	8
<b>H</b>			
Historial de versiones.....	5		
<b>I</b>			
Información del producto.....	5		

**Danfoss A/S**  
Ulsnaes 1  
DK-6300 Graasten  
[drives.danfoss.com](http://drives.danfoss.com)

Cualquier información, incluida, entre otras, la información sobre la selección del producto, su aplicación o uso, el diseño del producto, el peso, las dimensiones, la capacidad o cualquier otro dato técnico presente en los manuales de los productos, descripciones de catálogos, anuncios, etc., independientemente de si se ofrece por escrito, oralmente, electrónicamente, en línea o mediante descarga, se considera información de carácter informativo y solo será vinculante en la medida en que se haga referencia explícita a dicha información en un presupuesto o confirmación de pedido. Danfoss no acepta ninguna responsabilidad por posibles errores que pudieran aparecer en sus catálogos, folletos, vídeos y otros materiales. Danfoss se reserva el derecho a modificar sus productos sin previo aviso. Esto también se aplica a los productos solicitados pero no entregados, siempre que dichas alteraciones puedan realizarse sin cambios en la forma, el ajuste o la función del producto. Todas las marcas comerciales que aparecen en este material son propiedad de Danfoss A/S o de empresas del grupo Danfoss. Danfoss y el logotipo de Danfoss son marcas comerciales de Danfoss A/S. Todos los derechos reservados.

