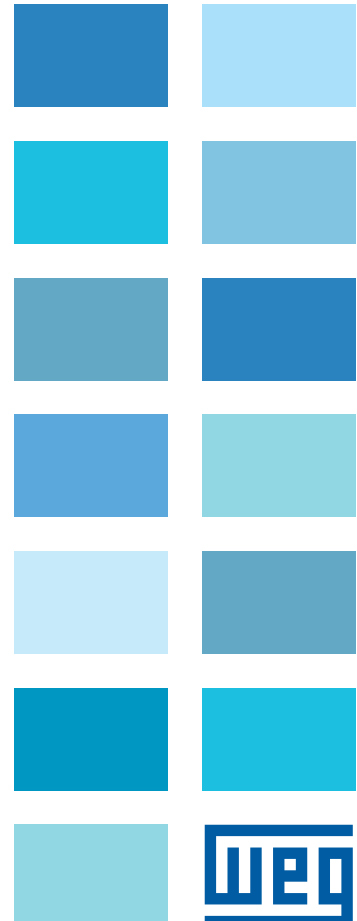
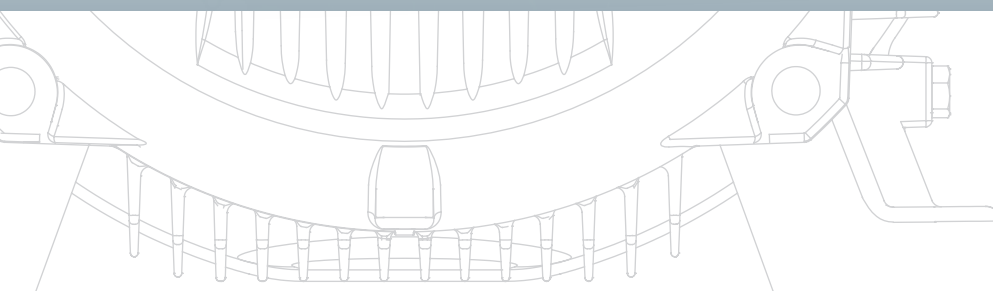
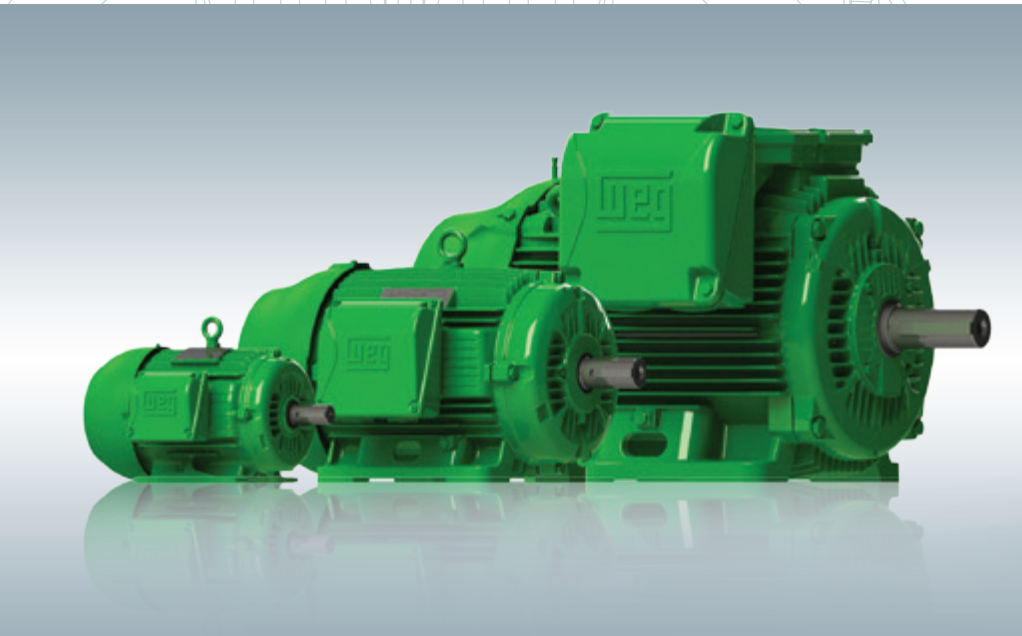
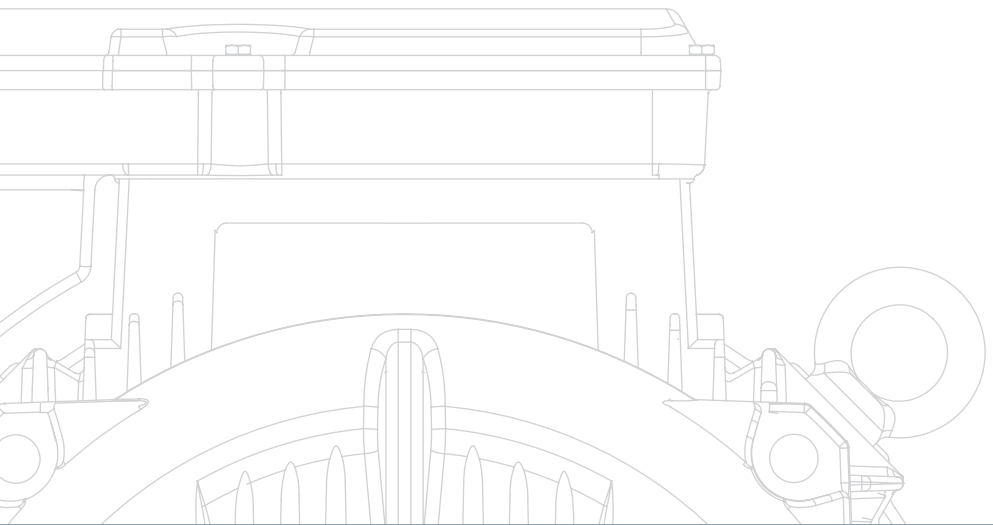


# W22 Premium IE3

## Motor trifásico

- Ahorro de energía
- Bajo costo operacional
- Aumento de la vida útil
- Bajo mantenimiento





## W22 Premium IE3

Un motor que surge anticipando conceptos de eficiencia energética, desempeño y productividad.





Alta eficiencia y costos de operación reducidos forman la base para el desarrollo de la línea de motores W22. Excelente relación costo-beneficio, reducción de consumo de energía eléctrica, bajos niveles de ruido y fácil mantención, son algunas de las características que definen este producto.

Las últimas dos décadas, el consumo global de energía tuvo un aumento de 50%, con previsiones de aumentar aun más en las próximas décadas.

El creciente desarrollo económico exige grandes inversiones en generación de energía, pero las fuentes naturales están cada vez más escasas y generan impacto ambiental irreversible.

Como un reflejo de este escenario, los costos de energía están creciendo exponencialmente y en comparación con los demás indicadores financieros, se están destacando negativamente.

Los motores W22 IE2, W22 IE3 Premium y IE4 Super Premium poseen niveles de eficiencia encima de los niveles mínimos exigidos por la Norma. Invertir en la sustitución de motores antiguos por modelos de alta eficiencia en su parque fabril, traerá un aumento de productividad y economía de recursos naturales.

**Ahorrar con energía eléctrica nunca fue tan fácil. Consulte a nuestros representantes o filiales y conozca más.**

## Descripción de producto

### Características Estándar

- Rendimiento: IE3 Premium Efficiency
- Método de enfriamiento: TEFC (totalmente cerrado y enfriado con ventilador) - IC411
- Potencia: 0,12 a 400 kW
- Polaridad: 2, 4, 6 y 8 polos
- Carcasas: 63 a 355M/L
- Frecuencia: 50 y 60 Hz
- Tensión: 50 Hz: 220/380 V (hasta 100L),  
380/660 V (a partir de la carcasa 112M)
- 60 Hz: 230/460 V (hasta 355M/L),  
380/660 V (a partir de la carcasa 112M)
- Plan de pintura: 207A (hasta la carcasa 132M/L) y  
203A (carcasas 160M a 355M/L)
- Color: Verde - RAL 6002
- Categoría de par N o D
- Factor de servicio: 50 Hz: 1,00  
60 Hz: 1,25 (carcasas 63 hasta 315S/M)  
1,15 (carcasas 315L y 355M/L)
- Temperatura ambiente: 40 °C, a 1000 m.s.n.m.
- Aislamiento "F" ( $\Delta T$  80 K) (categoría de par N)  
"F" ( $\Delta T$  105 K) (categoría de par D)
- Grado de protección:  
IP55 (carcasas 63 hasta 132M/L)  
IPW55 (carcasas 160M hasta 355M/L)
- Forma constructiva: 50 Hz: B3E / 60 Hz: B3D
- Grado de vibración: A, de acuerdo con la  
NBR / IEC 60034-14
- Régimen de servicio: S1
- WISE® (WEG Insulation System Evolution)  
- Apto a operar con convertidores de frecuencia\*
- Anillo V'Ring (carcasas 63 hasta 200L) y  
WSeal® (a partir de la carcasa 225S/M)
- Placas de identificación en acero inoxidable
- Engrasadores para las carcasas 225S/M hasta 355M/L
- Protector térmico termistor (para desconexión en 155 °C)  
para las carcasas 160M hasta 355M/L

\* Para más informaciones sobre operación con convertidor de frecuencia, póngase en contacto con el servicio técnico.

### Opcionales

- Otras formas constructivas
- Otras tensiones
- Categoría de par H
- Aislamiento "H"
- Grado de vibración: B
- Apto a sensor de vibración SPM (carcasas 160M hasta 355M/L)
- Sensores de temperatura en los devanados o en los rodamientos (Termostato, Pt-100, termistores)
- Resistencia de calefacción
- Grado de protección: IP56, IP65, IP66, IPW66
- Caja de conexiones de los accesorios
- Ventilador: aluminio, hierro gris y bronce
- Sombbrero para aplicaciones verticales
- Segunda punta de eje
- Encoder
- Prensa cables en plástico, latón y acero inoxidable
- Kit de ventilación forzada
- Cojinete de rodillos (160M hasta 355M/L)
- Rodamientos traseros aislados para las carcasas 225S/M hasta 355M/L
- Otros planos de pintura
- Pintura interna tropicalizada (Epoxi)
- Placa de bornera
- Eje en acero inoxidable
- Salida de grasa hacia la tapa deflectora
- Otros opcionales bajo consulta

### Aplicaciones

- Bombas
- Compresores
- Ventiladores
- Cintas transportadoras
- Prensas
- Otras aplicaciones severas



**Datos electricos y mecánicos de los motores W22 estan disponibles en nuestro sitio website, en la seccion Productos & Servicios.**  
[www.weg.net](http://www.weg.net)

## Diseño de los componentes

### Caja de conexiones

- Caja de conexiones giratoria en pasos de 90° para adecuarse a las diferentes posiciones de entrada de los cables, apuntando hacia cualquier dirección
- Corte diagonal

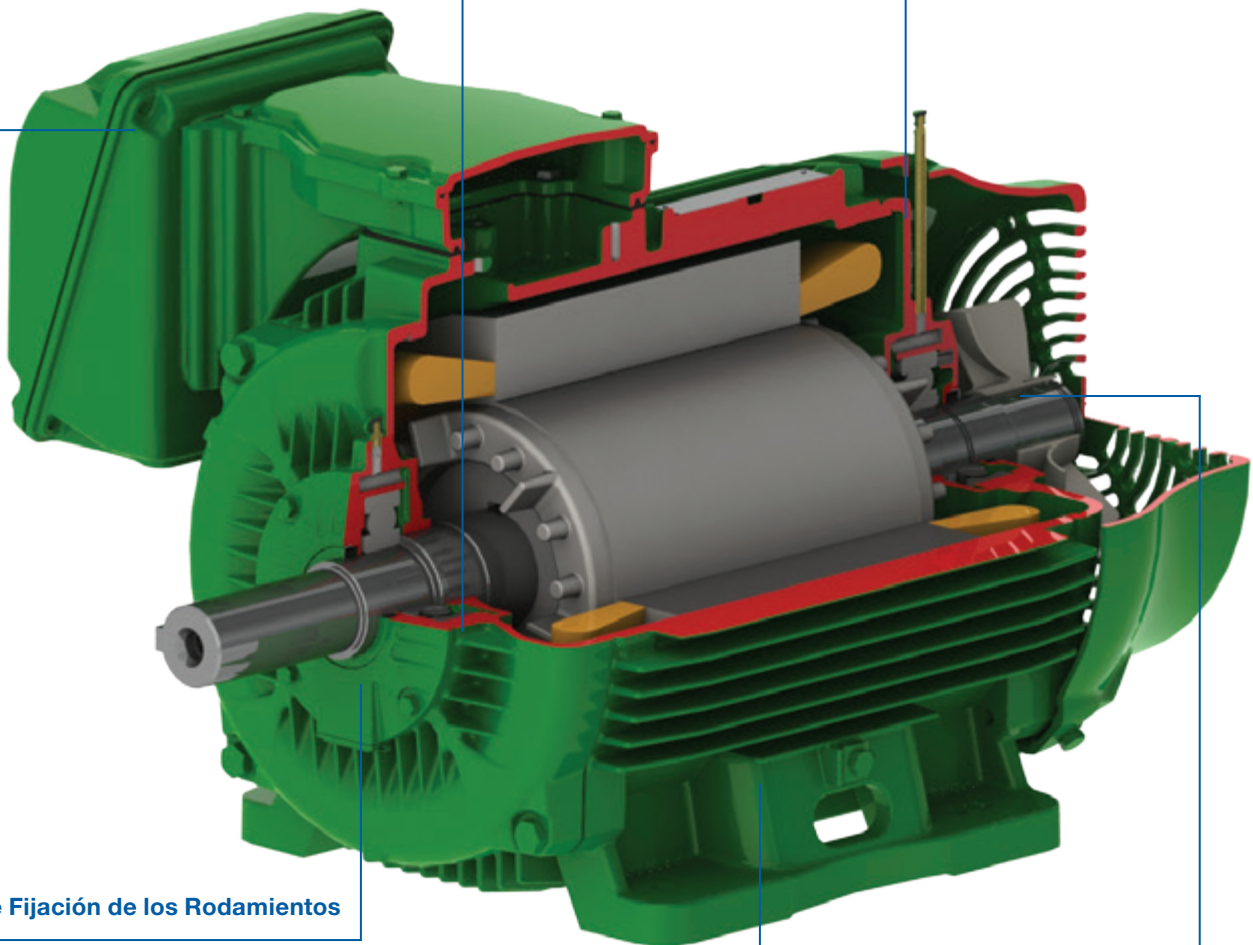
### Tapas

#### Tapa delantera

- Superficie aletada para mejor disipación del calor del rodamiento
- Cubo del rodamiento desplazado en la dirección externa de la tapa
- Temperatura de operación reducida
- Estructura reforzada para minimizar la vibración y aumentar la disipación de calor

#### Tapa trasera

- Con superficie plana
- Flujo de aire optimizado
- Reducción de los niveles de ruido
- Estructura robusta para minimizar la vibración



### Anillos de Fijación de los Rodamientos

- Estructura reforzada para evitar deformación durante el mecanizado
- Superficie aletada para mejor disipación del calor en los rodamientos

### Carcasa

- Bajos niveles de vibración
- Estructura reforzada
- Superficies planas para el monitoreo de la vibración

### Sistema de Refrigeración

#### Tapa deflectora

- Concepto aerodinámico
- Reducción del nivel de ruido
- Fácil montaje
- Mejor distribución del flujo de aire
- Aumento de la resistencia mecánica

#### Ventilador

- Reducción del ruido
- Aumento del flujo de aire



## Reducción de los Costos Operacionales

**Costos de adquisición**

**Costos de operación**

**Consumo de energía**

**Costos de mantenimiento**

**Tiempo de inactividad**

### Costos Operacionales de las Industrias

Industrias demandan agua, aire comprimido y energía eléctrica para soportar sus procesos productivos.

Estos recursos tienen un importante papel en los resultados de la compañía, una vez que impactan directamente en los costos de operación.

Concentrar esfuerzos en el ahorro de recursos durante el proceso productivo es una importante estrategia para la reducción de los costos y la mejoría de los márgenes.

WEG desarrolló la línea W22 IE3 Premium para permitir ahorros considerables de energía y proporcionar una mayor confiabilidad para las aplicaciones.

### Costo total de la propiedad

Cuando una empresa adquiere un motor eléctrico nuevo, el costo de adquisición suele determinar la compra. No obstante, deben ser dadas mayores consideraciones, incluyendo los costos de mantenimiento, instalación y operación, que representan la mayor parte del monto general.

¡Sepa cómo usted puede reducir aún más sus costos operacionales!

Las aplicaciones típicas no trabajan en plena carga por todo el período de operación. La instalación de un convertidor de frecuencia puede ayudarle a ahorrar, a través del control de la velocidad de su proceso y ajustándolo a una carga específica en cualquier momento. Esto es aún más significativo para cargas que presentan torques variables, como bombas y ventiladores.

## Calcule su ahorro

$$\text{Ahorro de kW} = \frac{\text{Potencia}_{(\text{motor en uso})}(\text{kW})}{\left(\frac{\text{Rendimiento}_{(\text{motor en uso})}(\%)}{100}\right)} - \frac{\text{Potencia}_{\text{Premium IE3}}(\text{kW})}{\left(\frac{\text{Rendimiento}_{\text{Premium IE3}}(\%)}{100}\right)}$$

$$\text{Ahorro anual de kWh} = \text{Ahorro de kW} \times \text{días operación al año} \times \text{horas de operación al día}$$

$$\text{Ahorro anual (\$)} = \text{Ahorro anual de kWh} \times \text{Precio} \frac{\$}{\text{kWh}}$$

# Rendimientos del W22 Premium IE3

## W22 IE3 Datos Tecnicos

| Potencia (kW) | 2 Polos |                           |         |                           | 4 Polos |                           |         |                           | 6 Polos |                           |         |                           | 8 Polos |                           |         |                           |
|---------------|---------|---------------------------|---------|---------------------------|---------|---------------------------|---------|---------------------------|---------|---------------------------|---------|---------------------------|---------|---------------------------|---------|---------------------------|
|               | 50 Hz   |                           | 60 Hz   |                           | 50 Hz   |                           | 60 Hz   |                           | 50 Hz   |                           | 60 Hz   |                           | 50 Hz   |                           | 60 Hz   |                           |
|               | Carcasa | Rendimiento a plena carga | Carcasa | Rendimiento a plena carga | Carcasa | Rendimiento a plena carga | Carcasa | Rendimiento a plena carga | Carcasa | Rendimiento a plena carga | Carcasa | Rendimiento a plena carga | Carcasa | Rendimiento a plena carga | Carcasa | Rendimiento a plena carga |
| 0,12          | 63      | 65,0                      | 63      | 64,5                      | 63      | 64,8                      | 63      | 66                        | 63      | 57,7                      | 63      | 64                        | 71      | 52,5                      | 71      | 59,5                      |
| 0,18          | 63      | 67,0                      | 63      | 68                        | 63      | 69,9                      | 63      | 70                        | 71      | 63,9                      | -       | -                         | 80      | 58,7                      | 80      | 64                        |
| 0,25          | 63      | 69,7                      | 63      | 70                        | 71      | 73,5                      | 63      | 73,4                      | 80      | 68,8                      | -       | -                         | 80      | 64,1                      | 80      | 68                        |
| 0,37          | 71      | 74,5                      | 63      | 73,4                      | 71      | 77,3                      | 71      | 78,2                      | 80      | 73,5                      | 80      | 75,3                      | 90S     | 69,3                      | 90S     | 72                        |
| 0,55          | 71      | 77,8                      | 71      | 76,8                      | 80      | 80,8                      | -       | -                         | L80     | 77,2                      | 90S     | 81,7                      | 90L     | 66,5                      | 90L     | 74                        |
| 0,75          | 80      | 82,0                      | 71      | 82                        | 80      | 82,5                      | 90S     | 85,5                      | L90S    | 79                        | L90S    | 82,5                      | 100L    | 75,5                      | L90L    | 72                        |
| 1,1           | 80      | 83,5                      | 80      | 84,6                      | 90S     | 84,8                      | L90S    | 86,5                      | 100L    | 81                        | L100L   | 87,5                      | 100L    | 77,7                      | 100L    | 81,6                      |
| 1,5           | 90S     | 85,0                      | L80     | 85,7                      | 90L     | 86                        | L90S    | 86,5                      | 100L    | 82,5                      | 112M    | 88,5                      | 112M    | 80,5                      | 112M    | 84,5                      |
| 2,2           | 90L     | 86,3                      | L90S    | 86,5                      | 100L    | 87                        | 100L    | 89,5                      | 112M    | 84,5                      | L112M   | 89,5                      | 132S    | 82,6                      | 132M    | 86,5                      |
| 3             | 100L    | 87,3                      | L90L    | 88,5                      | L100L   | 88                        | 112M    | 89,5                      | 132S    | 85,8                      | 132S    | 89,5                      | 132M    | 83,5                      | 132M    | 86,6                      |
| 3,7           | -       | -                         | 100L    | 88,6                      | -       | -                         | 112M    | 89,5                      | -       | -                         | 132S    | 89,5                      | -       | -                         | 132M/L  | 86,5                      |
| 4             | 112M    | 89,5                      | -       | -                         | 112M    | 89,1                      | -       | -                         | 132M    | 86,8                      | -       | -                         | 160M    | 86,6                      | -       | -                         |
| 4,5           | -       | -                         | 112M    | 89,4                      | -       | -                         | 112M    | 89,5                      | -       | -                         | 132M    | 89,5                      | -       | -                         | -       | -                         |
| 5,5           | 132S    | 90,0                      | 112M    | 89,7                      | 132S    | 90,7                      | 132S    | 91,7                      | 132M/L  | 88                        | 132M    | 89,5                      | 160M    | 87,7                      | 160M    | 88,4                      |
| 7,5           | 132S    | 90,8                      | 132S    | 90,6                      | 132M    | 91,5                      | 132S    | 92                        | 160M    | 90,7                      | 132M/L  | 89,5                      | 160L    | 88,9                      | 160L    | 90,6                      |
| 9,2           | 132M    | 91,1                      | 132M    | 91,2                      | 132M/L  | 91                        | 132M/L  | 92,4                      | 160L    | 91                        | 160M    | 91                        | 180M    | 89,6                      | 180M    | 91                        |
| 11            | 160M    | 92,4                      | 132M    | 91,5                      | 160M    | 92,2                      | 160M    | 92,7                      | 160L    | 91,2                      | 160M    | 91,8                      | 180L    | 90,3                      | 180L    | 90                        |
| 15            | 160M    | 92,9                      | 160M    | 92,2                      | 160L    | 92,7                      | 160M    | 93,4                      | 180L    | 92                        | 180M    | 92,2                      | 200L    | 91,4                      | -       | -                         |
| 18,5          | 160L    | 93,2                      | 160M    | 92,8                      | 180M    | 93,3                      | 160L    | 93,8                      | 200L    | 92,5                      | 180L    | 93,1                      | 225S/M  | 92,7                      | 200L    | 92,1                      |
| 22            | 180M    | 93,7                      | 160L    | 92,8                      | 180L    | 93,6                      | 180M    | 94                        | 200L    | 92,9                      | 200L    | 93,6                      | 225S/M  | 93                        | 225S/M  | 92,4                      |
| 30            | 200L    | 94,1                      | 200M    | 93,4                      | 200L    | 94,2                      | 200M    | 94,4                      | 225S/M  | 94                        | 200L    | 94,1                      | 250S/M  | 93,2                      | 225S/M  | 93,5                      |
| 37            | 200L    | 94,6                      | 200L    | 94                        | 225S/M  | 94,6                      | 200L    | 94,6                      | 250S/M  | 94,4                      | 225S/M  | 94,2                      | 280S/M  | 94,2                      | 250S/M  | 93,6                      |
| 45            | 225S/M  | 95,1                      | 225S/M  | 94                        | 225S/M  | 94,8                      | 225S/M  | 95,1                      | 280S/M  | 94,6                      | 250S/M  | 94,5                      | 280S/M  | 92,2                      | 250S/M  | 93,6                      |
| 55            | 250S/M  | 95,4                      | 225S/M  | 94,2                      | 250S/M  | 95,3                      | 225S/M  | 95,4                      | 280S/M  | 95,3                      | 250S/M  | 94,7                      | 315S/M  | 94,8                      | 280S/M  | 94,3                      |
| 75            | 280S/M  | 95,6                      | 250S/M  | 94,9                      | 280S/M  | 95,6                      | 250S/M  | 95,5                      | 315S/M  | 95,8                      | 280S/M  | 95                        | 315S/M  | 95,1                      | 280S/M  | 94,5                      |
| 90            | 280S/M  | 95,8                      | 280S/M  | 95,3                      | 280S/M  | 95,8                      | 280S/M  | 95,6                      | 315S/M  | 96,1                      | 280S/M  | 95,3                      | 315S/M  | 95,3                      | 315S/M  | 94,9                      |
| 110           | 315S/M  | 95,9                      | 280S/M  | 95,2                      | 315S/M  | 96,3                      | 280S/M  | 95,8                      | 315S/M  | 96,2                      | 315S/M  | 95,8                      | 315L    | 95,4                      | 315S/M  | 95                        |
| 132           | 315S/M  | 96,3                      | 315S/M  | 95,6                      | 315S/M  | 96,4                      | 315S/M  | 96,2                      | 315S/M  | 96,3                      | 315S/M  | 95,8                      | 355M/L  | 95,7                      | 355M/L  | 95,4                      |
| 150           | 315S/M  | 95,6                      | 315S/M  | 95,6                      | 315S/M  | 95,9                      | 315S/M  | 96,2                      | 315L    | 96,3                      | 315S/M  | 95,9                      | -       | -                         | 355M/L  | 95,6                      |
| 160           | 315S/M  | 96,2                      | -       | -                         | 315S/M  | 96,5                      | -       | -                         | 315L    | 96,4                      | 315L    | 95,8                      | 355M/L  | 96                        | -       | -                         |
| 185           | 315S/M  | 96,6                      | 315S/M  | 96,1                      | 315S/M  | 96,5                      | 315S/M  | 96,3                      | 355M/L  | 95,8                      | 355M/L  | 96                        | 355M/L  | 96                        | 355M/L  | 95,7                      |
| 200           | 315L    | 96,7                      | 355M/L  | 96,2                      | 355M/L  | 96,3                      | 355M/L  | 96,3                      | 355M/L  | 96,2                      | 355M/L  | 96                        | 355M/L  | 96,1                      | -       | -                         |
| 220           | 315L    | 96,7                      | 355M/L  | 96,3                      | 355M/L  | 96,8                      | 355M/L  | 96,4                      | 355M/L  | 96,3                      | 355M/L  | 96,1                      | -       | -                         | 355M/L  | 95,9                      |
| 250           | 315L    | 96,3                      | -       | -                         | 355M/L  | 96,3                      | -       | -                         | 355M/L  | 96,3                      | -       | -                         | -       | -                         | -       | -                         |
| 260           | 315L    | 96,8                      | 355M/L  | 96,4                      | 355M/L  | 96,9                      | 355M/L  | 96,5                      | 355M/L  | 96,3                      | 355M/L  | 96,2                      | -       | -                         | -       | -                         |
| 280           | 315L    | 96,8                      | -       | -                         | 355M/L  | 96,9                      | -       | -                         | 355M/L  | 96,3                      | -       | -                         | -       | -                         | -       | -                         |
| 300           | -       | -                         | 355M/L  | 96,4                      | -       | -                         | 355M/L  | 96,6                      | -       | -                         | 355M/L  | 96,4                      | -       | -                         | -       | -                         |
| 315           | 355M/L  | 96,9                      | -       | -                         | 355M/L  | 96,9                      | -       | -                         | -       | -                         | -       | -                         | -       | -                         | -       | -                         |
| 330           | -       | -                         | 355M/L  | 96                        | -       | -                         | 355M/L  | 96,7                      | -       | -                         | -       | -                         | -       | -                         | -       | -                         |
| 355           | -       | -                         | -       | -                         | 355M/L  | 96,5                      | -       | -                         | -       | -                         | -       | -                         | -       | -                         | -       | -                         |
| 370           | -       | -                         | -       | -                         | -       | -                         | 355M/L  | 96,7                      | -       | -                         | -       | -                         | -       | -                         | -       | -                         |
| 400           | -       | -                         | -       | -                         | -       | -                         | 355M/L  | 96,8                      | -       | -                         | -       | -                         | -       | -                         | -       | -                         |

Para obtener informaciones técnicas sobre los motores W22 IE3 Premium, como hoja de datos, curvas de desempeño características o incluso dibujos CAD 2D o 3D, acceda a nuestro Catálogo Electrónico online, la fuente más confiable de informaciones técnicas para productos WEG. <http://ecatalog.weg.net>

# Sucursales WEG en el Mundo

## ALEMANIA

Türnich - Kerpen  
Teléfono: +49 2237 92910  
[info-de@weg.net](mailto:info-de@weg.net)

Balingen - Baden-Württemberg  
Teléfono: +49 7433 90410  
[info@weg-antriebe.de](mailto:info@weg-antriebe.de)

## ARGENTINA

San Francisco - Córdoba  
Teléfono: +54 3564 421484  
[info-ar@weg.net](mailto:info-ar@weg.net)

Córdoba - Córdoba  
Teléfono: +54 351 4641366  
[weg-morbe@weg.com.ar](mailto:weg-morbe@weg.com.ar)

Buenos Aires  
Teléfono: +54 11 42998000  
[ventas@pulverlux.com.ar](mailto:ventas@pulverlux.com.ar)

## AUSTRALIA

Scoresby - Victoria  
Teléfono: +61 3 97654600  
[info-au@weg.net](mailto:info-au@weg.net)

## AUSTRIA

Markt Piesting - Wiener  
Neustadt-Land  
Teléfono: +43 2633 4040  
[watt@wattdrive.com](mailto:watt@wattdrive.com)

## BÉLGICA

Nivelles - Bélgica  
Teléfono: +32 67 888420  
[info-be@weg.net](mailto:info-be@weg.net)

## BRASIL

Jaraguá do Sul - Santa Catarina  
Teléfono: +55 47 32764000  
[info-br@weg.net](mailto:info-br@weg.net)

## CHILE

Santiago  
Teléfono: +56 2 27848900  
[info-cl@weg.net](mailto:info-cl@weg.net)

## CHINA

Nantong - Jiangsu  
Teléfono: +86 513 85989333  
[info-cn@weg.net](mailto:info-cn@weg.net)

Changzhou - Jiangsu  
Teléfono: +86 519 88067692  
[info-cn@weg.net](mailto:info-cn@weg.net)

## COLOMBIA

San Cayetano - Bogotá  
Teléfono: +57 1 4160166  
[info-co@weg.net](mailto:info-co@weg.net)

## ECUADOR

El Batán - Quito  
Teléfono: +593 2 5144339  
[ceccato@weg.net](mailto:ceccato@weg.net)

## EMIRATOS ARABES UNIDOS

Jebel Ali - Dubai  
Teléfono: +971 4 8130800  
[info-ae@weg.net](mailto:info-ae@weg.net)

## ESPAÑA

Coslada - Madrid  
Teléfono: +34 91 6553008  
[wegiberia@wegiberia.es](mailto:wegiberia@wegiberia.es)

## EEUU

Duluth - Georgia  
Teléfono: +1 678 2492000  
[info-us@weg.net](mailto:info-us@weg.net)

Minneapolis - Minnesota  
Teléfono: +1 612 3788000

## FRANCIA

Saint-Quentin-Fallavier - Isère  
Teléfono: +33 4 74991135  
[info-fr@weg.net](mailto:info-fr@weg.net)

## GHANA

Accra  
Teléfono: +233 30 2766490  
[info@zestghana.com.gh](mailto:info@zestghana.com.gh)

## INDIA

Bangalore - Karnataka  
Teléfono: +91 80 41282007  
[info-in@weg.net](mailto:info-in@weg.net)

Hosur - Tamil Nadu  
Teléfono: +91 4344 301577  
[info-in@weg.net](mailto:info-in@weg.net)

## ITALIA

Cinisello Balsamo - Milano  
Teléfono: +39 2 61293535  
[info-it@weg.net](mailto:info-it@weg.net)

## JAPON

Yokohama - Kanagawa  
Teléfono: +81 45 5503030  
[info-jp@weg.net](mailto:info-jp@weg.net)

## MALASIA

Shah Alam - Selangor  
Teléfono: +60 3 78591626  
[info@wattdrive.com.my](mailto:info@wattdrive.com.my)

## MEXICO

Huehuetoca - Mexico  
Teléfono: +52 55 53214275  
[info-mx@weg.net](mailto:info-mx@weg.net)

Tizayuca - Hidalgo  
Teléfono: +52 77 97963790

## PAISES BAJOS

Oldenzaal - Overijssel  
Teléfono: +31 541 571080  
[info-nl@weg.net](mailto:info-nl@weg.net)

## PERU

La Victoria - Lima  
Teléfono: +51 1 2097600  
[info-pe@weg.net](mailto:info-pe@weg.net)

## PORTUGAL

Maia - Porto  
Teléfono: +351 22 9477700  
[info-pt@weg.net](mailto:info-pt@weg.net)

## RUSIA y CEI

Saint Petersburg  
Teléfono: +7 812 363 2172  
[sales-wes@weg.net](mailto:sales-wes@weg.net)

## SINGAPOR

Singapor  
Teléfono: +65 68589081  
[info-sg@weg.net](mailto:info-sg@weg.net)

Singapor  
Teléfono: +65 68622220  
[watteuro@watteuro.com.sg](mailto:watteuro@watteuro.com.sg)

## SUDAFRICA

Johannesburg  
Teléfono: +27 11 7236000  
[info@zest.co.za](mailto:info@zest.co.za)

## SUECIA

Mölnlycke - Suecia  
Teléfono: +46 31 888000  
[info-se@weg.net](mailto:info-se@weg.net)

## REINO UNIDO

Redditch - Worcestershire  
Teléfono: +44 1527 513800  
[info-uk@weg.net](mailto:info-uk@weg.net)

## VENEZUELA

Valencia - Carabobo  
Teléfono: +58 241 8210582  
[info-ve@weg.net](mailto:info-ve@weg.net)

Para los países donde no hay una operación WEG, encuentre el distribuidor local en [www.weg.net](http://www.weg.net).



Grupo WEG - Unidad Motores  
Jaraguá do Sul - SC - Brasil  
Teléfono: +55 (47) 3276-4000  
[motores@weg.net](mailto:motores@weg.net)  
[www.weg.net](http://www.weg.net)

