

Manual geral de instalação, operação e manutenção de motores elétricos

PT

Installation, operation and maintenance manual of electric motors

EN

Manual general de instalación, operación y mantenimiento de motores eléctricos

ES

Installations-, Betriebs- und Wartungsanleitung für elektrische Motoren

DE

Manual de instalare, exploatare și întreținere a motoarelor electrice

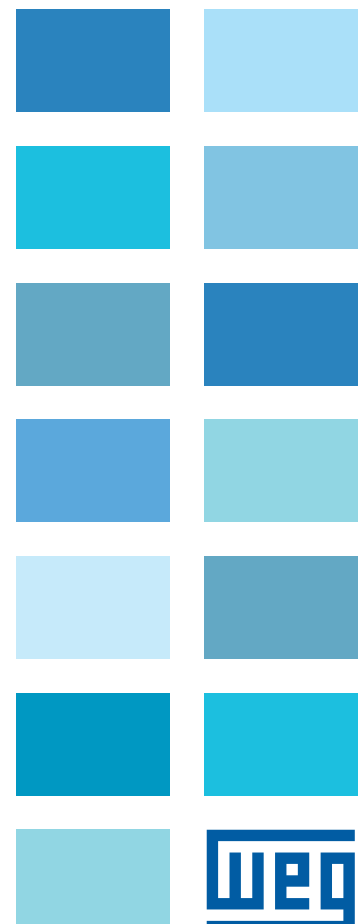
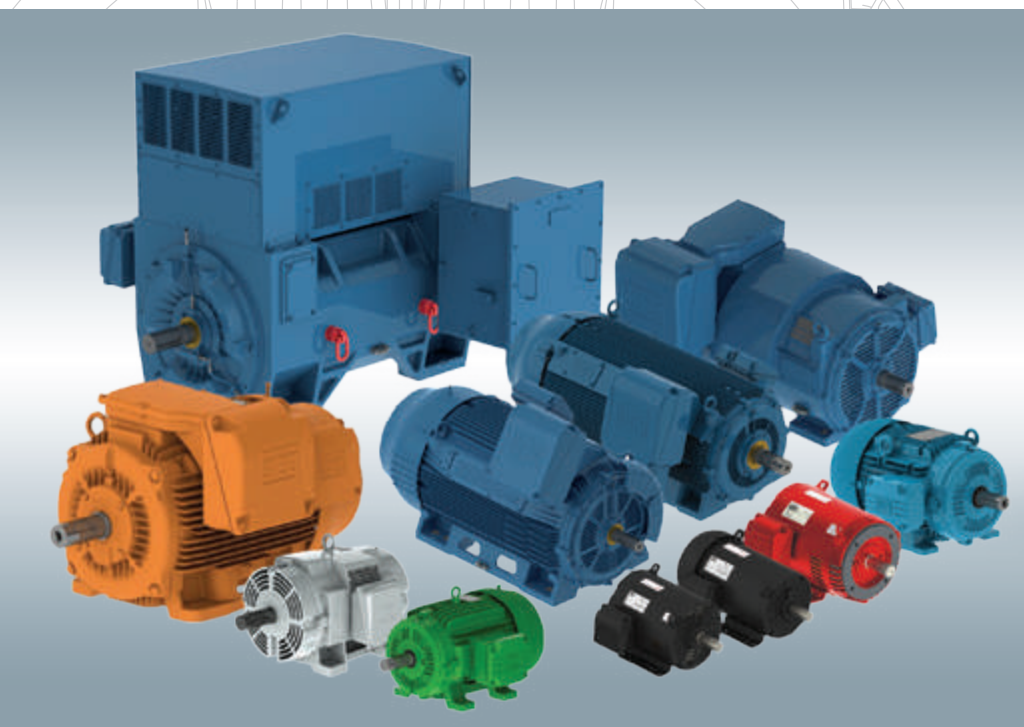
RO

Ръководство за монтаж, експлоатация и поддръжка на електродвигатели

BG

Руководство по установке, эксплуатации и техническому обслуживанию электрических двигателей

RU





Português	PT	2
English	EN	58
Español	ES	113
Deutsch	DE	169
Română	RO	225
Български	BG	280
Русский	RU	337

MANUAL GERAL DE INSTALAÇÃO, OPERAÇÃO E MANUTENÇÃO DE MOTORES ELÉTRICOS

Este manual apresenta informações referentes aos motores elétricos WEG de indução com rotor de gaiola, com rotor de ímãs permanentes ou híbridos, de baixa e alta tensão, nas carcaças IEC 56 a 630 e NEMA 42 a 9606/10.

As linhas listadas abaixo possuem informações adicionais, encontradas em manuais específicos:

- Motores para extração de fumaça (*Smoke Extraction Motor*);
- Motores com freio eletromagnético;
- Motores para áreas classificadas.

Estes produtos estão de acordo com as seguintes normas, quando aplicáveis:

- NBR 17094-1: Máquinas Elétricas Girantes - Motores de Indução Parte 1: trifásicos.
- NBR 17094-2: Máquinas Elétricas Girantes - Motores de Indução - Parte 2: monofásicos.
- IEC 60034-1: Rotating Electrical Machines - Part 1: Rating and Performance.
- NEMA MG 1: Motors and Generators.
- CSA C 22.2 N°100: Motors and Generators.
- UL 1004-1: Rotating Electrical Machines - General Requirements.

Em caso de dúvidas sobre a aplicabilidade desse material, contate a WEG.



ÍNDICE

1. DEFINIÇÕES	6
2. RECOMENDAÇÕES INICIAIS	7
2.1. SINAL DE ADVERTÊNCIA.....	7
2.2. VERIFICAÇÃO NO RECEBIMENTO	7
2.3. PLACAS DE IDENTIFICAÇÃO	8
3. SEGURANÇA	11
4. MANUSEIO E TRANSPORTE	12
4.1. IÇAMENTO.....	12
4.1.1. Motores horizontais com um olhal de içamento	13
4.1.2. Motores horizontais com dois ou mais olhais de içamento.....	13
4.1.3. Motores verticais	14
4.1.3.1. Procedimento para colocação de motores W22 na posição vertical.....	15
4.1.3.2. Procedimento para colocação de motores HGF e W50 na posição vertical.....	16
4.2. PROCEDIMENTO PARA TOMBAMENTO DE MOTORES W22 VERTICAIS	18
5. ARMAZENAMENTO	19
5.1. SUPERFÍCIES USINADAS EXPOSTAS	19
5.2. EMPILHAMENTO	19
5.3. MANCAIS	20
5.3.1. Mancais de rolamento lubrificados a graxa	20
5.3.2. Mancais de rolamento com lubrificação a óleo.....	20
5.3.3. Mancais de rolamento com lubrificação do tipo Oil Mist	21
5.3.4. Mancais de deslizamento.....	21
5.4. RESISTÊNCIA DE ISOLAMENTO.....	21
5.4.1. Procedimento para medição da resistência de isolamento.....	21
6. INSTALAÇÃO	24
6.1. FUNDAÇÕES PARA O MOTOR.....	25
6.2. FIXAÇÃO DO MOTOR	27
6.2.1. Fixação pelos pés.....	27
6.2.2. Fixação por flange.....	28
6.2.3. Fixação por pad.....	28
6.3. BALANCEAMENTO	29
6.4. ACOPLAMENTOS.....	29
6.4.1. Acoplamento direto	29
6.4.2. Acoplamento por engrenagem	29
6.4.3. Acoplamento por polias e correias	29
6.4.4. Acoplamento de motores equipados com mancais de deslizamento	29
6.5. NIVELAMENTO.....	30
6.6. ALINHAMENTO.....	30
6.7. CONEXÃO DE MOTORES LUBRIFICADOS A ÓLEO OU DO TIPO OIL MIST.....	31
6.8. CONEXÃO DO SISTEMA DE REFRIGERAÇÃO À ÁGUA.....	31

PORTUGUÊS

6.9. CONEXÃO ELÉTRICA	31
6.10. CONEXÃO DOS DISPOSITIVOS DE PROTEÇÃO TÉRMICA	35
6.11. TERMORRESISTORES (PT-100)	36
6.12. CONEXÃO DA RESISTÊNCIA DE AQUECIMENTO	38
6.13. MÉTODOS DE PARTIDA	38
6.14. MOTORES ALIMENTADOS POR INVERSOR DE FREQUÊNCIA	39
6.14.1. <i>Uso de filtros (dV/dt)</i>	40
6.14.1.1. <i>Motor com fio circular esmaltado</i>	40
6.14.1.2. <i>Motor com bobina pré-formada</i>	40
6.14.2. <i>Isolamento dos mancais</i>	40
6.14.3. <i>Frequência de chaveamento</i>	41
6.14.4. <i>Limite da rotação mecânica</i>	41
 7. OPERAÇÃO	 42
7.1. <i>PARTIDA DO MOTOR</i>	42
7.2. <i>CONDIÇÕES DE OPERAÇÃO</i>	44
7.2.1. <i>Limites da severidade de vibração</i>	45
 8. MANUTENÇÃO	 46
8.1. <i>INSPEÇÃO GERAL</i>	46
8.2. <i>LUBRIFICAÇÃO</i>	46
8.2.1. <i>Mancais de rolamento lubrificados a graxa</i>	47
8.2.1.1. <i>Motores sem graxeira</i>	50
8.2.1.2. <i>Motores com graxeira</i>	50
8.2.1.3. <i>Compatibilidade da graxa Mobil Polyrex EM com outras graxas</i>	51
8.2.2. <i>Mancais de rolamento lubrificados a óleo</i>	51
8.2.3. <i>Mancais de rolamento com lubrificação do tipo Oil Mist</i>	52
8.2.4. <i>Mancais de deslizamento</i>	52
8.3. <i>DESMONTAGEM E MONTAGEM</i>	53
8.3.1. <i>Caixa de ligação</i>	54
8.4. <i>PROCEDIMENTO PARA ADEQUAÇÃO DA RESISTÊNCIA DE ISOLAMENTO</i>	54
8.5. <i>PARTES E PEÇAS</i>	55
 9. INFORMAÇÕES AMBIENTAIS	 56
9.1. <i>EMBALAGEM</i>	56
9.2. <i>PRODUTO</i>	56
 10. PROBLEMAS X SOLUÇÕES	 57

1. DEFINIÇÕES

Balanceamento: procedimento pelo qual a distribuição de massa de um corpo é verificada e, se necessário, ajustada para garantir que o desbalanceamento residual ou as vibrações e forças nos mancais na frequência de rotação mecânica estejam dentro de limites especificados nas normas internacionais.

Grau de balanceamento: indica a amplitude de pico da velocidade de vibração, expressa em mm/s, de um rotor girando livre no espaço e é produto de um desbalanceamento específico e a velocidade angular do rotor na velocidade máxima de operação.

Parte aterrada: partes metálicas eletricamente conectadas ao sistema de aterramento.

Parte viva: condutor ou parte condutora destinada para ser energizada em condições normais de uso, incluindo o condutor neutro.

Pessoal autorizado: trabalhador que tem anuência formal da empresa.

Pessoal capacitado: trabalhador que atenda as seguintes condições, simultaneamente:

- Receba capacitação sob orientação e responsabilidade de profissional habilitado e autorizado;
- Trabalhe sob responsabilidade de profissional habilitado e autorizado.

Nota: a capacitação só é válida para a empresa que o capacitou e nas condições estabelecidas pelo profissional habilitado e autorizado responsável pela capacitação.

Pessoal habilitado: trabalhador previamente qualificado e com registro no conselho de classe competente.

Pessoal qualificado: trabalhador que comprovar conclusão de curso específico na área elétrica pelo sistema oficial de ensino.

2. RECOMENDAÇÕES INICIAIS



Motores elétricos possuem circuitos energizados, componentes girantes e superfícies quentes durante sua operação normal que podem causar danos às pessoas. Dessa forma, todas as atividades relacionadas ao seu transporte, armazenagem, instalação, operação e manutenção devem ser realizadas por pessoal capacitado.

Devem ser observadas as normas e procedimentos vigentes no país de instalação.

A não observação das instruções indicadas neste manual e demais referenciadas no site pode resultar em sérios danos pessoais e materiais e anular a garantia do produto.

Neste manual não são apresentadas todas as informações detalhadas sobre possíveis variantes construtivas e nem considerados todos os casos de montagem, operação ou manutenção. Este documento contém informações necessárias para que pessoas capacitadas possam executar o serviço. As imagens apresentadas são meramente ilustrativas.

Para motores utilizados para extração de fumaça (*Smoke Extraction Motors*), consultar adicionalmente as instruções do manual 50026367 (inglês) disponível no website www.weg.net.

Para operação de motores com freio, consultar as informações do manual do motofreio 50021505 (português) / 50021973 (inglês) disponíveis no website www.weg.net.

Para informações sobre cargas radiais e axiais admissíveis no eixo consultar o catálogo técnico do produto.



A correta definição das características do ambiente e da aplicação é de responsabilidade do usuário.



Durante o período de garantia do motor, os serviços de reparo, revisão e recuperação devem ser realizados por Assistentes Técnicos autorizados WEG para continuidade do termo de garantia.

2.1. SINAL DE ADVERTÊNCIA



Advertência sobre segurança e garantia.

2.2. VERIFICAÇÃO NO RECEBIMENTO

Todos os motores são testados durante o processo de fabricação.

No recebimento do motor, verificar se ocorreram danos durante o transporte. Na ocorrência de qualquer dano, registrar por escrito junto ao agente transportador, e comunicar imediatamente a companhia seguradora e a WEG. A não comunicação pode resultar no cancelamento da garantia.

Deve-se realizar uma inspeção completa no produto:

- Verificar se os dados contidos na placa de identificação estão de acordo com o pedido de compra;
- Remover os dispositivos de travamento de eixo (caso existam) e girar manualmente o eixo para verificar se o mesmo gira livremente;
- Assegurar que o motor não tenha sido exposto à poeira e umidade excessiva durante o transporte;
- Não remover graxa de proteção da ponta do eixo, nem os tampões que fecham os furos da caixa de ligação, caso existam. Estes itens de proteção devem ser mantidos até que a instalação completa seja concluída.

2.3. PLACAS DE IDENTIFICAÇÃO

A placa de identificação contém as informações que descrevem as características construtivas e o desempenho do motor. Nas Figura 2.1 e Figura 2.2 são apresentados exemplos de layouts das placas de identificação.

W22 Premium

MADE IN BRAZIL

~	3 kW(HP-cv)	1 1 (15)	CARC. FRAME	132M/L	MOTOR INDUCAO - GAIOLA INDUCT. MOTOR-SQUIRREL CAGE
V	220/380		A	37.6/21.8	
RPM min ⁻¹	1760	Hz	60	FS SF	1.25
REND(%) NOM.EFF.	92.4	AMB.	40°C	ISOL INSL	F ΔT
CAT DES	N	IP55	REG DUTY	S1	Alt.
					1000 m.a.n.m. m.g.s.l.

220 V

Δ L1 L2 L3

380 V

Y L1 L2 L3

86 Kg

→ 6308-ZZ

→ 6207-ZZ

MOBIL POLYREX EM

11407808

RENDIMENTO E FATOR DE POTÊNCIA APROVADOS PELO INMETRO

CE PROCEL INMETRO NBR - 17094-1

W22 Premium

MADE IN BRAZIL 11094315

~	3 kW(HP-cv)	55(75)	225S/M		
MOTOR INDUCAO - GAIOLA INDUCT. MOTOR-SQUIRREL CAGE	FS SF	1.25	Hz	60	
V	220/380/440		A	174/101/87.0	
RPM min ⁻¹	1780		A/P/N	7.5	F.P. P.F.
REG DUTY	S1		REND(%) NOM.EFF.	95.4	AMB.
ISOL INSL	F	Δt	80 K	CAT DES	N
				I.F.S. S.F.A.	218/126/109 A
	IPW55	Alt	1000	m.a.n.m. m.g.s.l.	446 kg

Δ-220 V

Y-380 V

Δ-440 V

Y - ONLY START / SOMENTE PARTIDA

→ 6314-C3(27g) MOBIL POLYREX EM

→ 6314-C3(27g) 12000 h

RENDIMENTO E FATOR DE POTÊNCIA APROVADOS PELO INMETRO

CE PROCEL INMETRO NBR - 17094-1

W22 Premium

12895343

3~90L-02	IP55	INS CL.	F ΔT	80 K S1	SF 1.00	AMB	40°C
V	Hz	kW	RPM	A	PF	IE code	100% 75% 50%
220 Δ / 380 Y	50	2.2	2855	7.81 / 4.52	0.86	IE3	85.9 86.4 86.5
230 Δ / 400 Y			2870	7.70 / 4.43	0.83		86.3 86.5 86.0
240 Δ / 415 Y			2880	7.56 / 4.37	0.81		86.5 85.5 84.0
- / 460 Y	60		3480	- / 3.85	0.83		
NEMA Eff	86.5%	3.0HP	460 V	60Hz	3480 RPM		
3.85A PF	0.83	Des A	Code K	SF 1.15	CC029A		

220 V

Δ L1 L2 L3

380 V

Y L1 L2 L3

→ 6205-ZZ

→ 6204-ZZ

MOBIL POLYREX EM

ALT 1000 m.a.s.l.

24 kg

MOD.TE1BFOX0\$

CE EAC Energy Verified IEC 60034-1

Figura 2.1 - Placa de identificação de motores IEC

W22 Premium

MOD.TE1BFOX0\$ IEC 60034-1

3 ~ 315S/M-04 IP55 INS CL. F Δt 80 K S1 SF 1.00 AMB 40°C

V	Hz	kW	RPM	A	PF	IE code	100%	75%	50%
380 Δ / 660 Y	50	185	1490	340 / 196	0.86	IE3	96.0	96.0	95.8
400 Δ / 690 Y			1490	327 / 190	0.85		96.0	96.1	95.5
415 Δ / -			1490	323 / -	0.83		96.2	95.8	94.8
460 Δ / -	60		1790	287 / -	0.84				

→ 6319-C3(45g)
→ 6316-C3(34g)
MOBIL POLYREX EM
11000 h

NEMA Eff 96.2% 250HP 460 V 60Hz 1790 RPM
287 A PF 0.84 Des A Code J SF 1.15 CC029A
Alt 1000 m.a.s.l. 1193kg

HGF

NBR-17094-1

~ 3 kW(HP-cv) 370(500) CARC. FRAME 315C/D/E

MOTOR INDUCAO - GAIOLA INDUCT. MOTOR-SQUIRREL CAGE FS SF 1.00 Hz 60

V 380 A 680

RPM min⁻¹ 1784 I_{FL}/I_{NL} 6.8 F.P. P.F. 0.86

REG DUTY S1 REND(%) NOM.EFF. 96.1 AMB. 40°C

ISOL INSL F Δt 80 K CAT DES N I.F.S. S.F.A.

IP55 Alt 1000 m.a.n.m. m.a.s.l. 2161 kg

→ 6320-C3(51g)
→ 6316-C3(34g)
MOBIL POLYREX EM
4500 h

380 V

HGF

VDE 0530 IEC 60034

~ 3 kW 560 FRAME 355C/D/E

V 460 Hz 60

A 841 SF 1.00

min⁻¹ 1783 P.F. 0.87

DUTY S1 AMB. 40°C

INS. CL. F Δt 80 K IP55

Alt 1000 m.a.s.l. WEIGHT 3114 kg

→ 6322-C3(60g)
→ 6319-C3(45g)
MOBIL POLYREX EM
4500 h

460 V

Y-ONLY START / SOMENTE PARTIDA

Figura 2.1 - Placa de identificação de motores IEC

W22 **NEMA Premium** Inverter Duty Motor Severe Duty
 MODEL:01018ET3E215T-W22

PH 3 HP(kw) 10 (7.5) FRAME 213/5T RPM 1760
 V 208-230/460 Hz 60 SF 1.25 NEMA NOM. EFF. 91.7 %
 A 24.8/12.4 INS. CL. F Δ† 80 k P.F. 0.83 DUTY CONT.
 SFA 31/15.5 A ENCL. TEFC IP55 AMB. 40°C ALT. 1000 m.a.s.l.
 50Hz 1 OHP 380V 15.0A 1445RPM SF1.0 CODE H DES B

11437961

MADE IN BRAZIL

RUN CONNECTION

→ 6308-ZZ
 → 6207-ZZ
 MOBIL POLYREX EM
 MOD.TE1BFOXON 182Lbs

USABLE AT 208V 27.4 A FOR USE ON VPWM VFD 1000:1VT, 20:1CT, 1.0SF,T3.
 Class I, Div. 2, Gr. A, B, C & D - T3 CC029A
 Class I, Zone 2, IIC - T3
 Class II, Div. 2, Gr. F and G - T4

W22 **NEMA Premium** Inverter Duty Motor Severe Duty
 CC029A FOR SAFE AREA MOD.TE1BFOXON

PH 3 HP(kw) 75(55) FRAME 364/5T
 V 208-230/460 Hz 60
 A 186-168/84.1 SF 1.25
 RPM 1775 SFA 210/105 A INS. CL. F Δ† 80 k
 NEMA NOM. EFF. 95.4 % P.F. 0.86
 CODE G DES B AMB. 40°C DUTY CONT.
 ENCL. TEFC IP55 WEIGHT 923 Lbs
 USABLE AT 208V 186 A 50Hz 75HP 380V 103A 1465 RPM SF1.0

MADE IN BRAZIL 11166657

CAUTION: USE SUPPLY WIRES SUITABLE FOR 110°C

FOR USE ON VPWM VFD 1000:1VT, 20:1CT, 1.0SF,T3.
 ALT. 1000 m.a.s.l.

→ 6314-C3(27g) MOBIL POLYREX EM
 → 6314-C3(27g) 12000 h

Class I, Div. 2, Gr. A, B, C & D - T3
 Class I, Zone 2, IIC - T3
 Class II, Div. 2, Gr. F and G - T4

WEG **HGF**

PH 3 HP 700 FRAME 6806/7/8T
 V 480 Hz 60
 A 755 SF 1.00
 RPM 1192 SFA INS. CL. F
 NEMA NOM. EFF. 96.5 % P.F. 0.85
 CODE G DES AMB. 40°C DUTY CONT.
 ENCL. TEFC TYPE ET WEIGHT 8339 Lbs
 Alt. 1000 m.a.s.l.

MADE IN BRAZIL 12774002

LR 110298

→ 6324-C3(72g) MOBIL POLYREX EM
 → 6319-C3(45g) 4500 h

Figura 2.2 - Placa de identificação de motores NEMA

3. SEGURANÇA



Durante a instalação e manutenção, os motores devem estar desconectados da rede, estar completamente parados e cuidados adicionais devem ser tomados para evitar partidas acidentais.



Os profissionais que trabalham em instalações elétricas, seja na montagem, na operação ou na manutenção, devem utilizar ferramentas apropriadas e serem instruídos sobre a aplicação das normas e prescrições de segurança, inclusive sobre o uso de Equipamentos de Proteção Individual (EPI), que devem ser cuidadosamente observados.



Motores elétricos possuem circuitos energizados, componentes girantes e superfícies quentes durante sua operação normal que podem causar danos às pessoas. Dessa forma, todas as atividades relacionadas ao seu transporte, armazenagem, instalação, operação e manutenção devem ser realizadas apenas por pessoal capacitado.



4. MANUSEIO E TRANSPORTE

Motores embalados individualmente não devem ser içados pelo eixo ou embalagem, mas sim pelo(s) olhal(is) de içamento (quando existentes) e com dispositivos adequados. Os olhais de içamento são dimensionados para suportar apenas a massa do motor indicada na placa de identificação. Motores fornecidos em *pallets* devem ser içados pela base do *pallet*.

Em nenhuma circunstância, a embalagem deve ser tombada.



Não utilizar os olhais de içamento para suspender o motor em conjunto com outros equipamentos, como por exemplo: bases, polias, ventiladores, bombas, redutores, etc..

Olhais danificados, por exemplo, com trincas, deformações, etc., não devem ser utilizados. Verificar suas condições antes de utilizá-los.

Os olhais de içamento em componentes como tampas, kit de ventilação forçada, entre outros, devem ser utilizados somente para o içamento destes componentes de maneira isolada e nunca do motor completo.

Toda a movimentação deve ser realizada de forma suave, sem impactos, caso contrário os rolamentos podem ser danificados bem como os olhais serem expostos a esforços excessivos, podendo provocar o rompimento dos olhais.



Os dispositivos de travamento do eixo (utilizados para proteção durante o transporte), em motores com rolamentos de rolos ou contato angular, devem ser utilizados para todo e qualquer transporte do motor, mesmo que isso requeira o desacoplamento da máquina acionada.

Todos os motores HGF, W50 e W60, independentemente do tipo de mancal, devem ter seu rotor travado para transporte.

Motores verticais com mancais lubrificadas a óleo devem ser transportados na posição vertical. Caso necessário transportar o motor na posição horizontal, utilizar o dispositivo de travamento do eixo em ambos os lados (dianteiro/traseiro) do motor.

4.1. IÇAMENTO



Antes de iniciar qualquer processo de içamento, certificar-se que os olhais estejam adequadamente fixos, totalmente parafusados e com sua base em contato com a superfície a ser içada, conforme Figura 4.1 (a Figura 4.2 exemplifica o uso incorreto).

Certificar-se que o equipamento utilizado no içamento e suas dimensões sejam adequados ao tamanho do olhal e da massa do motor.



Figura 4.1 - Maneira correta de fixação do olhal de içamento



Figura 4.2 - Maneira incorreta de fixação do olhal de içamento

4.1.1. Motores horizontais com um olhal de içamento

Para motores com um olhal de içamento, o ângulo máximo resultante durante o processo de içamento não poderá exceder 30° em relação ao eixo vertical, conforme Figura 4.3.

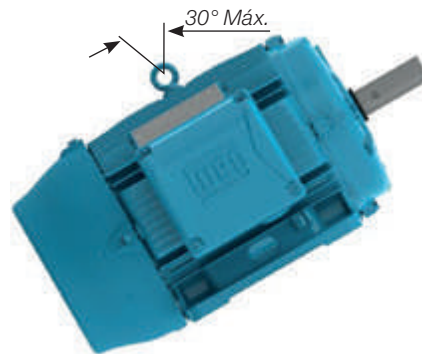


Figura 4.3 - Ângulo máximo resultante para motores com um olhal de içamento

4.1.2. Motores horizontais com dois ou mais olhais de içamento

Para motores que possuem dois ou mais olhais para o içamento, todos os olhais fornecidos devem ser utilizados simultaneamente para o içamento.

Existem duas disposições de olhais possíveis (verticais e inclinados), conforme apresentadas a seguir:

- Motores com olhais verticais, conforme Figura 4.4, o ângulo máximo resultante deve ser de 45° em relação ao eixo vertical. Recomenda-se a utilização de uma barra separadora (spreader beam), para manter o elemento de içamento (corrente ou cabo) no eixo vertical e evitando danos à superfície do motor.



Figura 4.4 - Ângulo máximo resultante para motores com dois ou mais olhais de içamento

Para motores HGF, W40 e W50, conforme Figura 4.5, o ângulo máximo resultante deve ser de 30° em relação ao eixo vertical;

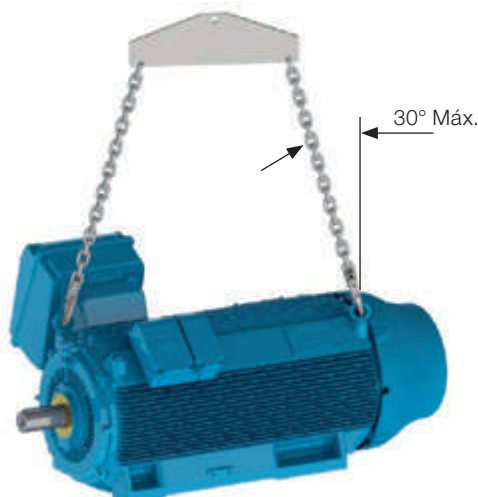


Figura 4.5 - Ângulo máximo resultante para motores HGF, W40 e W50 horizontais

Para motores W60, conforme Figura 4.6, é necessária a utilização de uma barra separadora (spreader beam) para manter o elemento de içamento (corrente, cabo) no eixo vertical e assim também evitar danos à superfície do motor.

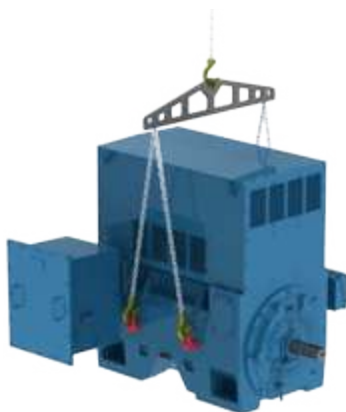


Figura 4.6 - Içamento de motores W60 com correntes paralelas

- Motores com olhais inclinados, conforme Figura 4.7, é necessária a utilização de uma barra separadora (spreader beam), para manter o elemento de içamento (corrente, cabo, etc.) no eixo vertical e assim também evitar danos à superfície do motor.



Figura 4.7 - Uso de barra separadora no içamento

4.1.3. Motores verticais

Para motores verticais é necessária a utilização de uma barra separadora (spreader beam), para manter o elemento de içamento (corrente, cabo) no eixo vertical e assim também evitar danos à superfície do motor (conforme Figura 4.8).



Figura 4.8 - Içamento de motores verticais



Utilizar sempre os olhais que estão dispostos na parte superior do motor em relação à posição de montagem e diametralmente opostos (ver Figura 4.9).



Figura 4.9 - Içamento de motores HGF e W50

4.1.3.1. Procedimento para colocação de motores W22 na posição vertical

De forma geral, por questões de segurança durante o transporte, os motores verticais são embalados e fornecidos na posição horizontal.

Para a colocação de motores W22 com olhais inclinados (ver Figura 4.7) na vertical, devem ser seguidos os passos a seguir:

1. Certificar-se que os olhais estão adequadamente fixos (conforme Figura 4.1);
2. Remover o motor da embalagem utilizando os olhais superiores (conforme Figura 4.10);



Figura 4.10 - Remoção do motor da embalagem

3. Instalar o segundo par de olhais (conforme Figura 4.11);



Figura 4.11 - Instalação do segundo par de olhais

4. Reduzir a carga sobre o primeiro par de olhais para iniciar a rotação do motor (conforme Figura 4.12). Esse procedimento deve ser realizado de forma lenta e cautelosa.



Figura 4.12 - Resultado final: motor posicionado na vertical

4.1.3.2. Procedimento para colocação de motores HGF e W50 na posição vertical

Os motores verticais HGF são fornecidos com oito pontos de içamento, sendo quatro na parte dianteira e quatro na parte traseira. Já os motores verticais W50 são fornecidos com nove pontos de içamento, sendo quatro na parte dianteira, uma na parte central e quatro na parte traseira. Geralmente são transportados na posição horizontal, mas para a instalação precisam ser colocados na posição vertical.

Para a colocação destes motores na posição vertical, devem ser seguidos os passos a seguir:

1. Levantar o motor através dos quatro olhais laterais, utilizando duas talhas (conforme figura 4.13);



Figura 4.13 - içamento dos motores HGF e W50 utilizando duas talhas

2. Baixar a talha que está presa à parte dianteira do motor e ao mesmo tempo levantar a talha que está presa no lado traseiro do motor até que o motor atinja o equilíbrio (conforme Figura 4.14);



Figura 4.14 - Colocação dos motores HGF e W50 na vertical

3. Soltar a talha presa na parte dianteira do motor e girar o motor 180° para possibilitar a fixação da talha solta nos outros dois olhais da parte traseira do motor (conforme Figura 4.15);



Figura 4.15 - Suspensão de motores HGF e W50 pelos olhais traseiros

4. Fixar a talha solta nos outros dois olhais da parte traseira do motor e levantá-la até que o motor fique na posição vertical (conforme Figura 4.16).



Figura 4.16 - Motores HGF e W50 na posição vertical

Estes procedimentos servem para movimentação de motores construídos para a montagem na posição vertical. Estes mesmos procedimentos podem ser utilizados para a colocação do motor da posição horizontal para a posição vertical e vice-versa.

4.2. PROCEDIMENTO PARA TOMBAMENTO DE MOTORES W22 VERTICAIS

Para realizar o tombamento de motores W22 originalmente na vertical, siga os passos mostrados a seguir:

1. Certificar-se que os olhais estão adequadamente fixos (conforme item 4.1);
2. Instalar o primeiro par de olhais e suspender o motor (conforme Figura 4.17);



Figura 4.17 - Instalação do primeiro par de olhais

3. Instalar o segundo par de olhais (conforme Figura 4.18);



Figura 4.18 - Instalação do segundo par de olhais

4. Reduzir a carga sobre o primeiro par de olhais para iniciar a rotação do motor (conforme Figura 4.19). Esse procedimento deve ser realizado de forma lenta e cautelosa.



Figura 4.19 - Motor está sendo girado para a posição horizontal

5. Remover o primeiro par de olhais, olhais (conforme Figura 4.20).



Figura 4.20 - Resultado final: motor posicionado na posição horizontal

5. ARMAZENAMENTO

Se os motores não forem instalados imediatamente, recomenda-se armazená-los em local seco com umidade relativa do ar de até 60%, com temperatura ambiente acima de 5 °C e abaixo de 40 °C, isento de poeira, vibrações, gases, agentes corrosivos, com temperatura uniforme, em posição normal e sem apoiar sobre eles outros objetos. Remova polias (caso existam) da ponta de eixo, e as mantenha livre e com graxa protetiva para evitar corrosão.

Caso o motor possua resistência de aquecimento, esta deverá ser energizada sempre que o motor não estiver em operação. Isto se aplica também para os casos em que o motor estiver instalado, porém fora de uso por um longo período. Nestas situações, dependendo das condições do ambiente, poderá ocorrer condensação de água no interior do motor, provocando queda na resistência de isolamento. Os motores devem ser armazenados de tal modo que a drenagem seja facilitada (informações adicionais estão disponíveis no item 6).



As resistências de aquecimento nunca devem estar energizadas enquanto o motor estiver operando.

5.1. SUPERFÍCIES USINADAS EXPOSTAS

Todas as superfícies usinadas expostas (por exemplo, ponta de eixo e flange) são protegidas na fábrica por um inibidor de oxidação temporário. Esta película protetora deve ser reaplicada periodicamente durante o período de armazenagem (pelo menos a cada seis meses) ou quando for removida ou estiver deteriorada.

5.2. EMPILHAMENTO

O empilhamento de embalagens durante o armazenamento não deve ultrapassar 5 metros de altura, obedecendo-se aos critérios da Tabela 5.1:

Tabela 5.1 - Empilhamento máximo recomendado

Tipo de embalagem	Carcaças	Quantidade máxima de empilhamento
Caixa de papelão	IEC 63 a 132 NEMA 143 a 215	Indicada na aba superior da caixa de papelão
Engradado de madeira	IEC 63 a 315 NEMA 48 a 504/5	06
	IEC 355 NEMA 586/7 e 588/9	03
	W40 / W50 / W60 / HGF IEC 315 a 630 W40 / W50 / HGF NEMA 5000 a 9600	Indicado na própria embalagem

Notas:

- 1) Não empilhar embalagens maiores sobre menores;
- 2) Posicionar corretamente uma embalagem sobre a outra (ver Figura 5.1 e Figura 5.2);

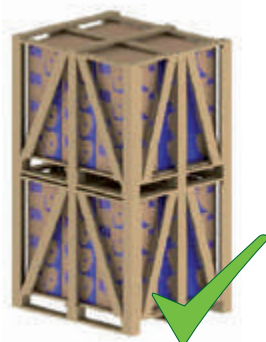


Figura 5.1 - Montagem adequada

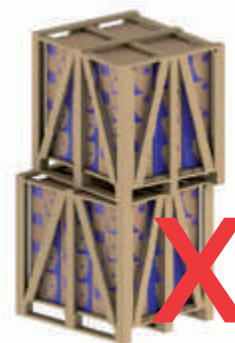


Figura 5.2 - Montagem inadequada

3) Os pés das embalagens superiores devem estar apoiados sobre calços de madeiras (Figura 5.3) e não sobre as fitas de aço e nem tampouco ficar sem apoio (Figura 5.4);



Figura 5.3 - Empilhamento adequado

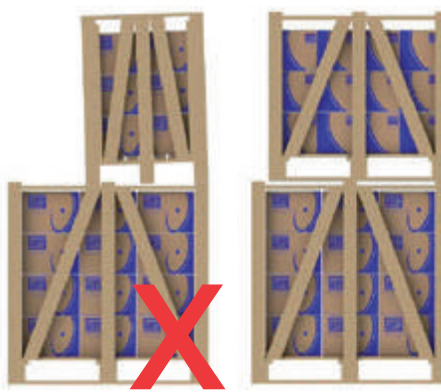


Figura 5.4 - Empilhamento inadequado

4) Para o empilhamento de um volume menor sobre um volume maior, acrescentar sarrafos transversais entre os mesmos, quando o maior não oferecer resistência ao peso do menor (ver Figura 5.5). Esta situação normalmente ocorre com os volumes dos motores de carcaça acima da IEC 225S/M (NEMA 364/5T).

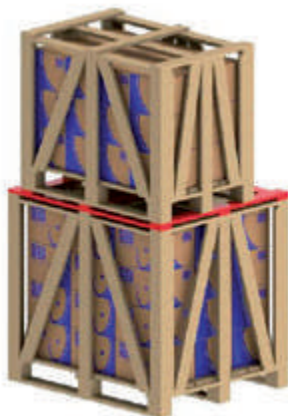


Figura 5.5 - Utilização de sarrafos adicionais para empilhamento

5.3. MANCAIS

5.3.1. Mancais de rolamento lubrificados a graxa

Recomenda-se girar o eixo do motor pelo menos uma vez ao mês (manualmente, no mínimo cinco voltas, deixando o eixo em posição diferente da original).

Obs.: caso o motor possua dispositivo de travamento do eixo, este deve ser retirado antes de girar o eixo e ser recolocado novamente antes de transportar o motor.

Motores verticais podem ser armazenados na posição vertical ou na posição horizontal.

Para motores com rolamento aberto armazenados por mais de seis meses, os rolamentos devem ser relubrificados, conforme item 8.2, antes da entrada em operação.

Caso o motor permaneça armazenado por um período superior a dois anos, recomenda-se substituir os rolamentos ou então estes devem ser removidos, lavados, inspecionados e relubrificados (conforme item 8.2).

5.3.2. Mancais de rolamento com lubrificação a óleo

O motor deve ser armazenado na sua posição original de funcionamento e com óleo nos mancais. O nível do óleo deve ser respeitado, permanecendo na metade do visor de nível.

Durante o período de armazenagem, deve-se retirar o dispositivo de travamento do eixo e, mensalmente, rotacionar o eixo manualmente (cinco voltas), para recircular o óleo e conservar o mancal em boas condições. Sendo necessário movimentar o motor, o dispositivo de travamento do eixo deve ser reinstalado.

Para motores armazenados por período igual ou superior ao intervalo de troca de óleo, o óleo deverá ser trocado (conforme item 8.2), antes da entrada em operação.

Caso o motor permaneça armazenado por um período maior que dois anos, recomenda-se substituir os rolamentos ou então estes devem ser removidos, lavados, inspecionados e relubrificados (conforme item 8.2).

O óleo dos mancais dos motores verticais é retirado para evitar vazamento durante o transporte. Após o recebimento, os mancais devem ser lubrificados.

5.3.3. Mancais de rolamento com lubrificação do tipo Oil Mist

O motor deve ser armazenado na posição horizontal. Preencher os mancais com óleo mineral ISO VG 68 com a quantidade de óleo indicada na Tabela 5.2 (também válida para rolamentos com dimensões equivalentes). Após a colocação de óleo nos mancais, gire o eixo (mínimo de cinco voltas).

Durante o período de armazenagem, deve-se retirar o dispositivo de travamento do eixo (quando fornecido) e, semanalmente, rotacionar o eixo manualmente (cinco voltas), deixando o eixo em posição diferente da original. Sendo necessário movimentar o motor, o dispositivo de travamento do eixo deve ser reinstalado.

Caso o motor permaneça armazenado por um período maior que dois anos, recomenda-se substituir os rolamentos ou então estes devem ser removidos, lavados, inspecionados e relubrificadas (conforme item 8.2).

Tabela 5.2 - Quantidade de óleo por rolamento

Tamanho de rolamento	Quantidade de óleo (ml)	Tamanho de rolamento	Quantidade de óleo (ml)
6201	15	6309	65
6202	15	6311	90
6203	15	6312	105
6204	25	6314	150
6205	25	6315	200
6206	35	6316	250
6207	35	6317	300
6208	40	6319	350
6209	40	6320	400
6211	45	6322	550
6212	50	6324	600
6307	45	6326	650
6308	55	6328	700

Durante qualquer manuseio do motor, os mancais devem estar sem óleo. Dessa forma, antes da entrada em operação, todo o óleo dos mancais deve ser drenado. Após a instalação, caso o sistema de névoa não esteja em operação, o óleo deve ser recolocado para garantir a conservação do mancal. Neste caso, deve-se também proceder com o giro semanal do eixo.

5.3.4. Mancais de deslizamento

O motor deve ser armazenado na sua posição original de funcionamento, e com óleo nos mancais. O nível do óleo deve ser respeitado, permanecendo na metade do visor de nível.

Durante o período de armazenagem, deve-se retirar o dispositivo de travamento do eixo e, mensalmente, rotacionar o eixo manualmente (cinco voltas) (e a 30 rpm, no mínimo) para recircular o óleo e conservar o mancal em boas condições de operação. Caso seja necessário movimentar o motor, o dispositivo de travamento do eixo deve ser reinstalado.

Para motores armazenados por período igual ou superior ao intervalo de troca de óleo, o óleo deverá ser trocado, (conforme item 8.2) antes da entrada em operação.

Caso o motor fique armazenado por um período maior que o intervalo de troca de óleo, ou não seja possível rotacionar o eixo do motor, o óleo deve ser drenado e aplicada uma proteção anticorrosiva e desumidificadores.

5.4. RESISTÊNCIA DE ISOLAMENTO

Recomenda-se medir periodicamente a resistência de isolamento dos motores, para assim avaliar as condições de armazenamento sob o ponto de vista elétrico. Se forem observadas quedas nos valores de resistência de isolamento, as condições do armazenamento devem ser analisadas, avaliadas e corrigidas, quando necessário.

5.4.1. Procedimento para medição da resistência de isolamento



A medição da resistência de isolamento deve ser realizada em área segura.

A resistência de isolamento deve ser medida com um megômetro e com o motor parado, frio e completamente desconectado da rede elétrica.



Para evitar o risco de choque elétrico, descarregue os terminais imediatamente antes e depois de cada medição. Caso o motor possua capacitores, estes devem ser descarregados.

É recomendável que cada fase seja isolada e testada separadamente, permitindo que seja feita uma comparação entre a resistência de isolamento em cada fase. Para testar uma das fases, as demais fases devem estar aterradas.

O teste de todas as fases simultaneamente avalia apenas a resistência de isolamento contra o terra. Neste caso não é avaliada a resistência de isolamento entre as fases.

Os cabos de alimentação, chaves, capacitores, e outros equipamentos externos ligados ao motor podem influenciar consideravelmente a medição da resistência de isolamento. Ao realizar estas medições, todos os equipamentos externos devem estar desconectados e aterrados.

A leitura da resistência de isolamento deve ser realizada após a tensão ser aplicada pelo período de um minuto (1 min). A tensão a ser aplicada deve obedecer a Tabela 5.3.

Tabela 5.3 - Tensão para medição da resistência de isolamento

Tensão nominal do motor (V)	Tensão aplicada para a medição da resistência de isolamento (V)
< 1000	500
1000 - 2500	500 - 1000
2501 - 5000	1000 - 2500
5001 - 12000	2500 - 5000
> 12000	5000 - 10000

A medição da resistência de isolamento deve ser corrigida para a temperatura de 40 °C conforme Tabela 5.4

Tabela 5.4 - Fator de correção da resistência de isolamento para 40 °C

Temperatura de medição da resistência de isolamento (°C)	Fator de correção da resistência de isolamento para 40 °C	Temperatura de medição da resistência de isolamento (°C)	Fator de correção da resistência de isolamento para 40 °C
10	0,125	30	0,500
11	0,134	31	0,536
12	0,144	32	0,574
13	0,154	33	0,616
14	0,165	34	0,660
15	0,177	35	0,707
16	0,189	36	0,758
17	0,203	37	0,812
18	0,218	38	0,871
19	0,233	39	0,933
20	0,250	40	1,000
21	0,268	41	1,072
22	0,287	42	1,149
23	0,308	43	1,231
24	0,330	44	1,320
25	0,354	45	1,414
26	0,379	46	1,516
27	0,406	47	1,625
28	0,435	48	1,741
29	0,467	49	1,866
30	0,500	50	2,000

A condição do isolamento do motor deverá ser avaliada comparando-se o valor medido com os valores da Tabela 5.5 (referenciados a 40 °C):

Tabela 5.5 - Avaliação do sistema de isolamento

Valor limite para tensão nominal até 1,1 kV (MΩ)	Valor limite para tensão nominal acima de 1,1 kV (MΩ)	Situação
Até 5	Até 100	Perigoso, o motor não deve operar nessa condição.
Entre 5 e 100	Entre 100 e 500	Regular
Entre 100 e 500	Acima de 500	Bom
Acima de 500	Acima de 1000	Excelente

Os dados indicados na tabela servem apenas como valores de referências. Sugere-se manter o histórico da resistência de isolamento do motor durante toda a sua vida.

Se a resistência de isolamento estiver baixa, o estator do motor pode estar úmido. Nesse caso, recomenda-se levá-lo até um Assistente Técnico Autorizado WEG para que sejam realizados a avaliação e o reparo adequado. Este serviço não é coberto pelo Termo de Garantia.

Para procedimento de adequação da resistência de isolamento, ver item 8.4.



6. INSTALAÇÃO



A instalação de motores deve ser feita por profissionais capacitados com conhecimentos sobre as normas e as prescrições de segurança.

Antes de continuar com o procedimento de instalação alguns pontos devem ser avaliados:

1. Resistência de isolamento: deve estar dentro dos valores aceitáveis (ver item 5.4).
2. Mancais:
Caso o motor seja instalado e não entre em operação imediatamente, proceder com as orientações do item 5.3.
3. Condição dos capacitores de partida: para motores monofásicos armazenados por um período maior que dois anos, é recomendado que seus capacitores de partida sejam substituídos.
4. Caixa de ligação:
 - a. Devem estar limpas e secas no seu interior.
 - b. Os elementos de contato devem estar isentos de oxidação e corretamente conectados (ver itens 6.9 e 6.10).
 - c. As entradas de cabos não utilizadas devem estar corretamente seladas, a tampa da caixa de ligação deve ser fechada e as vedações devem estar em condições apropriadas para atender o grau de proteção do motor.
5. Ventilação: as aletas, a entrada e a saída de ar devem estar limpas e desobstruídas. A distância de instalação recomendada entre as entradas de ar do motor e a parede não deve ser inferior a $\frac{1}{4}$ (um quarto) do diâmetro da entrada de ar. Deve-se assegurar espaço suficiente para realização de serviços de limpeza (ver item 7).
6. Acoplamento: remover o dispositivo de travamento do eixo (caso exista) e a graxa de proteção contra corrosão da ponta do eixo e do flange somente pouco antes de instalar o motor (ver item 6.4).
7. Dreno: devem sempre estar posicionados de forma que a drenagem seja facilitada (no ponto mais baixo do motor. Caso exista uma seta indicativa no corpo do dreno, o dreno deve ser montado para que a seta aponte para baixo).
Motores com buijões de dreno de borracha saem de fábrica na posição fechada e devem ser abertos periodicamente para permitir a saída da água condensada. Para ambientes com elevada condensação de água e motores com grau de proteção IP55, os drenos podem ser montados na posição aberta (ver Figura 6.1). Para motores com grau de proteção IP56, IP65 ou IP66, os drenos devem permanecer na posição fechada (ver Figura 6.1), sendo abertos apenas durante a manutenção do motor.
Motores com lubrificação do tipo *Oil Mist* devem ter seus drenos conectados a um sistema de coleta específico (ver Figura 6.12).

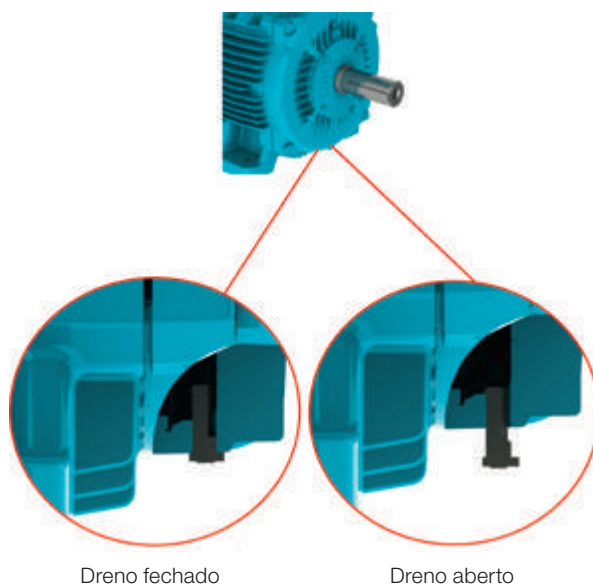


Figura 6.1 - Detalhe do dreno de borracha montado na posição fechada e aberto.

8. Recomendações adicionais:

- Confira o sentido de rotação do motor, ligando-o a vazio antes de acoplá-lo à carga.
- Para motores montados na vertical com a ponta de eixo para baixo, recomenda-se o uso de chapéu para evitar a penetração de corpos estranhos no interior do motor.
- Para motores montados na vertical com a ponta de eixo para cima, recomenda-se o uso de um defletor de água (water slinger ring) para evitar a penetração de água pelo eixo.
- Os elementos de fixação montados nos furos roscados passantes no invólucro do motor (como, por exemplo, no flange) devem ser vedados para assegurar o grau de proteção indicado na placa de identificação do motor.



Remova ou fixe completamente a chave antes de ligar o motor.



Qualquer alteração construtiva no motor, como instalação de graxeiros prolongadas ou modificação do sistema de lubrificação, instalação de acessórios em pontos alternativos, etc., somente pode ser realizada com prévio consentimento por escrito da WEG.

6.1. FUNDAÇÕES PARA O MOTOR

Fundação é o elemento estrutural, base natural ou preparada, destinada a suportar os esforços produzidos pelos equipamentos instalados, permitindo a operação destes com estabilidade, desempenho e segurança. O projeto das fundações deve considerar as estruturas adjacentes para evitar influência de um equipamento sobre o outro, a fim de que não ocorra a propagação de vibrações.

A fundação deve ser plana e a sua escolha, detalhamento e execução exige as características:

- Da construção do próprio equipamento, envolvendo não somente os valores e forma de atuação das cargas, como ainda sua finalidade e limites máximos das deformações e vibrações compatíveis em cada caso (exemplo, motores com valores reduzidos de: nível de vibração, planicidade dos pés, concentricidade do flange, batimento do flange, etc.);
- Das construções vizinhas, compreendendo o estado de conservação, estimativa das cargas máximas aplicadas, tipo da fundação e fixação empregadas e níveis de vibração transmitidos por estas construções.

Quando o motor for fornecido com parafuso de alinhamento/nivelamento, deverá ser previsto na base uma superfície que permita o alinhamento/nivelamento.



Esforços gerados durante a operação pela carga acionada devem ser considerados como parte do dimensionamento das fundações.
O usuário é totalmente responsável pelo projeto, preparação e execução da fundação.

Os esforços do motor sobre a fundação podem ser calculados pelas equações (ver Figura 6.2):

$$F_1 = 0,5 * g * m - (4 * C_{m\acute{a}x.} / A)$$

$$F_2 = 0,5 * g * m + (4 * C_{m\acute{a}x.} / A)$$

Onde:

F_1 e F_2 = esforços em cada lado do motor (N);

g = aceleração da gravidade (9,8 m/s²);

m = massa do motor (kg);

$C_{m\acute{a}x.}$ = torque máximo do motor (Nm);

A = distância entre furos de fixação nos pés do motor (vista frontal) (m).

Os motores podem ser montados sobre:

- Bases de concreto: mais recomendadas e usuais para os motores de grande porte (ver Figura 6.2);
- Bases metálicas: mais comuns para motores de pequeno porte (ver Figura 6.3).

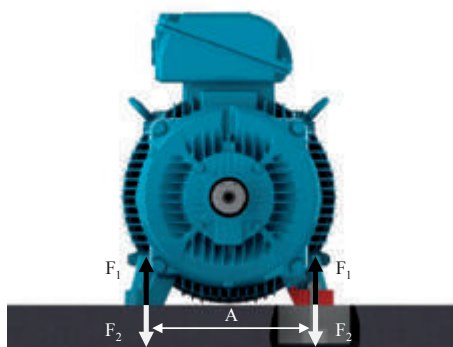


Figura 6.2 - Motor instalado sobre base de concreto



Figura 6.3 - Motor instalado sobre base metálica

Nas bases metálicas e de concreto pode existir um sistema de deslizamento. Normalmente são utilizados em aplicações em que o acionamento ocorre por polias e correias. São mais flexíveis permitindo montagens e desmontagens mais rápidas, além de permitir ajustes na tensão da correia. Outro aspecto importante é a posição dos parafusos de travamento da base, que devem ser opostos e na diagonal. O trilho mais próximo da polia motora é colocado de forma que o parafuso de posicionamento fique entre o motor e a máquina acionada. O outro trilho deve ser colocado com o parafuso na posição oposta (diagonal), como apresentado na Figura 6.4.

Para facilitar a montagem, as bases podem possuir características como:

- Ressaltos e/ou reentrâncias;
- Parafusos de ancoragem com placas soltas;
- Parafusos fundidos no concreto;
- Parafusos de nivelamento;
- Parafusos de posicionamento;
- Blocos de ferro ou de aço, placas com superfícies planas.

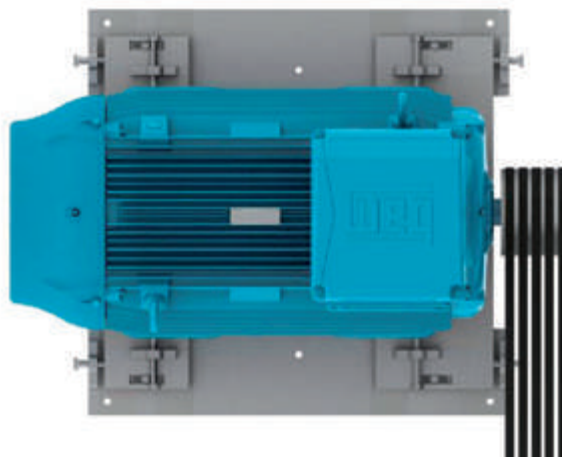


Figura 6.4 - Motor instalado sobre base deslizante.

Recomenda-se também que após a instalação do motor, as partes metálicas expostas sejam protegidas contra oxidação.

6.2. FIXAÇÃO DO MOTOR



Motores sem pés fornecidos com dispositivos de transporte, de acordo com a Figura 6.5, devem ter seus dispositivos retirados antes de iniciar a instalação do motor.

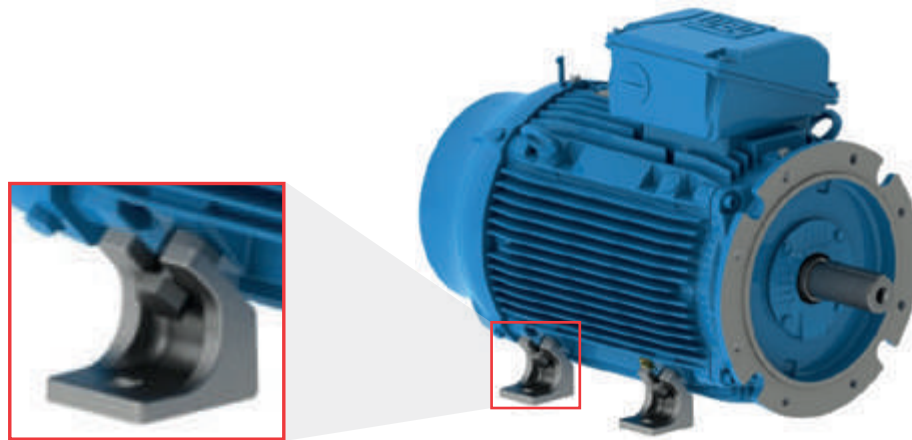


Figura 6.5 - Detalhe do dispositivo de transporte para motores sem pés

6.2.1. Fixação pelos pés

O dimensional da furação dos pés, baseado nas normas IEC ou NEMA, é informado no catálogo técnico do produto.

O motor deve ser apoiado sobre a base, alinhado e nivelado a fim de que não provoque vibrações e esforços excessivos no eixo e nos mancais. Para mais detalhes, consultar item 6.3 e 6.6.

Recomenda-se que o parafuso de fixação tenha comprimento roscado livre de 1,5 vezes o diâmetro do parafuso. Em aplicações severas, pode ser necessária a utilização de um comprimento roscado livre maior. A Figura 6.6 representa a fixação do motor com pés indicando o comprimento livre mínimo do parafuso.

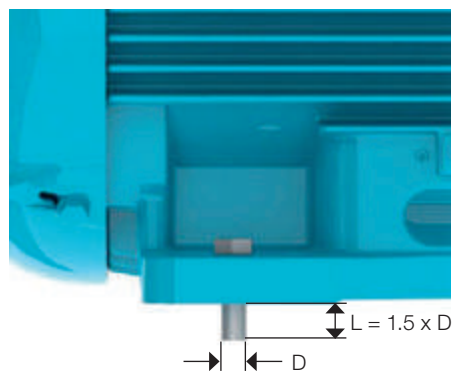


Figura 6.6 - Representação da fixação do motor por pés

6.2.2. Fixação por flange

O dimensional do flange, baseado nas normas IEC ou NEMA, é informado no catálogo eletrônico ou no catálogo técnico do produto.

O flange do motor deve ser apoiado na base, que deve possuir dimensional de encaixe adequado para o tamanho do flange do motor, assegurando assim a a concentricidade do conjunto.

Dependendo do tipo do flange, a fixação pode ser realizada do motor para a base (flange FF(IEC) ou D (NEMA)) ou da base para o motor (flange C (DIN ou NEMA)).

Para fixação da base para o motor, a determinação do comprimento do parafuso deve levar em consideração a espessura da base do usuário e a profundidade da rosca do flange do motor.



Nos casos que a furação do flange é passante, o comprimento do parafuso de fixação do motor não deve exceder o comprimento roscado do flange, evitando assim contato com a bobina do motor.

Para fixação do motor à base, recomenda-se que o parafuso de fixação tenha comprimento roscado livre de 1,5 vezes o diâmetro do parafuso. Em aplicações severas, pode ser necessária a utilização de um comprimento roscado livre maior.

Para fixação de motores de grande porte e/ou em aplicações severas, recomenda-se que além da fixação por flange, o motor seja apoiado (por pés ou *pad*). O motor nunca pode ser apoiado sobre suas aletas (ver Figura 6.7).

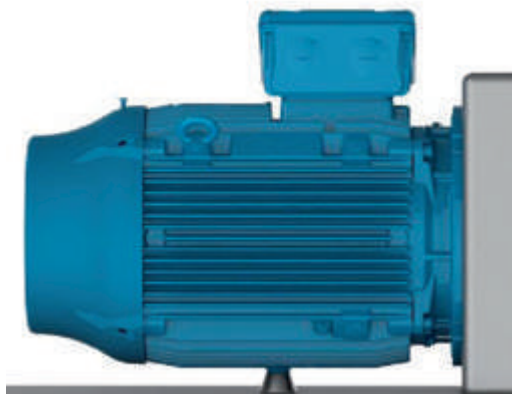


Figura 6.7 - Representação da fixação do motor com flange e apoio na base da carcaça

Para aplicação de motores com a presença de líquidos no interior do flange (ex.: óleo), a vedação do motor deve ser adequada para impedir a penetração de líquidos para o interior do motor.

6.2.3. Fixação por *pad*

Esse tipo de fixação é normalmente utilizado em dutos de ventilação. A fixação do motor é feita através de furos roscados na estrutura do motor, cujo dimensional é informado no catálogo eletrônico ou no catálogo técnico do produto.

O dimensionamento da haste de fixação/parafuso do motor deve levar em consideração o dimensional do duto de ventilação ou a base de instalação e a profundidade da rosca no motor. As hastes de fixação e a parede do duto devem ter rigidez suficiente para evitar a vibração excessiva do conjunto (motor e ventilador). A Figura 6.8 representa a fixação por *pads*.

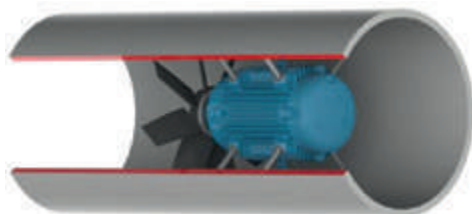


Figura 6.8 - Representação da fixação do motor no interior de um duto de ventilação

6.3. BALANCEAMENTO

Equipamentos desbalanceados geram vibrações que podem causar danos ao motor. Os motores WEG são balanceados dinamicamente com “meia chaveta” em vazio (desacoplados). Balanceamentos especiais devem ser solicitados no ato da compra.



Os elementos de transmissão tais como polias, acoplamentos, etc., devem ser balanceados antes de serem instalados nos eixos dos motores.

O grau de qualidade de balanceamento do motor segue as normas vigentes para cada linha de produto.

Recomenda-se que os desvios máximos de balanceamento sejam registrados no relatório de instalação.

6.4. ACOPLAMENTOS

Os acoplamentos são utilizados para a transmissão do torque do motor para a máquina acionada. Ao utilizar um acoplamento, devem ser observados os tópicos a seguir:

- Utilizar ferramentas apropriadas para a montagem e desmontagem dos acoplamentos e assim evitar danos ao motor;
- Recomenda-se a utilização de acoplamentos flexíveis, capazes de absorver pequenos desalinhamentos durante a operação do equipamento;
- As cargas máximas e limites de velocidade informados nos catálogos dos fabricantes dos acoplamentos e do motor não devem ser excedidos;
- Realizar o nivelamento e alinhamento do motor conforme itens 6.5 e 6.6, respectivamente.



Motores acionados sem elementos de transmissão acoplados devem ter sua chaveta firmemente fixa ou removida, para prevenir acidentes.

6.4.1. Acoplamento direto

O acoplamento direto é caracterizado quando o eixo do motor está acoplado diretamente ao eixo da carga acionada, sem o uso de elementos de transmissão. O acoplamento direto apresenta menor custo, maior segurança contra acidentes e ocupa menos espaço.



Em aplicações com acoplamento direto, recomenda-se o uso de rolamentos de esferas.

6.4.2. Acoplamento por engrenagem

O acoplamento por engrenagens é utilizado quando há a necessidade de uma redução de velocidade. É imprescindível que os eixos estejam perfeitamente alinhados, rigorosamente paralelos (no caso de engrenagens retas) e no ângulo de engrenamento (no caso de engrenagens cônicas ou helicoidais).

6.4.3. Acoplamento por polias e correias

É um tipo de transmissão utilizado quando há a necessidade de uma relação de velocidades entre o motor e a carga acionada.



Uma tensão excessiva nas correias danifica os rolamentos e pode provocar a ruptura do eixo do motor.

6.4.4. Acoplamento de motores equipados com mancais de deslizamento

Motores equipados com mancais de deslizamento devem estar acoplados diretamente à máquina acionada ou por meio de um redutor. Mancais de deslizamento não permitem o acoplamento através de polias e correias

Os motores equipados com mancais de deslizamento possuem 3 (três) marcas na ponta do eixo, sendo que a marca central é a indicação do centro magnético e as outras 2 (duas) marcas externas indicam os limites de movimento axial permitidos para o rotor, conforme Figura 6.9.

O motor deve ser acoplado de maneira que a seta fixada na carcaça do mancal fique posicionada sobre a marca central, quando o motor está em operação. Durante a partida, ou mesmo em operação, o rotor pode mover-se livremente entre as duas ranhuras externas, caso a máquina acionada exerça algum esforço axial

sobre o eixo do motor. No entanto, em hipótese alguma o motor pode operar de maneira constante com esforço axial sobre o mancal.

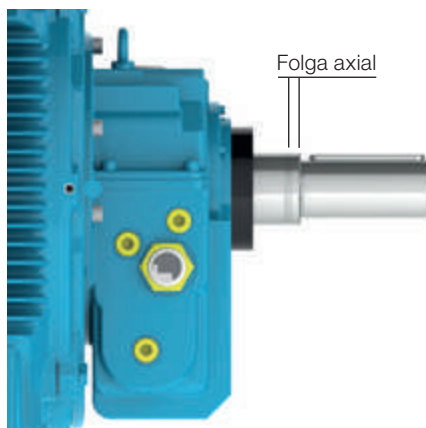


Figura 6.9 - Folga axial em motor equipado com mancal de deslizamento

Ao avaliar o acoplamento, deve-se considerar a folga axial máxima do mancal (conforme Tabela 6.1). As folgas axiais da máquina acionada e do acoplamento influenciam na folga máxima do mancal.

Tabela 6.1 Folgas utilizadas em mancais de deslizamento

Tamanho do mancal	Folga axial total (mm)
9*	3 + 3 = 6
11*	4 + 4 = 8
14*	5 + 5 = 10
18	7,5 + 7,5 = 15

* Para motores conforme a norma API 541, a folga axial total é 12,7 mm.

Os mancais de deslizamento utilizados pela WEG não foram projetados para suportar esforço axial contínuo. Não é recomendada a operação contínua da máquina nos seus limites da folga axial.

6.5. NIVELAMENTO

O nivelamento do motor deve ser realizado para corrigir eventuais desvios de planicidade, que possam existir provenientes de outros processos e acomodações dos materiais. O nivelamento pode ser feito por meio de um parafuso de nivelamento fixo no pé ou flange do motor ou por meio de finas chapas de compensação. Após o nivelamento, a diferença de altura entre a base de fixação do motor e o motor não deve exceder 0,1 mm. Caso uma base metálica seja utilizada para ajustar a altura da ponta de eixo do motor com a ponta de eixo da máquina acionada, esta deve ser nivelada na base de concreto.

Recomenda-se que os desvios máximos de nivelamento sejam registrados e armazenados no relatório de instalação.

6.6. ALINHAMENTO

O alinhamento entre a máquina motora e a acionada é uma das variáveis que mais contribuem para prolongar a vida do motor. O desalinhamento entre os acoplamentos geram elevadas cargas que reduzem a vida útil dos mancais, provocam vibrações e, em casos extremos, podem causar a ruptura do eixo. A Figura 6.10 ilustra o desalinhamento entre o motor e o equipamento acionado.

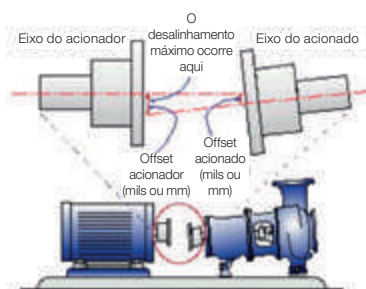


Figura 6.10 - Condição típica de desalinhamento

Para se efetuar um bom alinhamento do motor, devem-se utilizar ferramentas e dispositivos adequados, como relógio comparador, instrumento de alinhamento a laser, entre outros. O eixo deve ser alinhado axialmente e radialmente com o eixo da máquina acionada

O valor lido em relógios comparadores para o alinhamento, de acordo com a Figura 6.11, não deve exceder 0,03 mm, considerando um giro completo do eixo. Deve existir uma folga entre os acoplamentos, para compensar a dilatação térmica dos eixos, conforme especificação do fabricante do acoplamento.

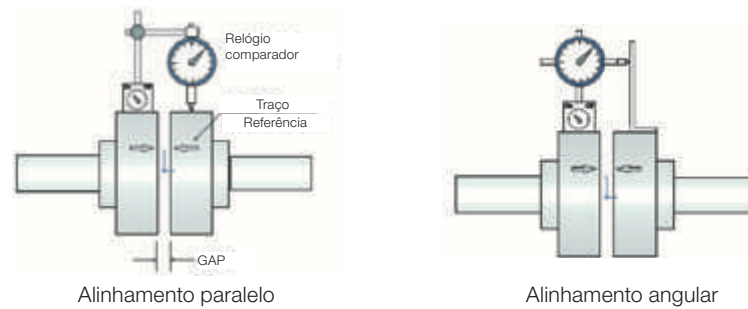


Figura 6.11 - Alinhamento com relógio comparador

Caso o alinhamento seja realizado através de um instrumento a laser, devem ser seguidas as instruções e recomendações fornecidas pelo fabricante do instrumento.

A verificação do alinhamento deve ser realizada na temperatura ambiente e na temperatura de trabalho dos equipamentos.



É recomendado que o alinhamento dos acoplamentos seja verificado periodicamente.

Para acoplamento por polias e correias, o alinhamento deve ser realizado de tal modo que o centro da polia motora esteja no mesmo plano do centro da polia movida e os eixos do motor e da máquina estejam perfeitamente paralelos.

Após a realização dos procedimentos descritos anteriormente, deve-se certificar de que os dispositivos de montagem do motor não permitam alterações no alinhamento e no nivelamento e não causem danos ao equipamento.

Recomenda-se que os desvios máximos de alinhamento sejam registrados e armazenados no relatório de instalação.

6.7. CONEXÃO DE MOTORES LUBRIFICADOS A ÓLEO OU DO TIPO OIL MIST

Nos motores com lubrificação a óleo ou do tipo *oil mist*, deve-se conectar os tubos de lubrificação existentes (entrada, saída do mancal e dreno do motor), conforme indicado na Figura 6.12.

O sistema de lubrificação deve garantir lubrificação contínua do mancal de acordo com as especificações do fabricante deste sistema.

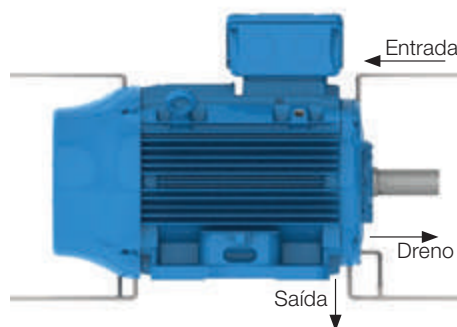


Figura 6.12 - Sistema de alimentação e drenagem para motores lubrificados por óleo ou do tipo Oil Mist

6.8. CONEXÃO DO SISTEMA DE REFRIGERAÇÃO À ÁGUA

Nos motores com refrigeração à água, deve ser prevista a instalação de dutos na entrada e saída de água do motor para garantir a sua refrigeração. Deve-se observar (conforme item 7.2), a vazão mínima e temperatura da água na instalação.

6.9. CONEXÃO ELÉTRICA

Para o dimensionamento dos cabos de alimentação e dispositivos de manobra e proteção devem ser considerados: corrente nominal do motor, fator de serviço, corrente de partida, condições do ambiente e da instalação, a máxima queda de tensão, etc., conforme as normas vigentes.

Todos os motores devem ser instalados com sistemas de proteção contra sobrecarga. Para motores trifásicos recomenda-se também a instalação de sistemas de proteção contra falta de fase.



Antes de conectar o motor, verificar se a tensão e a frequência da rede são as mesmas marcadas na placa de identificação do motor. Seguir o diagrama de ligação indicado na placa de identificação do motor. Como referência, podem ser seguidos os diagramas de ligação apresentados nas Tabelas 6.2 e 6.3. Para evitar acidentes, verificar se o aterramento foi realizado conforme as normas vigentes.

Tabela 6.2 - Diagramas de ligação usuais para motores trifásicos

Configuração	Quantidade de cabos	Tipo de ligação	Diagrama de ligação
Velocidade única	3	-	
	6	Δ - Y	
	9	YY - Y	
		$\Delta\Delta$ - Δ	
	12	$\Delta\Delta$ - YY - Δ - Y	
Δ - PWS Partida Part-winding		<p style="text-align: center;">PART-WINDING ESTRELA-TRIÂNGULO</p> <table border="0" style="width: 100%;"> <tr> <td style="width: 50%; text-align: center;"> <p>PARTIDA OPERAÇÃO</p> </td> <td style="width: 50%; text-align: center;"> <p>PARTIDA OPERAÇÃO</p> </td> </tr> </table>	<p>PARTIDA OPERAÇÃO</p>
<p>PARTIDA OPERAÇÃO</p>	<p>PARTIDA OPERAÇÃO</p>		
Duas velocidades Dahlander	6	YY - Y Torque Variável	<p style="text-align: center;">Y MENOR ROTAÇÃO YY MAIOR ROTAÇÃO</p>
		Δ - YY Torque Constante	<p style="text-align: center;">Δ MENOR ROTAÇÃO YY MAIOR ROTAÇÃO</p>
		YY - Δ Potência Constante	<p style="text-align: center;">YY MENOR ROTAÇÃO Δ MAIOR ROTAÇÃO</p>
	9	Δ - Y - YY	<p style="text-align: center;"> Δ MENOR ROTAÇÃO YY MAIOR ROTAÇÃO Y SOMENTE PARTIDA </p>
Duas velocidades Duplo enrolamento	6	-	<p style="text-align: center;"> 1 2 3 6 4 5 L1 L2 L3 L1 L2 L3 MENOR ROTAÇÃO MAIOR ROTAÇÃO </p>

Tabela de equivalências para identificação dos cabos

Identificação dos cabos no diagrama de ligação		1	2	3	4	5	6	7	8	9	10	11	12
Velocidade única	NEMA MG 1 Parte 2	T1	T2	T3	T4	T5	T6	T7	T8	T9	T10	T11	T12
	IEC 60034-8	U1	V1	W1	U2	V2	W2	U3	V3	W3	U4	V4	W4
Duas velocidades (Dahlander e Duplo enrolamento)	NEMA MG 1 Parte 2 ¹⁾	1U	1V	1W	2U	2V	2W	3U	3V	3W	4U	4V	4W
	IEC 60034-8	1U	1V	1W	2U	2V	2W	3U	3V	3W	4U	4V	4W

1) A norma NEMA MG 1 Parte 2 define T1 a T12 para dois ou mais enrolamentos, porém a WEG adota 1U a 4W.

Tabela 6.3 - Diagramas de ligação usuais para motores monofásicos

Tensão	Sentido de rotação	Proteção Térmica	Tipo	Diagrama de ligação		
Única	Anti-horário ou Horário	Com ou Sem	Capacitores Partida / Permanente / Dois valores			
		Sem				
	Protetor Térmico Fenólico					
	Termostato					
Dupla	Anti-horário ou Horário	Sem	Capacitores Partida / Permanente / Dois valores ou Split Phase			
		Protetor Térmico Fenólico				
		Termostato				
	Ambos	Sem	Split Phase (sem capacitor)	Capacitores Partida / Permanente / Dois valores		
		Protetor Térmico Fenólico	Capacitores Partida / Permanente / Dois valores	Split Phase (sem capacitor)	Capacitores Partida / Permanente / Dois valores	
			Termostato	Split Phase (sem capacitor)	Capacitores Partida / Permanente / Dois valores	
				Capacitores Partida / Permanente / Dois valores	Split Phase (sem capacitor)	Capacitores Partida / Permanente / Dois valores

Assegurar que o motor esteja conectado corretamente à rede de alimentação elétrica através de contatos seguros e permanentes.



AVISO - Normas locais tem prioridade na definição dos padrões de conexão.

As conexões apresentadas abaixo são uma referência para a ligação dos cabos de alimentação do cliente em motores de baixa tensão com placas de bornes. As placas de bornes apresentadas abaixo são o padrão de cada linha, porém variações podem ocorrer.

Recomenda-se sempre o uso de terminais em cobre eletrolítico ou latão, similares aos terminais utilizados nos cabos dos motores.

W21 e W22



Figura 6.13 - Conexão dos cabos para motores W21 e W22 com placa de bornes

HGF, W40, W50 e W60



Figura 6.14 - Conexão dos cabos para motores HGF, W40, W50 e W60 com placa de bornes

Para motores sem placa de bornes, isolar os cabos terminais do motor, utilizando materiais isolantes compatíveis com a tensão de alimentação e classe de isolamento informadas na placa de identificação.

Para a conexão do cabo de alimentação e do sistema de aterramento devem ser respeitados os torques de aperto indicados na Tabela 8.11.

A distância de isolamento (ver Figura 6.15) entre partes vivas não isoladas entre si e entre partes vivas e partes aterradas deve respeitar a os valores indicados na Tabela 6.4.

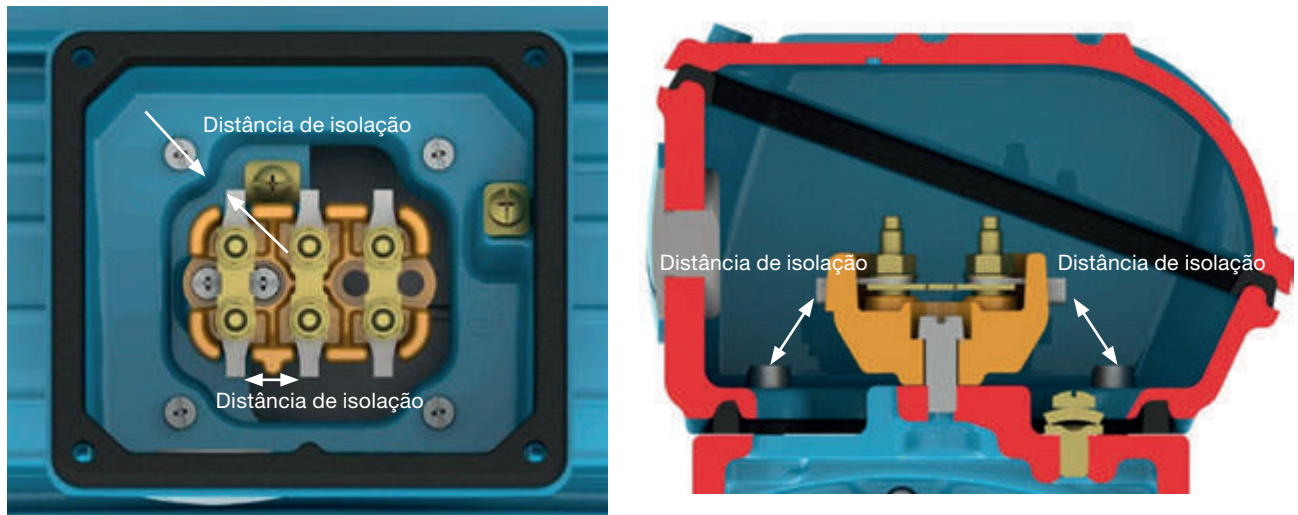


Figura 6.15 - Representação da distância de isolamento.

Tabela 6.4 - Distância mínima de isolamento (mm) x tensão de alimentação.

Tensão	Distância mínima de isolamento (mm)
$U \leq 440 \text{ V}$	4
$440 < U \leq 690 \text{ V}$	5.5
$690 < U \leq 1000 \text{ V}$	8
$1000 < U \leq 6900 \text{ V}$	45
$6900 < U \leq 11000 \text{ V}$	70
$11000 < U \leq 16500 \text{ V}$	105



Mesmo com o motor desligado, pode existir energia elétrica no interior da caixa de ligação utilizada para a alimentação das resistências de aquecimento ou inclusive para energizar o enrolamento, quando este estiver sendo utilizado como elemento de aquecimento.

Os capacitores de motores podem reter energia elétrica, mesmo com o motor desligado. Não toque os capacitores e/ou os terminais do motor sem antes verificar a existência de tensão nos mesmos.



Após fazer a conexão do motor, certifique-se que nenhum corpo estranho permaneceu no interior da caixa de ligação.



Tomar as medidas necessárias para assegurar o grau de proteção indicado na placa de identificação do motor:

- nas entradas de cabos não utilizadas de caixas de ligação, que devem ser devidamente fechadas com bujões;
 - nos componentes fornecidos em avulso (como, por exemplo, caixas de ligação montadas em separado).
- As entradas de cabos utilizadas para alimentação e controle devem empregar componentes (como, por exemplo, prensa-cabos e eletrodutos) que atendem as normas e regulamentações vigentes em cada país.



Caso existam acessórios, como freio e ventilação forçada, estes devem ser conectados à rede de alimentação, seguindo as informações de suas placas de identificação e os cuidados indicados anteriormente.

Todas as proteções, inclusive as contra sobrecorrente, devem ser ajustadas com base nas condições nominais da máquina. Esta proteção também terá que proteger o motor em caso de curto-circuito, falta de fase, ou rotor bloqueado.

Os ajustes dos dispositivos de segurança dos motores devem ser feitos segundo as normas vigentes.

Verificar o sentido de rotação do motor. Caso não haja nenhuma limitação devido à utilização de ventiladores unidirecionais, é possível mudar o sentido de giro de motores trifásicos, invertendo duas fases de alimentação. Para motores monofásicos, verificar o esquema de ligação na placa de identificação.

6.10. CONEXÃO DOS DISPOSITIVOS DE PROTEÇÃO TÉRMICA

Quando fornecido com dispositivos de proteção ou de monitoramento de temperatura, como: protetor térmico bimetálico (termostatos), termistores, protetores térmicos do tipo Automático, Pt-100 (RTD), etc., seus terminais devem ser conectados aos dispositivos de controle correspondentes, de acordo com as placas de identificação dos acessórios. A não observação desse procedimento pode resultar em cancelamento da garantia e risco para a instalação.



Não aplicar tensão de teste superior a 2,5 V para termistores e corrente maior do que 1 mA para RTDs (Pt-100) de acordo com a norma IEC 60751.

O esquema de ligação dos protetores térmicos bimetálicos (termostatos) e termistores é mostrado nas Figura 6.16 e Figura 6.17, respectivamente.

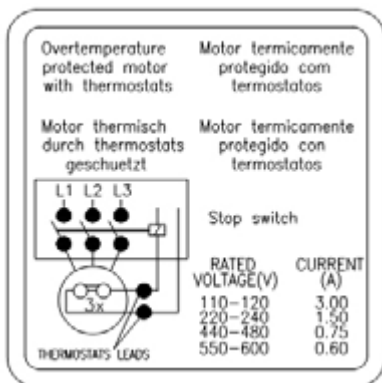


Figura 6.16 - Conexão dos protetores térmicos bimetálicos (termostatos)

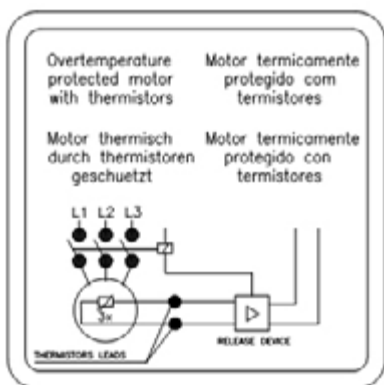


Figura 6.17 - Conexão dos termistores

Os limites de temperatura de alarme e desligamento das proteções térmicas podem ser definidos de acordo com a aplicação, porém não devem ultrapassar os valores indicados na Tabela 6.5.

Tabela 6.5 - Temperatura máxima de atuação das proteções térmicas

Componente	Classe de isolamento	Temperatura máxima de operação (°C)	
		Alarme	Desligamento
Enrolamento	B	-	130
	F	130	155
	H	155	180
Mancal	Todas	110	120

Notas:

- 1) A quantidade e o tipo de proteção térmica instalados no motor são informados nas placas de identificação dos acessórios do mesmo.
- 2) No caso de proteção térmica com resistência calibrada (por exemplo, Pt-100), o sistema de proteção deve ser ajustado nas temperaturas de operação indicada na Tabela 6.5.

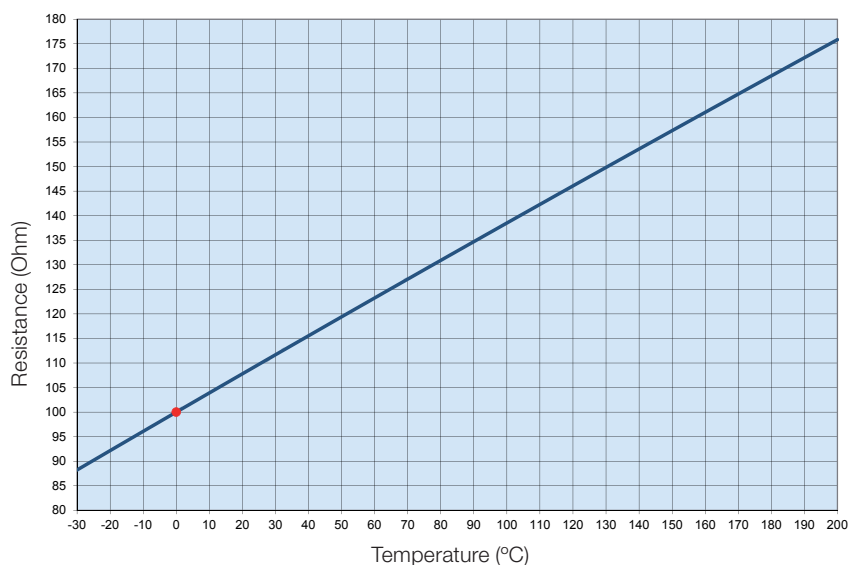
6.11. TERMORRESISTORES (Pt-100)

São elementos, cuja operação está baseada na característica de variação da resistência com a temperatura, intrínseca em alguns materiais (geralmente platina, níquel ou cobre). Possuem resistência calibrada, que varia linearmente com a temperatura, possibilitando um acompanhamento contínuo do processo de aquecimento do motor pelo *display* do controlador, com alto grau de precisão e sensibilidade de resposta. Sua aplicação é ampla nos diversos setores de técnicas de medição e automatização de temperatura das indústrias. Geralmente, aplica-se em instalações de grande responsabilidade, como por exemplo, em regime intermitente muito irregular. O mesmo detector pode servir tanto para alarme como para desligamento.

A equivalência entre a resistência do Pt-100 e temperatura é apresentada na Tabela 6.6 e Figura 6.18.

Tabela 6.6 - Equivalência entre a resistência do Pt-100 e temperatura

°C	Ω	°C	Ω	°C	Ω	°C	Ω	°C	Ω
-29	88.617	17	106.627	63	124.390	109	141.908	155	159.180
-28	89.011	18	107.016	64	124.774	110	142.286	156	159.553
-27	89.405	19	107.404	65	125.157	111	142.664	157	159.926
-26	89.799	20	107.793	66	125.540	112	143.042	158	160.298
-25	90.193	21	108.181	67	125.923	113	143.420	159	160.671
-24	90.587	22	108.570	68	126.306	114	143.797	160	161.043
-23	90.980	23	108.958	69	126.689	115	144.175	161	161.415
-22	91.374	24	109.346	70	127.072	116	144.552	162	161.787
-21	91.767	25	109.734	71	127.454	117	144.930	163	162.159
-20	92.160	26	110.122	72	127.837	118	145.307	164	162.531
-19	92.553	27	110.509	73	128.219	119	145.684	165	162.903
-18	92.946	28	110.897	74	128.602	120	146.061	166	163.274
-17	93.339	29	111.284	75	128.984	121	146.438	167	163.646
-16	93.732	30	111.672	76	129.366	122	146.814	168	164.017
-15	94.125	31	112.059	77	129.748	123	147.191	169	164.388
-14	94.517	32	112.446	78	130.130	124	147.567	170	164.760
-13	94.910	33	112.833	79	130.511	125	147.944	171	165.131
-12	95.302	34	113.220	80	130.893	126	148.320	172	165.501
-11	95.694	35	113.607	81	131.274	127	148.696	173	165.872
-10	96.086	36	113.994	82	131.656	128	149.072	174	166.243
-9	96.478	37	114.380	83	132.037	129	149.448	175	166.613
-8	96.870	38	114.767	84	132.418	130	149.824	176	166.984
-7	97.262	39	115.153	85	132.799	131	150.199	177	167.354
-6	97.653	40	115.539	86	133.180	132	150.575	178	167.724
-5	98.045	41	115.925	87	133.561	133	150.950	179	168.095
-4	98.436	42	116.311	88	133.941	134	151.326	180	168.465
-3	98.827	43	116.697	89	134.322	135	151.701	181	168.834
-2	99.218	44	117.083	90	134.702	136	152.076	182	169.204
-1	99.609	45	117.469	91	135.083	137	152.451	183	169.574
0	100.000	46	117.854	92	135.463	138	152.826	184	169.943
1	100.391	47	118.240	93	135.843	139	153.200	185	170.313
2	100.781	48	118.625	94	136.223	140	153.575	186	170.682
3	101.172	49	119.010	95	136.603	141	153.950	187	171.051
4	101.562	50	119.395	96	136.982	142	154.324	188	171.420
5	101.953	51	119.780	97	137.362	143	154.698	189	171.789
6	102.343	52	120.165	98	137.741	144	155.072	190	172.158
7	102.733	53	120.550	99	138.121	145	155.446	191	172.527
8	103.123	54	120.934	100	138.500	146	155.820	192	172.895
9	103.513	55	121.319	101	138.879	147	156.194	193	173.264
10	103.902	56	121.703	102	139.258	148	156.568	194	173.632
11	104.292	57	122.087	103	139.637	149	156.941	195	174.000
12	104.681	58	122.471	104	140.016	150	157.315	196	174.368
13	105.071	59	122.855	105	140.395	151	157.688	197	174.736
14	105.460	60	123.239	106	140.773	152	158.061	198	175.104
15	105.849	61	123.623	107	141.152	153	158.435	199	175.472
16	106.238	62	124.007	108	141.530	154	158.808	200	175.840


Figura 6.18 - Resistência ôhmica do Pt-100 x temperatura

6.12. CONEXÃO DA RESISTÊNCIA DE AQUECIMENTO

Antes de ligar a resistência de aquecimento, deve ser observado o esquema de ligação da resistência de aquecimento disponível na placa de identificação adicional. Para motores fornecidos com resistência de aquecimento que permite a sua ligação em duas tensões, ver Figura 6.19.

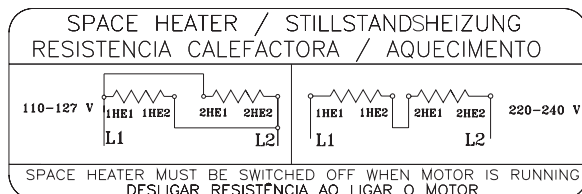


Figura 6.19 - Esquema de ligação da resistência de aquecimento para tensão 110-127/220-240 V.



As resistências de aquecimento nunca devem estar energizadas enquanto o motor estiver operando.

6.13. MÉTODOS DE PARTIDA

Sempre que possível, a partida do motor deve ser direta (em plena tensão). É o método mais simples, no entanto, somente é viável quando a corrente de partida não afeta a rede de alimentação. É importante seguir as regras vigentes da concessionária de energia elétrica.

Nos casos em que a corrente de partida do motor é alta, podem ocorrer as seguintes consequências:

- Elevada queda de tensão no sistema de alimentação da rede, provocando interferência nos equipamentos instalados neste sistema;
- O superdimensionamento do sistema de proteção (cabos, contadores), o que eleva os custos da instalação.

Caso a partida direta não seja possível devido aos problemas citados acima, pode-se usar o método de partida indireta compatível com a carga e a tensão do motor, para reduzir a corrente de partida.

Quando é utilizado um método de partida com tensão reduzida, o torque de partida do motor também será reduzido.

A Tabela 6.7 indica os métodos de partida indireta possíveis de serem utilizados de acordo com a quantidade de cabos do motor.

Tabela 6.7 - Métodos de partida x quantidade de cabos

Quantidade de cabos	Métodos de partidas possíveis
3 cabos	Chave Compensadora Soft-starter
6 cabos	Chave Estrela - Triângulo Chave Compensadora Soft-starter
9 cabos	Chave Série - Paralela Chave Compensadora Soft-starter
12 cabos	Chave Estrela - Triângulo Chave Série - Paralela Chave Compensadora Soft-starter

A Tabela 6.8 indica exemplos de métodos de partida indireta possíveis de serem utilizados, de acordo com a tensão indicada na placa de identificação do motor e a tensão da rede elétrica.

Tabela 6.8 - Métodos de partida x tensão

Tensão da placa de identificação	Tensão da rede elétrica	Partida com chave Estrela - Triângulo	Partida com chave Compensadora	Partida com chave Série - Paralela	Partida com Soft-Start
220/380 V	220 V	SIM	SIM	NÃO	SIM
	380 V	NÃO	SIM	NÃO	SIM
220/440 V	220 V	NÃO	SIM	SIM	SIM
	440 V	NÃO	SIM	NÃO	SIM
230/460 V	230 V	NÃO	SIM	SIM	SIM
	460 V	NÃO	SIM	NÃO	SIM
380/660 V	380 V	SIM	SIM	NÃO	SIM
220/380/440 V	220 V	SIM	SIM	SIM	SIM
	380 V	NÃO	SIM	SIM	SIM
	440 V	SIM	SIM	NÃO	SIM



Os motores WQuattro devem ser acionados diretamente a partir da rede ou ser acionados por inversor de frequência em modo escalar.

Outro método de partida possível que não sobrecarregue a rede de alimentação é a utilização de um inversor de frequência. Para mais informações sobre motores alimentados com inversor de frequência ver item 6.14.

6.14. MOTORES ALIMENTADOS POR INVERSOR DE FREQUÊNCIA



A operação com inversor de frequência deve ser informada no momento da compra devido a possíveis diferenças construtivas necessárias para esse tipo de acionamento.



Motores Wmagnet devem ser acionados somente por inversor de frequência WEG.

O conversor utilizado para acionar motores com tensão de alimentação até 690 V deve possuir modulação PWM com controle vetorial.

Quando um motor opera com inversor de frequência abaixo da frequência nominal, é necessário reduzir o torque fornecido pelo motor a fim de evitar sobreaquecimento. Os valores de redução de torque (derating torque) podem ser encontrados no item 6.4 do "Guia Técnico Motores de Indução Alimentados por Inversores de Frequência PWM" disponível em www.weg.net.

Para operação acima da frequência nominal deve ser observado:

- Operação com potência constante;
- O motor pode fornecer no máximo 95% da potência nominal;
- Respeitar a rotação máxima, considerando os seguintes critérios:
 - Máxima frequência de operação informada na placa adicional;
 - Limite de rotação mecânica do motor.

Recomendações para os cabos de conexão entre motor e inversor são indicadas no item 6.8 do "Guia Técnico Motores de Indução Alimentados por Inversores de Frequência PWM" disponível em www.weg.net.

6.14.1. Uso de filtros (dV/dt)

6.14.1.1. Motor com fio circular esmaltado

Motores com tensão nominal de até 690 V, quando alimentados por inversores de frequência, não requerem filtros, se observados os critérios da Tabela 6.9.

Tabela 6.9 - Critérios para utilização de motores de fio circular esmaltado alimentados por inversor de frequência

Tensão de operação do motor ¹	Tensão de pico no motor (max)	dV/dt na saída do conversor (max)	Rise Time ² do conversor (mín)	MTBP ² Tempo entre pulsos (min)
$V_{nom} < 460$ V	≤ 1600 V	≤ 5200 V/ μ s	$\geq 0,1$ μ s	≥ 6 μ s
$460 \leq V_{nom} < 575$ V	≤ 2000 V	≤ 6500 V/ μ s		
$575 \leq V_{nom} \leq 1000$ V	≤ 2400 V	≤ 7800 V/ μ s		

1. Para motores com dupla tensão, exemplo 380/660 V, devem ser observados os critérios da tensão menor (380 V).
2. Informações fornecidas pelo fabricante do inversor.

6.14.1.2. Motor com bobina pré-formada

Motores com bobina pré-formada (média e alta tensão, independente do tamanho da carcaça e baixa tensão a partir da carcaça IEC 315 / NEMA 50) específicos para utilização com inversor de frequência não requerem filtros, se observados os critérios da Tabela 6.10.

Tabela 6.10 - Critérios para utilização de motores com bobina pré-formada alimentados com inversor de frequência

Tensão de operação do motor	Tipo de modulação	Isolação da espira (fase-fase)		Isolação principal (fase-terra)	
		Tensão de pico nos terminais do motor	dV/dt nos terminais do motor	Tensão de pico nos terminais do motor	dV/dt nos terminais do motor
$690 < V_{nom} \leq 4160$ V	Senoidal	≤ 5900 V	≤ 500 V/ μ s	≤ 3400 V	≤ 500 V/ μ s
	PWM	≤ 9300 V	≤ 2700 V/ μ s	≤ 5400 V	≤ 2700 V/ μ s
$4160 < V_{nom} \leq 6600$ V	Senoidal	≤ 9300 V	≤ 500 V/ μ s	≤ 5400 V	≤ 500 V/ μ s
	PWM	≤ 14000 V	≤ 1500 V/ μ s	≤ 8000 V	≤ 1500 V/ μ s

6.14.2. Isolamento dos mancais

Como padrão, apenas motores na carcaça IEC 315 (NEMA 50) e acima são fornecidos com mancal isolado. Recomenda-se isolar os mancais para operação com inversor de frequência de acordo com a Tabela 6.11.

Tabela 6.11 - Recomendação sobre o isolamento dos mancais para motores acionados por inversor de frequência

Carcaça	Recomendação
IEC 315 e 355 NEMA 445/7 a L5810/11	Um mancal isolado Aterramento entre eixo e carcaça por meio de escova
IEC 400 e acima NEMA 6800 e acima	Mancal traseiro isolado Aterramento entre eixo e carcaça por meio de escova



Para motores fornecidos com sistema de aterramento do eixo, deve ser observado constantemente o estado de conservação da escova e, ao chegar ao fim de sua vida útil, a mesma deve ser substituída por outra de mesma especificação.

6.14.3. Frequência de chaveamento

A frequência mínima de chaveamento do inversor deverá ser de 2 kHz.
Recomenda-se que a frequência máxima de chaveamento do conversor seja de 5 kHz.



A não observação dos critérios e recomendações expostos neste manual pode resultar na anulação da garantia do produto.

6.14.4. Limite da rotação mecânica

A Tabela 6.12 mostra as rotações máximas permitidas para motores acionados por inversor de frequência.

Tabela 6.12 - Rotação máxima do motor (em RPM)

Carcaça		Rolamento dianteiro	Rotação máxima para motor padrão
IEC	NEMA		
63-90	143/5	6201	10400
		6202	
		6203	
		6204	
		6205	
100	-	6206	8800
112	182/4	6207	7600
		6307	6800
132	213/5	6308	6000
160	254/6	6309	5300
180	284/6	6311	4400
200	324/6	6312	4200
225-630	364/5-9610	6314	3600
		6315	3600
		6316	3200
		6218	3600
		6319	3000
		6220	3600
		6320	2200
		6322	1900
		6324	1800
		6328	1800
		6330	1800
		6224	1800
		6228	1800

Nota: para seleccionar a rotação máxima permitida para o motor, considere a curva de redução de torque do motor.

Para mais informações sobre o uso de inversor de frequência, ou como dimensioná-lo corretamente para a sua aplicação, favor contactar a WEG ou o "Guia Técnico Motores de Indução Alimentados por Inversores de Frequência PWM" disponível em www.weg.net.

7. OPERAÇÃO

7.1. PARTIDA DO MOTOR

Após executar os procedimentos de instalação, alguns aspectos devem ser verificados antes da partida inicial do motor, principalmente se o motor não foi colocado imediatamente em operação após sua instalação. Aqui devem ser verificados os seguintes itens:

- Se os dados que constam na placa de identificação (tensão, corrente, esquema de ligação, grau de proteção, refrigeração, fator de serviço, entre outras) estão de acordo com a aplicação;
- A correta montagem e alinhamento do conjunto (motor + máquina acionada);
- O sistema de acionamento do motor, considerando que a rotação do motor não ultrapasse a velocidade máxima estabelecida na Tabela 6.12;
- A resistência de isolamento do motor, conforme item 5.4;
- O sentido de rotação do motor;
- A integridade da caixa de ligação, que deve estar limpa e seca, seus elementos de contato isentos de oxidação, suas vedações em condições apropriadas de uso e suas entradas de cabos corretamente fechadas/protegidas de acordo com o grau de proteção;
- As conexões do motor, verificando se foram corretamente realizadas, inclusive aterramento e cabos auxiliares, conforme recomendações do item 6.9;
- O correto funcionamento dos acessórios (freio, encoder, proteção térmica, ventilação forçada, etc.) instalados no motor;
- A condição dos rolamentos. Para motores armazenados e/ou instalados há mais de dois anos, mas que não entraram em operação, recomenda-se trocar os rolamentos, ou então, removê-los, lavá-los, inspecioná-los, e relubrificá-los antes de serem colocados em operação. Caso o armazenamento e/ou instalação tenham sido realizados conforme recomendações do item 5.3, realizar o procedimento de relubrificação conforme descrito no item 8.2. Para uma avaliação dos rolamentos podem ser utilizadas as técnicas de análise de vibração através de envelope ou demodulação;
- Nos motores com mancais de rolamento com lubrificação a óleo deve ser assegurado:
 - O nível correto de óleo do mancal. O mesmo deve estar na metade do visor (ver Figuras 8.1 e 8.2);
 - Que quando o motor for armazenado por período igual ou maior ao intervalo de troca de óleo, o óleo deverá ser trocado antes da colocação em funcionamento;
- Nos motores com mancais de deslizamento deve ser assegurado:
 - O nível correto de óleo do mancal. O mesmo deve estar na metade do visor (ver Figura 8.3);
 - Que o motor não parte e nem opere com cargas radiais ou axiais;
 - Que quando o motor for armazenado por período igual ou maior ao intervalo de troca de óleo, o óleo deverá ser trocado antes da colocação em funcionamento;
- A análise da condição dos capacitores, se existirem. Para motores instalados por um período superior a dois anos, mas que não entraram em operação, recomenda-se a substituição de seus capacitores de partida de motores monofásicos;
- Que entradas e saídas de ar estejam completamente desobstruídas. O mínimo espaço livre até a parede mais próxima (L) deve ser $\frac{1}{4}$ do diâmetro da entrada de ar da defletora (D), conforme Figura 7.1. O ar na entrada do motor deve estar na temperatura ambiente.

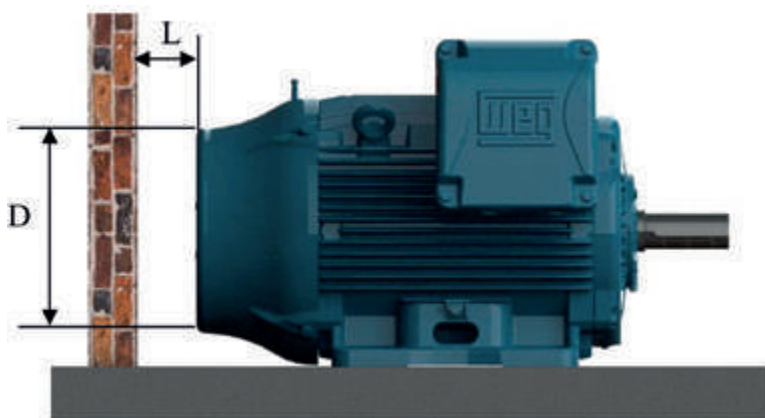


Figura 7.1 - Distância mínima do motor até a parede

Como referência, podem ser seguidas as distâncias mínimas apresentadas na Tabela 7.1:

Tabela 7.1 - Distância mínima entre a tampa defletora e a parede

Carcaça		Distância entre a tampa defletora e a parede (L)	
IEC	NEMA	mm	Inches
63	-	25	0,96
71	-	26	1,02
80	-	30	1,18
90	143/5	33	1,30
100	-	36	1,43
112	182/4	41	1,61
132	213/5	50	1,98
160	254/6	65	2,56
180	284/6	68	2,66
200	324/6	78	3,08
225	364/5	85	3,35
250	404/5		
280	444/5	108	4,23
	445/7		
	447/9		
315	L447/9	122	4,80
	504/5		
	5006/7/8		
	5009/10/11		
355	586/7	136	5,35
	588/9		
	5807/8/9		
	5810/11/12		
400	6806/7/8	147	5,79
	6809/10/11		
450	7006/10	159	6,26
500	8006/10	171	6,73
560	8806/10	185	7,28
630	9606/10	200	7,87

- Que as vazões e temperaturas da água estejam corretas, quando utilizadas na refrigeração do motor. Ver item 7.2.
- Que todas as partes girantes, como polias, acoplamentos, ventiladores externos, eixo, etc., estejam protegidas contra toques acidentais.

Outros testes e verificações que não constam nesta relação podem se fazer necessários, em função das características específicas da instalação, aplicação e/ou do motor.

Após todas as verificações terem sido realizadas, seguir o procedimento a seguir para efetuar a partida do motor:

- Ligar a máquina sem nenhuma carga (quando possível), acionando a chave de partida como se fosse um pulso, verificando o sentido de rotação, a presença de ruído, vibração ou outra condição anormal de operação;
- Religar o motor, que deve partir e funcionar de maneira suave. Caso isso não ocorra, desligue o motor, verifique novamente o sistema de montagem e conexões antes de uma nova partida.
- No caso de vibrações excessivas, verificar se os parafusos de fixação estão adequadamente apertados ou se a vibração é proveniente de máquinas adjacentes. Verificar periodicamente a vibração, respeitando os limites apresentados no item 7.2.1;
- Operar o motor sob carga nominal por um pequeno período de tempo e comparar a corrente de operação com a corrente indicada na placa de identificação;
- Recomenda-se ainda que algumas variáveis do motor sejam acompanhadas até seu equilíbrio térmico: corrente, tensão, temperatura nos mancais e na superfície externa da carcaça, vibração e ruído;
- Recomenda-se que os valores de corrente e tensão sejam registrados no relatório de instalação.

Devido ao valor elevado da corrente de partida dos motores de indução, o tempo gasto na aceleração nas cargas de inércia apreciável resulta na elevação rápida da temperatura do motor. Se o intervalo entre partidas sucessivas for muito reduzido, isso resultará no aumento da temperatura nos enrolamentos, danificando-os ou reduzindo a sua vida útil. Caso não seja especificado regime de serviço diferente de S1 / CONT. na placa de identificação do motor, os motores estão aptos para:

- Duas partidas sucessivas, sendo a primeira feita com o motor frio, isto é, com seus enrolamentos na temperatura ambiente e uma segunda partida logo a seguir, porém após o motor ter desacelerado até atingir seu repouso;
- Uma partida com o motor a quente, ou seja, com os enrolamentos na temperatura de regime.

O item 10 lista alguns problemas de mau funcionamento do motor, com suas possíveis causas.

7.2. CONDIÇÕES DE OPERAÇÃO

Caso nenhuma outra condição seja informada no momento da compra, os motores elétricos são projetados para operar a uma altitude limitada a 1000 m acima do nível do mar e em temperatura ambiente entre -20 °C e +40 °C. Qualquer variação das condições do ambiente, onde o motor irá operar, deve estar indicada na placa de identificação do motor.

Alguns componentes precisam ser trocados quando a temperatura ambiente é diferente da indicada acima. Favor contatar a WEG para verificar as características especiais.

Para temperaturas e altitudes diferentes das indicadas acima, deve-se utilizar a Tabela 7.2 para encontrar o fator de correção que deverá ser utilizado para definir a potência útil disponível ($P_{max} = P_{nom} \times \text{Fator de correção}$).

Tabela 7.2 - Fatores de correção considerando a altitude e a temperatura ambiente

T (°C)	Altitude (m)								
	1000	1500	2000	2500	3000	3500	4000	4500	5000
10							0,97	0,92	0,88
15						0,98	0,94	0,90	0,86
20					1,00	0,95	0,91	0,87	0,83
25				1,00	0,95	0,93	0,89	0,85	0,81
30			1,00	0,96	0,92	0,90	0,86	0,82	0,78
35		1,00	0,95	0,93	0,90	0,88	0,84	0,80	0,75
40	1,00	0,97	0,94	0,90	0,86	0,82	0,80	0,76	0,71
45	0,95	0,92	0,90	0,88	0,85	0,81	0,78	0,74	0,69
50	0,92	0,90	0,87	0,85	0,82	0,80	0,77	0,72	0,67
55	0,88	0,85	0,83	0,81	0,78	0,76	0,73	0,70	0,65
60	0,83	0,82	0,80	0,77	0,75	0,73	0,70	0,67	0,62
65	0,79	0,76	0,74	0,72	0,70	0,68	0,66	0,62	0,58
70	0,74	0,71	0,69	0,67	0,66	0,64	0,62	0,58	0,53
75	0,70	0,68	0,66	0,64	0,62	0,60	0,58	0,53	0,49
80	0,65	0,64	0,62	0,60	0,58	0,56	0,55	0,48	0,44

O ambiente no local de instalação deverá ter condições de renovação de ar da ordem de 1m³ por segundo para cada 100 kW ou fração de potência do motor. Para motores ventilados, que não possuem ventilador próprio, a ventilação adequada do motor é de responsabilidade do fabricante do equipamento. Caso não haja especificação da velocidade de ar mínima entre as aletas do motor em uma placa de identificação, devem ser seguidos os valores indicados na Tabela 7.3. Os valores apresentados na Tabela 7.3 são válidos para motores aletados alimentados na frequência de 60 Hz. Para obtenção das velocidades mínimas de ar em 50 Hz deve-se multiplicar os valores da tabela por 0,83.

Tabela 7.3 - Velocidade mínima de ar entre as aletas do motor (m/s)

Carcaça		Polos			
IEC	NEMA	2	4	6	8
63 a 90	143/5	13	7	5	4
100 a 132	182/4 e 213/5	18	12	8	6
160 a 200	254/6 a 324/6	20	15	10	7
225 a 280	364/5 a 444/5	22	20	15	12
315 a 450	445/7 a 7008/9	25	25	20	15

As variações da tensão e frequência de alimentação podem afetar as características de desempenho e a compatibilidade eletromagnética do motor. Estas variações de alimentação devem seguir os valores estabelecidos nas normas vigentes. Exemplos:

- ABNT NBR 17094 - Partes 1 e 2. O motor está apto a fornecer torque nominal, sob as seguintes zonas de variação de tensão e frequência:
 - Zona A: ±5% de tensão e ±2% de frequência;
 - Zona B: ±10% de tensão e +3% -5% de frequência.

Quando operado na Zona A ou B, o motor pode apresentar variações de desempenho e atingir temperaturas mais elevadas. Estas variações são maiores para a operação na zona B. Não é recomendada uma operação prolongada do motor na zona B.

- IEC 60034-1. O motor está apto a fornecer torque nominal, sob as seguintes zonas de variação de tensão e frequência:
 - Zona A: ±5% de tensão e ±2% de frequência;
 - Zona B: ±10% de tensão e +3% -5% de frequência.

Quando operado na Zona A ou B, o motor pode apresentar variações de desempenho e atingir temperaturas mais elevadas. Estas variações são maiores para a operação na zona B. Não é recomendada a operação prolongada do motor na zona B. Para motores multitensão (exemplo 380-415/660 V) é permitida uma variação de tensão de ±5%.

- NEMA MG 1 Parte 12. O motor está apto a operar em uma das seguintes variações:
 - ±10% de tensão, com frequência nominal;

- ± 5 de frequência, com tensão nominal;
- Uma combinação de variação de tensão e frequência de $\pm 10\%$, desde que a variação de frequência não seja superior a $\pm 5\%$.

Para motores que são resfriados através do ar ambiente, as entradas e saídas de ar devem ser limpas em intervalos regulares para garantir uma livre circulação do ar, já que o ar quente não deve retornar para o motor. O ar utilizado para refrigeração do motor deve estar na temperatura ambiente, limitada a faixa de temperatura indicada na placa de identificação do motor (quando não indicado, considerar uma faixa de temperatura entre $-20\text{ }^{\circ}\text{C}$ e $+40\text{ }^{\circ}\text{C}$).

Para motores refrigerados à água, os valores da vazão da água para cada tamanho de carcaça, bem como a máxima elevação de temperatura da água após circular pelo motor são mostrados na Tabela 7.4*. A temperatura da água na entrada não deve exceder $40\text{ }^{\circ}\text{C}$.

Tabela 7.4 - Vazão e máxima elevação de temperatura de água

Carcaça		Vazão (litros/minuto)	Máxima elevação de temperatura de água ($^{\circ}\text{C}$)
IEC	NEMA		
180	284/6	12	5
200	324/6	12	5
225	364/5	12	5
250	404/5	12	5
280	444/5	15	6
	445/7		
	447/9		
315	504/5	16	6
355	586/7	25	6
	588/9		

Para motores da Linha W60, consultar os dados na placa fixa no radiador.

Para motores com lubrificação do tipo *Oil Mist*, em caso de falha do sistema de bombeamento de óleo, é permitida uma operação em regime contínuo com o tempo máximo de uma hora de operação.

Considerando-se que o calor do sol causa aumento da temperatura de operação, motores instalados externamente devem sempre estar protegidos contra a incidência direta dos raios solares.

Possíveis desvios em relação à operação normal (atuação de proteções térmicas, aumento do nível de ruído, vibração, temperatura e corrente) devem ser examinados e eliminados por pessoal capacitado. Em caso de dúvidas, desligar o motor imediatamente e contatar um Assistente Técnico Autorizado WEG.



A não observação dos critérios e recomendações expostos neste manual pode resultar na anulação da garantia do produto.

7.2.1. Limites da severidade de vibração

A severidade de vibração é o máximo valor de vibração encontrada, dentre todos os pontos e direções recomendados.

A Tabela 7.5 indica os valores admissíveis da severidade de vibração recomendados na norma IEC 60034-14 para as carcaças IEC 56 a 400, para os graus de vibração A e B.

Os limites de severidade da Tabela 7.5 são apresentados em termos do valor médio quadrático (= valor RMS ou valor eficaz) da velocidade de vibração em mm/s medidos em condição de suspensão livre (base elástica).

Tabela 7.5 - Limites recomendados para a severidade de vibração de acordo com a norma IEC 60034-14.

Altura do eixo [mm]	$56 \leq H \leq 132$	$132 < H \leq 280$	$H > 280$
Grau de vibração	Severidade de vibração em base elástica [mm/s RMS]		
A	1,6	2,2	2,8
B	0,7	1,1	1,8

Notas:

1 - Os valores da Tabela 7.5 são válidos para medições realizadas com a máquina desacoplada e sem carga, operando na frequência e tensão nominais.

2 - Os valores da Tabela 7.5 são válidos independentemente do sentido de rotação da máquina.

3 - A Tabela 7.5 não se aplica para motores trifásicos com comutador, motores monofásicos, motores trifásicos com alimentação monofásica ou para máquinas fixadas no local de instalação, acopladas em suas cargas de acionamento ou cargas acionadas.

Para motor padrão, de acordo com a norma NEMA MG 1, o limite de vibração é de 0.15 in/s (polegadas/segundo pico), na mesma condição de suspensão livre e desacoplado.

Nota:

Para condição de operação em carga recomenda-se o uso da norma ISO 10816-3 para avaliação dos limites de vibração do motor. Na condição em carga, a vibração do motor será influenciada por vários fatores, entre eles, tipo de carga acoplada, condição de fixação do motor, condição de alinhamento com a carga, vibração da estrutura ou base devido a outros equipamentos, etc..

8. MANUTENÇÃO

A finalidade da manutenção é prolongar ao máximo possível a vida útil do equipamento. A não observância de um dos itens relacionados a seguir pode levar a paradas não desejadas do equipamento.

Caso, durante a manutenção, houver necessidade de transporte dos motores com rolamentos de rolos ou contato angular, devem ser utilizados os dispositivos de travamento do eixo fornecidos com o motor. Todos os motores HGF, W50 e W60 independente do tipo de mancal, devem ter seu eixo travado durante o transporte.

Qualquer serviço em máquinas elétricas deve ser realizado apenas por pessoal capacitado, utilizando somente ferramentas e métodos adequados. Antes de iniciar qualquer serviço, as máquinas devem estar completamente paradas e desconectadas da rede de alimentação, inclusive os acessórios (resistência de aquecimento, freio, etc.).

Assistentes técnicos ou pessoal não capacitado e sem autorização para fazer manutenção e/ou reparar motores são totalmente responsáveis pelo trabalho executado e pelos eventuais danos que possam ocorrer durante o seu funcionamento.

8.1. INSPEÇÃO GERAL

A frequência com que devem ser realizadas as inspeções depende do tipo do motor, da aplicação e das condições do local da instalação. Durante a inspeção, recomenda-se:

- Fazer uma inspeção visual do motor e do acoplamento, observando os níveis de ruído, da vibração, alinhamento, sinais de desgastes, oxidação e peças danificadas. Substituir as peças, quando for necessário;
- Medir a resistência de isolamento conforme descrito no item 5.4;
- Manter a carcaça limpa, eliminando todo acúmulo de óleo ou de pó na parte externa do motor para assim facilitar a troca de calor com o meio ambiente;
- Verificar a condição do ventilador e das entradas e saídas de ar, assegurando um livre fluxo do ar;
- Verificar o estado das vedações e efetuar a troca, se necessário;
- Drenar o motor. Após a drenagem, recolocar os drenos para novamente garantir o grau de proteção do motor. Os drenos devem estar sempre posicionados de tal forma que a drenagem seja facilitada (conforme item 6);
- Verificar a conexão dos cabos de alimentação, respeitando as distâncias de isolamento entre partes vivas não isoladas entre si e entre partes vivas e partes aterradas de acordo com a Tabela 6.3.
- Verificar se o aperto dos parafusos de conexão, sustentação e fixação está de acordo com o indicado na Tabela 8.11;
- Verificar o estado da passagem dos cabos na caixa de ligação, as vedações dos prensa-cabos e as vedações nas caixas de ligação e efetuar a troca, se necessário;
- Verificar o estado dos mancais, observando o aparecimento de ruídos e níveis de vibração não habituais, verificando a temperatura dos mancais, o nível do óleo, a condição do lubrificante e o monitoramento das horas de operação versus a vida útil informada;
- Registrar e arquivar todas as modificações realizadas no motor.



Não reutilizar peças danificadas ou desgastadas. Substitua-as por novas, originais de fábrica.

8.2. LUBRIFICAÇÃO

A correta lubrificação é de vital importância para o bom funcionamento do motor.

Utilizar o tipo e quantidade de graxa ou óleo especificados e seguir os intervalos de relubrificação recomendados para os mancais. Estas informações podem ser encontradas na placa de identificação e este procedimento deve ser realizado conforme o tipo de lubrificante (óleo ou graxa).

Quando o motor utilizar proteção térmica no mancal, devem ser respeitados os limites de temperatura de operação indicados na Tabela 6.4.

Motores para aplicações especiais podem apresentar temperaturas máximas de operação diferentes das indicadas na tabela.

O descarte da graxa e/ou óleo deve seguir as recomendações vigentes de cada país.



A utilização de motor em ambientes e/ou aplicações especiais sempre requer uma consulta prévia à WEG.

8.2.1. Mancais de rolamento lubrificadas a graxa



Graxa em excesso provoca aquecimento do mancal e sua consequente falha.

Os intervalos de lubrificação especificados na Tabela 8.1, Tabela 8.2, Tabela 8.3, Tabela 8.4, Tabela 8.5, Tabela 8.6, Tabela 8.7, Tabela 8.8 e Tabela 8.9, consideram uma temperatura absoluta do mancal de 70 °C (até a carcaça IEC 200 / NEMA 324/6) e 85 °C (a partir da carcaça IEC 225 / NEMA 364/5), rotação nominal do motor, instalação horizontal e graxa Mobil Polyrex EM. Qualquer variação dos parâmetros indicados acima deve ser avaliada pontualmente.

Tabela 8.1- Intervalo de lubrificação para rolamentos de esferas.

Carcaça		Polos	Rolamento	Quantidade de graxa (g)	Intervalos de relubrificação (horas)									
IEC	NEMA				ODP (invólucro aberto)		W21 (invólucro Fechado)		W22 (invólucro Fechado)					
					50 Hz	60 Hz	50 Hz	60 Hz	50 Hz	60 Hz				
90	143/5	2	6205	4	-	-	20000	20000	25000	25000				
		4												
		6												
		8												
100	-	2	6206	5	-	-	20000	20000						
		4												
		6												
		8												
112	182/4	2	6207/ 6307	9	-	-	20000	20000						
		4												
		6												
		8												
132	213/5	2	6308	11	-	-	20000	18400						
		4					20000	20000						
		6					20000	20000						
		8					20000	20000						
160	254/6	2	6309	13	20000	20000	18100	15700						
		4					20000	20000						
		6					20000	20000						
		8					20000	20000						
180	284/6	2	6311	18	20000	20000	13700	11500						
		4					20000	20000						
		6					20000	20000						
		8					20000	20000						
200	324/6	2	6312	21	20000	20000	11900	9800						
		4					20000	20000						
		6					20000	20000						
		8					20000	20000						
225 250 280 315 355	364/5 404/5 444/5 445/7 447/9 L447/9 504/5 5008 5010/11 586/7 588/9	2	6314	27	18000	14400	4500	3600	5000	4000				
		4					11600	9700	14000	12000				
		6					20000	20000	16400	14200	20000	17000		
		8					19700	17300	24000	20000				
		2	6316	34	14000	*Mediante consulta	3500	*Mediante consulta	4000	*Mediante consulta				
		4							10400	8500	13000	10000		
		6							20000	20000	14900	12800	18000	16000
		8							18700	15900	20000	20000		
		2	6319	45	*Mediante consulta				9000	7000	11000	8000		
		4			20000	20000	13000	11000	16000	13000				
		6					17400	14000	20000	17000				
		8					7200	5100	9000	6000				
4	6322	60	20000	20000	10800	9200	13000	11000						
6					15100	11800	19000	14000						
8					15100	11800	19000	14000						

Tabela 8.2- Intervalo de lubrificação para rolamentos de rolos

Carcaça		Polos	Rolamento	Quantidade de graxa (g)	Intervalos de relubrificação (horas)					
					ODP (invólucro aberto)		W21 (invólucro Fechado)		W22 (invólucro Fechado)	
IEC	NEMA				50 Hz	60 Hz	50 Hz	60 Hz	50 Hz	60 Hz
160	254/6	2	NU309	13	20000	19600	13300	9800	16000	12000
		4				20000	20000	20000	25000	25000
		6								
		8								
180	284/6	2	NU311	18	18400	12800	9200	6400	11000	8000
		4			20000	20000	20000	19100	25000	25000
		6						20000		
		8								
200	324/6	2	NU312	21	15200	10200	7600	5100	9000	6000
		4			20000	20000	20000	17200	25000	21000
		6						20000		
		8								
225 250 280 315 355	364/5	4	NU314	27	17800	14200	8900	7100	11000	9000
	404/5				20000	20000	13100	11000	16000	13000
	444/5						16900	15100	20000	19000
	445/7	6	NU316	34	15200	12000	7600	6000	9000	7000
	447/9				20000	19000	11600	9500	14000	12000
	L447/9						20000	15500	13800	19000
	504/5	4	NU319	45	12000	9400	6000	4700	7000	5000
	5008				19600	15200	9800	7600	12000	9000
	5010/11				20000	20000	13700	12200	17000	15000
	586/7	6	NU322	60	8800	6600	4400	3300	5000	4000
	588/9				15600	11800	7800	5900	9000	7000
					20000	20000	11500	10700	14000	13000

Tabela 8.3 - Intervalo de lubrificação para rolamento de esferas - linha HGF

Carcaça		Polos	Rolamento	Quantidade de graxa (g)	Intervalos de lubrificação (horas)	
IEC	NEMA				50 Hz	60 Hz
315L/A/B e 315C/D/E	5006/7/8T e 5009/10/11T	2	6314	27	3100	2100
		4 - 8	6320	50	4500	4500
			6316	34	4500	4500
355L/A/B e 355C/D/E	5807/8/9T e 5810/11/12T	2	6314	27	3100	2100
		4 - 8	6322	60	4500	4500
			6319	45	4500	4500
400L/A/B e 400 C/D/E	6806/7/8T e 6809/10/11T	2	6315	30	2700	1800
		4 - 8	6324	72	4500	4500
			6319	45	4500	4500
450	7006/10	2	6220	31	2500	1400
		4	6328	93	4500	3300
			6322	60	4500	4500
		6 - 8	6328	93	4500	4500
		6322	60	4500	4500	
500	8006/10	4	6330	104	4200	2800
			6324	72	4500	4500
		6 - 8	6330	104	4500	4500
			6324	72	4500	4500
560	8806/10	4 - 8	*Mediante consulta			
630	9606/10	4 - 8				

Tabela 8.4 - Intervalo de lubrificação para rolamento de rolos - linha HGF

Carcaça		Polos	Rolamento	Quantidade de graxa (g)	Intervalos de lubrificação (horas)	
IEC	NEMA				50 Hz	60 Hz
315L/A/B e 315C/D/E	5006/7/8 e 5009/10/11	4	NU320	50	4300	2900
		6 - 8			4500	4500
355L/A/B e 355C/D/E	5807/8/9 e 5810/11/12	4	NU322	60	3500	2200
		6 - 8			4500	4500
400L/A/B e 400C/D/E	6806/7/8 e 6809/10/11	4	NU324	72	2900	1800
		6 - 8			4500	4500
450	7006/10	4	NU328	93	2000	1400
		6			4500	3200
		8			4500	4500
500	8006/10	4	NU330	104	1700	1000
		6			4100	2900
		8			4500	4500
560	8806/10	4	NU228 + 6228	75	2600	1600
		6 - 8		106	4500	4500
630	9606/10	4	NU232 + 6232	92	1800	1000
		6		120	4300	3100
		8		140	4500	4500

Tabela 8.5 - Intervalo de lubrificação para rolamento de esferas - linha W50

	Carcaça		Número de polos	Rolamento dianteiro	Graxa (g)	50 Hz (h)	60 Hz (h)	Rolamento traseiro	Graxa (g)	50 Hz (h)	60 Hz (h)
	IEC	NEMA									
Montagem horizontal Rolamento de esferas	315 H/G	5009/10	2	6314	27	4500	3500	6314	27	4500	3500
			4 - 8	6320	50		4500	6316	34		4500
	355 J/H	5809/10	2	6314	27	4500	3500	6314	27	4500	3500
			4 - 8	6322	60		4500	6319	45		4500
	400 L/K e 400 J/H	6806/07 e 6808/09	2	6218	24	3800	2500	6218	24	3800	1800
			4 - 8	6324	72	4500	4500	6319	45	4500	4500
450 L/K e 450 J/H	7006/07 e 7008/09	2	6220	31	3000	2000	6220	31	3000	2000	
		4	6328	93	4500	3300	6322	60	4500	4500	
		6 - 8				4500					
Montagem vertical Rolamento de esferas	315 H/G	5009/10	2	7314	27	2500	1700	6314	27	2500	1700
			4	6320	50	4200	3200	6316	34	4500	4500
			6 - 8			4500	4500				
	355 J/H	5809/10	2	7314	27	2500	1700	6314	27	2500	1700
			4	6322	60	3600	2700	6319	45	4500	3600
			6 - 8			4500	4500				4500
	400 L/K e 400 J/H	6806/07 e 6808/09	2	7218	24	2000	1300	6218	24	2000	1300
			4	7324	72	3200	2300	6319	45	4500	3600
			6			4500	4300				4500
			8			4500	4500				4500
	450 L/K e 450 J/H	7006/07 e 7008/09	2	7220	31	1500	1000	6220	31	1500	1000
			4	7328	93	2400	1700	6322	60	4500	3500
6			4100			3500	4500				
8			4500			4500	4500				

Tabela 8.6 - Intervalo de lubrificação para rolamento de rolos - linha W50

	Carcaça		Número de polos	Rolamento dianteiro	Graxa (g)	50 Hz (h)	60 Hz (h)	Rolamento traseiro	Graxa (g)	50 Hz (h)	60 Hz (h)
	IEC	NEMA									
Montagem horizontal Rolamento de rolos	315 H/G	5009/10	4	NU320	50	4300	2900	6316	34	4500	4500
			6 - 8			4500	4500				
	355 J/H	5809/10	4	NU322	60	3500	2200	6319	45	4500	4500
			6 - 8			4500	4500				
	400 L/K e 400 J/H	6806/07 e 6808/09	4	NU324	72	2900	1800	6319	45	4500	4500
			6 - 8			4500	4500				
	450 L/K e 450 J/H	7006/07 e 7008/09	4	NU328	93	2000	1400	6322	60	4500	4500
			6			4500	3200				
			8			4500	4500				

Tabela 8.7 - Intervalo de lubrificação para rolamento de esferas - linha W40

	Carcaça		Número de polos	Rolamento dianteiro	Quantidade de Graxa (g)	50 Hz (h)	60 Hz (h)	Rolamento traseiro	Quantidade de Graxa (g)	50 Hz (h)	60 Hz (h)		
	IEC	NEMA											
Montagem Horizontal Rolamento de esferas	160M/L	254/6	2 - 8	6309	13	20000	20000	6209	9	20000	20000		
	180M/L	284/6		6311	18			6211	11				
	200M/L	324/6		6312	21			6212	13				
	225S/M	364/5	2	6314	27	18000	14400	6212	13				
			4 - 8										
	250S/M	404/5	2	6316	34	20000	20000						
			4 - 8	6314	27	18000	14400						
	280S/M	444/5	2	6319	45	20000	20000	6314	27			18000	14400
			4 - 8	6314	27	18000	14400					20000	20000
	280L	447/9	2	6319	45	20000	20000					4500	4500
			4 - 8	6314	27	4500	4500	6218	24			2200	2200
	315G/F	5010/11	2	6224	43							4500	4500
			4 - 8	6220	31	2200	2200	6220	31			2200	2200
	355J/H	L5010/11	2	6228	52	4500	4500					4500	4500
		4 - 8	6220	31	2200	2200	2200			2200			
400J/H	L5810/11	2	6220	31	2200	2200			4500	4500			
		4 - 8	6228	52	4500	4500			4500	4500			
450K/J	L6808/09	2	6220	31	2200	2200			2200	2200			
		4 - 8	6228	52	4500	4500			4500	4500			

Tabela 8.8 - Intervalo de lubrificação para rolamento de rolos - linha W40

	Carcaça		Número de polos	Rolamento dianteiro	Quantidade de Graxa (g)	50 Hz (h)	60 Hz (h)	Rolamento traseiro	Quantidade de Graxa (g)	50 Hz (h)	60 Hz (h)
	IEC	NEMA									
Montagem Horizontal Rolamento de rolos	225S/M	364/5	4 - 8	NU314	27	20000	20000	6314	27	20000	20000
	250S/M	404/5		NU316	34						
	280S/M	444/5		NU319	45						
	280L	447/9									
	315G/F	5010/11		4500	4500	6218	24	4500	4500		
	355J/H	L5010/11								NU224	43
	400J/H	L5810/11		3300	6220	31	4500	4500			
	450K/J	L6808/09							NU228	52	

Tabela 8.9 - Intervalo de lubrificação para rolamento de esferas e de rolos - linha W60

	Carcaça		Número de polos	Rolamento dianteiro	Graxa (g)	50 Hz (h)	60 Hz (h)	Rolamento traseiro	Graxa (g)	50 Hz (h)	60 Hz (h)		
	IEC	NEMA											
Montagem horizontal Rolamento de esferas	355H/G	5810/11	2	6218	24	2300	1500	6218	24	2300	1500		
			4/8	6224	43	4500	4500			4500	4500		
	400J/H	L5810/11	2	6220	31	1800	1200	6220	31	1800	1200		
			4/8	6228	52	4500	4500			4500	4500		
400G/F	6810/11	2	6220	31	1800	1200	6220	31	1800	1200			
		4/8	6228	52									
Montagem horizontal Rolamento de rolos	355H/G	5810/11	4	NU224	43	4500	4500	6218	24	4500	4500		
			6/8										
	400J/H	L5810/11	4	NU228	52			1500	6220			31	1500
			6/8					4500					4500
400G/F	6810/11	4			1500			1500					
		6/8			4500			4500					

Para cada incremento de 15 °C na temperatura do mancal, o intervalo de relubrificação deverá ser reduzido pela metade.

Motores originais de fábrica para posição horizontal, porém instalados na posição vertical (com autorização da WEG) devem ter seu intervalo de relubrificação reduzido pela metade.

Para aplicações especiais, tais como: altas e baixas temperaturas, ambientes agressivos, variação de velocidade (acionamento por inversor de frequência), etc., entre em contato com a WEG para obter informações referentes ao tipo de graxa e intervalos de lubrificação a serem utilizados.

8.2.1.1. Motores sem graxeira

Nos motores sem graxeira, a lubrificação deve ser efetuada conforme plano de manutenção preventiva existente. A desmontagem e montagem do motor deve ser feita conforme item 8.3.

Motores com rolamentos blindados (por exemplo, ZZ, DDU, 2RS, VV) devem ter os rolamentos substituídos ao final da vida útil da graxa.

8.2.1.2. Motores com graxeira

Para relubrificação dos rolamentos com o motor parado, deve-se proceder da seguinte maneira:

- Limpar as proximidades do orifício de entrada de graxa;
- Colocar aproximadamente metade da graxa total recomendada na placa de identificação do motor e girar o motor durante aproximadamente 1 (um) minuto na rotação nominal;
- Desligar o motor e colocar o restante da graxa;
- Recolocar a proteção de entrada de graxa.

Para relubrificação dos rolamentos com o motor em operação, deve-se proceder da seguinte maneira:

- Limpar as proximidades do orifício de entrada de graxa;
- Colocar a quantidade total de graxa recomendada na placa de identificação do motor;
- Recolocar a proteção de entrada de graxa.



Para lubrificação, é indicado o uso de lubrificador manual.

Para cada incremento de 15 °C na temperatura do mancal, o intervalo de relubrificação deverá ser reduzido pela metade.

Motores originais de fábrica para posição horizontal, porém instalados na posição vertical (com autorização da WEG) devem ter seu intervalo de relubrificação reduzido pela metade. Para aplicações especiais, tais como: altas e baixas temperaturas, ambientes agressivos, variação de velocidade (acionamento por inversor de frequência), etc., entre em contato com a WEG para obter informações referentes ao tipo de graxa e intervalos de lubrificação a serem utilizados. Nos motores fornecidos com dispositivo de mola, o excesso de graxa deve ser removido, puxando a vareta da mola e limpando a mola, até que a mesma não contenha mais graxa.

8.2.1.3. Compatibilidade da graxa Mobil Polyrex EM com outras graxas

A graxa Mobil Polyrex EM possui espessante de poliuréia e óleo mineral, e não é compatível com outras graxas.

Caso necessite de outro tipo de graxa, contate a WEG.

Não é recomendada a mistura de graxas, portanto é necessário a limpeza dos rolamentos e canais de lubrificação antes de aplicar uma nova graxa.

A graxa aplicada deve possuir em sua formulação aditivos inibidores de corrosão e oxidação.

8.2.2. Mancais de rolamento lubrificados a óleo

Nos motores com rolamento lubrificados a óleo, a troca de óleo deve ser feita com o motor parado, seguindo os procedimentos a seguir:

- Abrir o respiro da entrada de óleo;
- Retirar o tampão de saída de óleo;
- Abrir a válvula e drenar todo o óleo;
- Fechar a válvula;
- Recolocar o tampão;
- Preencher com a quantidade e especificação do óleo indicados na placa de identificação;
- Verificar se o nível do óleo está na metade do visor;
- Fechar o respiro da entrada de óleo;
- Certificar-se que não há vazamento e que todos os furos roscados não utilizados estejam fechados.

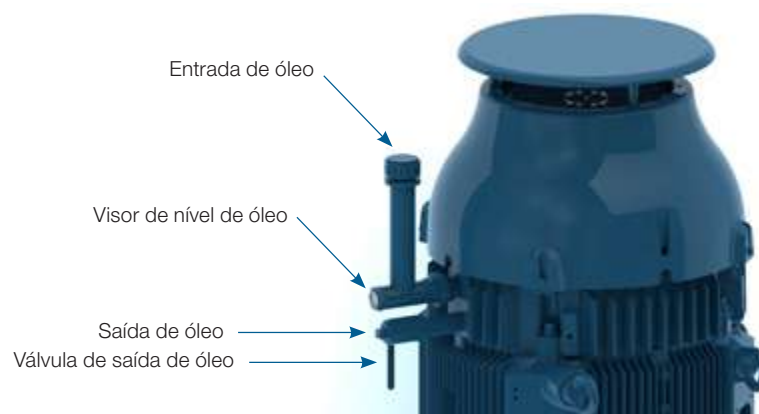


Figura 8.1 - Mancal vertical de rolamento lubrificado a óleo.

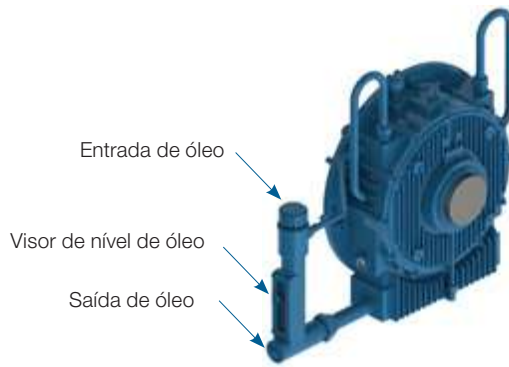


Figura 8.2 - Mancal horizontal de rolamento lubrificado a óleo.

A troca de óleo dos mancais deve ser realizada no intervalo indicado na placa de identificação ou sempre que o lubrificante apresentar alterações em suas características (viscosidade, pH, etc.). O nível de óleo deve ser mantido na metade do visor de óleo e acompanhado diariamente. O uso de lubrificantes com outras viscosidades requer contato prévio com a WEG.

Obs: motores HGF verticais para alto empuxo são fornecidos com mancais dianteiros lubrificadas a graxa e com mancais traseiros, a óleo. Os mancais dianteiros devem seguir as recomendações do item 8.2.1. A Tabela 8.10 apresenta a quantidade e especificação de óleo para essa configuração.

Tabela 8.10 - Características de lubrificação para motores HGF vertical de alto empuxo

Montagem alto empuxo	Carcaça		Polos	Rolamento	Óleo (L)	Intervalo (h)	Lubrificante	Especificação lubrificante
	IEC	NEMA						
	315L/A/B e 315C/D/E	5006/7/8T e 5009/10/11T	4 - 8	29320	20	8000	FUCHS Renolin DTA 40 / Mobil SHC 629	Óleo mineral ISO VG150 com aditivos anti-espuma e antioxidantes
	355L/A/B e 355C/D/E	5807/8/9T e 5810/11/12T	4 - 8	29320	26			
	400L/A/B e 400C/D/E	6806/7/8T e 6809/10/11T	4 - 8	29320	37			
	450	7006/10	4 - 8	29320	45			

8.2.3. Mancais de rolamento com lubrificação do tipo Oil Mist

Verificar o estado das vedações e, sempre que for necessária alguma troca, usar apenas peças originais. Realizar a limpeza dos componentes antes da montagem (anéis de fixação, tampas, etc.). Aplicar veda juntas resistente ao óleo lubrificante utilizado, entre os anéis de fixação e as tampas. A conexão dos sistemas de entrada, saída e dreno de óleo devem ser realizados conforme Figura 6.12.

8.2.4. Mancais de deslizamento

Para os mancais de deslizamento, a troca de óleo deve ser feita nos intervalos indicados na Tabela 8.11 e deve ser realizada, adotando os seguintes procedimentos:

- Para o mancal traseiro, retirar a tampa de inspeção da defletora;
- Drenar o óleo através do dreno localizado na parte inferior da carcaça do mancal (conforme Figura 8.3);
- Fechar a saída de óleo;
- Retirar o bujão da entrada de óleo;
- Preencher com o óleo especificado e com a quantidade indicada na Tabela 8.11;
- Verificar se o nível do óleo está na metade do visor;
- Fechar a entrada de óleo;
- Certificar-se que não há vazamento.



Figura 8.3 - Mancal de deslizamento

Tabela 8.11 - Características de lubrificação para mancais de deslizamento

Carcaça		Polos	Mancal	Óleo (L)	Intervalo (h)	Lubrificante	Especificação lubrificante
IEC	NEMA						
315	5000	2	9-80	3.6	8000	FUCHS Renolin DTA 10	Óleo mineral ISO VG32 com aditivos anti-espuma e antioxidantes
355	5800						
400	6800						
450	7000						
315	5000	4 - 8	9-90	4.7	8000	FUCHS Renolin DTA 15	Óleo mineral ISO VG46 com aditivos anti-espuma e antioxidantes
355	5800		9-100				
400	6800		11-110				
450	7000		11-125				
500	8000						

A troca de óleo dos mancais deve ser realizada no intervalo indicado na placa de identificação ou sempre que o lubrificante apresentar alterações em suas características (viscosidade, pH, etc.).

O nível de óleo deve ser mantido na metade do visor e acompanhado diariamente.

Não poderão ser usados lubrificantes com outras viscosidades sem antes consultar a WEG.

8.3. DESMONTAGEM E MONTAGEM



Serviços de reparo em motores devem ser efetuados apenas por pessoal capacitado seguindo as normas vigentes no país. Devem ser utilizados somente ferramentas e métodos adequados.



Qualquer serviço de desmontagem e montagem deve ser realizado com o motor totalmente desenergizado e completamente parado.

Mesmo o motor desligado pode apresentar energia elétrica no interior da caixa de ligação, nas resistências de aquecimento, no enrolamento e nos capacitores.

Motores acionados por inversor de frequência podem estar energizados mesmo com o motor parado.

Antes de iniciar o procedimento de desmontagem, registrar as condições atuais da instalação, tais como conexões dos terminais de alimentação do motor e alinhamento/nivelamento que devem ser considerados durante a posterior montagem.

Realizar a desmontagem de maneira cuidadosa, sem causar impactos contra as superfícies usinadas e/ou nas roscas.

Montar o motor em uma superfície plana para garantir uma boa base de apoio. Motores sem pés devem ser calçados/travados para evitar acidentes.

Cuidados adicionais devem ser tomados para não danificar as partes isoladas que operam sob tensão elétrica, como por exemplo, enrolamentos, mancais isolados, cabos de alimentação, etc.

Elementos de vedação, por exemplo, juntas e vedações dos mancais devem ser trocados sempre que apresentarem desgaste ou estiverem danificados.

Motores com grau de proteção superior ao IP55 são fornecidos com produto vedante Loctite 5923 (Henkel) nas juntas e parafusos. Antes de montar os componentes, limpar as superfícies e aplicar uma nova camada deste produto.

Para motores das linhas W40, W50 e HGF, fornecidos com ventiladores axiais, o motor e o ventilador axial possuem indicações de sentido de rotação distintas, para prevenir uma montagem incorreta. O ventilador deve ser montado de tal modo que a seta indicativa do sentido de rotação esteja sempre visível, olhando do lado externo do motor (no lado não acionado). A marcação indicada na pá do ventilador, CW para sentido de rotação horário ou CCW para sentido de rotação anti-horário, indica o sentido de rotação do motor (olhando para o lado acionado).

8.3.1. Caixa de ligação

Ao retirar a tampa da caixa de ligação para a conexão/desconexão dos cabos de alimentação e acessórios, devem ser adotados os seguintes cuidados:

- Assegurar que durante a remoção dos parafusos, a tampa da caixa não danifique os componentes instalados em seu interior;
- Caso a caixa de ligação seja fornecida com olhal de suspensão, este deve ser utilizado para movimentar a tampa da caixa de ligação;
- Para motores fornecidos com placa de bornes, devem ser assegurados os torques de aperto especificados na Tabela 8.12;
- Assegurar que os cabos não entrem em contato com superfícies com cantos vivos;
- Adotar os devidos cuidados para garantir que o grau de proteção inicial, indicado na placa de identificação do motor não seja alterado. As entradas de cabos para a alimentação e controle devem utilizar sempre componentes (como por exemplo, prensa-cabos e eletrodutos) que atendam as normas e regulamentações vigentes de cada país;
- Assegurar que a janela de alívio de pressão (quando houver) não esteja danificada. As juntas de vedação da caixa de ligação devem estar em perfeito estado para reutilização e devem ser posicionadas corretamente para garantir o grau de proteção;
- Assegurar os torques de aperto dos parafusos de fixação da tampa da caixa conforme Tabela 8.12.

Tabela 8.12 - Torques de aperto para elementos de fixação [Nm]

Tipo de parafuso e Junta	M4	M5	M6	M8	M10	M12	M14	M16	M20
Parafuso sextavado externo/ interno (junta rígida)	-	3,5 a 5	6 a 9	14 a 20	28 a 40	45 a 70	75 a 110	115 a 170	230 a 330
Parafuso fenda combinada (junta rígida)	1,5 a 3	3 a 5	5 a 10	10 a 18	-	-	-	-	-
Parafuso sextavado externo/ interno (junta flexível)	-	3 a 5	4 a 8	8 a 15	18 a 30	25 a 40	30 a 45	35 a 50	-
Parafuso fenda combinada (junta flexível)	-	3 a 5	4 a 8	8 a 15	-	-	-	-	-
Placa de Bornes	1 a 1,5	2 a 4 ¹⁾	4 a 6,5	6,5 a 9	10 a 18	15,5 a 30	-	30 a 50	50 a 75
Aterramento	1,5 a 3	3 a 5	5 a 10	10 a 18	28 a 40	45 a 70	-	115 a 170	-

Notas: 1) Para placa de bornes 12 pinos, aplicar o torque mínimo de 1,5 Nm e máximo 2,5 Nm.

8.4. PROCEDIMENTO PARA ADEQUAÇÃO DA RESISTÊNCIA DE ISOLAMENTO

O motor deve ser desmontado e suas tampas, rotor completo (com eixo), ventilador, defletora e caixa de ligação devem ser separados, de modo que apenas a carcaça com o estator passe por um processo de secagem em uma estufa apropriada, por um período de duas horas, a uma temperatura não superior a 120°C. Para motores maiores, pode ser necessário aumentar o tempo de secagem. Após esse período de secagem, deixar o estator resfriar até a temperatura ambiente e repetir a medição da resistência de isolamento, conforme item 5.4. Caso necessário, deve-se repetir o processo de secagem do estator.

Se, mesmo após repetidos processos de secagem do estator, a resistência de isolamento não voltar aos níveis aceitáveis, recomenda-se fazer uma análise criteriosa das causas que levaram à queda do isolamento do enrolamento e, eventualmente poderá culminar com o rebobinamento do motor.



Para evitar o risco de choque elétrico, descarregue os terminais imediatamente antes e depois de cada medição. Caso o motor possua capacitores, estes devem ser descarregados.

8.5. PARTES E PEÇAS

Ao solicitar peças para reposição, informar a designação completa do motor, bem como seu código e número de série, que podem ser encontrados na placa de identificação do motor.

Partes e peças devem ser adquiridas da rede de Assistência Técnica Autorizada WEG. O uso de peças não originais pode resultar na queda do desempenho e causar a falha no motor.

As peças sobressalentes devem ser armazenadas em local seco com uma umidade relativa do ar de até 60%, com temperatura ambiente maior que 5 °C e menor que 40 °C, isento de poeira, vibrações, gases, agentes corrosivos, sem variações bruscas da temperatura, em sua posição normal e sem apoiar sobre as mesmas outros objetos.

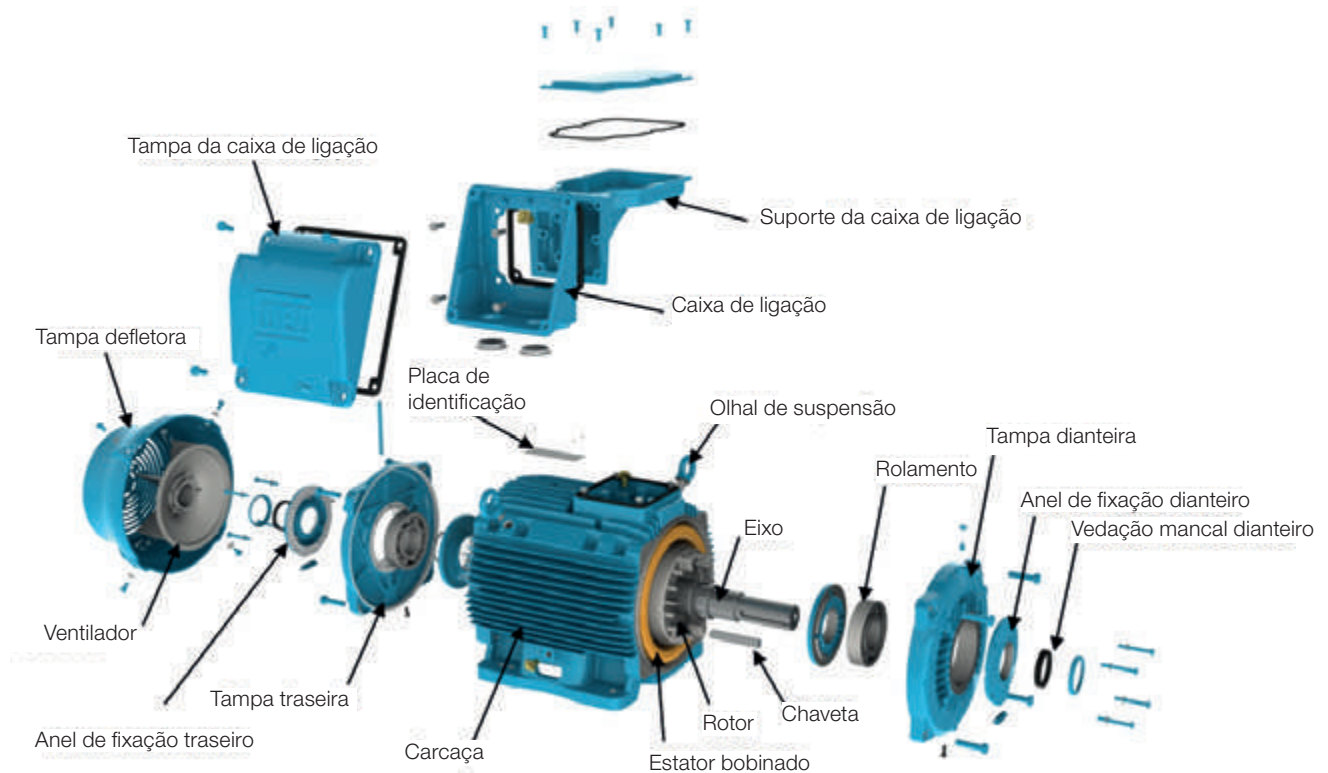


Figura 8.4 - Vista explodida dos componentes de um motor W22

9. INFORMAÇÕES AMBIENTAIS

9.1. EMBALAGEM

Os motores elétricos são fornecidos em embalagens de papelão, plástico ou de madeira. Estes materiais são recicláveis ou reutilizáveis e devem receber o destino certo conforme as normas vigentes de cada país. Toda a madeira utilizada nas embalagens dos motores WEG provém de reflorestamento e não é submetida a nenhum tratamento químico para a sua conservação.

9.2. PRODUTO

Os motores elétricos, sob o aspecto construtivo, são fabricados essencialmente com metais ferrosos (aço, ferro fundido), metais não ferrosos (cobre, alumínio) e plástico.

O motor elétrico, de maneira geral, é um produto que possui vida útil longa, porém quando for necessário seu descarte, a WEG recomenda que os materiais da embalagem e do produto sejam devidamente separados e encaminhados para reciclagem.

Os materiais não recicláveis devem, como determina a legislação ambiental, ser dispostos de forma adequada, ou seja, em aterros industriais, co-processados em fornos de cimento ou incinerados. Os prestadores de serviços de reciclagem, disposição em aterro industrial, co-processamento ou incineração de resíduos devem estar devidamente licenciados pelo órgão ambiental de cada estado para realizar estas atividades.

10. PROBLEMAS X SOLUÇÕES

As instruções a seguir apresentam uma relação de problemas comuns com possíveis soluções. Em caso de dúvida, contatar o Assistente Técnico Autorizado ou a WEG.

Problema	Possíveis causas	Solução
Motor não parte, nem acoplado e nem desacoplado	Interrupção na alimentação do motor	Verificar o circuito de comando e os cabos de alimentação do motor
	Fusíveis queimados	Substituir os fusíveis
	Erro na conexão do motor	Corrigir as conexões do motor conforme diagrama de conexão
	Mancal travado	Verificar se o mancal gira livremente
Quando acoplado com carga, o motor não parte ou parte muito lentamente e não atinge rotação nominal	Carga com torque muito elevado durante a partida	Não aplicar carga na máquina acionada durante a partida
	Queda de tensão muito alta nos cabos de alimentação	Verificar o dimensionamento da instalação (transformador, seção dos cabos, relés, disjuntores, etc.)
Ruído elevado/anormal	Defeito nos componentes de transmissão ou na máquina acionada	Verificar a transmissão de força, o acoplamento e o alinhamento
	Base desalinhada/desnívelada	Realinhar/nivelar o motor e a máquina acionada
	Desbalanceamento dos componentes ou da máquina acionada	Refazer balanceamento
	Tipos diferentes de balanceamento entre motor e acoplamento (meia chaveta, chaveta inteira)	Refazer balanceamento
	Sentido de rotação do motor errado	Inverter o sentido de rotação do motor
	Parafusos de fixação soltos	Reapertar os parafusos
	Ressonância da fundação	Verificar o projeto da fundação
	Rolamentos danificados	Substituir o rolamento
Aquecimento excessivo no motor	Refrigeração insuficiente	Limpar as entradas e saídas de ar da defletora e da carcaça
		Verificar as distâncias mínimas entre a entrada da defletora de ar e paredes próximas(conforme item 7)
		Verificar temperatura do ar na entrada
	Sobrecarga	Medir a corrente do motor, analisando sua aplicação e, se necessário, diminuir a carga.
	Excessivo número de partidas ou momento de inércia da carga muito elevado	Reduzir o número de partidas
	Tensão muito alta	Verificar a tensão de alimentação do motor. Não ultrapassar a tolerância conforme item 7.2
	Tensão muito baixa	Verificar a tensão de alimentação e a queda de tensão no motor. Não ultrapassar a tolerância (conforme item 7.2)
	Interrupção de um cabo de alimentação	Verificar a conexão de todos os cabos de alimentação
	Desequilíbrio de tensão nos terminais de alimentação do motor	Verificar se há fusíveis queimados, comandos errados, desequilíbrio nas tensões da rede de alimentação, falta de fase ou nos cabos de ligação
Sentido de rotação não compatível com o ventilador unidirecional	Verificar sentido de rotação conforme marcação do motor	
Aquecimento do mancal	Graxa/óleo em demasia	Fazer limpeza do mancal e lubrificar segundo as recomendações
	Envelhecimento da graxa/óleo	
	Utilização de graxa/óleo não especificados	Lubrificar segundo as recomendações
	Falta de graxa/óleo	
	Excessivo esforço axial ou radial	
	Reduzir tensão nas correias	
	Redimensionar a carga aplicada ao motor	

Português	PT	2
English	EN	58
Español	ES	113
Deutsch	DE	169
Română	RO	225
Български	BG	280
Русский	RU	337

INSTALLATION, OPERATION AND MAINTENANCE MANUAL OF ELECTRIC MOTORS

This manual provides information about WEG induction motors fitted with squirrel cage, permanent magnet or hybrid rotors, low, medium and high voltage, in frame sizes IEC 56 to 630 and NEMA 42 to 9606/10.

The motor lines indicated below have additional information that can be checked in their respective manuals:

- Smoke Extraction Motors;
- Electromagnetic Brake Motors;
- Hazardous Area Motors.

These motors meet the following standards, if applicable:

- NBR 17094-1: Máquinas Elétricas Girantes - Motores de Indução - Parte 1: trifásicos.
- NBR 17094-2: Máquinas Elétricas Girantes - Motores de Indução - Parte 2: monofásicos.
- IEC 60034-1: Rotating Electrical Machines - Part 1: Rating and Performance.
- NEMA MG 1: Motors and Generators.
- CSA C 22.2 N°100: Motors and Generators.
- UL 1004-1: Rotating Electrical Machines - General Requirements.

If you have any questions regarding this manual please contact your local WEG branch, contact details can be found at www.weg.net.



TABLE OF CONTENTS

1. TERMINOLOGY	62
2. INITIAL RECOMMENDATIONS	63
2.1. WARNING SYMBOL.....	63
2.2. RECEIVING INSPECTION.....	63
2.3. NAMEPLATES.....	64
3. SAFETY INSTRUCTIONS	67
4. HANDLING AND TRANSPORT	68
4.1. LIFTING.....	68
4.1.1. Horizontal motors with one eyebolt.....	68
4.1.2. Horizontal motor with two eyebolts.....	69
4.1.3. Vertical motors	70
4.1.3.1. Procedures to place W22 motors in the vertical position	70
4.1.3.2. Procedures to place HGF and W50 motors in the vertical position.....	71
4.2 Procedures to place W22 vertical mount motors in horizontal position	72
5. STORAGE	74
5.1. EXPOSED MACHINED SURFACES	74
5.2. STORAGE	74
5.3 BEARINGS	75
5.3.1 Grease lubricated bearings	75
5.3.2 Oil lubricated bearings	75
5.3.3 Oil Mist lubricated bearings.....	76
5.3.4 Sleeve bearing	76
5.4. INSULATION RESISTANCE	76
5.4.1. Insulation resistance measurement	76
6. INSTALLATION	79
6.1. FOUNDATIONS.....	80
6.2. MOTOR MOUNTING	82
6.2.1. Foot mounted motors.....	82
6.2.2. Flange mounted motors	82
6.2.3. Pad mounted motors	83
6.3. BALANCING.....	83
6.4. COUPLINGS.....	83
6.4.1. Direct coupling.....	84
6.4.2. Gearbox coupling.....	84
6.4.3. Pulley and belt coupling.....	84
6.4.4. Coupling of sleeve bearing motors	84
6.5. LEVELING	85
6.6. ALIGNMENT.....	85
6.7. CONNECTION OF OIL LUBRICATED OR OIL MIST LUBRICATED MOTORS.....	86
6.8. CONNECTION OF THE COOLING WATER SYSTEM	86
6.9. ELECTRICAL CONNECTION	86
6.10. CONNECTION OF THE THERMAL PROTECTION DEVICES.....	91
6.11. RESISTANCE TEMPERATURE DETECTORS (PT-100)	92
6.12. CONNECTION OF THE SPACE HEATERS.....	93

6.13. STARTING METHODS	94
6.14. MOTORS DRIVEN BY FREQUENCY INVERTER	95
6.14.1. Use of dV/dt filter.....	95
6.14.1.1. Motor with enameled round wire	95
6.14.1.2. Motor with prewound coils	95
6.14.2. Bearing insulation	96
6.14.3. Switching frequency.....	96
6.14.4. Mechanical speed limitation.....	96
 7. COMMISSIONING	 97
7.1. INITIAL START-UP	97
7.2. OPERATING CONDITIONS	99
7.2.1. Limits of vibration	100
 8. MAINTENANCE	 101
8.1. GENERAL INSPECTION.....	101
8.2. LUBRICATION.....	101
8.2.1. Grease lubricated rolling bearings	102
8.2.1.1. Motor without grease fitting	105
8.2.1.2. Motor with grease fitting.....	105
8.2.1.3. Compatibility of the Mobil Polyrex EM grease with other greases	106
8.2.2. Oil lubricated bearings	106
8.2.3. Oil mist lubricated bearings.....	107
8.2.4. Sleeve bearings	107
8.3. MOTOR ASSEMBLY AND DISASSEMBLY	108
8.3.1. Terminal box.....	109
8.4. DRYING THE STATOR WINDING INSULATION	109
8.5. SPARE PARTS	110
 9. ENVIRONMENTAL INFORMATION	 111
9.1. PACKAGING	111
9.2. PRODUCT.....	111
 10. TROUBLESHOOTING CHART X SOLUTIONS	 112

1. TERMINOLOGY

Balancing: the procedure by which the mass distribution of a rotor is checked and, if necessary, adjusted to ensure that the residual unbalance or the vibration of the journals and/or forces on the bearings at a frequency corresponding to service speed are within specified limits in International Standards.
[ISO 1925:2001, definition 4.1]

Balance quality grade: indicates the peak velocity amplitude of vibration, given in mm/s, of a rotor running free-in-space and it is the product of a specific unbalance and the angular velocity of the rotor at maximum operating speed.

Grounded Part: metallic part connected to the grounding system.

Live Part: conductor or conductive part intended to be energized in normal operation, including a neutral conductor.

Authorized personnel: employee who has formal approval of the company.

Qualified personnel: employee who meets the following conditions simultaneously:

- Receives training under the guidance and responsibility of a qualified and authorized professional;
- Works under the responsibility of a qualified and approved professional.

Note: *The qualification is only valid for the company that trained the employee in the conditions set out by the authorized and qualified professional responsible for training.*

2. INITIAL RECOMMENDATIONS



Electric motors have energized circuits, exposed rotating parts and hot surfaces that may cause serious injury to people during normal operation. Therefore, it is recommended that transportation, storage, installation, operation and maintenance services are always performed by qualified personnel.

Also the applicable procedures and relevant standards of the country where the machine will be installed must be considered.

Noncompliance with the recommended procedures in this manual and other references on the WEG website may cause severe personal injuries and/or substantial property damage and may void the product warranty.

For practical reasons, it is not possible to include in this Manual detailed information that covers all construction variables nor covering all possible assembly, operation or maintenance alternatives.

This Manual contains only the required information that allows qualified and trained personnel to carry out their services. The product images are shown for illustrative purpose only.

For *Smoke Extraction Motors*, please refer to the additional instruction manual 50026367 available on the website www.weg.net.

For brake motors, please refer to the information contained in WEG 50021973 brake motor manual available on the website www.weg.net.

For information about permissible radial and axial shaft loads, please check the product technical catalogue.



The user is responsible for the correct definition of the installation environment and application characteristics.



During the warranty period, all repair, overhaul and reclamation services must be carried out by WEG authorized Service Centers to maintain validity of the warranty.

2.1. WARNING SYMBOL



Warning about safety and warranty.

2.2. RECEIVING INSPECTION

All motors are tested during the manufacturing process.

The motor must be checked when received for any damage that may have occurred during the transportation.

All damages must be reported in writing to the transportation company, to the insurance company and to WEG. Failure to comply with such procedures will void the product warranty.

You must inspect the product:

- Check if nameplate data complies with the purchase order;
- Remove the shaft locking device (if any) and rotate the shaft by hand to ensure that it rotates freely;
- Check that the motor has not been exposed to excessive dust and moisture during the transportation.

Do not remove the protective grease from the shaft, or the plugs from the cable entries. These protections must remain in place until the installation has been completed.

2.3. NAMEPLATES

The nameplate contains information that describes the construction characteristics and the performance of the motor. Figure 2.1 and Figure 2.2 show nameplate layout examples.

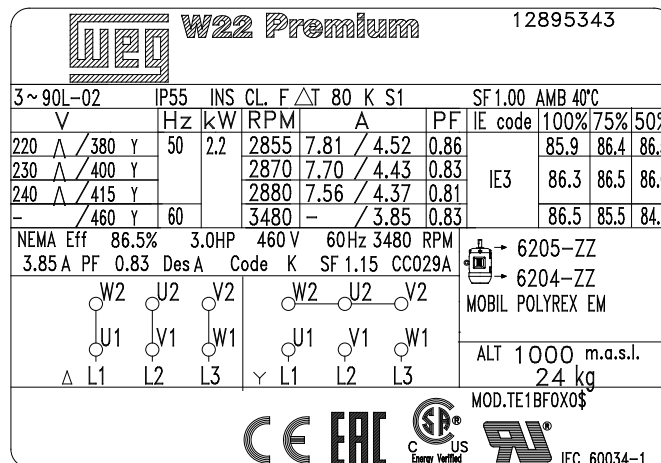
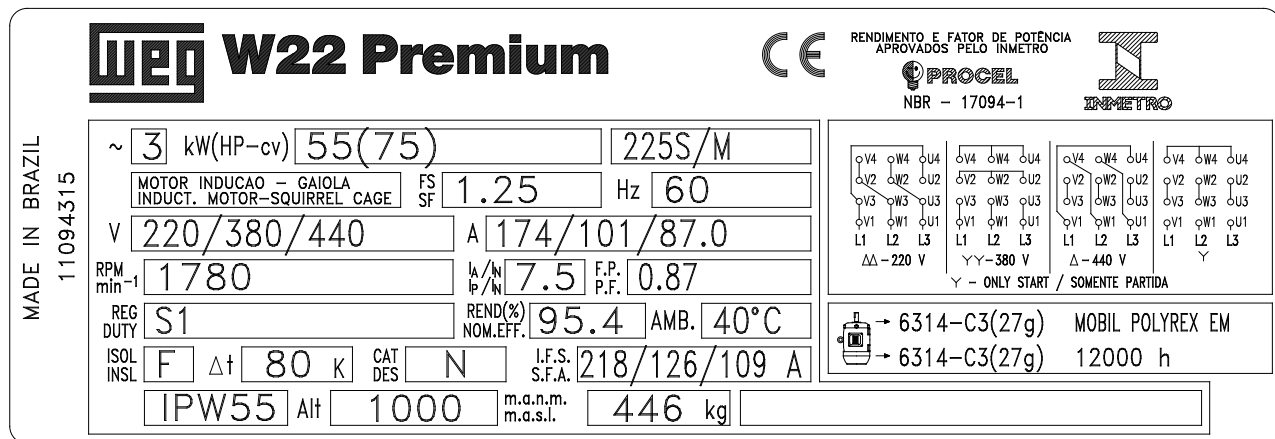
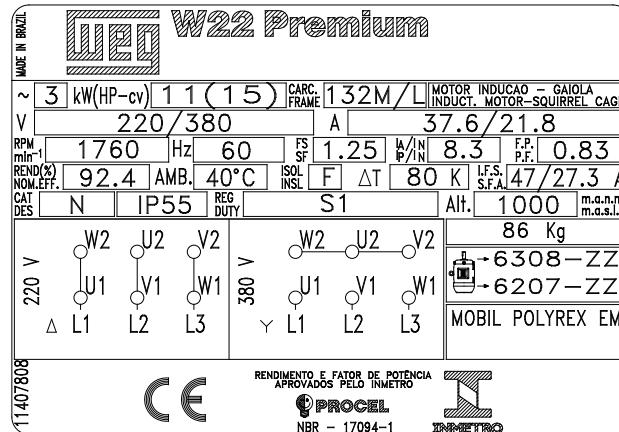


Figure 2.1 - IEC motor nameplate

W22 Premium

MOD. TE1BFOX0\$ IEC 60034-1

3 ~ 315S/M-04 IP55 INS CL. F Δt 80 K S1 SF 1.00 AMB 40°C

V	Hz	kW	RPM	A	PF	IE code	100%	75%	50%
380 Δ / 660 Y	50	185	1490	340 / 196	0.86	IE3	96.0	96.0	95.8
400 Δ / 690 Y			1490	327 / 190	0.85		96.0	96.1	95.5
415 Δ / -			1490	323 / -	0.83		96.2	95.8	94.8
460 Δ / -	60	1790	287 / -	0.84					

→ 6319-C3(45g)
→ 6316-C3(34g)
MOBIL POLYREX EM
11000 h

NEMA Eff 96.2% 250HP 460 V 60Hz 1790 RPM
287 A PF 0.84 Des A Code J SF 1.15 CC029A
Alt 1000 m.a.s.l. 1193kg

HGF

NBR-17094-1

~ 3 kW(HP-cv) 370(500) CARC. FRAME 315C/D/E

MOTOR INDUCAO - GAIOLA INDUCT. MOTOR-SQUIRREL CAGE FS SF 1.00 Hz 60

V 380 A 680

RPM min⁻¹ 1784 I_a/I_p 6.8 F.P. P.F. 0.86

REG DUTY S1 REND(%) NOM.EFF. 96.1 AMB. 40°C

ISOL INSL F Δt 80 K CAT DES N I.F.S. S.F.A.

IP55 Alt 1000 m.a.n.m. m.a.s.l. 2161 kg

→ 6320-C3(51g) MOBIL POLYREX EM
→ 6316-C3(34g) 4500 h

HGF

VDE 0530 IEC 60034

~ 3 kW 560 FRAME 355C/D/E

V 460 Hz 60

A 841 SF 1.00

min⁻¹ 1783 P.F. 0.87

DUTY S1 AMB. 40°C

INS. CL. F Δt 80 K IP55

Alt 1000 m.a.s.l. WEIGHT 3114 kg

Y-ONLY START / SOMENTE PARTIDA

→ 6322-C3(60g) MOBIL POLYREX EM
→ 6319-C3(45g) 4500 h

Figure 2.1 - IEC motor nameplate

W22 Inverter Duty Motor Severe Duty
 MODEL: 01018ET3E215T-W22

PH 3 HP(kw) 10(7.5) FRAME 213/5T RPM 1760
 V 208-230/460 Hz 60 SF 1.25 NEMA NOM. EFF. 91.7 %
 A 24.8/12.4 INS. CL. F Δt 80 k P.F. 0.83 DUTY CONT.
 SFA 31/15.5 A ENCL. TEFC IP55 AMB. 40°C ALT. 1000 m.a.s.l.
 50Hz 1 OHP 380V 15.0A 1445RPM SF1.0 CODE H DES B

11437961

USABLE AT 208V 27.4A FOR USE ON VPWM VFD 1000:1VT, 20:1CT, 1.0SF,T3.
 Class I, Div. 2, Gr. A, B, C & D - T3
 Class I, Zone 2, IIC - T3
 Class II, Div. 2, Gr. F and G - T4

CC029A

CSA SP AUL CE

RUN CONNECTION

→ 6308-ZZ
 → 6207-ZZ
 MOBIL POLYREX EM
 MOD.TE1BFOXON 182Lbs

W22 Inverter Duty Motor Severe Duty
 CC029A FOR SAFE AREA MOD.TE1BFOXON

MADE IN BRAZIL 11166657

PH 3 HP(kw) 75(55) FRAME 364/5T
 V 208-230/460 Hz 60
 A 186-168/84.1 SF 1.25
 RPM 1775 SFA 210/105 A INS. CL. F Δt 80 k
 NEMA NOM. EFF. 95.4 % P.F. 0.86
 CODE G DES B AMB. 40°C DUTY CONT.
 ENCL. TEFC IP55 WEIGHT 923 Lbs
 USABLE AT 208V 186 A 50Hz 75HP 380V 103A 1465RPM SF1.0

Class I, Div. 2, Gr. A, B, C & D - T3
 Class I, Zone 2, IIC - T3
 Class II, Div. 2, Gr. F and G - T4

CAUTION: USE SUPPLY WIRES SUITABLE FOR 110°C

RUN CONNECTION

→ 6314-C3(27g) MOBIL POLYREX EM
 → 6314-C3(27g) 12000 h
 FOR USE ON VPWM VFD 1000:1VT, 20:1CT, 1.0SF,T3.
 ALT. 1000 m.a.s.l.

WEG **HGF**

MADE IN BRAZIL 12774002

PH 3 HP 700 FRAME 6806/7/8T
 V 480 Hz 60
 A 755 SF 1.00
 RPM 1192 SFA INS. CL. F
 NEMA NOM. EFF. 96.5 % P.F. 0.85
 CODE G DES AMB. 40°C DUTY CONT.
 ENCL. TEFC TYPE ET WEIGHT 8339 Lbs
 Alt. 1000 m.a.s.l.

LR 110298

480 V

→ 6324-C3(72g) MOBIL POLYREX EM
 → 6319-C3(45g) 4500 h

Figure 2.2 - NEMA motor nameplate

3. SAFETY INSTRUCTIONS



The motor must be disconnected from the power supply and be completely stopped before conducting any installation or maintenance procedures. Additional measures should be taken to avoid accidental motor starting.



Professionals working with electrical installations, either in the assembly, operation or maintenance, should use proper tools and be instructed on the application of standards and safety requirements, including the use of Personal Protective Equipment (PPE) that must be carefully observed in order to reduce risk of personal injury during these services.



Electric motors have energized circuits, exposed rotating parts and hot surfaces that may cause serious injury to people during normal operation. It is recommended that transportation, storage, installation, operation and maintenance services are always performed by qualified personnel.

Always follow the safety, installation, maintenance and inspection instructions in accordance with the applicable standards in each country.

4. HANDLING AND TRANSPORT

Individually packaged motors should never be lifted by the shaft or by the packaging. They must be lifted only by means of the eyebolts, when supplied. Use always suitable lifting devices to lift the motor. Eyebolts on the frame are designed for lifting the machine weight only as indicated on the motor nameplate. Motors supplied on pallets must be lifted by the pallet base with lifting devices fully supporting the motor weight.

The package should never be dropped. Handle it carefully to avoid bearing damage.



Eyebolts provided on the frame are designed for lifting the machine only. Do not use these eyebolts for lifting the motor with coupled equipment such as bases, pulleys, pumps, reducers, etc..

Never use damaged, bent or cracked eyebolts. Always check the eyebolt condition before lifting the motor.

Eyebolts mounted on components, such as on end shields, forced ventilation kits, etc. must be used for lifting these components only. Do not use them for lifting the complete machine set.

Handle the motor carefully without sudden impacts to avoid bearing damage and prevent excessive mechanical stresses on the eyebolts resulting in its rupture.



To move or transport motors with cylindrical roller bearings or angular contact ball bearings, use always the shaft locking device provided with the motor.

All HGF, W50 and W60 motors, regardless of bearing type, must be transported with shaft locking device fitted.

Vertical mounted motors with oil-lubricated bearings must be transported in the vertical position. If necessary to move or transport the motor in the horizontal position, install the shaft locking device on both sides (drive end and non-drive end) of the motor.

4.1. LIFTING



Before lifting the motor ensure that all eyebolts are tightened properly and the eyebolt shoulders are in contact with the base to be lifted, as shown in Figure 4.1. Figure 4.2 shows an incorrect tightening of the eyebolt.

Ensure that lifting machine has the required lifting capacity for the weight indicated on the motor nameplate.



Figure 4.1 - Correct tightening of the eyebolt



Figure 4.2 - Incorrect tightening of the eyebolt



The center-of-gravity may change depending on motor design and accessories. During the lifting procedures the maximum allowed angle of inclination should never be exceeded as specified below.

4.1.1. Horizontal motors with one eyebolt

For horizontal motors fitted with only one eyebolt, the maximum allowed angle-of-inclination during the lifting process should not exceed 30° in relation to the vertical axis, as shown in Figure 4.3.

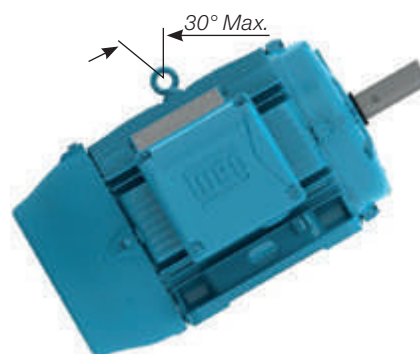


Figure 4.3 - Maximum allowed angle-of-inclination for motor with one eyebolt

4.1.2. Horizontal motor with two eyebolts

When motors are fitted with two or more eyebolts, all supplied eyebolts must be used simultaneously for the lifting procedure.

There are two possible eyebolt arrangements (vertical and inclined), as shown below:

- For motors with vertical lifting eyebolts, as shown in Figure 4.4, the maximum allowed lifting angle should not exceed 45° in relation to the vertical axis. We recommend to use a spreader beam for maintaining the lifting elements (chain or rope) in vertical position and thus preventing damage to the motor surface;



Figure 4.4 - Maximum resulting angle for motors with two or more lifting eyebolts

- For HGF, W40 and W50 motors, as shown in Figure 4.5, the maximum resulting angle should not exceed 30° in relation to the vertical axis;

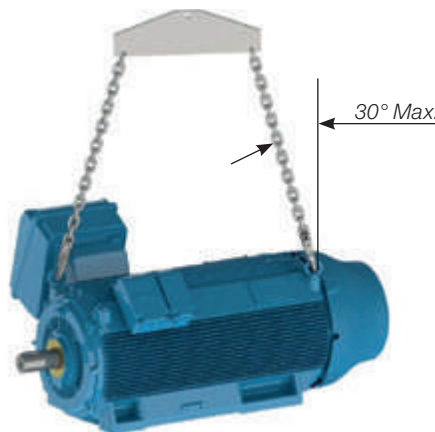


Figure 4.5 - Maximum resulting angle for horizontal HGF, W40 and W50 motors

For W60 motors, as shown in Figure 4.6, the use of a spreader beam is required for maintaining the lifting elements (chain or rope) in vertical position and thus preventing damage to the motor surface.

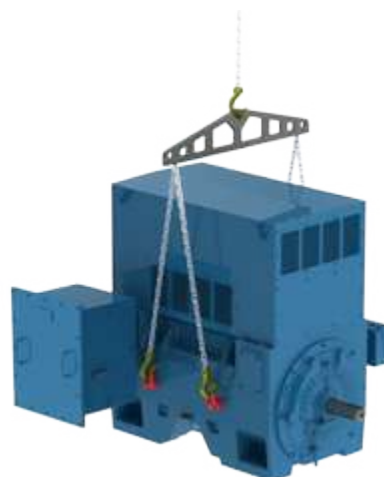


Figure 4.6 - Lifting for W60 motors with parallel chains

- For motors fitted with inclined eyebolts, as shown in Figure 4.7, the use of a spreader beam is required for maintaining the lifting elements (chain or rope) in vertical position and thus preventing damage to the motor surface.



Figure 4.7 - Use of a spreader beam for lifting

4.1.3. Vertical motors

For vertical mounted motors, as shown in Figure 4.8, the use of a spreader beam is required for maintaining the lifting element (chain or rope) in vertical position and thus preventing damage to the motor surface.



Figure 4.8 - Lifting of vertical mounted motors



Always use the eyebolts mounted on the top side of the motor, diametrically opposite, considering the mounting position. See Figure 4.9.



Figure 4.9 - Lifting of HGF and W50 motors.

4.1.3.1. Procedures to place W22 motors in the vertical position

For safety reasons during the transport, vertical mounted Motors are usually packed and supplied in horizontal position.

To place W22 motors fitted with eyebolts (see Figure 4.7), to the vertical position, proceed as follows:

1. Ensure that the eyebolts are tightened properly, as shown in Figure 4.1;
2. Remove the motor from the packaging, using the top mounted eyebolts, as shown in Figure 4.10;



Figure 4.10 - Removing the motor from the packaging

3. Install a second pair of eyebolts, as shown in Figure 4.11;



Figure 4.11 - Installation of the second pair of eyebolts

4. Reduce the load on the first pair of eyebolts to start the motor rotation, as shown in Figure 4.12. This procedure must be carried out slowly and carefully.



Figure 4.12 - End result: motor placed in vertical position

These procedures will help you to move motors designed for vertical mounting. These procedures are also used to place the motor from the horizontal position into the vertical position and vertical to horizontal.

4.1.3.2. Procedures to place HGF and W50 motors in the vertical position

HGF motors are fitted with eight lifting points: four at drive end and four at non-drive end. W50 motors are fitted with nine lifting points: four at drive end, one in the central part and four at non-drive end. The motors are usually transported in horizontal position, however for the installation they must be placed in the vertical position.

To place an these motors in the vertical position, proceed as follows:

1. Lift the motor by using the four lateral eyebolts and two hoists, see Figure 4.13;



Figure 4.13 - Lifting of HGF and W50 motors with two hoists

2. Lower the hoist fixed to motor drive end while lifting the hoist fixed to motor non-drive end until the motor reaches its equilibrium, see Figure 4.14;



Figure 4.14 - Placing HGF and W50 motors in vertical position

3. Remove the hoist hooks from the drive end eyebolts and rotate the motor 180° to fix the removed hooks into the two eyebolts at the motor non-drive end, see Figure 4.15;



Figure 4.15 - Lifting HGF and W50 motors by the eyebolts at the non-drive end

4. Fix the removed hoist hooks in the other two eyebolts at the non-drive end and lift the motor until the vertical position is reached, see Figure 4.16.



Figure 4.16 - HGF and W50 motors in the vertical position

These procedures will help you to move motors designed for vertical mounting. These procedures are also used to place the motor from the horizontal position into the vertical position and vertical to horizontal.

4.2 Procedures to place W22 vertical mount motors in horizontal position

To place W22 vertical mount motor in horizontal position, proceed as follows:

1. Ensure that all eyebolts are tightened properly, as shown in Figure 4.1;
2. Install the first pair of eyebolts and lift the motor as shown in Figure 4.17;



Figure 4.17 - Install the first pair of eyebolts

3. Install the second pair of eyebolts, as shown in Figure 4.18;



Figure 4.18 - Install the second pair of eyebolts

4. Reduce the load on the first pair of eyebolts for rotating the motor, as shown in Figure 4.19. This procedure must be carried out slowly and carefully;



Figure 4.19 - Motor is being rotated to horizontal position

5. Remove the first pair of eyebolts, as shown in Figure 4.20.



Figure 4.20 - Final result: motor placed in horizontal position

5. STORAGE

If the motor is not installed immediately, it must be stored in a dry and clean environment, with relative humidity not exceeding 60%, with an ambient temperature between 5 °C and 40 °C, without sudden temperature changes, free of dust, vibrations, gases or corrosive agents. The motor must be stored in horizontal position, unless specifically designed for vertical operation, without placing objects on it. Do not remove the protection grease from shaft end to prevent rust.

If the motor are fitted with space heaters, they must always be turned on during the storage period or when the installed motor is out of operation. Space heaters will prevent water condensation inside the motor and keep the winding insulation resistance within acceptable levels. Store the motor in such position that the condensed water can be easily drained. If fitted, remove pulleys or couplings from the shaft end (more information are given on item 6).



The space heaters should never be energized when the motor is in operation.

5.1. EXPOSED MACHINED SURFACES

All exposed machined surfaces (like shaft end and flange) are factory-protected with temporary rust inhibitor. A protective film must be reapplied periodically (at least every six months), or when it has been removed and/or damaged.

5.2. STORAGE

The stacking height of the motor packaging during the storage period should not exceed 5 m, always considering the criteria indicated in Table 5.1:

Table 5.1 - Max. recommended stacking height

Packaging type	Frame sizes	Maximum stacking quantity
Cardboard box	IEC 63 to 132 NEMA 143 to 215	Indicated on the top side of the cardboard box
Wood crate	IEC 63 to 315 NEMA 48 to 504/5	06
	IEC 355 NEMA 586/7 and 588/9	03
	W40 / W50 / W60 / HGF IEC 315 to 630 W40 / W50 / HGF NEMA 5000 to 9600	Indicated on the packaging

Notes:

- 1) Never stack larger packaging onto smaller packaging;
- 2) Align the packaging correctly (see Figure 5.1 and Figure 5.2);

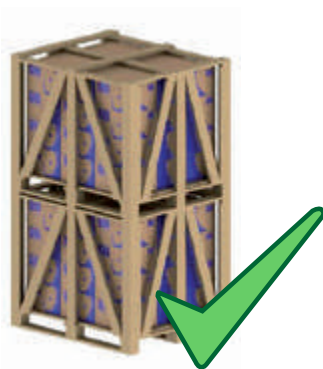


Figure 5.1 - Correct stacking

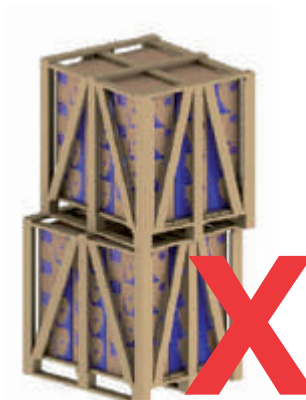


Figure 5.2 - Incorrect stacking

3) The feet of the crates above should always be supported by suitable wood battens (Figure 5.3) and never stand on the steel tape or without support (Figure 5.4);



Figure 5.3 - Correct stacking

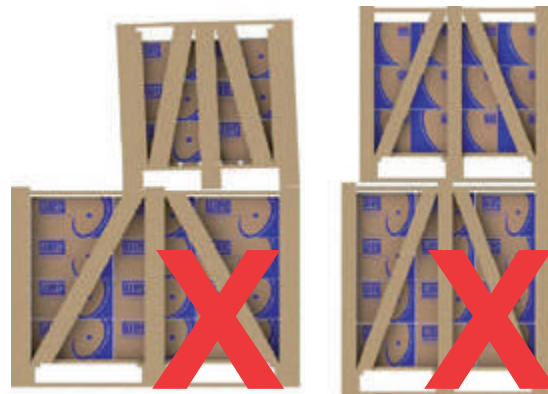


Figure 5.4 - Incorrect stacking

4) When stacking smaller crates onto longer crates, always ensure that suitable wooden supports are provided to withstand the weight (see Figure 5.5). This condition usually occurs with motor packaging above IEC 225S/M (NEMA 364/5T) frame sizes.



Figure 5.5 - Use of additional battens for stacking

5.3 BEARINGS

5.3.1 Grease lubricated bearings

We recommend rotating the motor shaft at least once a month (by hand, at least five revolutions, stopping the shaft at a different position from the original one). If the motor is fitted with shaft locking device, remove it before rotating the shaft and install it again before performing any handling procedure. Vertical motors may be stored in the vertical or in horizontal position. If motors with open bearings are stored longer than six months, the bearings must be relubricated according to item 8.2 before commissioning of the motor.

If the motor is stored for longer than 2 years, the bearings must be replaced or removed, washed, inspected and relubricated according to item 8.2.

5.3.2 Oil lubricated bearings

The motor must be stored in its original operating position and with oil in the bearings. Correct oil level must be ensured. It should be in the center of the sight glass.

During the storage period, remove the shaft locking device and rotate the shaft by hand every month, at least five revolutions, thus achieving an even oil distribution inside the bearing and maintaining the bearing in good operating conditions. Reinstall the shaft locking device every time the motor has to be moved.

If the motor is stored for a period equal or longer than the oil change interval, the oil must be replaced according to Item 8.2, before starting the operation. If the motor is stored for a period of over two years, the bearings must be replaced or removed, washed according to manufacturer instructions, checked and relubricated according to Item 8.2. The oil of vertical mounted motors is removed to prevent oils leaks during the transport. After receiving the motor the bearings must be lubricated.

5.3.3 Oil Mist lubricated bearings

The motor must be stored in horizontal position. Lubricate the bearings with ISO VG 68 mineral oil in the amount indicated in the Table 5.2 (this is also valid for bearings with equivalent dimensions). After filling with oil, rotate the shaft by hand, at least five revolutions)

During the storage period, remove the shaft locking device (if any) and rotate the shaft by hand every week, at least five revolutions, stopping it at a different position from the original one. Reinstall the shaft locking device every time the motor has to be moved. If the motor is stored for a period of over two years, the bearings must be replaced or removed, washed according to manufacturer instructions, checked and relubricated according to item 8.2.

Table 5.2 - Amount of oil per bearing

Bearing size	Amount of oil (ml)	Bearing size	Amount of oil (ml)
6201	15	6309	65
6202	15	6311	90
6203	15	6312	105
6204	25	6314	150
6205	25	6315	200
6206	35	6316	250
6207	35	6317	300
6208	40	6319	350
6209	40	6320	400
6211	45	6322	550
6212	50	6324	600
6307	45	6326	650
6308	55	6328	700

The oil must always be removed when the motor has to be handled. If the oil mist system is not operating after installation, fill the bearings with oil to prevent bearing rusting. During the storage period, rotate the shaft by hand, at least five revolutions, stopping it at a different position from the original one. Before starting the motor, all bearing protection oil must be drained from the bearing and the oil mist system must be switched ON.

5.3.4 Sleeve bearing

The motor must be stored in its original operating position and with oil in the bearings. Correct oil level must be ensured. It should be in the middle of the sight glass. During the storage period, remove the shaft locking device and rotate the shaft by hand every month, at least five revolutions, and at 30 rpm, thus achieving an even oil distribution inside the bearing and maintaining the bearing in good operating conditions. Reinstall the shaft locking device every time the motor has to be moved.

If the motor is stored for a period equal or longer than the oil change interval, the oil must be replaced, according to Item 8.2, before starting the operation.

If the motor is stored for a period longer than the oil change interval, or if it is not possible to rotate the motor shaft by hand, the oil must be drained and a corrosion protection and dehumidifiers must be applied.

5.4. INSULATION RESISTANCE

We recommend measuring the winding insulation resistance at regular intervals to follow-up and evaluate its electrical operating conditions. If any reduction in the insulation resistance values are recorded, the storage conditions should be evaluated and corrected, where necessary.

5.4.1. Insulation resistance measurement

We recommend measuring the winding insulation resistance at regular intervals to follow-up and evaluate its electrical operating conditions. If any reduction in the insulation resistance values are recorded, the storage conditions should be evaluated and corrected, where necessary.



The insulation resistance must be measured in a safe environment.

The insulation resistance must be measured with a megohmmeter. The machine must be in cold state and disconnected from the power supply.



To prevent the risk of an electrical shock, ground the terminals before and after each measurement. Ground the capacitor (if any) to ensure that it is fully discharged before the measurement is taken.

It is recommended to insulate and test each phase separately. This procedure allows the comparison of the insulation resistance between each phase. During the test of one phase, the other phases must be grounded. The test of all phases simultaneously evaluates the insulation resistance to ground only but does not evaluate the insulation resistance between the phases.

The power supply cables, switches, capacitors and other external devices connected to the motor may considerably influence the insulation resistance measurement. Thus all external devices must be disconnected and grounded during the insulation resistance measurement.

Measure the insulation resistance one minute after the voltage has been applied to the winding. The applied voltage should be as shown in Table 5.3.

Table 5.3 - Voltage for the insulation resistance

Winding rated voltage (V)	Testing voltage for measuring the insulation resistance (V)
< 1000	500
1000 - 2500	500 - 1000
2501 - 5000	1000 - 2500
5001 - 12000	2500 - 5000
> 12000	5000 - 10000

The reading of the insulation resistance must be corrected to 40 °C as shown in the Table 5.4.

Table 5.4 - Correction factor for the insulation resistance corrected to 40 °C

Measuring temperature of the insulation resistance (°C)	Correction factor of the insulation resistance corrected to 40 °C	Measuring temperature of the insulation resistance (°C)	Correction factor of the insulation resistance corrected to 40 °C
10	0.125	30	0.500
11	0.134	31	0.536
12	0.144	32	0.574
13	0.154	33	0.616
14	0.165	34	0.660
15	0.177	35	0.707
16	0.189	36	0.758
17	0.203	37	0.812
18	0.218	38	0.871
19	0.233	39	0.933
20	0.250	40	1.000
21	0.268	41	1.072
22	0.287	42	1.149
23	0.308	43	1.231
24	0.330	44	1.320
25	0.354	45	1.414
26	0.379	46	1.516
27	0.406	47	1.625
28	0.435	48	1.741
29	0.467	49	1.866
30	0.500	50	2.000

The motor insulation condition must be evaluated by comparing the measured value with the values indicated in Table 5.5 (corrected to 40 °C):

Table 5.5 - Evaluation of the insulation system

Limit value for rated voltage up to 1.1 kV (MΩ)	Limit value for rated voltage above 1.1 kV (MΩ)	Situation
Up to 5	Up to 100	Dangerous. The motor can not be operated in this condition
5 to 100	100 to 500	Regular
100 to 500	Higher than 500	Good
Higher than 500	Higher than 1000	Excellent

The values indicated in the table should be considered only as reference values. It is advisable to log all measured values to provide a quick and easy overview on the machine insulation resistance. If the insulation resistance is low, moisture may be present in the stator windings. In this case the motor should be removed and transported to a WEG authorized Service Center for proper evaluation and repair (This service is not covered by the warranty). To improve the insulation resistance through the drying process, see section 8.4.



6. INSTALLATION



The insulation resistance must be measured in a safe environment.

Check some aspects before proceeding with the installation:

1. Insulation resistance: must be within the acceptable limits. See item 5.4.
2. Bearings:
If the motor is installed without running immediately, proceed as described in item 5.3.
3. Operating conditions of the start capacitors: If single-phase motors are stored for a period of over two years, it is recommended to change the start capacitors before motor starting since they lose their operating characteristics.
4. Terminal box:
 - a. the inside of the terminal box must be clean and dry;
 - b. the contacts must be correctly connected and corrosion free. See 6.9 and 6.10;
 - c. the cable entries must be correctly sealed and the terminal box cover properly mounted in order to ensure the degree of protection indicated on the motor nameplate.
5. Cooling: the cooling fins, air inlet and outlet openings must be clean and unobstructed. The distance between the air inlet openings and the wall should not be shorter than $\frac{1}{4}$ (one quarter) of the diameter of the air inlet. Ensure sufficient space to perform the cleaning services. See item 7.
6. Coupling: remove the shaft locking device (where fitted) and the corrosion protection grease from the shaft end and flange just before installing the motor. See item 6.4.
7. Drain hole: the motor must always be positioned so the drain hole is at the lowest position (If there is any indication arrow on the drain, the drain must be so installed that the arrow points downwards).
Motors supplied with rubber drain plugs leave the factory in the closed position and must be opened periodically to allow the exit of condensed water. For environments with high water condensation levels and motor with degree of protection IP55, the drain plugs can be mounted in open position (see Figure 6.1). For motors with degree of protection IP56, IP65 or IP66, the drain plugs must remain at closed position (see Figure 6.1), being opened only during the motor maintenance procedures.
The drain system of motors with Oil Mist lubrication system must be connected to a specific collection system (see Figure 6.12).

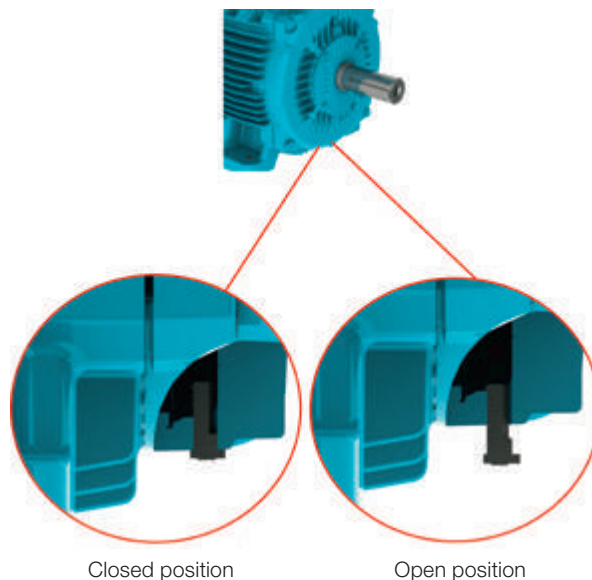


Figure 6.1 - Detail of the rubber drain plug mounted in closed and open position

8. Additional recommendations:

- a. Check the direction of motor rotation, starting the motor at no-load before coupling it to the load;
- b. Vertical mounted motors with shaft end down must be fitted with drip cover to protect them from liquids or solids that may drop onto the motors;
- c. Vertical mounted motors with shaft end up should be fitted with water slinger ring to prevent water ingress inside the motor.
- d. The fixing elements mounted in the threaded through holes in the motor enclosure (for example, the flange) must be properly sealed.



Remove or fix the shaft key before starting the motor.



Changes on the motor construction (features), such as installation of extended grease fittings or modification of the lubrication system, installation of accessories at alternative locations, etc., can be carried out only after prior written consent from WEG.

6.1. FOUNDATIONS

The foundation is the structure, structural element, natural or prepared base, designed to withstand the stresses produced by the installed equipment, ensuring safe and stable performance during operation. The foundation design should consider the adjacent structures to avoid the influences of other installed equipment and no vibration is transferred through the structure

The foundation must be flat and its selection and design must consider the following characteristics:

- a) The features of the machine to be installed on the foundation, the driven loads, application, maximum allowed deformations and vibration levels (for instance, motors with reduced vibration levels, foot flatness, flange concentricity, axial and radial loads, etc. lower than the values specified for standard motors).
- b) Adjacent buildings, conservation status, maximum applied load estimation, type of foundation and fixation and vibrations transmitted by these constructions.

If the motor is supplied with leveling/alignment bolts, this must be considered in the base design.



Please consider for the foundation dimensioning all stresses that are generated during the operation of the driven load.
The user is responsible for the foundation designing and construction.

The foundation stresses can be calculated by using the following equations (see Figure 6.2):

$$F_1 = 0,5 * g * m - (4 * T_b / A)$$

$$F_2 = 0,5 * g * m + (4 * T_b / A)$$

Where:

- F_1 and F_2 = lateral stresses (N);
- g = gravitational acceleration (9,8 m/s²);
- m = motor weight (kg);
- T_b = breakdown torque (Nm);
- A = distance between centerlines of mounting holes in feet or base of the machine (end view) (m).



The motors may be mounted on:

- Concrete bases: are most used for large-size motors (see Figure 6.2);
- Metallic bases: are generally used for small-size motors (see Figure 6.3).

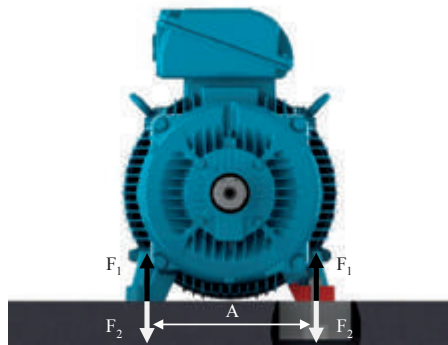


Figure 6.2 - Motor installed on concrete base

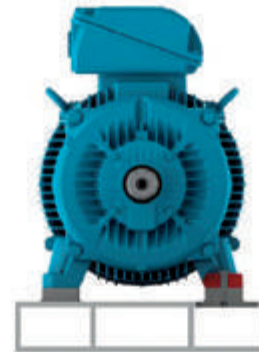


Figure 6.3 - Motor installed on metallic base

The metallic and concrete bases may be fitted with sliding system. These types of foundations are generally used where the power transmission is achieved by belts and pulleys. This power transmission system is easier to assemble/disassemble and allows the belt tension adjustment. Other important aspect of this foundation type is the location of the base locking screws that must be diagonally opposite. The rail nearest the drive pulley is placed in such a way that the positioning bolt is between the motor and the driven machine. The other rail must be placed with the bolt on the opposite side (diagonally opposite), as shown in Figure 6.4 .

To facilitate assembly, the bases may have the following features:

- Shoulders and/or recesses;
- Anchor bolts with loose plates;
- Bolts cast in the concrete;
- Leveling screws;
- Positioning screws;
- Steel & cast iron blocks, plates with flat surfaces.

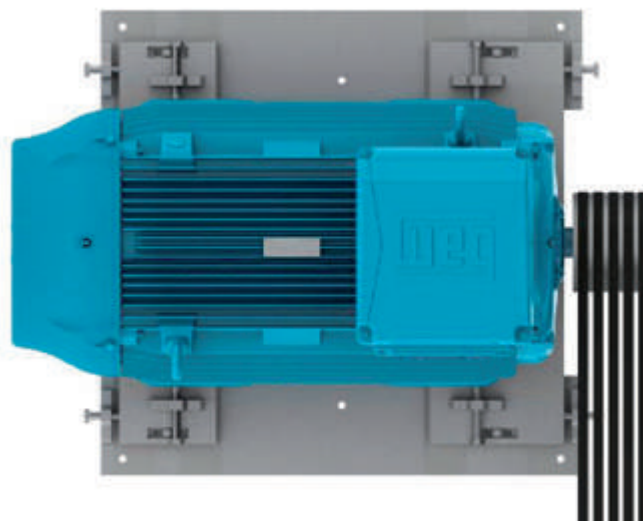


Figure 6.4 - Motor installed on sliding base

After completing the installation, it is recommended that all exposed machined surfaces are coated with suitable rust inhibitor.

6.2. MOTOR MOUNTING



Footless motors supplied with transportation devices, according to Figure 6.5, must have their devices removed before starting the motor installation.

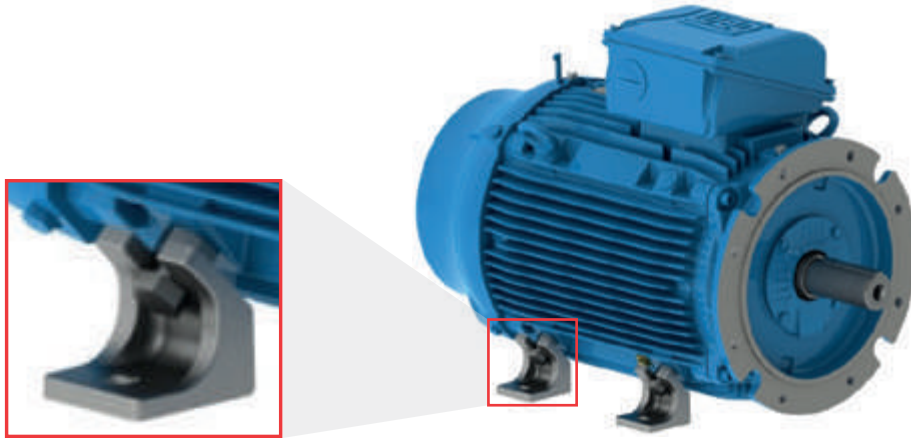


Figure 6.5 - Detail of the transportation devices for footless motors

6.2.1. Foot mounted motors

The drawings of the mounting hole dimensions for NEMA or IEC motors can be checked in the respective technical catalogue.

The motor must be correctly aligned and leveled with the driven machine. Incorrect alignment and leveling may result in bearing damage, generate excessive vibration and even shaft distortion/breakage.

For more details, see section 6.3 and 6.6. The thread engagement length of the mounting bolt should be at least 1.5 times the bolt diameter. This thread engagement length should be evaluated in more severe applications and increased accordingly.

Figure 6.6 shows the mounting system of a foot mounted motor indicating the minimum required thread engagement length.

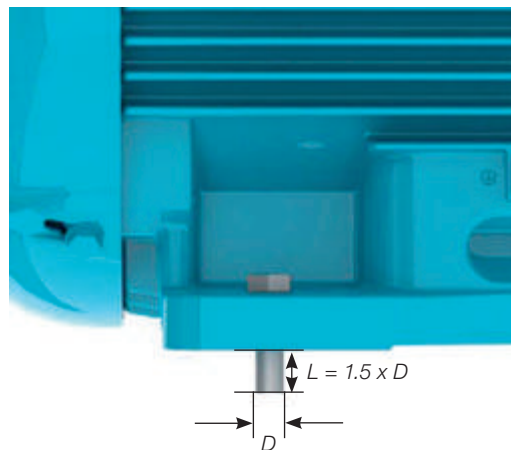


Figure 6.6 - Mounting system of a foot mounted motor

6.2.2. Flange mounted motors

The drawings of the flange mounting dimensions, IEC and NEMA flanges, can be checked in the technical catalogue.

The coupling of the driven equipment to the motor flange must be properly dimensioned to ensure the required concentricity of the assembly.

Depending on the flange type, the mounting can be performed from the motor to the driven equipment flange (flange FF (IEC) or D (NEMA)) or from the driven equipment flange to the motor (flange C (DIN or NEMA)).

For the mounting process from the driven equipment flange to the motor, you must consider the bolt length, flange thickness and the thread depth of the motor flange.



If the motor flange has tapped through-holes, the length of the mounting bolts must not exceed the tapped through-hole length of the motor flange, thus preventing damage to the winding head.

For flange mounting the thread engagement length of the mounting bolt should be at least 1.5 times the bolt diameter. In severe applications, longer thread engagement length may be required. In severe applications or if large motors are flange mounted, a foot or pad mounting may be required in addition to the flange mounting (Figure 6.7). The motor must never be supported on its cooling fins.

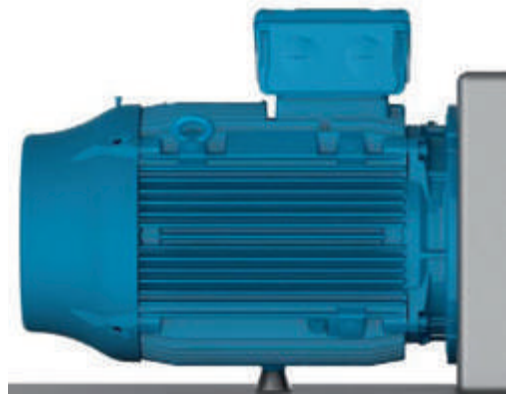


Figure 6.7 - Mounting method of flange mounted motors with frame base support

Note:

When liquid (for example oil) is likely to come into contact with the shaft seal, please contact your local WEG representative.

6.2.3. Pad mounted motors

Typically, this method of mounting is used in axial fans. The motor is fixed by tapped holes in the frame. The dimensions of these tapped holes can be checked in the respective product catalogue. The selection of the motor mounting rods/bolts must consider the dimensions of the fan case, the installation base and the thread depth in the motor frame.

The mounting rods and the fan case wall must be sufficiently stiff to prevent the transmission of excessive vibration to the machine set (motor & fan). Figure 6.8 shows the pad mounting system.

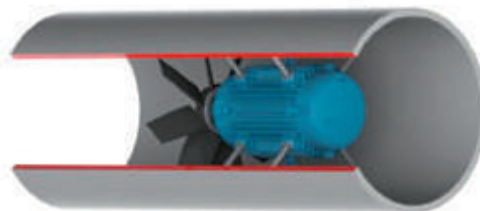


Figure 6.8 - Mounting of the motor inside the cooling duct

6.3. BALANCING

Unbalanced machines generate vibration which can result in damage to the motor. WEG motors are dynamically balanced with “half key” and without load (uncoupled). Special balancing quality level must be stated in the Purchase Order.



The transmission elements, such as pulleys, couplings, etc., must be balanced with “half key” before they are mounted on the motor shaft.

The balance quality grade meets the applicable standards for each product line.

The maximum balancing deviation must be recorded in the installation report.

6.4. COUPLINGS

Couplings are used to transmit the torque from the motor shaft to the shaft of the driven machine. The following aspects must be considered when couplings are installed:

- Use proper tools for coupling assembly & disassembly to avoid damages to the motor and bearings;
- Whenever possible, use flexible couplings, since they can absorb eventual residual misalignments during the machine operation;
- The maximum loads and speed limits informed in the coupling and motor manufacturer catalogues cannot be exceeded;
- Level and align the motor as specified in sections 6.5 and 6.6, respectively.



Remove or fix the shaft key firmly when the motor is operated without coupling in order to prevent accidents.

6.4.1. Direct coupling

Direct coupling is characterized when the Motor shaft is directly coupled to the shaft of the driven machine without transmission elements. Whenever possible, use direct coupling due to lower cost, less space required for installation and more safety against accidents.



Do not use roller bearings for direct coupling, unless sufficient radial load is expected.

6.4.2. Gearbox coupling

Gearbox coupling is typically used where speed reduction is required. Make sure that shafts are perfectly aligned and strictly parallel (in case of straight spur gears) and in the right meshing angle (in case of bevel and helical gears).

6.4.3. Pulley and belt coupling

Pulleys and belts are used when speed increase or reduction between motor shaft and driven load is required.



Excessive belt tension will damage the bearings and cause unexpected accidents such as breakage of the motor shaft.

6.4.4. Coupling of sleeve bearing motors



Motors designed with sleeve bearings must be operated with direct coupling to the driven machine or a gearbox. Pulley and belts can not be applied for sleeve bearing motors.

Motors designed with sleeve bearings have 3 (three) marks on the shaft end. The center mark is the indication of the magnetic center and the 2 (two) outside marks indicate the allowed limits of the rotor axial movement, as shown in Figure 6.9.

The motor must be so coupled that during operation the arrow on the frame is placed over the central mark indicating the rotor magnetic center. During start-up, or even during operation, the rotor may freely move between the two outside marks when the driven machine exerts an axial load on the motor shaft. However, under no circumstance, the motor can operate continuously with axial forces on the bearing.



Figure 6.9 - Axial clearance of motor designed with sleeve bearing





For coupling evaluation consider the maximum axial bearing clearance as shown in Table 6.1. The axial clearance of the driven machine and coupling influence the maximum bearing clearance.

Table 6.1 - Clearance used for sleeve bearings

Bearing size	Total axial clearance (mm)
9*	3 + 3 = 6
11*	4 + 4 = 8
14*	5 + 5 = 10
18	7,5 + 7,5 = 15

* For Motors in accordance with API 541, the total axial clearance is 12.7 mm

The sleeve bearings used by WEG were not designed to support axial load continuously. Under no circumstance must the motor be operated continuously at its axial clearance limits.

6.5. LEVELING

The motor must be leveled to correct any deviations in flatness arising from the manufacturing process and the material structure rearrangement. The leveling can be carried out by a leveling screw fixed on the motor foot or on the flange or by means of thin compensation shims. After the leveling process, the leveling height between the motor mounting base and the motor cannot exceed 0.1 mm.

If a metallic base is used to level the height of the motor shaft end and the shaft end of the driven machine, level only the metallic base relating to the concrete base.

Record the maximum leveling deviations in the installation report.

6.6. ALIGNMENT

The correct alignment between the motor and the driven machine is one of the most important variables that extends the useful service life of the motor. Incorrect coupling alignment generates high loads and vibrations reducing the useful life of the bearings and even resulting in shaft breakages. Figure 6.10 illustrates the misalignment between the motor and the driven machine.

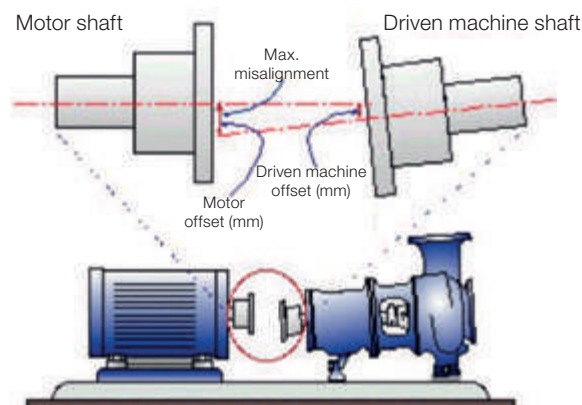


Figure 6.10 - Typical misalignment condition

Alignment procedures must be carried out using suitable tools and devices, such as dial gauge, laser alignment instruments, etc.. The motor shaft must be aligned axially and radially with the driven machine shaft.

The maximum allowed eccentricity for a complete shaft turn should not exceed 0.03 mm, when alignment is made with dial gauges, as shown in Figure 6.11. Ensure a gap between couplings to compensate the thermal expansion between the shafts as specified by the coupling manufacturer.

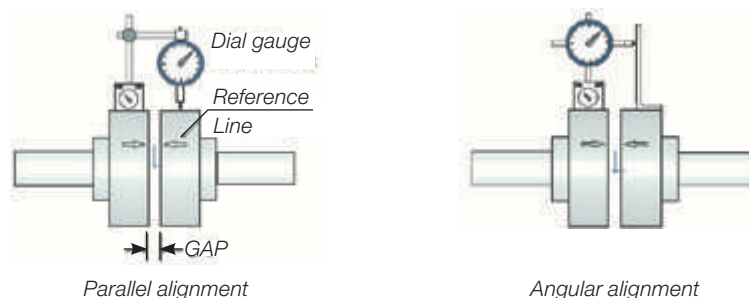


Figure 6.11 - Alignment with dial gauge

If alignment is made by a laser instrument, please consider the instructions and recommendations provided by the laser instrument manufacturer.

The alignment should be checked at ambient temperature with machine at operating temperature.



The coupling alignment must be checked periodically.

Pulley and belt couplings must be so aligned that the driver pulley center lies in the same plane of the driven pulley center and the motor shaft and the shaft of the driven machine are perfectly parallel. After completing the alignment procedures, ensure that mounting devices do not change the motor and machine alignment and leveling resulting into machine damage during operation.

It is recommended to record the maximum alignment deviation in the Installation Report.

6.7. CONNECTION OF OIL LUBRICATED OR OIL MIST LUBRICATED MOTORS

When oil lubricated or oil mist lubricated motors are installed, connect the existing lubricant tubes (oil inlet and oil outlet tubes and motor drain tube), as shown in Figure 6.12. The lubrication system must ensure continuous oil flow through the bearings as specified by the manufacturer of the installed lubrication system.

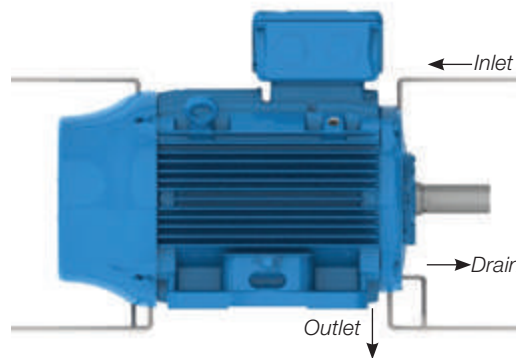


Figure 6.12 - Oil supply and drain system of oil lubricated or oil mist lubricated motors

6.8. CONNECTION OF THE COOLING WATER SYSTEM

When water cooled motors are installed, connect the water inlet and outlet tubes to ensure proper motor cooling. According to item 7.2, ensure correct cooling water flow rate and water temperature in the motor cooling system.

6.9. ELECTRICAL CONNECTION

Consider the rated motor current, service factor, starting current, environmental and installation conditions, maximum voltage drop, etc. to select appropriate power supply cables and switching and protection devices. All motors must be installed with overload protection systems. Three-phase motors should be fitted with phase fault protection systems.

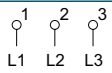
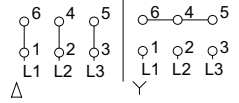
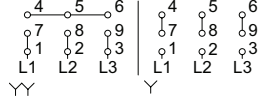
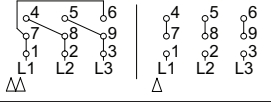
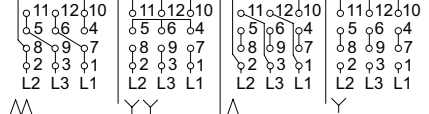
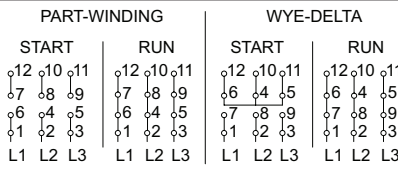
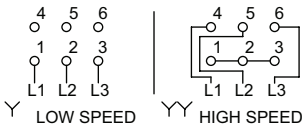
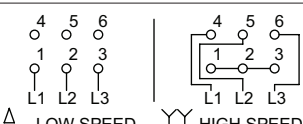
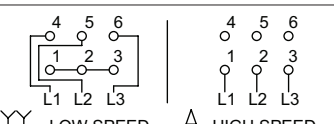
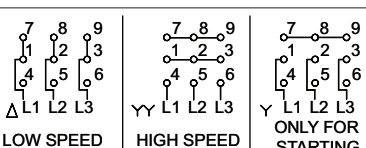
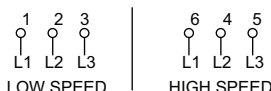


Before connecting the motor, check if the power supply voltage and the frequency comply with the motor nameplate data. All wiring must be made according to the connection diagram on the motor nameplate. Please consider the connection diagrams in the Tables 6.2 and 6.3 as reference value.

To prevent accidents, check if motor has been solidly grounded in accordance with the applicable standards.



Table 6.2 - Typical connection diagram for three-phase motors.

Configuration	Quantity of leads	Type of connection	Connection diagram
Single speed	3	-	
	6	Δ - Y	
	9	YY - Y	
		$\Delta\Delta$ - Δ	
	12	$\Delta\Delta$ - YY - Δ - Y	
		Δ - PWS Part-winding start	
Double speed Dahlander	6	YY - Y Variable Torque	
		Δ - YY Constant Torque	
		YY - Δ Constant Output	
	9	Δ - Y - YY	
Double speed Double winding	6	-	

Equivalent table for lead identification													
Lead identification on the wiring diagram		1	2	3	4	5	6	7	8	9	10	11	12
Single speed	NEMA MG 1 Part 2	T1	T2	T3	T4	T5	T6	T7	T8	T9	T10	T11	T12
	IEC 60034-8	U1	V1	W1	U2	V2	W2	U3	V3	W3	U4	V4	W4
Double speed (Dahlander / Double winding)	NEMA MG 1 Part 2 ¹⁾	1U	1V	1W	2U	2V	2W	3U	3V	3W	4U	4V	4W
	IEC 60034-8	1U	1V	1W	2U	2V	2W	3U	3V	3W	4U	4V	4W

1) NEMA MG 1 Part 2 defines T1 to T12 for two or more winding, however WEG adopts 1U to 4W.

Table 6.3 - Typical connection diagram for single-phase motors.

Voltage	Direction of Rotation	Thermal Protection	Type	Connection diagram
Single	CW or CCW	With or Without	Run / Permanent Capacitors Two values	
		Without		
	Phenolic Thermal Protector			
	Thermostat			
Double	CW or CCW	Without	Run / Permanent Capacitors Two values or Split Phase	
		Phenolic Thermal Protector		
		Thermostat		
	Both	Without	Split Phase (without capacitor)	
			Run / Permanent Capacitors Two values	
		Phenolic Thermal Protector	Split Phase (without capacitor)	
			Run / Permanent Capacitors Two values	
		Thermostat	Split Phase (without capacitor)	
			Run / Permanent Capacitors Two values	

ENGLISH



WARNING - Local Standards have priority on the definition of the connection standards.

The connections presented below are a reference for the connection of the customer's power cables on low voltage motors with terminal block. The terminal blocks presented below are the standard for each product line, however variations may occur.

It is recommended the use of terminals made of electrolytic copper or brass, similar to the terminals used on the motors cables.

W21 and W22



Figure 6.13 - Connetion for W21 and W22 motors with terminal block

HGF, W40, W50 and W60

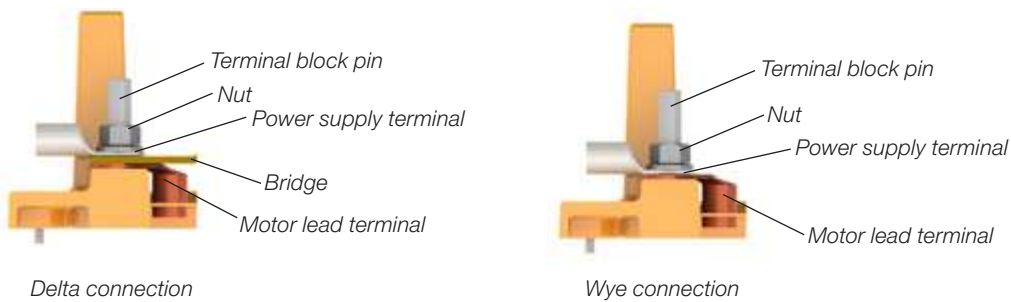


Figure 6.14 - Connetion for HGF, W40, W50 and W60 motors with terminal block

If motors are supplied without terminal blocks, insulate the cable terminals with suitable insulation material that meets the power supply voltage and the insulation class indicated on the motor nameplate.

Ensure correct tightening torque for the power cable and grounding connections as specified in Table 8.11

The clearance distance (see Figure 6.15) between non-insulated live parts with each other and between grounded parts must be as indicated in Table 6.4.

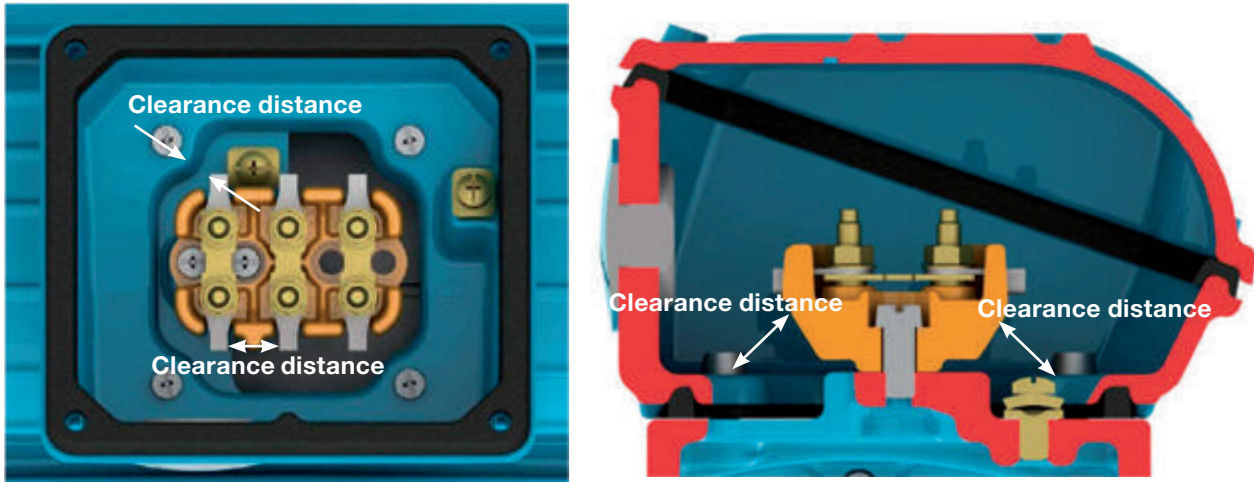


Figure 6.15 - Clearance distance representation

Table 6.4 - Minimum clearance distance (mm) x supply voltage

Voltage	Minimum clearance distance (mm)
$U \leq 440$ V	4
$440 < U \leq 690$ V	5.5
$690 < U \leq 1000$ V	8
$1000 < U \leq 6900$ V	45
$6900 < U \leq 11000$ V	70
$11000 < U \leq 16500$ V	105



Even when the motor is off, dangerous voltages may be present inside the terminal box used for the space heater supply or winding energization when the winding is used as heating element. Motor capacitors will hold a charge even after the power has been cut off. Do not touch the capacitors and/or motor terminals, before discharging the capacitors completely.



After the motor connection has been completed, ensure that no tool or foreign body has been left inside the terminal box.



Take the required measures in order to ensure the degree of protection indicated on the motor nameplate:

- unused cable inlet holes in the terminal boxes must be properly closed with blanking plugs;
- components supplied loose (for example, terminal boxes mounted separately) must be properly closed and sealed.

The cable inlets used for power supply and control must be fitted with components (for example, cable-glands and conduits) that meet the applicable standards and regulations in each country.



If the motor is fitted with accessories, such as brakes and forced cooling systems, these devices must be connected to the power supply according to the information provided on their nameplates and with special care as indicated above.

All protection devices, including overcurrent protection, must be set according to the rated machine conditions. These protection devices must protect the machine against short circuit, phase fault or locked rotor condition. The motor protection devices must be set according to the applicable standards.

Check the direction of rotation of the motor shaft. If there is no limitation for the use of unidirectional fans, the shaft rotation direction can be changed by reversing any two of the phase connections. For single-phase motor, check the connection diagram indicated on the motor nameplate.

6.10. CONNECTION OF THE THERMAL PROTECTION DEVICES

If the motor is supplied with temperature monitoring devices, such as, thermostat, thermistors, automatic thermal protectors, Pt-100 (RTD), etc., they must be connected to the corresponding control devices as specified on the accessory nameplates. The non-compliance with this procedure may void the product warranty and cause serious material damages.



Do not apply test voltage above 2.5 V on thermistors and current above 1 mA on RTDs (Pt-100) according to IEC 60751 standard.

Figure 6.16 and Figure 6.17 show the connection diagram of the bimetal thermal protector (thermostats) and thermistors, respectively.

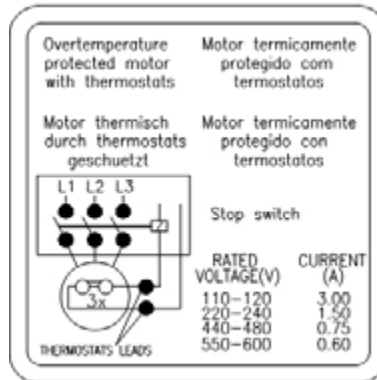


Figure 6.16 - Connection of the bimetal thermal protectors (thermostats)

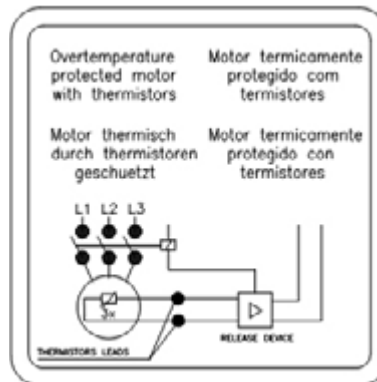


Figure 6.17 - Thermistor connection

The alarm temperature limits and thermal protection shutdowns can be defined according to the application; however these temperature limits can not exceed the values in Table 6.5.

Table 6.5 - Maximum activation temperature of the thermal protections

Component	Insulation class	Maximum temperature of the protection setting (°C)	
		Alarm	Tripping
Winding	B	-	130
	F	130	155
	H	155	180
Bearing	All	110	120

Notes:

- 1) The number and type of the installed protection devices are stated on the accessory nameplate of the motor.
- 2) If the motor is supplied with calibrated resistance, (for example, Pt-100), the motor protection system must be set according to the operating temperatures indicated in Table 6.5.

6.11. RESISTANCE TEMPERATURE DETECTORS (PT-100)

The thermocouples Pt-100 are made of materials, whose resistance depends on the temperature variation, intrinsic property of some materials (usually platinum, nickel or copper), calibrated resistance. Its operation is based on the principle that the electric resistance of a metallic conductor varies linearly with the temperature, thus allowing a continuous monitoring of the motor warm-up through the controller display ensuring a high level of precision and answer stability. These devices are widely used for measuring temperatures in various industry sectors.

In general these devices are used in installations where precise temperature control is required, for example, in installation for irregular or intermittent duty.

The same detector may be used for alarm and tripping purposes.

Table 6.6 and Figure 6.18 show the equivalence between the Pt-100 resistance and the temperature.

Table 6.6 - Equivalence between the Pt-100 resistance and the temperature

°C	Ω	°C	Ω	°C	Ω	°C	Ω	°C	Ω
-29	88.617	17	106.627	63	124.390	109	141.908	155	159.180
-28	89.011	18	107.016	64	124.774	110	142.286	156	159.553
-27	89.405	19	107.404	65	125.157	111	142.664	157	159.926
-26	89.799	20	107.793	66	125.540	112	143.042	158	160.298
-25	90.193	21	108.181	67	125.923	113	143.420	159	160.671
-24	90.587	22	108.570	68	126.306	114	143.797	160	161.043
-23	90.980	23	108.958	69	126.689	115	144.175	161	161.415
-22	91.374	24	109.346	70	127.072	116	144.552	162	161.787
-21	91.767	25	109.734	71	127.454	117	144.930	163	162.159
-20	92.160	26	110.122	72	127.837	118	145.307	164	162.531
-19	92.553	27	110.509	73	128.219	119	145.684	165	162.903
-18	92.946	28	110.897	74	128.602	120	146.061	166	163.274
-17	93.339	29	111.284	75	128.984	121	146.438	167	163.646
-16	93.732	30	111.672	76	129.366	122	146.814	168	164.017
-15	94.125	31	112.059	77	129.748	123	147.191	169	164.388
-14	94.517	32	112.446	78	130.130	124	147.567	170	164.760
-13	94.910	33	112.833	79	130.511	125	147.944	171	165.131
-12	95.302	34	113.220	80	130.893	126	148.320	172	165.501
-11	95.694	35	113.607	81	131.274	127	148.696	173	165.872
-10	96.086	36	113.994	82	131.656	128	149.072	174	166.243
-9	96.478	37	114.380	83	132.037	129	149.448	175	166.613
-8	96.870	38	114.767	84	132.418	130	149.824	176	166.984
-7	97.262	39	115.153	85	132.799	131	150.199	177	167.354
-6	97.653	40	115.539	86	133.180	132	150.575	178	167.724
-5	98.045	41	115.925	87	133.561	133	150.950	179	168.095
-4	98.436	42	116.311	88	133.941	134	151.326	180	168.465
-3	98.827	43	116.697	89	134.322	135	151.701	181	168.834
-2	99.218	44	117.083	90	134.702	136	152.076	182	169.204
-1	99.609	45	117.469	91	135.083	137	152.451	183	169.574
0	100.000	46	117.854	92	135.463	138	152.826	184	169.943
1	100.391	47	118.240	93	135.843	139	153.200	185	170.313
2	100.781	48	118.625	94	136.223	140	153.575	186	170.682
3	101.172	49	119.010	95	136.603	141	153.950	187	171.051
4	101.562	50	119.395	96	136.982	142	154.324	188	171.420
5	101.953	51	119.780	97	137.362	143	154.698	189	171.789
6	102.343	52	120.165	98	137.741	144	155.072	190	172.158
7	102.733	53	120.550	99	138.121	145	155.446	191	172.527
8	103.123	54	120.934	100	138.500	146	155.820	192	172.895
9	103.513	55	121.319	101	138.879	147	156.194	193	173.264
10	103.902	56	121.703	102	139.258	148	156.568	194	173.632
11	104.292	57	122.087	103	139.637	149	156.941	195	174.000
12	104.681	58	122.471	104	140.016	150	157.315	196	174.368
13	105.071	59	122.855	105	140.395	151	157.688	197	174.736
14	105.460	60	123.239	106	140.773	152	158.061	198	175.104
15	105.849	61	123.623	107	141.152	153	158.435	199	175.472
16	106.238	62	124.007	108	141.530	154	158.808	200	175.840

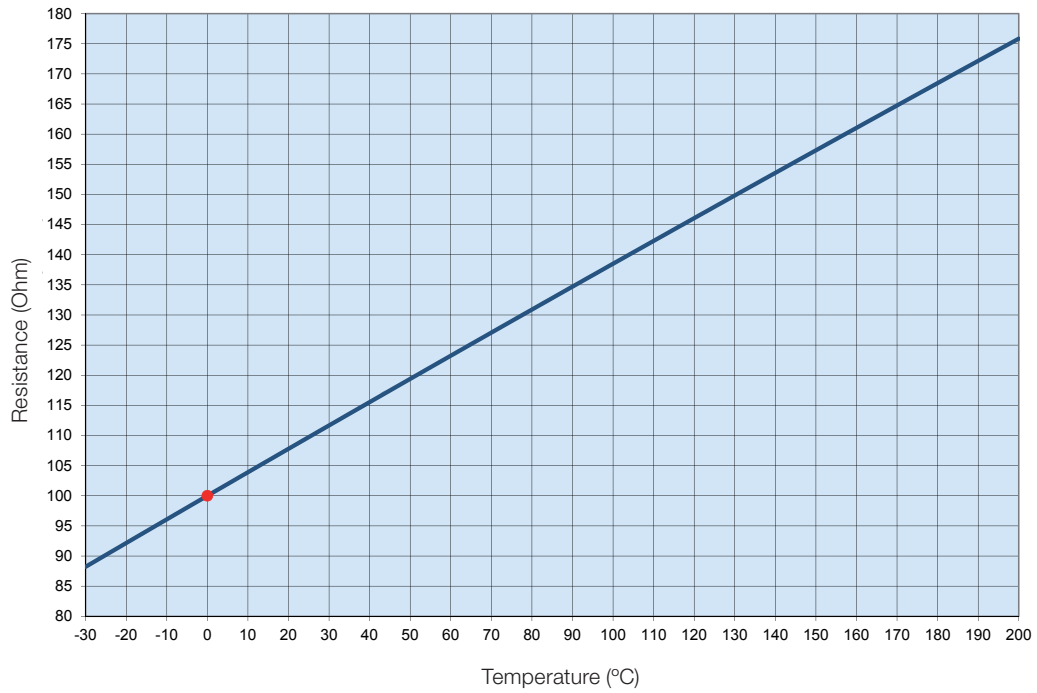


Figure 6.18 - Ohmic resistance of the Pt-100 x temperature

6.12. CONNECTION OF THE SPACE HEATERS

Before switching ON the space heaters, check if the space heaters connection have been made according to the connection diagram shown on the space heater nameplate. For motors supplied with dual voltage space heaters (110-127/220-240 V), see Figure 6.19.

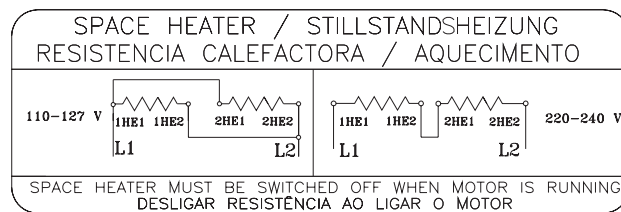


Figure 6.19 - Dual voltage space heater connection



The space heaters should never be energized when the motor is in operation.

6.13. STARTING METHODS

Whenever possible, the motor starting must be Direct On Line (DOL) at rated voltage. This is the most simple and feasible starting method. However, it must only be applied when the starting current does not affect the power supply. Please consider the local electric utility regulations when installing a motor.

High inrush current may result in:

- a) high voltage drop in the power supply line creating unacceptable line disturbance on the distribution system;
- b) requiring oversized protection system (cables and contactor) increasing the installation costs.

If DOL starting is not allowed due to the reasons mentioned above, an indirect starting method compatible with the load and motor voltage to reduce the starting current may be used.

If reduced voltage starters are used for starting, the motor starting torque will also be reduced.

Table 6.7 shows the possible indirect starting methods that can be used depending on the number of the motor leads.

Table 6.7 - Starting method x number of motor leads

Number of leads	Possible starting methods
3 leads	Autotransformer Soft-starter
6 leads	Star-Delta Autotransformer Soft-starter
9 leads	Series/Parallel Part winding Autotransformer Soft-starter
12 leads	Star-Delta Series/Parallel Part winding Autotransformer Soft-starter

Table 6.8 shows examples of possible indirect starting methods to be used according to the voltage indicated on the motor nameplate and the power supply voltage.

Table 6.8 - Starting methods x voltage

Nameplate voltage	Operating voltage	Star-delta	Autotransformer starting	Starting by series/parallel switch	Part-winding starting	Starting by Soft-starter
220/380 V	220 V	YES	YES	NO	NO	YES
	380 V	NO	YES	NO	NO	YES
220/440 V	220 V	NO	YES	YES	YES	YES
	440 V	NO	YES	NO	NO	YES
230/460 V	230 V	NO	YES	YES	YES	YES
	460 V	NO	YES	NO	NO	YES
380/660 V	380 V	YES	YES	NO	NO	YES
220/380/440 V	220 V	YES	YES	YES	YES	YES
	380 V	NO	YES	YES	YES	YES
	440 V	YES	YES	NO	NO	YES



The WQuattro line motors must be started direct on-line (DOL) or driven by a frequency inverter in scalar mode.

6.14. MOTORS DRIVEN BY FREQUENCY INVERTER



The operation with frequency inverter must be stated in the Purchase Order since this drive type may require some changes of the motor design.



Wmagnet Motors must only be driven by WEG frequency inverter.

The frequency inverter used to drive motors up to 690 V must be fitted with Pulse With Modulation (PWM) with vector control.

When a motor is driven by a frequency inverter at lower frequencies than the rated frequency, you must reduce the motor torque to prevent motor overheating. The torque reduction (derating torque) can be found in the item 6.4 of the “Technical Guidelines for Induction Motors driven by PWM Frequency inverters” available on the site www.weg.net.

If the motor is operated above the rated frequency, please note:

- That the motor must be operated at constant output;
- That the motor can supply max. 95% of its rated output;
- Do not exceed the maximum speed and please consider:
 - max. operating frequency stated on the additional nameplate;
 - mechanical speed limitation of the motor.

Information on the selection of the power cables between the frequency inverter and the motor can be found in the item 6.4 of the “Technical Guidelines for Induction Motors driven by PWM Frequency inverters” available at www.weg.net.

6.14.1. Use of dV/dt filter

6.14.1.1. Motor with enameled round wire

Motors designed for rated voltages up to 690 V, when driven by frequency inverter, do not require the use of dV/dT filters, provided they comply with the criteria in Table 6.9.

Table 6.9 - Criteria for the selection of motors with round enameled wire when driven by frequency inverter

Motor rated voltage ¹	Peak voltage at the motor terminals (max)	dV/dt inverter output (max)	Inverter Rise Time ² (min.)	MTBP ² Time between pulses (min)
V _{nom} < 460 V	≤ 1600 V	≤ 5200 V/μs	≥ 0,1 μs	≥ 6 μs
460 ≤ V _{nom} < 575 V	≤ 2000 V	≤ 6500 V/μs		
575 ≤ V _{nom} ≤ 1000 V	≤ 2400 V	≤ 7800 V/μs		

Notes:

1. For the application of dual voltage motors, example 380/660 V, consider the lower voltage (380 V).
2. Information supplied by the inverter manufacturer.

6.14.1.2. Motor with prewound coils

Motors with prewound coils (medium and high voltage motors regardless of frame sizes, and low voltage motors from IEC 500 / NEMA 800 frame on), designed for the use with frequency inverters, do not require the use of filters, provided they comply with the criteria in Table 6.10.

Table 6.10 - Criteria to be considered when using motor with prewound coils to be drive by frequency inverters

Motor rated voltage	Type of modulation	Turn to turn insulation (phase-phase)		Phase-ground insulation	
		Peak voltage at the motor terminals	dV/dt at the motor terminals	Peak voltage at the motor terminals	dV/dt at the motor terminals
690 < V _{nom} ≤ 4160 V	Sinusoidal	≤ 5900 V	≤ 500 V/μs	≤ 3400 V	≤ 500 V/μs
	PWM	≤ 9300 V	≤ 2700 V/μs	≤ 5400 V	≤ 2700 V/μs
4160 < V _{nom} ≤ 6600 V	Sinusoidal	≤ 9300 V	≤ 500 V/μs	≤ 5400 V	≤ 500 V/μs
	PWM	≤ 14000 V	≤ 1500 V/μs	≤ 8000 V	≤ 1500 V/μs

6.14.2. Bearing insulation

Only the motors in IEC frame size 315 (NEMA 50) and larger are supplied, as standard, with insulated bearing. If motor must be driven by frequency inverter, insulate the bearing according to Table 6.11.

Table 6.11 - Recommendation on the bearing insulation for inverter driven motors

Frame size	Recommendation
IEC 315 and 355 NEMA 445/7 to L5810/11	<ul style="list-style-type: none"> ■ Insulated bearing/end shield ■ Grounding between shaft and frame by grounding brush
IEC 400 and larger NEMA 680 and larger	<ul style="list-style-type: none"> ■ Insulated NDE bearing ■ Grounding between shaft and frame by grounding brush



When motors are supplied with shaft grounding system, monitor the grounding brush constantly during its operation and, when it reaches the end of its useful life, it must be replaced by another brush with the same specification.

6.14.3. Switching frequency

The minimum inverter switching frequency must not be lower than 2 kHz and should not exceed 5 kHz.



The non-compliance with the criteria and recommendations indicated in this manual may void the product warranty.

6.14.4. Mechanical speed limitation

Table 6.12 shows the maximum speeds allowed for motors driven by frequency inverter.

Table 6.12 - Maximum motor speed (in rpm)

Frame size		DE-bearing	Maximum speed for standard motors
IEC	NEMA		
63-90	143/5	6201	10400
		6202	
		6203	
		6204	
		6205	
100	-	6206	8800
112	182/4	6207	7600
		6307	6800
132	213/5	6308	6000
160	254/6	6309	5300
180	284/6	6311	4400
200	324/6	6312	4200
225-630	364/5-9610	6314	3600
		6315	3600
		6316	3200
		6218	3600
		6319	3000
		6220	3600
		6320	2200
		6322	1900
		6324	1800
		6328	1800
		6330	1800
		6224	1800
		6228	1800

Note:

To select the maximum allowed motor speed, consider the motor torque derating curve.

For more information on the application of frequency inverters, contact WEG or check the “Technical Guidelines for Induction Motors driven by PWM Frequency inverters” available at www.weg.net.

7. COMMISSIONING

7.1. INITIAL START-UP

After finishing the installation procedures and before starting the motor for the first time or after a long period without operation, the following items must be checked:

- If the nameplate data (voltage, current, connection diagram, degree of protection, cooling system, service factor, etc.) meet the application requirements;
- If the machine set (motor + driven machine) has been mounted and aligned correctly;
- If the motor driving system ensures that the motor speed does not exceed the max. allowed speed indicated in Table 6.12;
- Measure the winding insulation resistance, making sure it complies with the specified values in item 5.4;
- Check the motor rotation direction;
- Inspect the motor terminal box for damage and ensure that it is clean and dry and all contacts are rust-free, the seals are in perfect operating conditions and all unused threaded holes are properly closed thus ensuring the degree of protection indicated on the motor nameplate;
- Check if the motor wiring connections, including grounding and auxiliary equipment connection, have been carried out properly and are in accordance with the recommendations in item 6.9;
- Check the operating conditions of the installed auxiliary devices (brake, encoder, thermal protection device, forced cooling system, etc.);
- Check bearing operating conditions. If the motors are stored and/or installed for more than two years without running, it is recommended to change the bearings, or to remove, wash, inspect and relubricate them before the motor is started. If the motor is stored and/or installed according to the recommendations described in item 5.3, lubricate the bearings as described in item 8.2. For the bearing condition evaluation, it is recommended to use of the vibration analysis techniques: Envelope Analysis or Demodulation Analysis.
- For roller bearing motors with oil lubrication, ensure:
 - The oil level should be in the center of the sight glass (see Figure 8.1 and 8.2);
 - That if the motor is stored for a period equal or longer than the oil change interval, the oil must be changed before starting the motor.
- When motors are fitted with sleeve bearings, ensure:
 - Correct oil level for the sleeve bearing. The oil level should be in the center of the sight glass (see Figure 8.3);
 - That the motor is not started or operated with axial or radial loads;
 - That if the motor is stored for a period equal or longer than the oil change interval, the oil must be changed before starting the motor.
- Inspect the capacitor operating condition, if any. If motors are installed for more than two years, but were never commissioned, it is recommended to change the start capacitors since they lose their operating characteristics;
- Ensure that the air inlet and outlet opening are not blocked. The minimum clearance to the nearest wall (L) should be at least $\frac{1}{4}$ of the fan cover diameter (D), see Figure 7.1. The intake air temperature must be at ambient temperature.

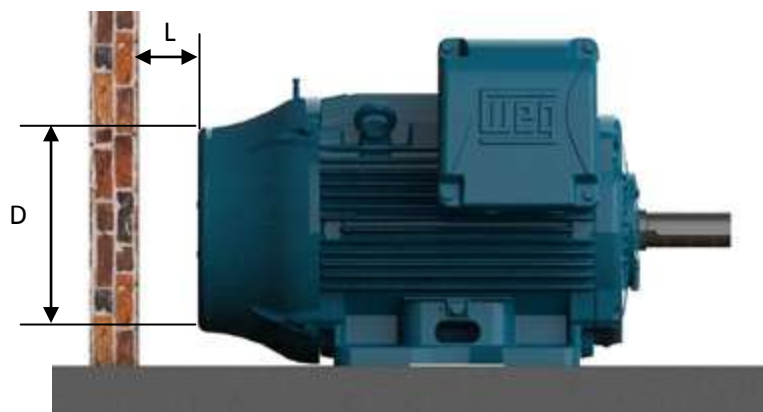


Figure 7.1- Minimum clearance to the wall

Please consider the minimum distances shown in the Table 7.1 as reference value;

Table 7.1 - Minimum distance between the fan cover and wall

Frame size		Distance between the fan cover and the wall (L)	
IEC	NEMA	mm	inches
63	-	25	0.96
71	-	26	1.02
80	-	30	1.18
90	143/5	33	1.30
100	-	36	1.43
112	182/4	41	1.61
132	213/5	50	1.98
160	254/6	65	2.56
180	284/6	68	2.66
200	324/6	78	3.08
225	364/5	85	3.35
250	404/5		
280	444/5	108	4.23
	445/7		
	447/9		
315	L447/9	122	4.80
	504/5		
	5006/7/8		
	5009/10/11		
355	586/7	136	5.35
	588/9		
	5807/8/9		
	5810/11/12		
400	6806/7/8	147	5.79
	6809/10/11		
450	7006/10	159	6.26
500	8006/10	171	6.73
560	8806/10	185	7.28
630	9606/10	200	7.87

- Ensure correct water flow rate and water temperature when water cooled motors are used. See item 7.2;
- Ensure that all rotating parts, such as pulleys, couplings, external fans, shaft, etc. are protected against accidental contact.

Other tests and inspections not included in the manual may be required, depending on the specific installation, application and/or motor characteristics.

After all previous inspections have been carried out, proceed as follows to start the motor:

- Start the motor on no-load (if possible) and check the motor direction of rotation. Check for the presence of any abnormal noise, vibration or other abnormal operating conditions;
- Ensure the motor starts smoothly. If any abnormal operating condition is noticed, switch off the motor, check the assembly system and connections before the motor is started again;
- If excessive vibrations are noticed, check if the motor mounting bolts are well tightened or if the vibrations are not generated and transmitted from adjacent installed equipment. Check the motor vibration periodically and ensure that the vibration limits are as specified in item 7.2.1;
- Start the motor at rated load during a short time and compare the operating current with the rated current indicated on the nameplate;
- Continue to measure the following motor variables until thermal equilibrium is reached: current, voltage, bearing and motor frame temperature, vibration and noise levels;
- Record the measured current and voltage values on the Installation Report for future comparisons.

As induction motors have high inrush currents during start-up, the acceleration of high inertia load requires an extended starting time to reach full speed resulting in fast motor temperature rise. Successive starts within short intervals will result in winding temperature increases and can lead to physical insulation damage reducing the useful life of the insulation system. If the duty cycle S1 / CONT. is specified on the motor nameplate, this means that the motor has been designed for:

- Two successive starts: first start from cold condition, i. e., the motor windings are at room temperature and the second start immediately after the motor stops;
- One start from hot condition, i. e., the motor windings are at rated temperature.

The Troubleshooting Chart in section 10 provides a basic list of unusual cases that may occur during motor operation with the respective corrective actions.

7.2. OPERATING CONDITIONS

Unless otherwise stated in the Purchase Order, electric motors are designed and built to be operated at altitudes up to 1000 meters above sea level and in a temperature range from -20 °C to +40 °C. Any deviation from the normal condition of motor operation must be stated on the motor nameplate. Some components must be changed if the ambient temperature is different from the specified one. Please contact WEG to check the required special features.

For operating temperatures and altitudes differing from those above, the factors indicated in Table 7.2 must be applied to the nominal motor power rating in order to determine the derated available output ($P_{max} = P_{nom} \times$ correction factor).

Table 7.2 - Correction factors for altitude and ambient temperature

T (°C)	Altitude (m)								
	1000	1500	2000	2500	3000	3500	4000	4500	5000
10							0.97	0.92	0.88
15						0.98	0.94	0.90	0.86
20					1.00	0.95	0.91	0.87	0.83
25				1.00	0.95	0.93	0.89	0.85	0.81
30			1.00	0.96	0.92	0.90	0.86	0.82	0.78
35		1.00	0.95	0.93	0.90	0.88	0.84	0.80	0.75
40	1.00	0.97	0.94	0.90	0.86	0.82	0.80	0.76	0.71
45	0.95	0.92	0.90	0.88	0.85	0.81	0.78	0.74	0.69
50	0.92	0.90	0.87	0.85	0.82	0.80	0.77	0.72	0.67
55	0.88	0.85	0.83	0.81	0.78	0.76	0.73	0.70	0.65
60	0.83	0.82	0.80	0.77	0.75	0.73	0.70	0.67	0.62
65	0.79	0.76	0.74	0.72	0.70	0.68	0.66	0.62	0.58
70	0.74	0.71	0.69	0.67	0.66	0.64	0.62	0.58	0.53
75	0.70	0.68	0.66	0.64	0.62	0.60	0.58	0.53	0.49
80	0.65	0.64	0.62	0.60	0.58	0.56	0.55	0.48	0.44

Motors installed inside enclosures (cubicles) must be ensured an air renewal rate in the order of one cubic meter per second for each 100 kW installed power or fraction of installed power. Totally Enclosed Air Over motors - TEAO (fan and exhaust / smoke extraction) are supplied without cooling fan and the manufacturer of the driven machine is responsible for sufficient motor cooling. If no minimum required air speed between motor fins is indicated on the motor nameplate, ensure the air speed indicated in the table 7.3 is provided. The values shown in Table 7.3 are valid for 60 Hz motors. To obtain the minimum air speed for 50 Hz motors, multiply the values in the table by 0.83.

Table 7.3 - Minimum required air speed between motor fins (metres/second)

Frame		Poles			
IEC	NEMA	2	4	6	8
63 to 90	143/5	13	7	5	4
100 to 132	182/4 to 213/5	18	12	8	6
160 to 200	254/6 to 324/6	20	15	10	7
225 to 280	364/5 to 444/5	22	20	15	12
315 to 450	445/7 to 7008/9	25	25	20	15

The voltage and frequency variations may affect the performance characteristics and the electromagnetic compatibility of the motor. The power supply variations should not exceed the values specified in the applicable standards. Examples:

- ABNT NBR 17094 - Parts 1 and 2. The motor has been designed to supply the rated torque for a combined variation in voltage and frequency:
 - Zone A: $\pm 5\%$ of the rated voltage and $\pm 2\%$ of the rated frequency;
 - Zone B: $\pm 10\%$ of the rated voltage and $+3\%$ - 5% of the rated frequency.

When operated continuously in Zone A or B, the motor may show performance variations and the operating temperature may increase considerably. These performance variations will be higher in Zone B. Thus it is not recommended to operate the motor in Zone B during extended periods.

- IEC 60034-1. The motor has been designed to supply the rated torque for combined variation in voltage and frequency:
 - Zone A: $\pm 5\%$ of the rated voltage and $\pm 2\%$ of the rated frequency;
 - Zone B: $\pm 10\%$ of the rated voltage and $+3\%$ - 5% of the rated frequency.

When operated continuously in Zone A or B, the motor may show performance variations and the operating temperature may increase considerably. These performance variations will be higher in Zone B. Thus it is not recommended to operate the motor in Zone B during extended periods. For multivoltage motors (example 380-415/660 V), a $\pm 5\%$ voltage variation from the rated voltage is allowed.

- NEMA MG 1 Part 12. The motor has been designed to be operated in one of the following variations:
 - ±10% of the rated voltage, with rated frequency;
 - ±5% of the rated frequency, with rated voltage;
 - A combined variation in voltage and frequency of ±10%, provided the frequency variation does not exceed ±5%.

If the motor is cooled by ambient air, clean the air inlet and outlet openings and cooling fins at regular intervals to ensure a free airflow over the frame surface. The hot air should never be returned to the motor. The cooling air must be at room temperature limited to the temperature range indicated on the motor nameplate (if no room temperature is specified, please consider a temperature range between -20 °C and +40 °C).

Table 7.4* shows the minimum required water flow for water cooled motors considering the different frame sizes and the maximum allowed temperature rise of the cooling water after circulating through the motor. The inlet water temperature should not exceed 40 °C.

Table 7.4 - Minimum required water flow and the maximum allowed temperature rise of the cooling water after circulating through the motor

Frame size		Flow rate (litres/minute)	Maximum allowed water temperature rise (°C)
IEC	NEMA		
180	284/6	12	5
200	324/6	12	5
225	364/5	12	5
250	404/5	12	5
280	444/5	15	6
	445/7		
	447/9		
315	504/5	16	6
355	586/7	25	6
	588/9		

For W60 motors, please see the nameplate at heat-exchanger.

Motors fitted with oil mist lubrication systems can be operated continuously for a maximum of one hour after the failure of the oil pumping system.

Considering the sun's heat increases the operating temperature, externally mounted motors should always be protected from direct sunlight exposure.

Each and every deviation from the normal operating condition (tripping of the thermal protection, noise and vibration level increase, temperature and current rise) should be investigated and corrected by WEG Authorized Service Centers.



Motors fitted with cylindrical roller bearings require a minimum radial load to ensure a normal operation. For information regarding the radial preload, please contact WEG.

7.2.1.Limits of vibration

The vibration severity is the maximum vibration value measured at all positions and in all directions as recommended in the standard IEC 60034-14. Table 7.5 specifies the limits of the maximum vibrations magnitudes according to standard IEC 60034-14 for shaft heights IEC 56 to 400, for vibrations grades A and B. The vibration severity limits in Table 7.5 are given as RMS values (Root Mean Square values or effective values) of the vibration speed in mm/s measured in free suspension condition.

Table 7.5 - Recommended limits for the vibration severity according to standard IEC 60034-14

Shaft height [mm]	56 ≤ H ≤ 132	132 ≤ H ≤ 280	H > 280
Vibration grade	Vibration severity on elastic base [mm/s RMS]		
A	1.6	2.2	2.8
B	0.7	1.1	1.8

Notes:

- 1 - The values in Table 7.5 are valid for measurements carried out with decoupled machines (without load) operated at rated voltage and frequency.
- 2 - The values in Table 7.5 are valid regardless of the direction of rotation of the machine.
- 3 - The values in Table 7.5 are not applicable to single-phase motors, three-phase motors powered by a single-phase system or to machines mounted in situ or coupled with inertia flywheels or to loads.

According to NEMA MG 1, the allowed vibration limit for standard motors is 0.15 in/s (peak vibration in in/s).

Note:

For the load operation condition, the use of the standard ISO 10816-3 is recommended for evaluating the motor vibration limits. In the load condition the motor vibration will be influenced by several factors, such as, type of the coupled load, condition of the motor fixation, alignment condition under load, structure or base vibration due to other equipments, etc..

8. MAINTENANCE

The purpose of the maintenance is to extend the useful life of the equipment. The non-compliance with one of these previous items can cause unexpected machine failures.

If motors with cylindrical roller or angular contact bearings are to be transported during the maintenance procedures, the shaft locking device must always be fitted. All HGF, W50 and W60 motors, regardless of the bearing type, must always be transported with the shaft locking device fitted.

All repairs, disassembly and assembly related services must be carried out only by qualified and well-trained personnel by using proper tools and techniques. Make sure that the machine has stopped and it is disconnected from the power supply, including the accessory devices (space heater, brake, etc.), before any servicing is undertaken.

The company does not assume any responsibility or liability for repair services or maintenance operations executed by non-authorized Service Centers or by non qualified service personnel. The company shall have no obligation or liability whatsoever to the buyer for any indirect, special, consequential or incidental loss or damage caused or arising from the company's proven negligence

8.1. GENERAL INSPECTION

The inspection intervals depend on the motor type, application and installation conditions. Proceed as follows during inspection:

- Visually inspect the motor and coupling. Check if abnormal noises, vibrations, excessive heating, wear signs, misalignment or damaged parts are noticed. Replace the damaged parts as required;
- Measure the insulation resistance according to the item 5.4;
- Clean the motor enclosure. Remove oil spills and dust accumulation from the motor frame surface to ensure a better heat transfer to the surrounding ambient;
- Check cooling fan condition and clean the air inlet & outlet openings to ensure a free air flow over the motor;
- Investigate the actual condition of the seals and replace them, if required;
- Drain the condensed water from inside the motor. After draining, reinstall the drain plugs to ensure the degree of protection as indicated on the motor nameplate. The motor must always be positioned so the drain hole is at the lowest position (see item 6);
- Check the connections of the power supply cables, ensuring the correct clearance distance between live and grounded parts, as specified in Table 6.3;
- Check if the tightening torque of the bolted connections and mounting bolts meets the tightening torque specified in Table 8.11;
- Check the status of the cable passages, the cable gland seals and the seals inside the terminal box and replace them, if required;
- Check the bearing operating conditions. Check for the presence of any abnormal noise, vibration or other abnormal operating conditions, like motor temperature rise. Check the oil level, the lube oil condition and compare the workings hours with the informed life time;
- Record and file all changes performed on the motor.



Do not reuse damaged or worn parts. Damaged or worn parts must be replaced by parts supplied by the manufacturer and must be installed as if they were the original parts.

8.2. LUBRICATION

Proper lubrication plays a vital role in the motor performance. Only use the grease or oil types, amounts and lubrication intervals recommended for the bearings. This information is available on the motor nameplate and the lubrication procedures must be carried out according to the type of lubricant (oil or grease).

When the motor is fitted with thermal protection devices for bearing temperature control, consider the operating temperature limits shown in Table 6.4.

The maximum operating temperature of motors used in special applications may differ from those shown in Table 6.4. The grease and oil disposal should be made in compliance with applicable laws in each country.



Please contact WEG when motors are to be installed in special environments or used for special applications.

8.2.1. Grease lubricated rolling bearings



Excess grease causes bearing overheating, resulting in bearing failure.

The lubrication intervals specified in Table 8.1, Table 8.2, Table 8.3, Table 8.4, Table 8.5, Table 8.6, Table 8.7, Table 8.8 and Table 8.9 consider an absolute temperature on the bearing of 70 °C (up to frame size IEC 200 / NEMA 324/6) and 85 °C (for frame size IEC 225 / NEMA 364/5 and above), the motor running at rated speed, a motor mounted in horizontal position and greased with Mobil Polyrex EM grease. Any variation of the parameters listed above must be evaluated.

Table 8.1 - Lubrication intervals for ball bearings

Frame		Poles	Bearing designation	Amount of grease (g)	Lubrication intervals (hours)						
					ODP (Open Drip Proof)		W21 TEFC (Totally Enclosed Fan Cooled)		W22 TEFC (Totally Enclosed Fan Cooled)		
IEC	NEMA				50 Hz	60 Hz	50 Hz	60 Hz	50 Hz	60 Hz	
90	143/5	2	6205	4							
		4									
		6									
		8									
100	-	2	6206	5			20000	20000			
		4									
		6									
		8									
112	182/4	2	6207/ 6307	9			20000				
		4									
		6									
		8									
132	213/5	2	6308	11					25000	25000	
		4									
		6									
		8									
160	254/6	2	6309	13							
		4									
		6									
		8									
180	284/6	2	6311	18	20000	20000					
		4									
		6									
		8									
200	324/6	2	6312	21							
		4									
		6									
		8									
225 250 280 315 355	364/5 404/5 444/5	2	6314	27							
		4									
		6									
		8									
	445/7 447/9	L447/9	2	6316	34						
			4								
			6								
			8								
	504/5 5008	5010/11 586/7 588/9	2	6319	45						
			4								
			6								
			8								
		4	6322	60							
		6									
		8									
		8									

Table 8.2 - Lubrication intervals for cylindrical roller bearings

Frame		Poles	Bearing designation	Amount of grease (g)	Lubrication intervals (hours)						
					ODP (Open Drip Proof)		W21 TEFC (Totally Enclosed Fan Cooled)		W22 TEFC (Totally Enclosed Fan Cooled)		
IEC	NEMA				50 Hz	60 Hz	50 Hz	60 Hz	50 Hz	60 Hz	
160	254/6	2	NU309	13	20000	19600	13300	9800	16000	12000	
		4				20000	20000	20000	25000	25000	
		6									
		8									
180	284/6	2	NU311	18	18400	12800	9200	6400	11000	8000	
		4			20000	20000	20000	19100	25000	25000	
		6									
		8									
200	324/6	2	NU312	21	15200	10200	7600	5100	9000	6000	
		4			20000	20000	20000	17200	25000	21000	
		6									
		8									
225 250 280 315 355	364/5 404/5 444/5 445/7 447/9	4	NU314	27	17800	14200	8900	7100	11000	9000	
		6			20000	20000	13100	11000	16000	13000	
		8					16900	15100	20000	19000	
		4			15200	12000	7600	6000	9000	7000	
	5010/11 586/7 588/9	504/5 5008	6	NU316	34	20000	19000	11600	9500	14000	12000
			8			20000	20000	15500	13800	19000	17000
			4			12000	9400	6000	4700	7000	5000
			6			19600	15200	9800	7600	12000	9000
	5010/11 586/7 588/9	504/5 5008	8	NU319	45	20000	20000	13700	12200	17000	15000
			4			8800	6600	4400	3300	5000	4000
			6			15600	11800	7800	5900	9000	7000
			8			20000	20000	11500	10700	14000	13000

Table 8.3 - Lubrication intervals for ball bearings - HGF line

Frame		Poles	Bearing designation	Amount of grease (g)	Lubrication intervals (hours)	
IEC	NEMA				50 Hz	60 Hz
315L/A/B and 315C/D/E	5006/7/8T and 5009/10/11T	2	6314	27	3100	2100
		4 - 8	6320	50	4500	4500
			6316	34		
355L/A/B and 355C/D/E	5807/8/9T and 5810/11/12T	2	6314	27	3100	2100
		4 - 8	6322	60	4500	4500
			6319	45		
400L/A/B and 400 C/D/E	6806/7/8T and 6809/10/11T	2	6315	30	2700	1800
		4 - 8	6324	72	4500	4500
			6319	45		
450	7006/10	2	6220	31	2500	1400
		4	6328	93	4500	3300
			6322	60		4500
			6328	93		
		6 - 8	6322	60		
500	8006/10	4	6330	104	4200	2800
			6324	72	4500	4500
		6 - 8	6330	104		
			6324	72		
560	8806/10	4 - 8	*Upon request			
630	9606/10	4 - 8				

Table 8.4 - Lubrication intervals for cylindrical roller bearings - HGF line

Frame		Poles	Bearing designation	Amount of grease (g)	Lubrication intervals (hours)	
IEC	NEMA				50 Hz	60 Hz
315L/A/B and 315C/D/E	5006/7/8 and 5009/10/11	4	NU320	50	4300	2900
		6 - 8			4500	4500
355L/A/B and 355C/D/E	5807/8/9 and 5810/11/12	4	NU322	60	3500	2200
		6 - 8			4500	4500
400L/A/B and 400C/D/E	6806/7/8 and 6809/10/11	4	NU324	72	2900	1800
		6 - 8			4500	4500
450	7006/10	4	NU328	93	2000	1400
		6			4500	3200
		8			4500	4500
500	8006/10	4	NU330	104	1700	1000
		6			4100	2900
		8			4500	4500
560	8806/10	4	NU228 + 6228	75	2600	1600
		6 - 8		106	4500	4500
630	9606/10	4	NU232 + 6232	92	1800	1000
		6		120	4300	3100
		8		140	4500	4500

Table 8.5 - Lubrication intervals for ball bearings - W50 line

	Frame		Poles	DE Bearing	Amount of grease (g)	50 Hz (h)	60 Hz (h)	NDE Bearing	Amount of grease (g)	50 Hz (h)	60 Hz (h)
	IEC	NEMA									
Horizontal mountings Ball bearings	315 H/G	5009/10	2	6314	27	4500	3500	6314	27	4500	3500
			4 - 8	6320	50		4500	6316	34		4500
	355 J/H	5809/10	2	6314	27	4500	3500	6314	27	4500	3500
			4 - 8	6322	60		4500	6319	45		4500
	400 L/K and 400 J/H	6806/07 and 6808/09	2	6218	24	3800	2500	6218	24	3800	1800
			4 - 8	6324	72	4500	4500	6319	45	4500	4500
	450 L/K and 450 J/H	7006/07 and 7008/09	2	6220	31	3000	2000	6220	31	3000	2000
			4	6328	93	4500	3300	6322	60	4500	4500
6 - 8			4500								
Vertical mountings Ball bearings	315 H/G	5009/10	2	7314	27	2500	1700	6314	27	2500	1700
			4	6320	50	4200	3200	6316	34	4500	4500
			6 - 8			4500	4500				
	355 J/H	5809/10	2	7314	27	2500	1700	6314	27	2500	1700
			4	6322	60	3600	2700	6319	45	4500	3600
			6 - 8			4500	4500				4500
	400 L/K and 400 J/H	6806/07 and 6808/09	2	7218	24	2000	1300	6218	24	2000	1300
			4	7324	72	3200	2300	6319	45	4500	3600
			6			4500	4300				4500
	8	4500	4500			4500					
	450 L/K and 450 J/H	7006/07 and 7008/09	2	7220	31	1500	1000	6220	31	1500	1000
			4	7328	93	2400	1700	6322	60	3500	2700
			6			4100	3500			4500	4500
			8			4500	4500			4500	4500

Table 8.6 - Lubrication intervals for cylindrical roller bearings - W50 line

	Frame		Poles	DE Bearing	Amount of grease (g)	50 Hz (h)	60 Hz (h)	NDE Bearing	Amount of grease (g)	50 Hz (h)	60 Hz (h)
	IEC	NEMA									
Horizontal mountings Roller bearings	315 H/G	5009/10	4	NU320	50	4300	2900	6316	34	4500	4500
			6 - 8			4500	4500				
	355 J/H	5809/10	4	NU322	60	3500	2200	6319	45	4500	4500
			6 - 8			4500	4500				
	400 L/K and 400 J/H	6806/07 and 6808/09	4	NU324	72	2900	1800	6319	45	4500	4500
			6 - 8			4500	4500				
	450 L/K and 450 J/H	7006/07 and 7008/09	4	NU328	93	2000	1400	6322	60	4500	4500
			6			4500	3200				
8			4500			4500					

Table 8.7 - Lubrication intervals for ball bearings - W40 line

	Frame		Poles	DE Bearing	Amount of grease (g)	50 Hz (h)	60 Hz (h)	NDE Bearing	Amount of grease (g)	50 Hz (h)	60 Hz (h)
	IEC	NEMA									
Horizontal mountings Ball bearings	160M/L	254/6	2 - 8	6309	13	20000	20000	6209	9	20000	20000
				6311	18			6211	11		
				6312	21						
	225S/M	364/5	2	6314	27	18000	14400	6212	13	20000	20000
	4 - 8										
	250S/M	404/5	2	6316	34	20000	20000	6314	27	18000	14400
	4 - 8	6314	27	18000	14400						
	280S/M	444/5	2	6314	27	18000	14400	6314	27	18000	14400
	4 - 8	6319	45	20000	20000						
	280L	447/9	2	6314	27	18000	14400	6314	27	18000	14400
			4 - 8	6319	45	20000	20000				
	315G/F	5010/11	2	6314	27	4500	4500	6314	27	4500	4500
			4 - 8	6319	45						
	355J/H	L5010/11	2	6218	24	2200	2200	6218	24	2200	2200
			4 - 8	6224	43	4500	4500			4500	4500
	400J/H	L5810/11	2	6220	31	2200	2200	6220	31	2200	2200
			4 - 8	6228	52	4500	4500			4500	4500
	450K/J	L6808/09	2	6220	31	2200	2200	6220	31	2200	2200
4 - 8			6228	52	4500	4500	4500			4500	

Table 8.8 - Lubrication intervals for cylindrical roller bearings - W40 line

	Frame		Poles	DE Bearing	Amount of grease (g)	50 Hz (h)	60 Hz (h)	NDE Bearing	Amount of grease (g)	50 Hz (h)	60 Hz (h)	
	IEC	NEMA										
	Horizontal mounting Roller bearings	225S/M										364/5
250S/M		404/5	NU316	34								
280S/M		444/5	NU319	45	18800							
280L		447/9										
315G/F		5010/11	4500	NU224	43	4500	6218	24	4500	4500		
355J/H		L5010/11										
400J/H		L5810/11										
450K/J		L6808/09				NU228	52	3300			6220	31

Table 8.9 - Lubrication intervals for ball bearings and for cylindrical roller bearings - line W60

	Frame		Poles	DE Bearing	Amount of grease (g)	50 Hz (h)	60 Hz (h)	NDE Bearing	Amount of grease (g)	50 Hz (h)	60 Hz (h)				
	IEC	NEMA													
Horizontal mounting Ball bearings	355H/G	5810/11	2	6218	24	2300	1500	6218	24	2300	1500				
			4/8	6224	43	4500	4500			4500	4500				
	400J/H	L5810/11	2	6220	31	1800	1200	6220	31	1800	1200				
			4/8	6228	52	4500	4500			4500	4500				
	400G/F	6810/11	2	6220	31	1800	1200			6220	31	1800	1200		
			4/8	6228	52	4500	4500								
Horizontal mounting Roller bearings	355H/G	5810/11	4	NU224	43	4500	4500	6218	24	4500	4500				
			6/8				1500				1500				
	400J/H	L5810/11	4	NU228	52		4500	6220	31		4500	4500			
			6/8				1500				1500				
	400G/F	6810/11	4				6220	31			1500	6220	31	1500	1500
			6/8								4500			4500	

For each increment of 15 °C above the bearing temperature, the relubrication intervals given in the Table must be halved. The relubrication interval of motors designed by the manufacturer for mounting in horizontal position, but installed in vertical position (with WEG authorization), must be halved.

For special applications, such as: high and low temperatures, aggressive environments, driven by frequency inverter (VFD - frequency inverter), etc., please contact WEG about the required amount of grease and the relubrication intervals.

8.2.1.1. Motor without grease fitting

Motors without grease fittings must be lubricated in accordance with the existing Maintenance Plan. Motor disassembly must be carried out as specified in Item 8.3. If motors are fitted with shielded bearings (for example, ZZ, DDU, 2RS, VV), these bearings must be replaced at the end of the grease service life.

8.2.1.2. Motor with grease fitting

To lubricate the bearings with the motor stopped, proceed as follows:

- Before lubricating, clean the grease nipple and immediate vicinity thoroughly;
- Lift grease inlet protection;
- Remove the grease outlet plug;
- Pump in approximately half of the total grease indicated on the motor nameplate and run the motor for about 1 (one) minute at rated speed;
- Switch-off the motor and pump in the remaining grease;
- Lower again the grease inlet protection and reinstall the grease outlet protection.

To grease the motor while running, proceed as follows:

- Before lubricating, clean the grease nipple and immediate vicinity thoroughly;
- Pump the total grease indicated on the motor nameplate;
- Lower again the grease inlet protection.



For lubrication, use only manual grease gun.

If Motors are provided with a spring device for grease removal, the grease excess must be removed by pulling the rod and cleaning the spring until the spring does not remove more grease.

8.2.1.3. Compatibility of the Mobil Polyrex EM grease with other greases

The Mobil Polyrex EM grease has a polyurea thickener and a mineral oil and it is not compatible with other greases.

If you need another type of grease, contact WEG.

It is not recommended to mix different types of greases. In such a case, clean the bearings and lubrication channels before applying new grease.

The used grease must have in its formulation corrosion and oxidation inhibitors.

8.2.2. Oil lubricated bearings

To change the oil of oil lubricated motor proceed as follows:

- Switch-off the motor;
- Remove threaded oil drain plug;
- Open the valve and drain the oil;
- Close the drain valve again;
- Reinstall the threaded oil drain plug;
- Fill-up with the type and amount of oil as specified on the nameplate;
- Check oil level. The oil level is OK when the lubricant can be viewed approximately in the center of the sight glass;
- Reinstall oil inlet plug;
- Check for oil leaks and ensure that all not used threaded plugs are closed with plugs.

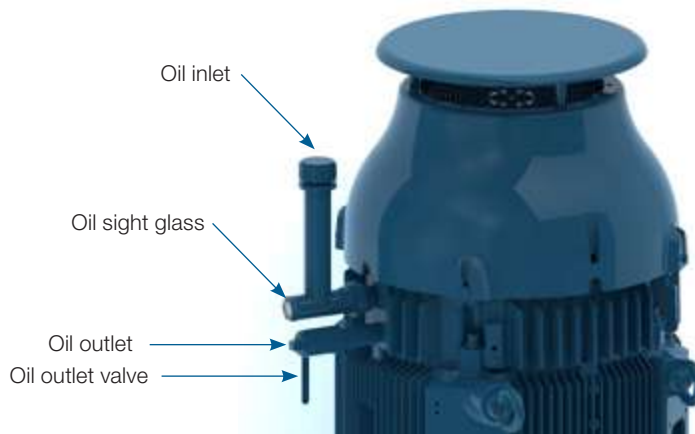


Figure 8.1 - Oil lubricated bearing - vertical mounting



Figure 8.2 - Oil lubricated bearing - horizontal mounting

The bearing lubricating oil must be replaced as specified on the nameplate or whenever changes in the oil properties are noticed. The oil viscosity and pH must be checked periodically. The oil level must be checked every day and must be kept in the center of the sight glass. Please contact WEG, when oils with different viscosities should be used.

Note:

The HGF vertical mounted motors with high axial thrust are supplied with grease lubricated DE-bearings and with oil lubricated NDE-bearings. The DE-bearings must be lubricated according to recommendations in item 8.2.1. Table 8.10 specifies the oil type and the amount of oil required for this motor lubrication.

Table 8.10 - Oil properties for HGF vertical mounted motors with high axial thrust

Mounting - high axial thrust	Frame		Poles	Bearing designation	Oil (liters)	Interval (h)	Lubricant	Lubricant specification
	IEC	NEMA						
	315L/A/B and 315C/D/E	5006/7/8T and 5009/10/11T	4 - 8	29320	20	8000	FUCHS Renolin DTA 40 / Mobil SHC 629	ISO VG150 mineral oil with antifoam and antioxidant additives
	355L/A/B and 355C/D/E	5807/8/9T and 5810/11/12T			26			
	400L/A/B and 400C/D/E	6806/7/8T and 6809/10/11T			37			
	450	7006/10			45			

8.2.3. Oil mist lubricated bearings

Check the service conditions of the seals and if replacement is required use only original components. Clean the seal components before assembly (bearing caps, end shields, etc.).

Apply joint sealant between the bearing caps and end shields. The joint sealant must be compatible with the used lubricating oil. Connect the oil lubricant tubes (oil inlet and oil outlet tubes and motor drain tube), as shown in Figure 6.12.

8.2.4. Sleeve bearings

The lubricating oil of sleeve bearings must be changed at the intervals specified in Table 8.11. To replace the oil, proceed as follows:

- NDE-bearing: remove the protection plate from the fan cover;
- Drain the oil through the drain hole located at the bottom of the bearing (see Figure 8.3);
- Close the oil drain hole;
- Remove the oil inlet plug;
- Fill the sleeve bearing with the specified oil and with the amount of oil specified in;
- Check the oil level and ensure it is kept close to the center of the sight glass;
- Install the oil inlet plug;
- Check for oil leaks.



Figure 8.3 - Sleeve bearing

Table 8.11 - Oil properties for sleeve bearings

Frame		Poles	Bearing designation	Oil (liters)	Interval (h)	Lubricant	Lubricant specification
IEC	NEMA						
315	5000	2	9-80	3.6	8000	FUCHS Renolin DTA 10	ISO VG32 mineral oil with antifoam and antioxidant additives
355	5800						
400	6800						
450	7000						
315	5000	4 - 8	9-90	4.7	8000	FUCHS Renolin DTA 15	ISO VG46 mineral oil with antifoam and antioxidant additives
355	5800		9-100				
400	6800		11-110				
450	7000		11-125				
500	8000						

The lubricating oil must be replaced as specified on the nameplate or whenever changes on the oil properties are noticed. The oil viscosity and pH must be checked periodically. The oil level must be checked every day and kept in the center of the sight glass.

Please contact WEG, when oils with different viscosities are to be used.

8.3. MOTOR ASSEMBLY AND DISASSEMBLY



All repair services on motors should be always performed by qualified personnel and in accordance with the applicable laws and regulations in each country. Always use proper tools and devices for motor disassembly and assembly.



Disassembly and assembly services can be carried out only after the motor has been disconnected from the power supply and is completely stopped.

Dangerous voltages may be present at the motor terminals inside the terminal box since capacitors can retain electrical charge for long periods of time even when they are not connected directly to a power source or when space heaters are connected to the motor or when the motor windings are used as space heaters. Dangerous voltages may be present at the motor terminals when they are driven by frequency inverter even when they are completely stopped.

Record the installation conditions such as terminal connection diagram, alignment / leveling conditions before starting the disassembly procedures. These records should be considered for later assembly.

Disassemble the motor carefully without causing scratches on machined surfaces or damaging the threads.

Assemble the motor on a flat surface ensuring a good support base. Footless motors must be fixed/locked on the base to prevent accidents.

Handle the motor carefully to not damage the insulated components such as windings, insulated rolling bearings, power cables etc..

Seal elements, such as joint seals and bearing seals should always be replaced when wear or damage is noticed.

Motors with degree of protection higher than IP55 are supplied with joint and screw seal Loctite 5923 (Henkel) Clean the components and apply a new coat of Loctite 5923 on the surfaces before assembly.

For the W40, W50 and HGF motor lines provided with axial fans, the motor and the axial fan have different markings for indicating the direction of rotation for prevent incorrect assembly.

The axial fan must be assembled so that the indicative arrow for direction of rotation is always visible, viewing the non-drive end side. The marking indicated on the axial fan blade, CW for clockwise direction of rotation or CCW for counterclockwise direction of rotation, indicates the direction of rotation of the motor viewing the drive end side.

8.3.1. Terminal box

Proceed as follows to remove the terminal box cover and to disconnect/connect the power supply cables and the cables of the accessory devices:

- Ensure that during the screw removal the terminal box cover does not damage the components installed inside the terminal box;
- If the terminal box cover is fitted with lifting eyebolt, lift the terminal box cover always by its lift eyebolt;
- If motors are supplied with terminal blocks, ensure the correct tightening torque on the motor terminals as specified in Table 8.12;
- Ensure that the cables do not contact sharp edges;
- Ensure that the original IP degree of protection is not changed and is maintained as indicate on the motor nameplate. The power supply cables and the control cables must always be fitted with components (cable glands, conduits) that meet the applicable standards and regulations of each country;
- Ensure that the pressure relief device is in perfect operating condition, if provided. The seals in the terminal box must be in perfect condition for reuse and must be reinstalled correctly to ensure the specified degree of protection;
- Ensure the correct tightening torque for the securing bolts of the terminal box cover as specified in Table 8.12.

Table 8.12 - Tightening torque for the securing bolts [Nm]

Screw type and seal	M4	M5	M6	M8	M10	M12	M14	M16	M20
Hex bolt/hex socket bolt (rigid joint)	-	3,5 to 5	6 to 9	14 to 20	28 to 40	45 to 70	75 to 110	115 to 170	230 to 330
Combined slotted screw (rigid joint)	1,5 to 3	3 to 5	5 to 10	10 to 18	-	-	-	-	-
Hex bolt/hex socket bolt (flexible joint)	-	3 to 5	4 to 8	8 to 15	18 to 30	25 to 40	30 to 45	35 to 50	-
Combined slotted screw (flexible joint)	-	3 to 5	4 to 8	8 to 15	-	-	-	-	-
Terminal blocks	1 to 1,5	2 to 4 1)	4 to 6,5	6,5 to 9	10 to 18	15,5 to 30	-	30 to 50	50 to 75
Grounding terminals	1,5 to 3	3 to 5	5 to 10	10 to 18	28 to 40	45 to 70	-	115 to 170	-

Note: 1) For 12-pin terminal block, apply the minimum torque of 1.5 Nm and maximum torque of 2.5 Nm.

8.4. DRYING THE STATOR WINDING INSULATION

Dismantle the motor completely. Remove the end shields, the rotor with the shaft, the fan cover, the fan and the terminal box before the wound stator with the frame is transferred to the oven for the drying process. Place the wound stator in the oven heated to max. 120 °C for two hours. For larger motors a longer drying time may be required. After the drying process has been concluded, allow the stator to cool to room temperature. Measure the insulation resistance again as described in item 5.4. Repeat the stator drying process if the required insulation resistance does not meet the values specified in Table 5.3. If the insulation resistance does not improve despite several drying processes, evaluate the causes of the insulation resistance drop carefully and an eventual replacement of the motor winding may be required. If in doubt contact WEG.



To prevent electrical shock, discharge the motor terminals immediately before, and after each measurement. If the motor is equipped with capacitors, these must be discharged before beginning any repair.



8.5. SPARE PARTS

When ordering spare parts, always provide complete motor designation, indicating the motor type, the code number and the serial number, which are stated on the motor nameplate.

Spare parts must always be purchased from WEG authorized Service Centers. The use of non-original spare parts can cause motor failure, performance drop and void the product warranty.

The spare parts must be stored in a clean, dry and properly ventilated room, with relative air humidity not exceeding 60%, with ambient temperature between 5 °C and 40 °C, free of dust, vibrations, gases, corrosive smokes and at constant temperature. The spare parts must be stored in their normal mounting position without placing other components onto them.

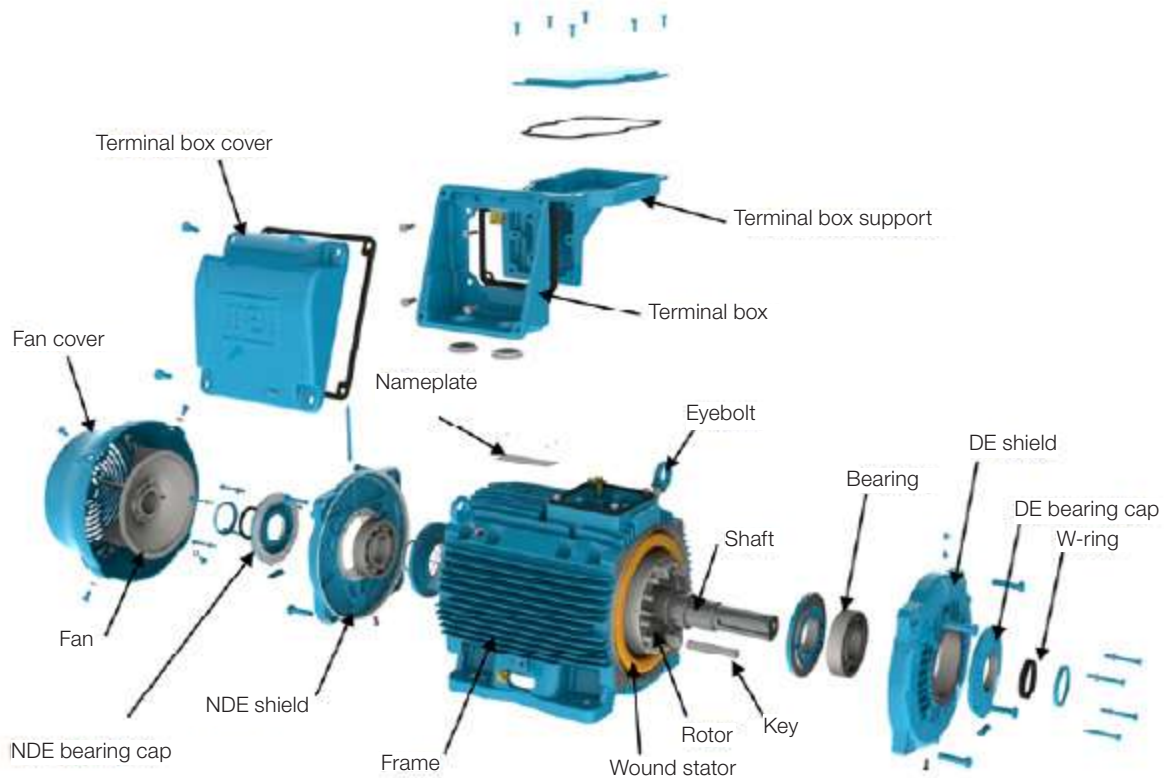


Figure 8.4 - Exploded view of the components of a W22 motor

ENGLISH

9. ENVIRONMENTAL INFORMATION

9.1. PACKAGING

WEG electric motors are supplied in cardboard, plastic or wooden packaging. These materials can be recycled and must be disposed according to the applicable laws and regulations in each country. All wood used in the packaging of WEG motors come from the company reforestation program and is not submitted to any chemical conservation treatment.

9.2. PRODUCT

Electric motors consist mainly of ferrous metals (steel plates and cast iron), non ferrous metals (copper and aluminum) and plastic materials.

In general, electric motors have relatively long service live. However when they must be discarded, WEG recommends to dismantle the motor, sort the different materials and send them for recycling.

No-recyclable materials should be disposed of at industrial landfills according to the applicable environmental laws and regulations in each country, or co-processed in cement kilns or incinerated.

The recycling service providers, the disposal in industrial landfills, the waste co-processing or the incineration process must be properly authorized by the state environment agency to carry out these activities.

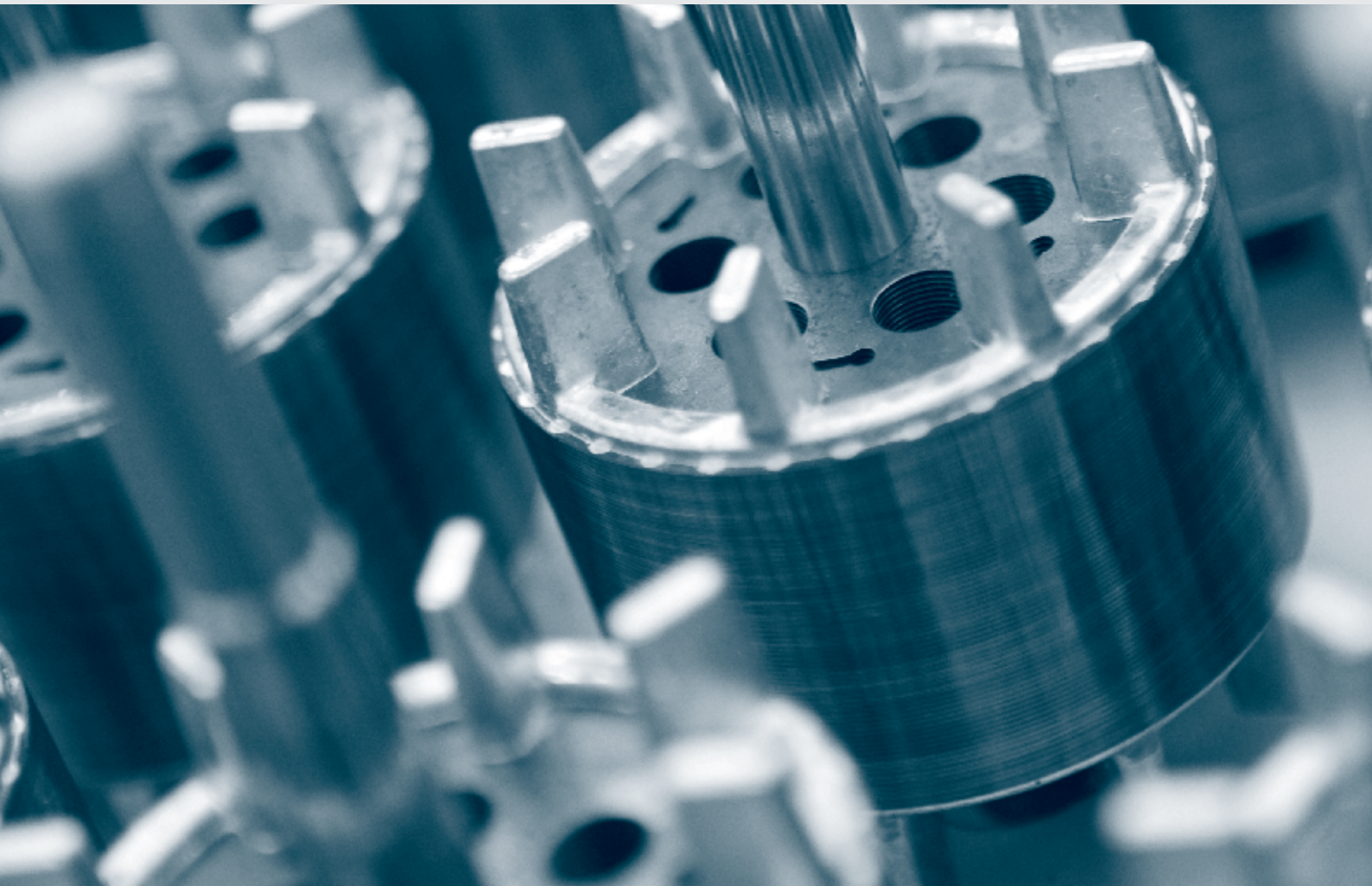


10. TROUBLESHOOTING CHART X SOLUTIONS

This troubleshooting chart provides a basic list of problems that may occur during motor operation, possible causes and recommended corrective actions. In case of doubts, please contact WEG Service Center.

Problem	Possible cause	Corrective action
Motor does not start, neither coupled nor decoupled	Power cables are interrupted	Check the control panel and the motor power supply cables
	Blown fuses	Replace blown fuses
	Wrong motor connection	Correct the motor connection according to connection diagram
	Locked rotor	Check motor shaft to ensure that it rotates freely
The motor starts at no-load, but fails when load is applied. It starts very slowly and does not reach the rated speed	Load torque is too high during start-up	Do not start the motor on load
	Too high voltage drop in the power cables	Check the installation dimensioning (transformer, cable cross section, relays, circuit breakers, etc.)
Abnormal/excessive noise	Defective transmission component or defective driven machine	Check the transmission force, the coupling and the alignment
	Misaligned / unlevelled base	Align / level the motor with the driven machine
	Unbalanced components or unbalanced driven machine	Balance the machine set again
	Different balancing methods used for motor and coupling balancing (halve key, full key)	Balance the motor again
	Wrong motor direction of rotation	Reverse the direction of rotation
	Loose bolts	Tighten the bolts
	Foundation resonance	Check the foundation design
	Damaged bearings	Replace the bearings
Motor overheating	Insufficient cooling	Clean air inlet and outlet and cooling fins
		Check the minimum required distance between the fan cover and nearest walls. See item 7
		Check air temperature at inlet
	Overload	Measure motor current, evaluate motor application and if required, reduce the load
	Number of starts per hour is too high or the load inertia moment is too high	Reduce the number of starts per hour
	Power supply voltage too high	Check the motor power supply voltage. Power supply voltage must not exceed the tolerance specified in item 7.2
	Power supply voltage too low	Check the motor power supply voltage and the voltage drop. Power supply voltage must not exceed the tolerance specified in item 7.2
	Interrupted power supply	Check the connection of the power cables
	Voltage unbalance at the motor terminals	Check for blown fuses, wrong commands, voltage unbalance in the power line, phase fault or interrupted power cables
	Direction of rotation is not compatible with the unidirectional fan	Check if the direction of rotation matches the rotation arrow indicated on end shield
Bearing overheating	Excessive grease/oil	Clean the bearing and lubricate it according to the provided recommendations
	Grease/oil aging	
	The used grease/oil does not match the specified one	
	Lack of grease/oil	Lubricate the bearing according to the provided recommendations
	Excessive axial or radial forces due to the belt tension	Reduce the belt tension
Reduce the load applied to the motor		

Português	PT	2
English	EN	58
Español	ES	113
Deutsch	DE	169
Română	RO	225
Български	BG	280
Русский	RU	337



MANUAL GENERAL DE INSTALACIÓN, OPERACIÓN Y MANTENIMIENTO DE MOTORES ELÉCTRICOS

Este manual presenta información de a los motores eléctricos WEG de inducción con rotor de jaula, con rotor de imanes permanentes o híbridos, de baja y alta tensión, en las carcasas IEC 56 a 630 y NEMA 42 a 9606/10.

A continuación se relacionan manuales específicos donde encontrar información adicional:

- Motores para extracción de humo (*Smoke Extraction Motor*);
- Motores con freno electromagnético;
- Motores para Áreas Clasificadas.

Estos productos están de acuerdo con las siguientes normas, cuando son aplicables:

- NBR 17094-1: Máquinas Eléctricas Giratorias - Motores de Inducción - Parte 1: trifásicos.
- NBR 17094-2: Máquinas Eléctricas Giratorias - Motores de Inducción - Parte 2: monofásicos.
- IEC 60034-1: Máquinas Eléctricas Giratorias - Parte 1: Clasificación y Rendimiento
- NEMA MG 1: Motores y Generadores
- CSA C 22.2 N°100: Motores y Generadores
- UL 1004-1: Máquinas Eléctricas Giratorias - Requisitos Generales

En caso de dudas sobre la aplicabilidad de este material, póngase en contacto con WEG.

INDICE

1. DEFINICIONES	117
2. RECOMENDACIONES INICIALES	118
2.1. SENÁLES DE ADVERTENCIA	118
2.2. VERIFICACIÓN EN LA RECEPCIÓN	118
2.3. PLACAS DE CARACTERÍSTICAS	119
3. SEGURIDAD	122
4. MANIPULACIÓN Y TRANSPORTE	123
4.1. ELEVACIÓN	123
4.1.1. Motores horizontales con un cáncamo de elevación	124
4.1.2. Motores horizontales con dos o más cáncamos de elevación	124
4.1.3. Motores verticales	125
4.1.3.1. Procedimiento para colocación de motores W22 en posición vertical	126
4.1.3.2. Procedimiento para colocación de motores HGF y W50 en posición vertical	127
4.2. PROCEDIMIENTO PARA VIRADA DE MOTORES W22 VERTICALES	129
5. ALMACENAMIENTO	130
5.1. SUPERFICIES MECANIZADAS EXPUESTAS	130
5.2. APILAMIENTO	130
5.3. COJINETES	131
5.3.1. Cojinetes de rodamiento lubricados con grasa	131
5.3.2. Cojinetes de rodamiento con lubricación por aceite	131
5.3.3. Cojinetes de rodamiento con lubricación de tipo neblina de aceite	132
5.3.4. Cojinetes de deslelevación	132
5.4. RESISTENCIA DE AISLAMIENTO	132
5.4.1. Procedimiento para medición de la resistencia de aislamiento	132
6. INSTALACIÓN	135
6.1. CIMIENTOS PARA EL MOTOR	136
6.2. FIJACIÓN DEL MOTOR	138
6.2.1. Fijación por las patas	138
6.2.2. Fijación por brida	139
6.2.3. Fijación por pad	139
6.3. EQUILIBRADO	140
6.4. ACOPLAMIENTOS	140
6.4.1. Acoplamiento directo	140
6.4.2. Acoplamiento por engranaje	140
6.4.3. Acoplamiento por poleas y correas	140
6.4.4. Acoplamiento de motores equipados con cojinetes de deslelevación	140

6.5. NIVELACIÓN	141
6.6. ALINEAMIENTO	141
6.7. CONEXIÓN DE MOTORES LUBRICADOS A ACEITE O DE TIPO OIL MIST	142
6.8. CONEXIÓN DEL SISTEMA DE REFRIGERACION POR AGUA	142
6.9. CONEXIÓN ELECTRICA	142
6.10. CONEXIÓN DE LOS DISPOSITIVOS DE PROTECCION TERMICA	146
6.11. TERMORESISTORES (PT-100)	147
6.12. CONEXIÓN DE LAS RESISTENCIAS DE CALDEO	149
6.13. METODOS DE PUESTA EN MARCHA	149
6.14. MOTORES ALIMENTADOS POR CONVERTIDOR DE FRECUENCIA	150
6.14.1. <i>Uso de filtros (dV/dt)</i>	151
6.14.1.1. <i>Motor con alambre circular esmaltado</i>	151
6.14.1.2. <i>Motor con bobina preformada</i>	151
6.14.2. <i>Aislamiento de los cojinetes</i>	151
6.14.3. <i>Frecuencia de conmutación</i>	151
6.14.4. <i>Límite de la rotación mecánica</i>	152
 7. PRUEBA DE FUNCIONAMIENTO	 153
7.1. <i>ARRANQUE DEL MOTOR</i>	153
7.2. <i>CONDICIONES DE PRUEBA DE FUNCIONAMIENTO</i>	155
7.2.1. <i>Límites de las Vibraciones</i>	156
 8. MANTENIMIENTO	 157
8.1. <i>INSPECCIÓN GENERAL</i>	157
8.2. <i>LUBRICACIÓN</i>	157
8.2.1. <i>Cojinetes de rodamiento lubricados a grasa</i>	158
8.2.1.1. <i>Motores sin accesorio de engrase</i>	161
8.2.1.2. <i>Motores con accesorio de engrase</i>	161
8.2.1.3. <i>Compatibilidad de la grasa Mobil Polyrex EM con otras grasas</i>	162
8.2.2. <i>Cojinetes de rodamiento lubricados con aceite</i>	162
8.2.3. <i>Cojinetes de rodamiento con lubricación de tipo Oil Mist</i>	163
8.2.4. <i>Cojinetes de desleivación</i>	163
8.3. <i>DESMONTAJE Y MONTAJE</i>	164
8.3.1. <i>Caja de conexión</i>	165
8.4. <i>PROCEDIMIENTO PARA ADECUACIÓN DE LA RESISTENCIA DE AISLAMIENTO</i>	165
8.5. <i>PARTES Y PIEZAS</i>	166
 9. DATOS MEDIOAMBIENTALES	 167
9.1. <i>EMBALAJE</i>	167
9.2. <i>PRODUCTO</i>	167
 10. PROBLEMAS Y SOLUCIONES	 168

1. DEFINICIONES

Equilibrado: procedimiento por el cual la distribución de masa de un cuerpo es verificada y, si es necesario, ajustada para garantizar que el desequilibrio residual o las vibraciones y fuerzas en los cojinetes en la frecuencia de rotación mecánica estén dentro de los límites especificados en las normas internacionales.

Grado de balanceo: indica la amplitud de pico de la velocidad de vibración, expresada en mm/s, de un rotor girando libre en el espacio y es producto de un desequilibrio específico y la velocidad angular del rotor a la velocidad máxima de operación.

Parte puesta a tierra: partes metálicas eléctricamente conectadas al sistema de puesta a tierra.

Parte viva: conductor o parte conductora destinada a ser energizada en condiciones normales de uso, incluyendo el conductor neutro.

Personal autorizado: trabajador que tiene autorización formal de la empresa.

Personal capacitado: trabajador que cumpla las siguientes condiciones:

- Reciba capacitación bajo orientación y responsabilidad de profesional habilitado y autorizado;
- Bajo responsabilidad de profesional habilitado y autorizado.

Nota: La capacitación sólo es válida para la empresa que lo capacitó y en las condiciones establecidas por el profesional habilitado y autorizado responsable por la capacitación.

Personal habilitado: trabajador previamente cualificado y con registro en el consejo de clase competente.

Personal cualificado: trabajador que compruebe conclusión de curso específico en el área eléctrica por el sistema oficial de enseñanza.



2. RECOMENDACIONES INICIALES



Los motores eléctricos poseen circuitos energizados, componentes giratorios y superficies calientes, durante su operación normal, que pueden causar daños personales. Por ello, todas las actividades relacionadas con su transporte, almacenamiento, instalación, operación y mantenimiento deben ser realizadas por personal capacitado.

Deben ser observadas las normas y procedimientos vigentes en el país de instalación.

La no observación de las instrucciones indicadas en este manual y demás referencias en el sitio web: www.weg.net puede resultar en graves lesiones y daños materiales y anular la garantía del producto.

En este manual no se presentan todas las informaciones detalladas sobre posibles variantes constructivas se consideran todos los casos de montaje, operación o mantenimiento. Este documento contiene informaciones necesarias para que las personas capacitadas puedan ejecutar el servicio. Las imágenes presentadas son meramente ilustrativas.

Para motores utilizados para extracción de humo (*Smoke Extraction Motors*), consulte también las instrucciones del manual 50026367 (inglés) disponible en el sitio web www.weg.net.

Para operación de motores con freno, consultar las informaciones del manual del motofreno 50021973 (inglés/ español) disponible en el sitio web www.weg.net.

Para informaciones sobre cargas radiales y axiales admisibles en el eje consultar el catálogo técnico del producto.



La correcta definición de las características del entorno y de la aplicación es de responsabilidad del usuario.



Durante el período de garantía del motor, los servicios de reparación, revisión y recuperación deben ser realizadas por Asistentes Técnicos autorizados WEG para que la garantía siga vigente.

2.1. SEÑALES DE ADVERTENCIA



Advertencia sobre seguridad y garantía.

2.2. VERIFICACION A LA RECEPCION

Todos los motores son testeados durante el proceso de fabricación.

A la recepción del motor, verifique si ocurrieron daños durante el transporte. Ante la ocurrencia de cualquier daño, regístrelo por escrito junto al transportista, y comuníquelo inmediatamente a la compañía aseguradora y a WEG. La no comunicación puede resultar en la cancelación de la garantía.

Se debe realizar una inspección completa en el producto:

- Verifique si los datos contenidos en la placa de características están de acuerdo con el pedido de compra;
- Remueva los dispositivos de trabado del eje (en caso que existan) y gire manualmente el eje para verificar si el mismo gira libremente;
- Asegúrese que el motor no haya sido expuesto a polvareda y humedad excesiva durante el transporte.

No remueva la grasa de protección de la punta del eje, ni los tapones que cierran los agujeros de la caja de conexión, si existen. Estos ítems de protección deben ser mantenidos hasta que la instalación completa sea concluída.

2.3. PLACAS DE CARACTERÍSTICAS

La placa de características contiene las informaciones que describen las características constructivas y el rendimiento del motor. En la Figura 2.1 y Figura 2.2 son presentados ejemplos de diseños de placas de características..

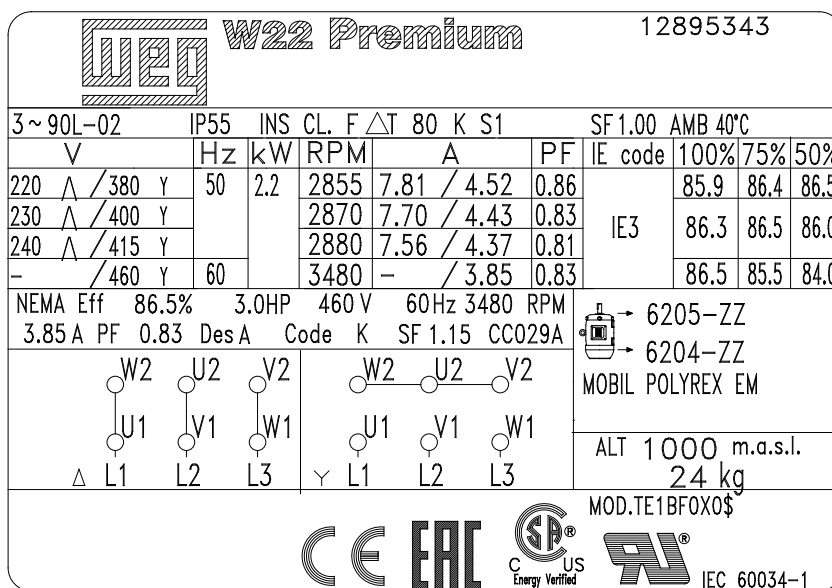
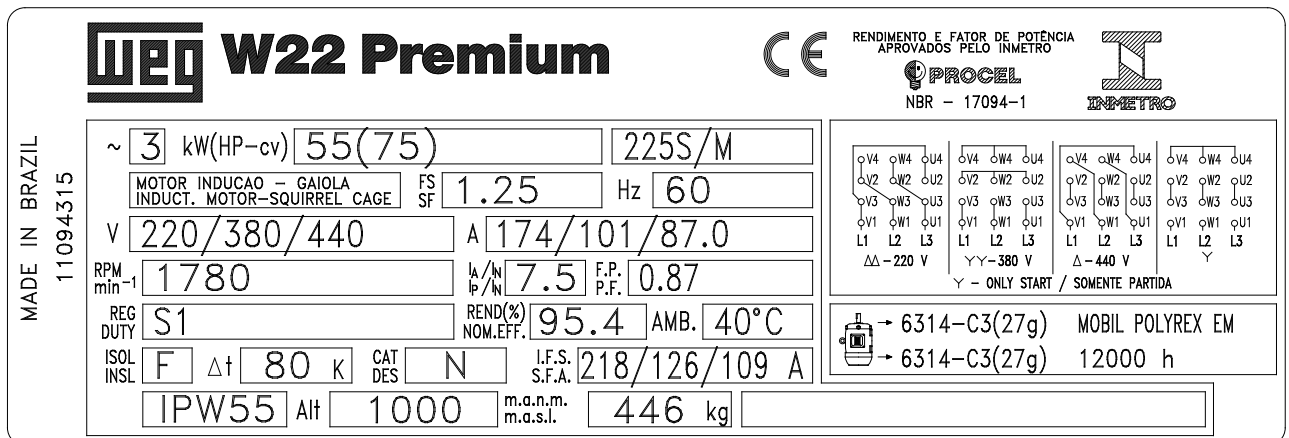
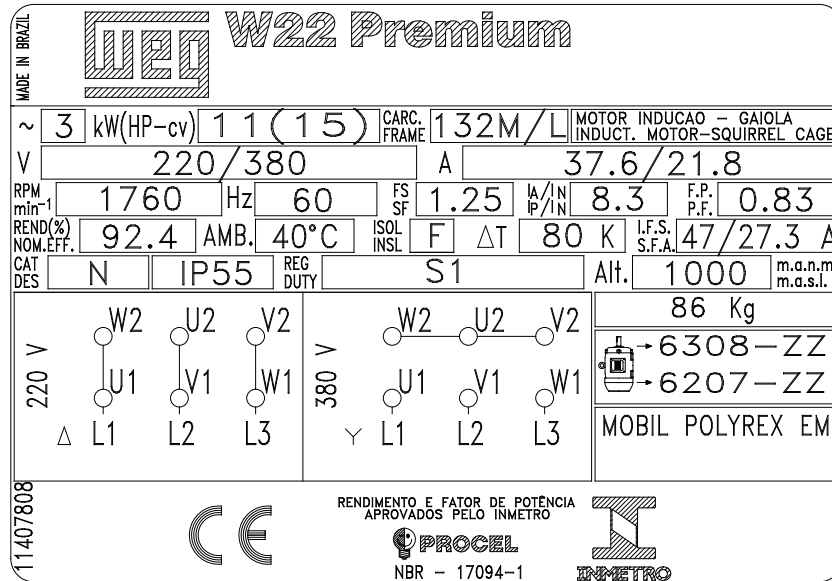


Figura 2.1 - Placa de características de motores IEC

W22 Premium



12863119

3 ~ 315S/M-04		IP55	INS CL. F	Δ T 80 K	S1	SF 1.00	AMB 40°C			
V	Hz	kW	RPM	A	PF	IE code	100%	75%	50%	
380 Δ / 660 Y	50	185	1490	340 / 196	0.86	IE3	96.0	96.0	95.8	
400 Δ / 690 Y			1490	327 / 190	0.85		96.0	96.1	95.5	
415 Δ / -			1490	323 / -	0.83		96.2	95.8	94.8	
460 Δ / -	60		1790	287 / -	0.84					
→ 6319-C3(45g) → 6316-C3(34g) MOBIL POLYREX EM 11000 h		 		NEMA Eff 96.2% 250HP 460 V 60Hz 1790 RPM 287 A PF 0.84 Des A Code J SF 1.15 CC029A Alt 1000 m.a.s.l. 1193kg						

HGF



MADE IN BRAZIL
12714027

~ 3 kW(HP-cv)	370(500)	CARC. FRAME	315C/D/E		
MOTOR INDUCAO - GAIOLA INDUCT. MOTOR-SQUIRREL CAGE		FS SF	1.00	Hz	60
V	380	A	680		
RPM min ⁻¹	1784	I _a /N P/N	6.8	F.P. P.F.	0.86
REG DUTY	S1	REND(%) NOM.EFF.	96.1	AMB.	40°C
ISOL INSL	F Δ t 80 K	CAT DES	N	I.F.S. S.F.A.	
IP55		Alt	1000	m.a.n.m. m.a.s.l.	2161 kg

380 V

→ 6320-C3(51g) MOBIL POLYREX EM
 → 6316-C3(34g) 4500 h

HGF



12309946

~ 3 kW	560	FRAME	355C/D/E		
V	460	Hz	60		
A	841	SF	1.00		
min ⁻¹	1783	P.F.	0.87		
DUTY	S1	AMB.	40°C		
INS. CL.	F Δ t 80 K		IP55		
Alt	1000 m.a.s.l.	WEIGHT	3114 kg		

460 V

Y-ONLY START / SOMENTE PARTIDA

 → 6322-C3(60g) MOBIL POLYREX EM
 → 6319-C3(45g) 4500 h

Figura 2.1 - Placa de características de motores IEC

W22 NEMA Premium Inverter Duty Motor Severe Duty
 MODEL:01018ET3E215T-W22

PH 3 HP(kW) 10 (7.5) FRAME 213/5T RPM 1760
 V 208-230/460 Hz 60 SF 1.25 NEMA NOM. EFF. 91.7 %
 A 24.8/12.4 INS. CL. F Δt 80 k P.F. 0.83 DUTY CONT.
 SFA 31/15.5 A ENCL. TEFC IP55 AMB. 40°C ALT. 1000 m.a.s.l.
 50Hz 1 OHP 380V 15.0A 1445RPM SF 1.0 CODE H DES B

11437961

RUN CONNECTION

→ 6308-ZZ
 → 6207-ZZ
 MOBIL POLYREX EM
 MOD.TE1BFOXON 182Lbs

USABLE AT 208V 27.4 A FOR USE ON VPWM VFD 1000:1VT, 20:1CT, 1.0SF,T3.
 Class I, Div. 2, Gr. A, B, C & D - T3 CC029A
 Class I, Zone 2, IIC - T3
 Class II, Div. 2, Gr. F and G - T4

W22 NEMA Premium Inverter Duty Motor Severe Duty CC029A FOR SAFE AREA MOD.TE1BFOXON

MADE IN BRAZIL 11166657

PH 3 HP(kW) 75(55) FRAME 364/5T
 V 208-230/460 Hz 60
 A 186-168/84.1 SF 1.25
 RPM 1775 SFA 210/105 A INS. CL. F Δt 80 k
 NEMA NOM. EFF. 95.4 % P.F. 0.86
 CODE G DES B AMB. 40°C DUTY CONT.
 ENCL. TEFC IP55 WEIGHT 923 Lbs
 USABLE AT 208V 186 A 50Hz 75HP 380V 103A 1465 RPM SF 1.0

Class I, Div. 2, Gr. A, B, C & D - T3
 Class I, Zone 2, IIC - T3
 Class II, Div 2, Gr. F and G - T4

CAUTION: USE SUPPLY WIRES SUITABLE FOR 110°C

RUN CONNECTION

→ 6314-C3(27g) MOBIL POLYREX EM
 → 6314-C3(27g) 12000 h
 FOR USE ON VPWM VFD 1000:1VT, 20:1CT, 1.0SF,T3.
 ALT. 1000 m.a.s.l.

HGF

MADE IN BRAZIL 12774002

PH 3 HP 700 FRAME 6806/7/8T
 V 480 Hz 60
 A 755 SF 1.00
 RPM 1192 SFA INS. CL. F
 NEMA NOM. EFF. 96.5 % P.F. 0.85
 CODE G DES AMB. 40°C DUTY CONT.
 ENCL. TEFC TYPE ET WEIGHT 8339 Lbs
 Alt. 1000 m.a.s.l.

LR 110298

480 V

→ 6324-C3(72g) MOBIL POLYREX EM
 → 6319-C3(45g) 4500 h

Figura 2.2 - Placa de características de motores NEMA

3. SEGURIDAD



Durante la instalación y mantenimiento, los motores deben estar desconectados de la red, completamente parados y deben ser tomados cuidados adicionales para evitar arranques accidentales.



Los profesionales que trabajan en instalaciones eléctricas, sea en el montaje, en la operación o en el mantenimiento, deben utilizar herramientas apropiadas y ser instruidos sobre la aplicación de las normas y prescripciones de seguridad, inclusive sobre el uso de Equipamientos de Protección Individual (EPI), los que deben ser cuidadosamente observados.



Los motores eléctricos poseen circuitos energizados, componentes giratorios y superficies calientes, durante su operación normal, que pueden causar lesiones. De esta forma, todas las actividades relacionadas a su transporte, almacenamiento, instalación, operación y mantenimiento deben ser realizadas por personal capacitado.

Deben ser seguidas las instrucciones sobre seguridad, instalación, mantenimiento e inspección de acuerdo con las normas vigentes en cada país.

4. MANIPULACIÓN Y TRANSPORTE

Los motores embalados individualmente no deben ser izados por el eje o por el embalaje, sino por el(los) cáncamos de elevación (cuando existan) y con dispositivos adecuados. Los cáncamos de elevación están dimensionados para soportar tan solo la masa del motor indicada en la placa de características. Los motores suministrados en palés deben ser izados por la base de palé. El embalaje no debe ser tumbado bajo ninguna circunstancia.



No utilice los cáncamos de elevación para suspender el motor en conjunto con otros equipamientos, como por ejemplo: bases, poleas, ventiladores, bombas, reductores, etc..

No deben ser utilizados cáncamos dañados, por ejemplo, con rajaduras, deformaciones, etc. Verificar sus condiciones antes de utilizarlos.

Los cáncamos de elevación en componentes como tapas, kit de ventilación forzada, entre otros, deben ser utilizados solamente para el elevación de estos componentes de manera aislada, nunca del motor completo.

Todo el movimiento debe ser realizado de forma suave, sin impactos, en caso contrario los rodamientos pueden ser dañados, así como los cáncamos ser expuestos a esfuerzos excesivos, pudiendo provocar la rotura de los mismos.



Los dispositivos de trabado del eje (utilizados para protección durante el transporte), en motores con rodamientos de rodillos o contacto angular, deben ser utilizados para todo y cualquier transporte del motor, aunque eso requiera el desplazamiento de la máquina accionada.

Todos los motores HGF, W50 y W60 independientemente del tipo de cojinete, deben tener su rotor trabado para transporte.

Motores verticales con rodamientos lubricados por aceite deben ser transportados en posición vertical. En caso de necesidad de transporte en posición horizontal, utilice el dispositivo de trabado del eje en ambos lados (delantero / trasero) del motor.

4.1. ELEVACIÓN



Antes de iniciar cualquier proceso de elevación, asegúrese de que los cáncamos estén adecuadamente fijados, totalmente atornillados y con su base en contacto con la superficie a ser izada, conforme Figura 4.1. La Figura 4.2 ejemplifica el uso incorrecto.

Asegúrese de que el equipamiento utilizado en el elevación y sus dimensiones sean adecuados al tamaño del cáncamo y de la masa del motor.



Figura 4.1 - Manera correcta de fijación del cáncamo de elevación



Figura 4.2 - Manera incorrecta de fijación del cáncamo de elevación



El centro de gravedad de los motores varía en función de la potencia y los accesorios instalados. Respete los ángulos máximos, durante la elevación, informados en los subtemas a seguir.

4.1.1. Motores horizontales con un cáncamo de elevación

Para motores con un cáncamo de elevación, el ángulo máximo resultante durante el proceso de elevación no podrá exceder 30° en relación al eje vertical, conforme Figura 4.3.

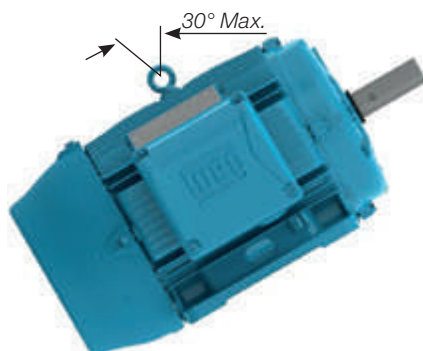


Figura 4.3 - Ángulo máximo resultante para motores con un cáncamo de elevación

4.1.2. Motores horizontales con dos o más cáncamos de elevación

Para motores que poseen dos o más cáncamos para el elevación, todos los cáncamos suministrados deben ser utilizados simultáneamente para el elevación.

Existen dos disposiciones de cáncamos posibles (verticales e inclinados), conforme son presentadas a seguir:

- Motores con cáncamos verticales, conforme Figura 4.4, el ángulo máximo resultante debe ser de 45° en relación al eje vertical. Se recomienda la utilización de una barra separadora, para mantener el elemento de elevación (corriente o cable) en el eje vertical y evitar daños a la superficie del motor.



Figura 4.4 - Ángulo máximo resultante para motores con dos o más cáncamos de elevación

Para motores HGF, W40 y W50 conforme Figura 4.5, el ángulo máximo resultante debe ser de 30° en relación al eje vertical;

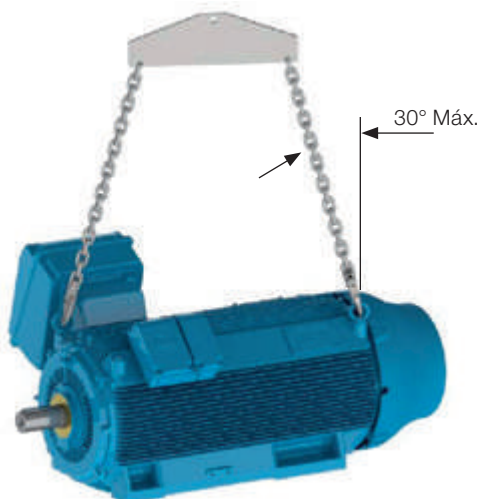


Figura 4.5 - Ángulo máximo resultante para motores HGF, W40 y W50 horizontales

Para motores W60, conforme Figura 4.6, es necesaria la utilización de una barra separadora, para mantener el elemento de elevación (corriente, cable, etc.) en el eje vertical y así también evitar daños a la superficie del motor.

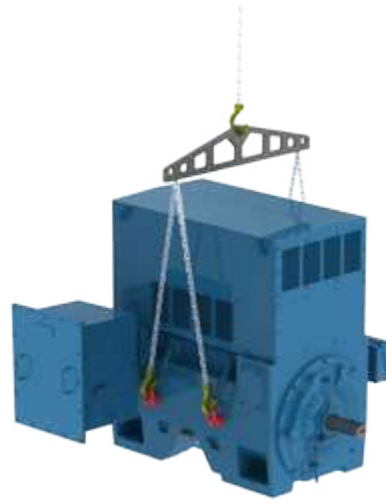


Figura 4.6 - Uso de barra separadora en la elevación de motores W60

- Motores con cáncamos inclinados, conforme Figura 4.7, es necesaria la utilización de una barra separadora, para mantener el elemento de elevación (corriente, cable, etc.) en el eje vertical y así también evitar daños a la superficie del motor.



Figura 4.7 - Uso de barra separadora en la elevación

4.1.3. Motores verticales

Para motores verticales, conforme Figura 4.8, es necesaria la utilización de una barra separadora, para mantener el elemento de elevación (corriente, cable) en el eje vertical y así también evitar daños a la superficie del motor.



Figura 4.8 - Elevación de motores verticales



Utilice siempre los cáncamos que están dispuestos en la parte superior del motor en relación a la posición de montaje y diametralmente opuestos. Ver Figura 4.9.



Figura 4.9 - Elevación de motores HGF y W50

4.1.3.1. Procedimiento para colocación de motores W22 en posición vertical

De forma general, por cuestiones de seguridad durante el transporte, los motores verticales son embalados y suministrados en la posición horizontal.

Para la colocación de motores W22 con cáncamos inclinados (ver Figura 4.7) en la vertical, deben ser seguidos los pasos abajo descritos:

1. Asegúrese de que los cáncamos están adecuadamente fijos, conforme Figura 4.1;
2. Remover el motor del embalaje, utilizando los cáncamos superiores, conforme Figura 4.10;



Figura 4.10 - Retirada del motor del embalaje

3. Instalar el segundo par de cáncamos, conforme Figura 4.11;



Figura 4.11 - Instalación del segundo par de cáncamos

- Reducir la carga sobre el primer par de cáncamos para iniciar a rotación del motor, conforme Figura 4.12. Este procedimiento debe ser realizado de forma lenta y cuidadosa.



Figura 4.12 - Resultado final: motor posicionado de forma vertical

4.1.3.2. Procedimiento para colocación de motores HGF y W50 en posición vertical

Los motores verticales HGF son suministrados con ocho puntos de elevación, cuatro en la parte delantera y cuatro en la parte trasera. Los motores verticales W50 son suministrados con nueve puntos de elevación, cuatro en la parte delantera, uno en la parte central y cuatro en la parte trasera. Ambos son generalmente transportados en la posición horizontal, no obstante, para la instalación precisan ser colocados en la posición vertical.

Para la colocación de motores en posición vertical, deben ser seguidos los pasos de abajo:

- Levante el motor a través de los cuatro cáncamos laterales, utilizando dos grúas, ver Figura 4.13;



Figura 4.13 - Elevación del motor HGF y W50 utilizando dos grúas

- Baje la grúa que está sujeta a la parte delantera del motor y al mismo tiempo levante la grúa que está sujeta al lado trasero del motor hasta que el motor se equilibre, ver Figura 4.14;



Figura 4.14 - Colocación de motor HGF y W50 en posición vertical

3. Suelte la grúa sujeta a la parte delantera del motor y gire el motor 180° para posibilitar la fijación de la grúa suelta en los otros dos cáncamos de la parte trasera del motor, ver Figura 4.15;



Figura 4.15 -Suspensión de motor HGF y W50 por los cáncamos traseros

4. Fije la grúa suelta a los otros dos cáncamos de la parte trasera del motor y levántela hasta que el motor quede en la posición vertical, ver Figura 4.16.



Figura 4.16 - Motor HGF y W50 en posición vertical

Estos procedimientos sirven para movimientos de motores contruidos con montaje en posición vertical. Estos mismos procedimientos pueden ser utilizados para la colocación del motor de posición horizontal a posición vertical y viceversa.

4.2. PROCEDIMIENTO PARA VIRADA DE MOTORES W22 VERTICALES

Para realizar la virada de motores W22 originalmente en la posición vertical, siga los pasos mostrados abajo:

1. Asegúrese que los cáncamos estén fijados adecuadamente, conforme ítem 4.1;
2. Instale el primer par de cáncamos y suspenda el motor, ver Figura 4.17;



Figura 4.17 - Instalación del primer par de cáncamos

3. Instalar el segundo par de cáncamos, ver Figura 4.18;



Figura 4.18 - Instalación del segundo par de cáncamos

4. Reduzca la carga sobre el primer par de cáncamos para iniciar la rotación del motor, conforme Figura 4.19. Este procedimiento debe ser realizado de forma lenta y cuidadosa;



Figura 4.19 - Motor está siendo rotado para hacia la posición horizontal

5. Remueva el primer par de cáncamos, ver Figura 4.20.



Figura 4.20 - Resultado final: motor posicionado de forma horizontal

5. ALMACENAMIENTO

Si los motores no fueran instalados de inmediato, se recomienda almacenarlos en local seco con humedad relativa del aire de hasta 60%, con temperatura ambiente por encima de 5 °C y por debajo de 40 °C, libre de polvo, vibraciones, gases, agentes corrosivos, con temperatura uniforme, en posición normal y sin apoyar otros objetos sobre los mismos. Quite las poleas, en caso que existan, de la punta del eje, la cual debe ser mantenida libre y con grasa protectora para evitar corrosión.

En caso que el motor posea resistencia de calentamiento, ésta deberá ser energizada siempre que el motor no esté en operación. Esto se aplica también a los casos en que el motor está instalado, pero fuera de uso por un largo período. En estas situaciones, dependiendo de las condiciones del ambiente, podrá ocurrir condensación de agua en el interior del motor, provocando una caída en la resistencia de aislamiento. Los motores deben ser almacenamientos de tal modo que el drenaje de agua condensada sea facilitado (informaciones adicionales están disponibles en el ítem 6).



Las resistencias de calentamiento nunca deben estar energizadas mientras el motor esté operando.

5.1. SUPERFICIES MECANIZADAS EXPUESTAS

Todas las superficies mecanizadas expuestas (por ejemplo, punta de eje y brida) son protegidas en la fábrica por un inhibidor de oxidación temporario. Esta película protectora debe ser reaplicada periódicamente durante el período de almacenamiento (por lo menos a cada seis meses) o cuando fuera retirada o estuviera deteriorada.

5.2. APILAMIENTO

El apilamiento de embalajes durante el almacenamiento no debe sobrepasar los 5 metros de altura, obedeciendo los criterios de la Tabla 5.1:

Tabla 5.1 - Apilamiento máximo recomendado

Tipo de embalaje	Carcasas	Cantidad máxima de apilamiento
Caja de cartón	IEC 63 a 132 NEMA 143 a 215	Indicada en la pestaña superior de la caja de cartón
Jaula de madera	IEC 63 a 315 NEMA 48 a 504/5	06
	IEC 355 NEMA 586/7 y 588/9	03
	W40 / W50 / W60 / HGF IEC 315 a 630 W40 / W50 / HGF NEMA 5000 a 9600	Indicado en el propio embalaje

Notas:

- 1) No apile embalajes mayores sobre menores;
- 2) Posicione correctamente un embalaje sobre el otro (ver Figura 5.1 y Figura 5.2);

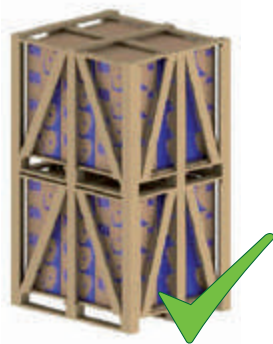


Figura 5.1 - Apilamiento adecuado

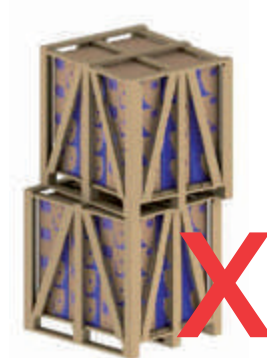


Figura 5.2 - Apilamiento inadecuado

3) Las patas de los embalajes superiores deben estar apoyadas sobre calces de madera (Figura 5.3) no sobre cintas de acero ni pueden permanecer sin apoyo (Figura 5.4);

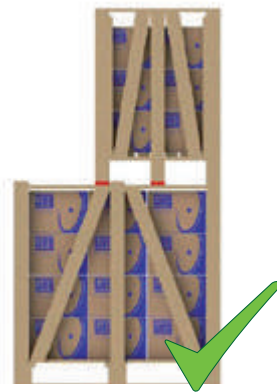


Figura 5.3 - Apilamiento adecuado

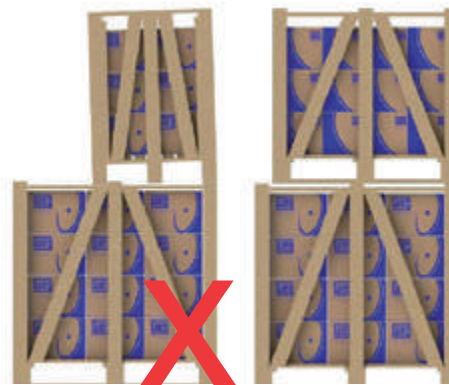


Figura 5.4 - Apilamiento inadecuado

4) Para el apilamiento de un volumen menor sobre un volumen mayor, agregue varas transversales entre los mismos cuando el mayor no ofrezca resistencia al peso del menor (ver Figura 5.5). Esta situación normalmente ocurre con los volúmenes de los motores de carcasa por encima de la IEC 225S/M (NEMA 364/5T).

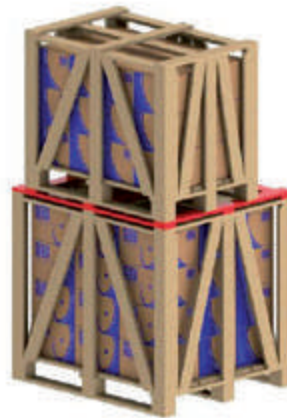


Figura 5.5 - Utilización de varas adicionales para apilamiento

5.3. COJINETES

5.3.1. Cojinetes de rodamiento lubricados con grasa

Se recomienda girar el eje del motor por lo menos una vez al mes (manualmente, al menos cinco vueltas, dejando el eje en posición diferente de la original). Obs.: en caso que el motor posea dispositivo de trabado del eje, el mismo debe ser retirado antes de girar el eje y ser colocado de nuevo antes de levantar el motor.

Los motores verticales pueden ser almacenamientos en posición vertical o en posición horizontal.

Para motores con rodamiento abierto almacenamientos por más de seis meses, los rodamientos deben ser relubricados, conforme el ítem 8.2, antes de la entrada en operación.

En caso que el motor permanezca almacenamiento por un período superior a dos años, se recomienda sustituir los rodamientos, o de otra forma, deben ser retirados, lavados, inspeccionados y relubricados conforme el ítem 8.2.

5.3.2. Cojinetes de rodamiento con lubricación por aceite

El motor debe ser almacenamiento en su posición original de funcionamiento, y con aceite en los cojinetes. El nivel de aceite debe ser respetado, permaneciendo en la mitad del visor de nivel.

Durante el período de almacenamiento, se debe retirar el dispositivo de trabado del eje y, mensualmente, girar el eje manualmente cinco vueltas, para hacer circular el aceite y conservar el cojinete en buenas condiciones. Siendo necesario mover el motor, el dispositivo de trabado del eje debe ser reinstalado.

Para los motores almacenamientos durante un periodo igual o mayor que el intervalo de cambio de aceite, el aceite deberá ser cambiado, conforme el ítem 8.2, antes de la puesta en funcionamiento.

En caso que el motor permanezca almacenamiento por un período superior a dos años, se recomienda sustituir los rodamientos o entonces retirarlos, lavarlos, inspeccionarlos y relubricarlos conforme el ítem 8.2.

El aceite de los cojinetes de los motores verticales, es retirado para evitar derramamiento durante el transporte. Tras la recepción, sus cojinetes deben ser lubricados.

5.3.3. Cojinetes de rodamiento con lubricación de tipo de neblina de aceite

El motor debe ser almacenamiento en posición horizontal. Rellene los cojinetes con aceite mineral ISO VG 68 con la cantidad de aceite indicada en la Tabla 5.2 (también válida para rodamientos con dimensiones equivalentes). Tras a colocación de aceite en los cojinetes, gire el eje (como mínimo cinco vueltas). Durante el período de almacenamiento, se debe retirar el dispositivo de trabado del eje (cuando es suministrado) y semanalmente girar el eje manualmente 5 vueltas, dejando el mismo en posición diferente de la original. Siendo necesario mover el motor, el dispositivo de trabado del eje debe ser reinstalado. En caso que el motor permanezca almacenamiento por un período superior a dos años, se recomienda sustituir los rodamientos o entonces retirarlos, lavarlos, inspeccionarlos y relubricarlos conforme el ítem 8.2.

Tabla 5.2 - Cantidad de aceite por rodamiento

Tamaño de rodamiento	Cantidad de aceite (ml)	Tamaño de rodamiento	Cantidad de aceite (ml)
6201	15	6309	65
6202	15	6311	90
6203	15	6312	105
6204	25	6314	150
6205	25	6315	200
6206	35	6316	250
6207	35	6317	300
6208	40	6319	350
6209	40	6320	400
6211	45	6322	550
6212	50	6324	600
6307	45	6326	650
6308	55	6328	700

Durante cualquier manipulación del motor, los cojinetes deben estar sin aceite. De esa forma, antes de la entrada en operación, todo el aceite de los cojinetes debe ser drenado. Después de la instalación, en caso que el sistema de neblina no esté en operación, el aceite debe ser recolocado para garantizar la conservación del cojinete. En este caso, se debe también proceder con el giro semanal del eje.

5.3.4. Cojinetes de deselevarción

El motor debe ser almacenamiento en su posición original de funcionamiento, y con aceite en los cojinetes. El nivel de aceite debe ser respetado, permaneciendo en la mitad del visor de nivel. Durante el período de almacenamiento, se debe, retirar el dispositivo de trabado del eje y, mensualmente, girar el eje manualmente 5 vueltas (y a 30 rpm), para hacer circular el aceite y conservar el cojinete en buenas condiciones. En caso que sea necesario mover el motor, el dispositivo de trabado del eje debe ser reinstalado. Para los motores almacenamientos durante un periodo igual o mayor que el intervalo de cambio de aceite, el aceite deberá ser cambiado, conforme el ítem 8.2, antes de la puesta en funcionamiento. En caso que el motor permanezca almacenamiento por un período mayor que el intervalo de cambio de aceite, o no sea posible girar el eje del motor, el aceite debe ser drenado y debe ser aplicada una protección anticorrosiva y deshumidificadores.

5.4. RESISTENCIA DE AISLAMIENTO

Se recomienda medir periódicamente la resistencia de aislamiento de los motores, para de esa forma evaluar las condiciones de almacenamiento bajo el punto de vista eléctrico. Si fueran observadas caídas en los valores de Resistencia de Aislamiento, las condiciones del almacenamiento deben ser analizadas, evaluadas y corregidas, cuando sea necesario.

5.4.1. Procedimiento para medición de la resistencia de aislamiento



La medición de la resistencia de aislamiento debe ser realizada en área segura.

La resistencia de aislamiento debe ser medida con un megóhmetro y con el motor parado, frío y completamente desconectado de la red eléctrica.



Para evitar el riesgo de shock eléctrico, descargue los terminales inmediatamente antes y después de cada medición. En caso que el motor posea capacitores, éstos deben ser descargados.

Es recomendable que cada fase sea aislada y testeada separadamente, permitiendo que sea hecha una comparación entre la resistencia de aislamiento entre cada fase. Para testear una de las fases, las demás fases deben estar puestas a tierra.

El test de todas las fases simultáneamente evalúa solamente la resistencia de aislamiento contra tierra. En este caso no es evaluada la resistencia de aislamiento entre las fases.

Los cables de alimentación, llaves, condensadores y otros equipamientos externos conectados al motor pueden influenciar considerablemente la medición de la resistencia de aislamiento. Al realizar estas mediciones, todos los equipamientos externos deben estar desconectados y puestos a tierra.

La lectura de la resistencia de aislamiento debe ser realizada después de ser aplicada la tensión durante un período de un minuto (1 min). La tensión a ser aplicada debe obedecer la Tabla 5.3.

Tabla 5.3 - Tensión para medición de la resistencia de aislamiento

Tensión nominal del motor (V)	Tensión aplicada para la medición de la resistencia de aislamiento (V)
< 1.000	500
1.000 - 2.500	500 - 1.000
2.501 - 5.000	1.000 - 2.500
5.001 - 12.000	2.500 - 5.000
> 12.000	5.000 - 10.000

La medición de la resistencia de aislamiento debe ser corregida para la temperatura de 40 °C conforme Tabla 5.4.

Tabla 5.4 - Factor de Corrección de la Resistencia de Aislamiento para 40 °C

Temperatura de medición de la resistencia de aislamiento (°C)	Factor de corrección de la resistencia de aislamiento para 40 °C	Temperatura de medición de la resistencia de aislamiento (°C)	Factor de corrección de la resistencia de aislamiento para 40 °C
10	0,125	30	0,500
11	0,134	31	0,536
12	0,144	32	0,574
13	0,154	33	0,616
14	0,165	34	0,660
15	0,177	35	0,707
16	0,189	36	0,758
17	0,203	37	0,812
18	0,218	38	0,871
19	0,233	39	0,933
20	0,250	40	1,000
21	0,268	41	1,072
22	0,287	42	1,149
23	0,308	43	1,231
24	0,330	44	1,320
25	0,354	45	1,414
26	0,379	46	1,516
27	0,406	47	1,625
28	0,435	48	1,741
29	0,467	49	1,866
30	0,500	50	2,000

La condición del aislamiento del motor deberá ser evaluada comparándose el valor medido con los valores de la Tabla 5.5 (referenciados a 40 °C):

Tabla 5.5 - Avaliação do sistema de isolamento

Valor límite para tensión nominal hasta 1,1 kV (MΩ)	Valor límite para tensión nominal por encima de 1,1 kV (MΩ)	Situación
Hasta 5	Hasta 100	Peligroso, el motor no debe operar en esa condición
Entre 5 y 100	Entre 100 y 500	Regular
Entre 100 y 500	Por encima de 500	Bueno
Por encima de 500	Por encima de 1.000	Excelente

Los datos indicados de la tabla sirven simplemente como valores de referencia. Se sugiere mantener el histórico de la resistencia de aislamiento del motor durante toda su vida.

Si la resistencia de aislamiento estuviera baja, el estator del motor puede estar húmedo. En ese caso, se recomienda llevarlo a un Asistente Técnico Autorizado WEG para que sean realizadas la evaluación y la reparación adecuadas. Este servicio no está cubierto por el Término de Garantía.

Para procedimiento de adecuación de la resistencia de aislamiento, ver ítem 8.4.

6. INSTALACIÓN



La instalación de motores debe ser hecha por profesionales capacitados con conocimientos sobre las normas y las prescripciones de seguridad.

Antes de continuar con el procedimiento de instalación deben ser evaluados algunos puntos:

1. Resistencia de aislamiento: debe estar dentro de los valores aceptables. Ver ítem 5.4.
2. Cojinetes:
Si el motor está instalado y no entra en funcionamiento inmediatamente, proceder con las instrucciones del ítem 5.3
3. Condición de los condensadores de arranque: para motores monofásicos almacenamientos por un período mayor a dos años, se recomienda que sus condensadores de arranque sean sustituidos.
4. Caja de conexión:
 - a. Deben estar limpias y secas en su interior;
 - b. Los elementos de contacto deben estar libres de oxidación y correctamente conectados. Ver ítems 6.9 y 6.10;
 - c. Las entradas de cables no utilizadas deben estar correctamente selladas, la tapa de la caja de conexión debe ser cerrada y los sellados deben estar en condiciones apropiadas para atender el grado de protección del motor.
5. Ventilación: las aletas, la entrada y la salida de aire deben estar limpias y desobstruidas. La distancia de instalación recomendada entre las entradas de aire del motor y la pared no debe ser inferior a $\frac{1}{4}$ (un cuarto) del diámetro de la entrada de aire. Se debe asegurar espacio suficiente para la realización de servicios de limpieza. Ver ítem 7.
6. Acoplamiento: retirar el dispositivo de trabado del eje (si existe) y la grasa de protección contra corrosión de la punta del eje y de la brida solamente antes de instalar el motor. Ver ítem 6.4.
7. Drenaje: siempre deben estar posicionados de forma que el drenaje sea facilitado (en el punto más bajo del motor. En caso que exista una flecha indicadora en el cuerpo del drenaje, el drenaje debe ser montado para que la misma apunte hacia abajo).

Motores con drenaje de goma salen de la fábrica en su posición y deben ser abiertos periódicamente para permitir la salida del agua condensada. Para ambientes con elevada condensación del agua y motores con grado de protección IP55, los drenajes pueden ser armados en posición abierta (ver Figura 6.1).

Para motores con grado de protección IP56, IP65 o IP66, los drenajes deben permanecer en posición cerrada (ver Figura 6.1), siendo abiertos solamente durante el mantenimiento del motor.

Los motores con lubricación de tipo neblina de aceite deben tener sus drenajes conectados a un sistema de recogida específico (ver Figura 6.12).

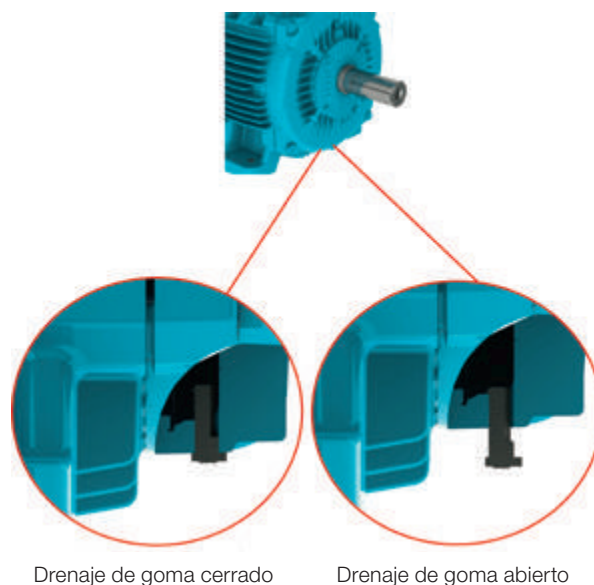


Figura 6.1 - Detalle del drenaje de goma montado en posición cerrada y abierta

8. Recomendaciones adicionales

- a. Verifique el sentido de rotación del motor, encendiéndolo a vacío antes de acoplarlo a la carga;
- b. Para motores montados a posición vertical con la punta de eje hacia abajo, se recomienda el uso de sombrero para evitar a penetración de cuerpos extraños en el interior del motor;
- c. Para motores montados en la posición vertical con la punta de eje hacia arriba, se recomienda el uso de un deflector de agua (water slinger ring) para evitar la penetración de agua por el eje.
- d. Los elementos de fijación montados en agujeros roscados pasantes del involucro del motor (por ejemplo, en la brida) deben ser sellados para asegurar el grado de protección indicado en la placa de identificación del motor.



Retire o fije completamente la chaveta antes de encender el motor.



Cualquier modificación de las características constructivas del motor, como la instalación de accesorio de engrases prolongadas o modificación del sistema de lubricación, instalación de accesorios en puntos alternativos, etc., sólo puede ser realizada con aprobación previa por escrito de WEG.

6.1. CIMIENTOS PARA EL MOTOR

El cimiento es el elemento estructural, base natural o preparada, destinada a soportar los esfuerzos producidos por los equipamientos instalados, permitiendo la operación de éstos con estabilidad, buen rendimiento y seguridad.

El proyecto de cimientos debe considerar las estructuras adyacentes para evitar influencia de un equipamiento sobre el otro, a fin de que no ocurra propagación de vibraciones.

Los cimientos deben ser planos y su elección, detallado y ejecución, exige las características:

- a) De la construcción del propio equipamiento, implicando no solamente los valores y forma de actuación de las cargas, sino que también su finalidad y los límites máximos de las deformaciones y vibraciones compatibles en cada caso (ejemplo, motores con valores reducidos de: nivel de vibración, planicidad de las patas, concentricidad de la brida, pulso de la brida, etc.);
- b) De las construcciones vecinas, comprendiendo el estado de conservación, estimación de las cargas máximas aplicadas, tipo de cimiento y fijación empleadas, así como los niveles de vibración transmitidos por estas construcciones.

Cuando el motor sea suministrado con tornillo de alineamiento/nivelación, deberá ser prevista en la base una superficie que permita el alineamiento/nivelación.



Los esfuerzos generados durante la operación, por la carga accionada, deben ser considerados como parte del dimensionamiento de los cimientos.

El usuario es totalmente responsable del proyecto, preparación y ejecución de los cimientos.

Los esfuerzos sobre los cimientos pueden ser calculados por las ecuaciones:

$$F_1 = 0,5 * g * m - (4 * T_b / A)$$

$$F_2 = 0,5 * g * m + (4 * T_b / A)$$

Donde:

F_1 y F_2 = esfuerzos en un lado del motor (N)

g = aceleración de la gravedad (9,8 m/s²)

m = peso del motor (kg)

T_b = par máximo del motor (Nm)

A = distancia entre los agujeros de montaje de las patas del motor (vista frontal) (m)

Los motores pueden ser montados sobre:

- Bases de concreto: más recomendadas y usuales para los motores de gran porte (ver Figura 6.2)
- Bases metálicas: más comunes para motores de pequeño tamaño (ver Figura 6.3)

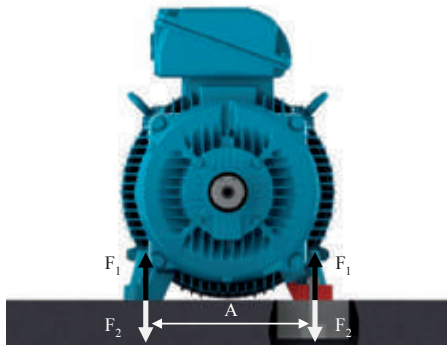


Figura 6.2 - Motor instalado sobre base de concreto

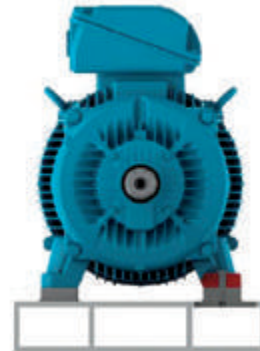


Figura 6.3 - Motor instalado sobre base metálica

En las bases metálicas y de hormigón puede existir un sistema de deslevelación. Normalmente son utilizados en aplicaciones en que el accionamiento ocurre por poleas y correas. Son más flexibles permitiendo montajes y desmontajes más rápidos, además de permitir ajustes en la tensión de la correa. Otro aspecto importante es la posición de los tornillos de trabado de la base, que deben ser opuestos y en posición diagonal. El riel más cercano a la polea motora es colocado de forma que el tornillo de posicionamiento permanezca entre el motor y la máquina accionada. El otro riel debe ser colocado con el tornillo en posición opuesta (diagonal), como es presentado en la Figura 6.4.

Para facilitar el montaje, las bases pueden poseer características como:

- Resaltes y/o huecos
- Tornillos de anclaje con placas sueltas
- Tornillos fundidos en el hormigón
- Tornillos de nivelación
- Tornillos de posicionamiento
- Bloques de hierro o de acero, placas con superficies planas

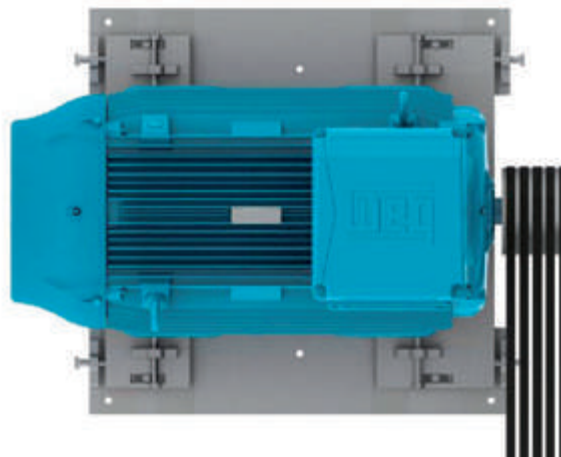


Figura 6.4 - Motor instalado sobre base deslizante

También se recomienda que después de la instalación del motor, las partes metálicas expuestas sean protegidas contra oxidación.

6.2. FIJACIÓN DEL MOTOR



Motores sin patas suministrados con dispositivos de transporte, de acuerdo con la Figura 6.5, deben tener sus dispositivos retirados antes de iniciar la instalación del motor.

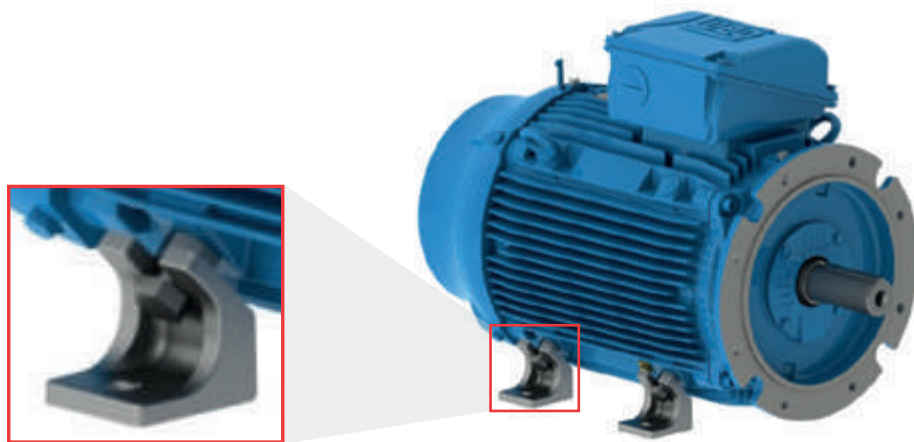


Figura 6.5 - Dispositivo de transporte para motores sin patas

6.2.1. Fijación por las patas

El dimensionamiento de la perforación de las patas, basado en las normas IEC o NEMA, es informado en el catálogo técnico del producto.

El motor debe ser apoyado sobre la base, alineado y nivelado a fin de que no provoque vibraciones ni esfuerzos excesivos en el eje o en los cojinetes. Para más detalles, consulte el ítem 6.3 y 6.6.

Se recomienda que el tornillo de fijación tenga longitud roscada libre de 1,5 veces el diámetro del tornillo. En aplicaciones de alto rendimiento, puede ser necesaria la utilización de una longitud roscada libre mayor. La Figura 6.6 representa la fijación del motor con patas indicando la longitud libre mínima del tornillo.

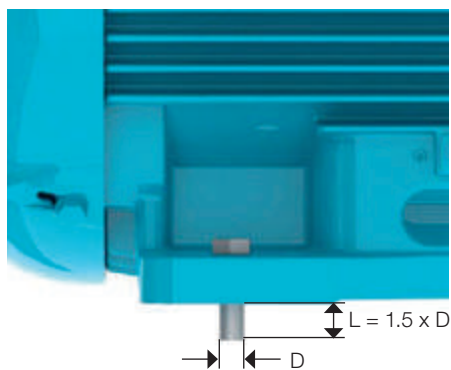


Figura 6.6 - Representación de la fijación del motor por patas

6.2.2. Fijación por brida

El dimensionamiento de la brida, basado en las normas IEC o NEMA, es informado en el catálogo electrónico o en el catálogo técnico del producto.

La brida del motor debe ser apoyada en la base, que debe poseer un dimensionamiento de encaje adecuado para el tamaño de la brida del motor y así asegurar la concentricidad del conjunto.

Dependiendo del tipo de brida, la fijación puede ser realizada desde el motor hacia la base (brida FF(IEC) o D (NEMA)) o desde la base hacia el motor (brida C (DIN o NEMA)).

Para fijación desde la base hacia el motor, la determinación de la longitud del tornillo debe tomar en consideración el grosor de la base del usuario y la profundidad de la rosca de la brida del motor.



En los casos que el agujero de la brida sea pasante, la longitud del tornillo de fijación del motor no debe exceder la longitud roscada de la brida para evitar contacto con la bobina del motor.

Para fijación del motor a la base, se recomienda que el tornillo de fijación tenga longitud roscada libre de 1,5 veces el diámetro del tornillo. En aplicaciones severas, puede ser necesaria la utilización de una longitud roscada libre mayor.

Para fijación de motores de gran porte y/o en aplicaciones de alto rendimiento, se recomienda que, además de la fijación por brida, el motor sea apoyado (por patas o *pad*). El motor nunca puede ser apoyado sobre sus aletas. Ver Figura 6.7.

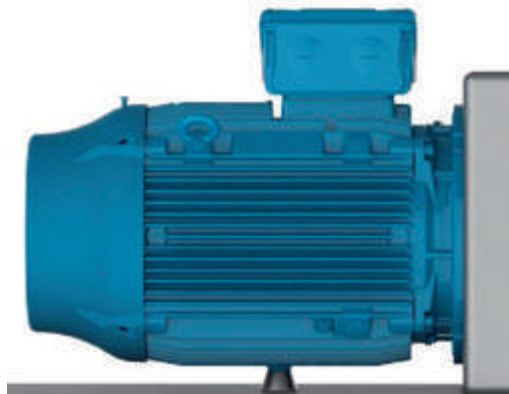


Figura 6.7 - Representación de la fijación del motor con brida y apoyo en la base de la carcasa

Para aplicación de motores con la presencia de líquidos en el interior de la brida (ej.: aceite), el sellado del motor debe ser adecuado para impedir la penetración de líquidos en el interior del motor.

6.2.3. Fijación por pad

Este tipo de fijación es normalmente utilizado en conductos de ventilación. La fijación del motor se hace a través de perforaciones roscadas en la estructura del motor, cuyas medidas se informan en el catálogo electrónico o en el catálogo técnico del producto.

El dimensionamiento de la varilla de fijación/tornillo del motor debe tomar en consideración las medidas del conducto de ventilación o base de instalación y la profundidad de la rosca en el motor. Las varillas de fijación y la pared del ducto deben tener rigidez suficiente para evitar la vibración excesiva del conjunto (motor y ventilador). La Figura 6.8 representa la fijación por *pads*.

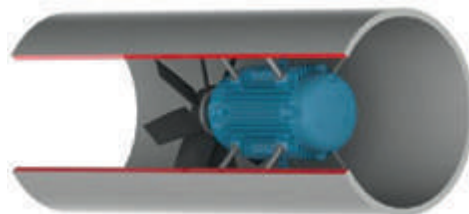


Figura 6.8 - Representación de la fijación del motor en el interior de un conducto de ventilación

6.3. EQUILIBRADO

Los equipos desequilibrados generan vibraciones que pueden causar daños al motor. Los motores WEG están equilibrados dinámicamente con “media chaveta” en vacío (desacoplados). Deben ser solicitados equilibrados especiales en el momento de la compra.



Los elementos de transmisión tales como poleas, acoplamientos, etc., deben ser equilibrados antes de ser instalados en los ejes de los motores.

El grado de calidad de equilibrado del motor sigue las normas vigentes para cada línea de producto.

Se recomienda que los desvíos máximos de equilibrado sean registrados en el informe de instalación.

6.4. ACOPLAMIENTOS

Los acoplamientos son utilizados para la transmisión del par del motor hacia la máquina accionada. Al utilizar un acoplamiento, deben ser observados los aspectos siguientes:

- Utilice herramientas apropiadas para el montaje y desmontaje de los acoplamientos y así evitar daños al motor;
- Se recomienda la utilización de acoplamientos flexibles, capaces de absorber pequeños desalineamientos durante la funcionamiento del equipo
- Las cargas máximas y límites de velocidad informados en los catálogos de los fabricantes de los acoplamientos y del motor no deben ser excedidos;
- Realice la nivelación y el alineamiento del motor conforme ítems 6.5 y 6.6, respectivamente.



Los motores accionados sin elementos de transmisión acoplados deben tener su chaveta firmemente fijada o retirada, para prevenir accidentes.

6.4.1. Acoplamiento directo

Cuando el eje del motor está acoplado directamente al eje de la carga accionada, sin el uso de elementos de transmisión, presenta acoplamiento directo. El acoplamiento directo ofrece menor costo, mayor seguridad contra accidentes y ocupa menos espacio.



En aplicaciones con acoplamiento directo, se recomienda el uso de rodamientos de bolas.

6.4.2. Acoplamiento por engranaje

El acoplamiento por engranajes es utilizado cuando existe la necesidad de una reducción de velocidad. Es imprescindible que los ejes estén perfectamente alineados, rigurosamente paralelos (en caso de engranajes rectos) y en el ángulo de engranaje (en caso de engranajes cónicos o helicoidales).

6.4.3. Acoplamiento por poleas y correas

Es un tipo de transmisión utilizado cuando existe la necesidad de una relación de velocidades entre el motor y la carga accionada.



Una tensión excesiva en las correas perjudica los rodamientos y puede provocar la ruptura del eje del motor.

6.4.4. Acoplamiento de motores equipados con cojinetes de deslevarción



Los motores equipados con cojinetes de deslevarción deben estar acoplados directamente a la máquina accionada o por medio de un reductor. Los cojinetes de deslevarción no permiten el acoplamiento a través de poleas y correas.

Los motores equipados con cojinetes de deslevarción poseen 3 marcas en la punta del eje, donde la marca central es la indicación del centro magnético y las otras 2 marcas externas indican los límites de movimiento axial permitidos para el rotor, conforme Figura 6.9.

El motor debe ser acoplado de manera que la flecha fijada en la carcasa del cojinete quede posicionada sobre la marca central, cuando el motor esté en operación. Durante la puesta en marcha, o incluso en operación, el

rotor puede moverse libremente entre las dos ranuras externas, en caso que la máquina accionada ejerza algún esfuerzo axial sobre el eje del motor. No obstante, el motor no puede operar de manera constante con esfuerzo axial sobre el cojinete, bajo ningún concepto.

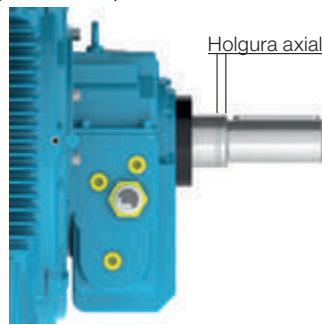


Figura 6.9 - Holgura axial en motor equipado con cojinete de deslelevación



Al evaluar el acoplamiento, se debe considerar la holgura axial máxima del cojinete conforme la Tabla 6.1. Las holguras axiales de la máquina accionada y del acoplamiento influyen en la holgura máxima del cojinete.

Tabla 6.1 Holguras utilizadas en cojinetes de deslelevación

Tamaño del cojinete	Holgura axial total (mm)
9*	3 + 3 = 6
11*	4 + 4 = 8
14*	5 + 5 = 10
18	7,5 + 7,5 = 15

* Para motores conforme la norma API 541, la holgura axial total es 12.7 mm.

Los cojinetes de deslelevación utilizados por WEG no fueron proyectados para soportar un esfuerzo axial continuo. La operación continua de la máquina, en sus límites de holgura axial, no es recomendada.

6.5. NIVELACIÓN

La nivelación del motor debe ser realizada para corregir eventuales desvíos de planicidad, que puedan existir provenientes de otros procesos y acomodaciones de los materiales. La nivelación puede ser realizada por medio de un tornillo de nivelación fijado a la pata o brida del motor, o por medio de finas chapas de compensación. Tras la nivelación, la diferencia de altura entre la base de fijación del motor y el motor no debe exceder 0,1 mm.

En caso que sea utilizada una base metálica para ajustar la altura de la punta de eje del motor con la punta de eje de la máquina accionada, ésta debe ser nivelada en la base de cemento.

Se recomienda que los desvíos máximos de nivelación sean registrados y almacenamientos en el informe de instalación.

6.6. ALINEAMIENTO

El alineamiento entre la máquina motriz y la accionada es una de las variables que más contribuyen para prolongar la vida del motor. El desalineamiento entre los acoplamientos genera elevadas cargas que reducen la vida útil de los cojinetes, provocan vibraciones y, en casos extremos, pueden causar la ruptura del eje. La Figura 6.10 ilustra el desalineamiento entre el motor y el equipamiento accionado.

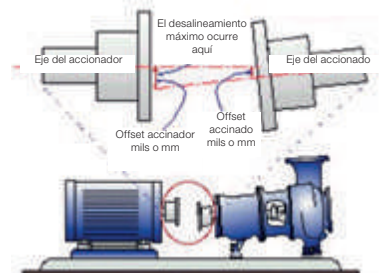


Figura 6.10 - Condición típica de desalineamiento

Para efectuar un buen alineamiento del motor, se deben utilizar herramientas y dispositivos adecuados, tales como reloj comparador, instrumento de alineamiento láser, entre otros. El eje debe ser alineado axialmente y radialmente con el eje de la máquina accionada.

El valor leído en relojes comparadores para el alineamiento, de acuerdo con la Figura 6.11, no debe exceder 0,03 mm, considerando un giro completo del eje. Debe existir una holgura entre los acoplamientos, para compensar la dilatación térmica de los ejes, conforme especificación del fabricante del acoplamiento.

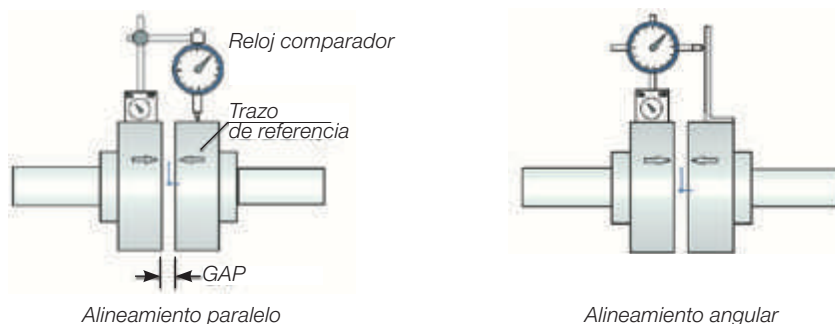


Figura 6.11 - Alineamiento con reloj comparador

En caso que el alineamiento sea realizado a través de un instrumento láser, deben ser seguidas las instrucciones y recomendaciones suministradas por el fabricante del instrumento.

La verificación del alineamiento debe ser realizada a temperatura ambiente y a la temperatura de trabajo de los equipamientos.



Es recomendable que el alineamiento de los acoplamientos sea verificado periódicamente.

Para acoplamiento por poleas y correas, el alineamiento debe ser realizado de tal modo que el centro de la polea motora esté en el mismo plano del centro de la polea movida y los ejes del motor y de la máquina estén perfectamente paralelos.

Después de la realización de los procedimientos descritos anteriormente, se debe certificar que los dispositivos de montaje del motor no permitan alteraciones en el alineamiento y en la nivelación y no causen daños al equipamiento.

Se recomienda que los desvíos máximos de alineamiento sean registrados y almacenamientos en el informe de instalación.

6.7. CONEXIÓN DE MOTORES LUBRICADOS POR ACEITE O DE TIPO NEBLINA DE ACEITE

En motores con lubricación a aceite o de tipo *oil mist*, se debe conectar los tubos de lubricación existentes (entrada, salida del cojinete y drenaje del motor), conforme se indica en la Figura 6.12.

El sistema de lubricación debe garantizar lubricación continua del cojinete, de acuerdo con las especificaciones del fabricante de este sistema.

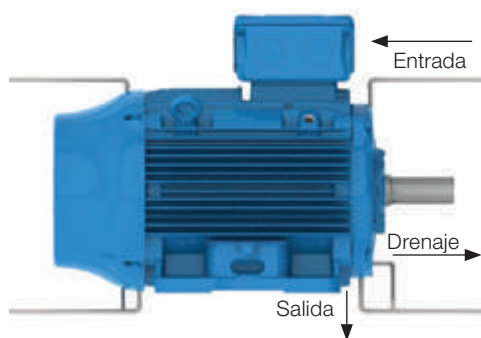


Figura 6.12 - Sistema de alimentación y drenaje para motores lubricados por aceite o de tipo Neblina de aceite

6.8. CONEXIÓN DEL SISTEMA DE REFRIGERACION POR AGUA

En motores con refrigeración a agua, debe ser prevista la instalación de conductos en la entrada y salida de agua del motor para garantizar su refrigeración. Se debe observar, conforme el ítem 7.2, el flujo mínimo y la temperatura del agua en la instalación.

6.9. CONEXIÓN ELECTRICA

Para el dimensionamiento de los cables de alimentación y dispositivos de maniobra y protección deben ser considerados: corriente nominal del motor, factor de servicio, corriente de arranque, condiciones del ambiente y de la instalación, la máxima caída de tensión, etc. conforme las normas vigentes.

Todos los motores deben ser instalados con sistemas de protección contra sobrecarga. Para motores trifásicos se recomienda la instalación de sistemas de protección contra falta de fase.



Antes de conectar el motor, verifique si la tensión y la frecuencia de la red son las mismas marcadas en la placa de características del motor. Siga el diagrama de conexión indicado en la placa de características del motor. Como referencia, pueden ser seguidas los diagramas de conexión presentados en la Tabla 6.2.
Para evitar accidentes, verifique si la puesta a tierra fue realizada conforme las normas vigentes.

Tabla 6.2 - Diagrama de conexión usuales para motores trifásicos

Configuración	Cantidad de cables	Tipo de conexión	Diagrama de conexión											
Velocidad Única	3	-												
	6	$\Delta - Y$												
	9	$YY - Y$												
		$\Delta\Delta - \Delta$												
		$\Delta\Delta - YY - \Delta - Y$												
	12	Δ - PWS Partida Devanado parcial	<table border="0"> <tr> <td>ARRANQUE</td> <td>OPERACIÓN</td> <td>ARRANQUE</td> <td>OPERACIÓN</td> </tr> <tr> <td></td> <td></td> <td></td> <td></td> </tr> <tr> <td>L1 L2 L3</td> <td>L1 L2 L3</td> <td>L1 L2 L3</td> <td>L1 L2 L3</td> </tr> </table>	ARRANQUE	OPERACIÓN	ARRANQUE	OPERACIÓN					L1 L2 L3	L1 L2 L3	L1 L2 L3
ARRANQUE	OPERACIÓN	ARRANQUE	OPERACIÓN											
L1 L2 L3	L1 L2 L3	L1 L2 L3	L1 L2 L3											
Dos velocidades Dahlander	6	$YY - Y$ Par Variable	 Y MENOR ROTACIÓN YY MAYOR ROTACIÓN											
		$\Delta - YY$ Par Constante	 Δ MENOR ROTACIÓN YY MAYOR ROTACIÓN											
		$YY - \Delta$ Potencia Constante	 YY MENOR ROTACIÓN Δ MAYOR ROTACIÓN											
	9	$\Delta - Y - YY$	 Δ MENOR ROTACIÓN YY MAYOR ROTACIÓN Y SÓLO PARA ARRANQUE											
Dos velocidades Doble devanado	6	-	 BAJA VELOCIDAD ALTA VELOCIDAD											

Tabla de equivalencias para la características del cable													
Características del cable en el diagrama de conexión		1	2	3	4	5	6	7	8	9	10	11	12
Velocidad única	NEMA MG 1 Parte 2	T1	T2	T3	T4	T5	T6	T7	T8	T9	T10	T11	T12
	IEC 60034-8	U1	V1	W1	U2	V2	W2	U3	V3	W3	U4	V4	W4
Dos velocidades (Dahlander / Doble bobinado)	NEMA MG 1 Parte 2 ¹⁾	1U	1V	1W	2U	2V	2W	3U	3V	3W	4U	4V	4W
	IEC 60034-8	1U	1V	1W	2U	2V	2W	3U	3V	3W	4U	4V	4W

1) La norma NEMA MG 1 Parte 2 define T1 hasta T12 para dos o más bobinados, pero WEG adopta 1U hasta 4W.

Tabela 6.3 - Diagramas de ligação usuais para motores monofásicos

Tensión	Sentido de giro	Protección Térmica	Tipo	Diagrama de conexión		
Única	Anti-horario o Horario	Con o Sin	Condensador de arranque / Condensador permanente Dos valores			
	Bidireccional	Sin				
		Con Protección Térmica Fenólica				
		Con Termostato				
Doble	Anti-horario o Horario	Sin	Condensador de arranque / Condensador permanente Dos valores o Split Phase			
		Con Protección Térmica Fenólica				
		Con Termostato				
	Bidireccional	Sin	Split Phase (sin condensador)	Condensador de arranque / Condensador permanente Dos valores		
		Con Protección Térmica Fenólica	Split Phase (sin condensador)	Condensador de arranque / Condensador permanente Dos valores		
			Split Phase (sin condensador)	Condensador de arranque / Condensador permanente Dos valores		
			Con Termostato	Split Phase (sin condensador)	Condensador de arranque / Condensador permanente Dos valores	

ESPAÑOL



AVISO – Las normas locales tienen prioridad en la definición de los estándares de conexión.

Las conexiones presentadas abajo son una referencia para la conexión de los cables de alimentación del cliente, en motores de baja tensión con placas de bornes. Las placas de bornes presentadas abajo son el estándar de cada línea, no obstante, pueden ocurrir variaciones.

Se recomienda siempre el uso de terminales en cobre electrolítico o latón, similares a los terminales utilizados en los cables de los motores.

W21 y W22



Figura 6.13 - Conexión para los motores W21 y W22 con placa de bornes

HGF, W40, W50 y W60

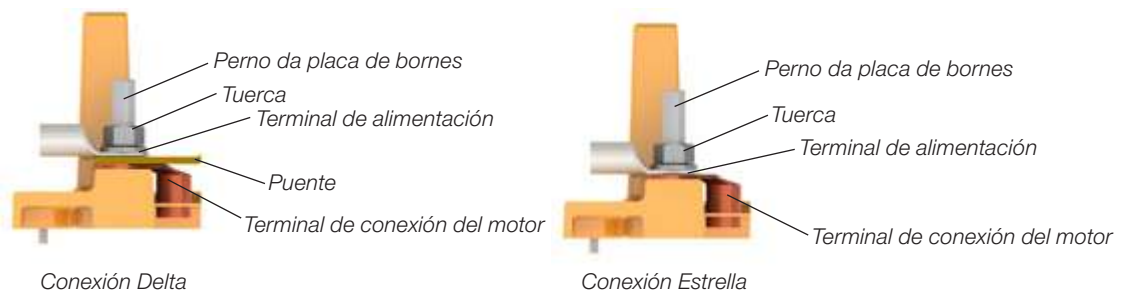


Figura 6.14 - Conexión para los motores HGF, W40, W50 y W60 con placa de bornes

Asegúrese de que el motor esté conectado correctamente a la red de alimentación eléctrica a través de contactos seguros y permanentes.

Para motores sin placa de bornes, aisle los cables terminales del motor, utilizando materiales aislantes compatibles con la tensión de alimentación y con la clase de aislamiento informada en la placa de características.

Para la conexión del cable de alimentación y del sistema de puesta a tierra deben ser respetados los pares de apriete indicados en la Tabla 8.11.

La distancia de aislamiento (ver Figura 6.15) entre partes vivas no aisladas entre sí y entre partes vivas y partes puestas a tierra debe respetar los valores indicados en la Tabla 6.4.

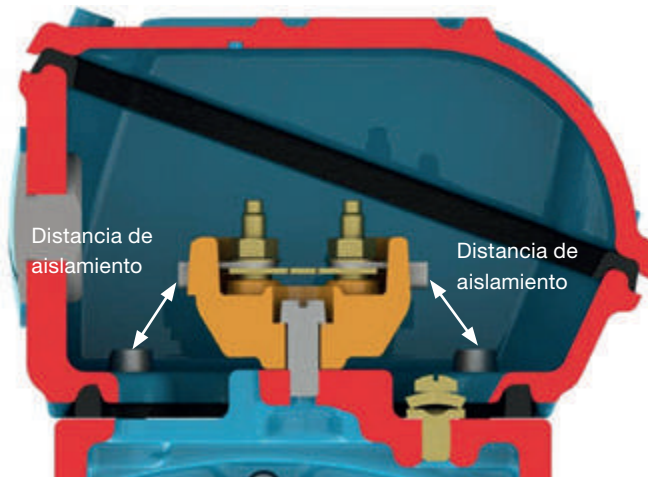


Figura 6.15 - Representación de la distancia de aislamiento

Tabla 6.4 - Distancia mínima de aislamiento (mm) x tensión de alimentación

Tensión	Distancia mínima de aislamiento (mm)
$U \leq 440 \text{ V}$	4
$440 < U \leq 690 \text{ V}$	5.5
$690 < U \leq 1.000 \text{ V}$	8
$1.000 < U \leq 6.900 \text{ V}$	45
$6.900 < U \leq 11.000 \text{ V}$	70
$11.000 < U \leq 16.500 \text{ V}$	105



Aunque el motor esté apagado, puede existir energía eléctrica en el interior de la caja de conexión utilizada para la alimentación de las resistencias de calentamiento o inclusive para energizar el devanado, cuando éste esté siendo utilizado como elemento de calentamiento.

Los condensadores de motores pueden retener energía eléctrica, incluso con el motor apagado. No toque los condensadores ni los terminales del motor sin antes verificar la existencia de tensión en los mismos.



Después de efectuar la conexión del motor, asegúrese de que ningún cuerpo extraño haya permanecido en el interior de la caja de conexión.



Tomar las medidas necesarias para asegurar el grado de protección indicado en la placa de identificación del motor:

- En las entradas de cables no utilizadas de la caja de conexiones, las cuales deben ser debidamente cerradas con tapón;
- En componentes suministrados de forma independiente (por ejemplo cajas de conexiones montadas por separado).

Las entradas de cables utilizadas para alimentación y control deben emplear componentes (como, por ejemplo, prensacables y conductos eléctricos) que cumplan las normas y reglamentaciones vigentes en cada país.



En caso que existan accesorios, como freno y ventilación forzada, los mismos deben ser conectados a la red de alimentación, siguiendo las informaciones de sus placas de características y los cuidados indicados anteriormente.

Todas las protecciones, inclusive las contra sobretensión, deben ser ajustadas tomando como base las condiciones nominales de la máquina. Esta protección también tendrá que proteger el motor en caso de cortocircuito, falta de fase, o rotor bloqueado.

Los ajustes de los dispositivos de seguridad de los motores deben ser hechos según las normas vigentes.

Verifique el sentido de rotación del motor. En caso que no haya ninguna limitación debido a la utilización de ventiladores unidireccionales, es posible cambiar el sentido de giro de motores trifásicos, invirtiendo dos fases de alimentación. Para motores monofásicos, verifique el esquema de conexión en la placa de características.

6.10. CONEXIÓN DE LOS DISPOSITIVOS DE PROTECCIÓN TERMICA

Cuando es suministrado con dispositivos de protección o de monitoreo de temperatura, como: protector térmico bimetálico (termostatos), termistores, protectores térmicos del tipo Automático, Pt-100 (RTD), etc., sus terminales deben ser conectados a los dispositivos de control correspondientes, de acuerdo con las placas de características de los accesorios. La no observación de este procedimiento puede resultar en la cancelación de la garantía y riesgo para la instalación.



No aplique tensión de test superior a 2,5 V para termistores y corriente superior a 1 mA para RTDs (Pt-100) de acuerdo con la norma IEC 60751.

El esquema de conexión de los protectores térmicos bimetalicos (termostatos) y termistores se muestra en la Figura 6.16 y Figura 6.17, respectivamente.

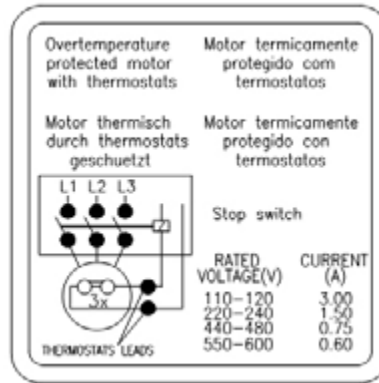


Figura 6.16 - Conexión de los protectores térmicos bimetalicos (termostatos)

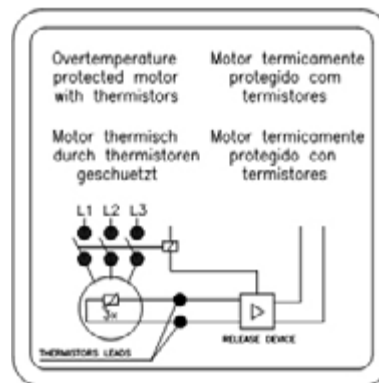


Figura 6.17 - Conexión de los termistores

Los límites de temperatura de alarma y desconexión de las protecciones térmicas pueden ser definidos de acuerdo con la aplicación, no obstante, no deben sobrepasar los valores indicados en la Tabla 6.5.

Tabla 6.5 - Temperatura máxima de actuación de las protecciones térmicas

Componente	Clase de aislamiento	Temperatura máxima de operación (°C)	
		Alarma	Desconexión
Devanado	B	-	130
	F	130	155
	H	155	180
Cojinete	Todas	110	120

Notas:

- 1) La cantidad y el tipo de protección térmica instalados en el motor son informados en las placas de características de los accesorios del mismo.
- 2) En el caso de protección térmica con resistencia calibrada (por ejemplo, Pt-100), el sistema de protección debe ser ajustado a la temperatura de operación indicada en la Tabla 6.5.

6.11. TERMORESISTORES (PT-100)

Son elementos cuya operación está basada en la característica de variación de la resistencia con la temperatura, intrínseca en algunos materiales (generalmente platina, níquel o cobre). Poseen resistencia calibrada, que varía linealmente con la temperatura, posibilitando un acompañamiento continuo del proceso de calentamiento del motor por el display del controlador, con alto grado de precisión y sensibilidad de respuesta. Su aplicación es amplia en los diversos sectores de técnicas de medición y automatización de temperatura de las industrias. Generalmente, se aplica en instalaciones de gran responsabilidad como, por ejemplo, en régimen intermitente muy irregular. El mismo detector puede servir tanto para alarma como para apagado.

La equivalencia entre la resistencia del Pt-100 y la temperatura se presenta en la Tabla 6.6 y Figura 6.18.

Tabla 6.6 - Equivalencia entre la resistencia del Pt-100 y la temperatura

°C	Ω	°C	Ω	°C	Ω	°C	Ω	°C	Ω
-29	88.617	17	106.627	63	124.390	109	141.908	155	159.180
-28	89.011	18	107.016	64	124.774	110	142.286	156	159.553
-27	89.405	19	107.404	65	125.157	111	142.664	157	159.926
-26	89.799	20	107.793	66	125.540	112	143.042	158	160.298
-25	90.193	21	108.181	67	125.923	113	143.420	159	160.671
-24	90.587	22	108.570	68	126.306	114	143.797	160	161.043
-23	90.980	23	108.958	69	126.689	115	144.175	161	161.415
-22	91.374	24	109.346	70	127.072	116	144.552	162	161.787
-21	91.767	25	109.734	71	127.454	117	144.930	163	162.159
-20	92.160	26	110.122	72	127.837	118	145.307	164	162.531
-19	92.553	27	110.509	73	128.219	119	145.684	165	162.903
-18	92.946	28	110.897	74	128.602	120	146.061	166	163.274
-17	93.339	29	111.284	75	128.984	121	146.438	167	163.646
-16	93.732	30	111.672	76	129.366	122	146.814	168	164.017
-15	94.125	31	112.059	77	129.748	123	147.191	169	164.388
-14	94.517	32	112.446	78	130.130	124	147.567	170	164.760
-13	94.910	33	112.833	79	130.511	125	147.944	171	165.131
-12	95.302	34	113.220	80	130.893	126	148.320	172	165.501
-11	95.694	35	113.607	81	131.274	127	148.696	173	165.872
-10	96.086	36	113.994	82	131.656	128	149.072	174	166.243
-9	96.478	37	114.380	83	132.037	129	149.448	175	166.613
-8	96.870	38	114.767	84	132.418	130	149.824	176	166.984
-7	97.262	39	115.153	85	132.799	131	150.199	177	167.354
-6	97.653	40	115.539	86	133.180	132	150.575	178	167.724
-5	98.045	41	115.925	87	133.561	133	150.950	179	168.095
-4	98.436	42	116.311	88	133.941	134	151.326	180	168.465
-3	98.827	43	116.697	89	134.322	135	151.701	181	168.834
-2	99.218	44	117.083	90	134.702	136	152.076	182	169.204
-1	99.609	45	117.469	91	135.083	137	152.451	183	169.574
0	100.000	46	117.854	92	135.463	138	152.826	184	169.943
1	100.391	47	118.240	93	135.843	139	153.200	185	170.313
2	100.781	48	118.625	94	136.223	140	153.575	186	170.682
3	101.172	49	119.010	95	136.603	141	153.950	187	171.051
4	101.562	50	119.395	96	136.982	142	154.324	188	171.420
5	101.953	51	119.780	97	137.362	143	154.698	189	171.789
6	102.343	52	120.165	98	137.741	144	155.072	190	172.158
7	102.733	53	120.550	99	138.121	145	155.446	191	172.527
8	103.123	54	120.934	100	138.500	146	155.820	192	172.895
9	103.513	55	121.319	101	138.879	147	156.194	193	173.264
10	103.902	56	121.703	102	139.258	148	156.568	194	173.632
11	104.292	57	122.087	103	139.637	149	156.941	195	174.000
12	104.681	58	122.471	104	140.016	150	157.315	196	174.368
13	105.071	59	122.855	105	140.395	151	157.688	197	174.736
14	105.460	60	123.239	106	140.773	152	158.061	198	175.104
15	105.849	61	123.623	107	141.152	153	158.435	199	175.472
16	106.238	62	124.007	108	141.530	154	158.808	200	175.840

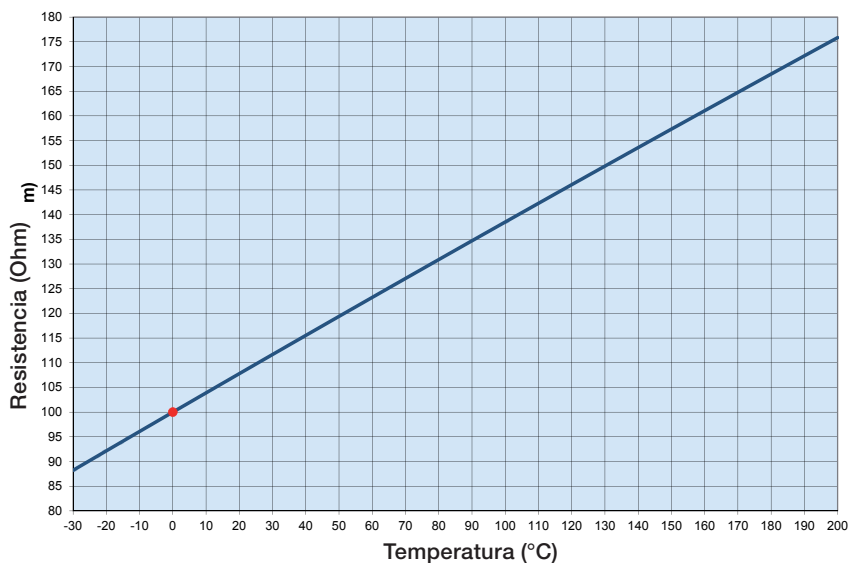


Figura 6.18 - Resistencia óhmica del Pt-100 x temperatura

6.12. CONEXIÓN DE LAS RESISTENCIAS DE CALDEO

Antes de encender las resistencias de caldeo, verifique si sus conexiones fueron realizadas de acuerdo con el diagrama indicado en la placa de características de las resistencias de caldeo. Para motores suministrados con resistencias de caldeo de doble tensión (110-127/220-240 V), ver Figura 6.19.

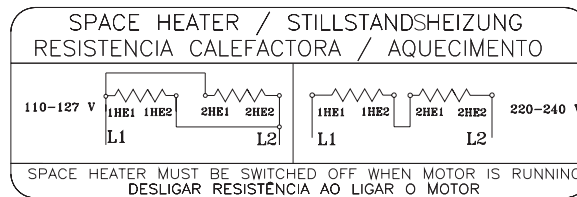


Figura 6.19 - Conexión de las resistencias de caldeo de doble tensión



Las resistencias de caldeo nunca deben estar energizadas mientras el motor esté operando.

6.13. METODOS DE ARRANQUE

Siempre que sea posible, el arranque del motor debe ser directo (en plena tensión). Es el método más simple, sin embargo, solamente es viable cuando la corriente de arranque no afecta la red de alimentación. Es importante seguir las reglas vigentes de la concesionaria de energía eléctrica.

En los casos en que la corriente de arranque del motor es alta, pueden ocurrir las siguientes consecuencias:

- a) Elevada caída de tensión en el sistema de alimentación de la red, provocando interferencia en los equipamientos instalados en este sistema;
- b) El superdimensionamiento del sistema de protección (cables, contactores), lo que eleva los costos de la instalación.

En caso que la arranque directa no sea posible debido a los problemas citados arriba, se puede usar el método el arranque indirecto compatible con la carga y la tensión del motor, para reducir la corriente de arranque.

Cuando es utilizado un método de arranque con tensión reducida, el par de arranque del motor también será reducido.

La Tabla 6.7 indica los métodos de arranque indirecta posibles de ser utilizados, de acuerdo con la cantidad de cables del motor.

Tabla 6.7 - Métodos de arranque - cantidad de cables

Cantidad de cables	Métodos de arranques posibles
3 cables	Llave Compensadora Soft-starter
6 cables	Llave Estrella - Triángulo Llave Compensadora Soft-starter
9 cables	Llave Serie - Paralela Llave Compensadora Soft-starter
12 cables	Llave Estrella - Triángulo Llave Serie - Paralela Llave Compensadora Soft-starter

La Tabla 6.8 indica ejemplos de métodos de arranque indirecto que se pueden utilizar, de acuerdo con la tensión indicada en la placa de características del motor y la tensión de la red eléctrica.

Tabla 6.8 - Métodos de arranque x tensión

Tensión de la placa de características	Tensión de la red	Arranque con llave Estrella - Triángulo	Arranque con llave compensadora	Arranque con llave Serie - Paralela	Arranque con Soft-starter
220/380 V	220 V	SÍ	SÍ	NO	SÍ
	380 V	NO	SÍ	NO	SÍ
220/440 V	220 V	NO	SÍ	SÍ	SÍ
	440 V	NO	SÍ	NO	SÍ
230/460 V	230 V	NO	SÍ	SÍ	SÍ
	460 V	NO	SÍ	NO	SÍ
380/660 V	380 V	SÍ	SÍ	NO	SÍ
220/380/440 V	220 V	SÍ	SÍ	SÍ	SÍ
	380 V	NO	SÍ	SÍ	SÍ
	440 V	SÍ	SÍ	NO	SÍ



Los motores WQuattro deben ser accionados directamente a partir de la red o por convertidor de frecuencia en modo escalar.

Otro método de arranque posible que no sobrecargue la red de alimentación es la utilización de un convertidor de frecuencia. Para más informaciones sobre motores alimentados con convertidor de frecuencia ver ítem 6.14.

6.14. MOTORES ALIMENTADOS POR CONVERTIDOR DE FRECUENCIA



La operación con convertidor de frecuencia debe ser informada en el momento de la compra debido a posibles diferencias constructivas necesarias para ese tipo de accionamiento.



Los motores Wmagnet deben ser accionados solamente por convertidor de frecuencia WEG.

El convertidor utilizado para accionar motores con tensión de alimentación hasta 690V debe poseer modulación PWM con control vectorial.

Cuando un motor opera con convertidor de frecuencia por debajo de la frecuencia nominal, es necesario reducir el torque suministrado por el motor, a fin de evitar sobrecalentamiento. Los valores de reducción de torque (*derating torque*) pueden ser encontrados en el ítem 6.4 de la "Guía Técnica Motores de Inducción Alimentados por Convertidores de Frecuencia PWM" disponible en www.weg.net.

Para operación por encima de la frecuencia nominal se debe observar:

- Operación con potencia constante;
- El motor puede suministrar como máximo 95% de la potencia nominal;
- Respetar la rotación máxima, considerando los siguientes criterios:
 - Máxima frecuencia de operación informada en la placa adicional;
 - Límite de rotación mecánica del motor.

Los recomendaciones para los cables de conexión entre motor y convertidor son indicadas en el ítem 6.8 de la "Guía Técnica de Motores de Inducción alimentados por Convertidores de Frecuencia PWM" disponible en www.weg.net.

6.14.1. Uso de filtros (dV/dt)

6.14.1.1. Motor con alambre circular esmaltado

Los motores con tensión nominal de hasta 690 V, cuando son alimentados por convertidores de frecuencia, no requieren filtros, si son observados los criterios de la Tabla 6.9.

Tabla 6.9 - Criterios para utilización de motores de alambre circular esmaltado alimentados por convertidor de frecuencia

Tensión de operación del motor ¹	Tensión de pico en el motor (máx.)	dV/dt en la salida del convertidor (máx.)	Rise time ² del convertidor (mín.)	MTBP ² tiempo entre pulsos (min)
$V_{nom} < 460 \text{ V}$	$\leq 1.600 \text{ V}$	$\leq 5200 \text{ V}/\mu\text{s}$	$\geq 0,1 \mu\text{s}$	$\geq 6 \mu\text{s}$
$460 \leq V_{nom} < 575 \text{ V}$	$\leq 2.000 \text{ V}$	$\leq 6500 \text{ V}/\mu\text{s}$		
$575 \leq V_{nom} \leq 1000 \text{ V}$	$\leq 2.400 \text{ V}$	$\leq 7800 \text{ V}/\mu\text{s}$		

1. Para motores con doble tensión, ejemplo 380/660 V, deben ser observados los criterios de la tensión menor (380 V).
2. Informaciones suministradas por el fabricante del convertidor.

6.14.1.2. Motor con bobina preformada

Los motores con bobina preformada (media y alta tensión, independientemente del tamaño de la carcasa y baja tensión a partir de la carcasa IEC 500 / NEMA 80) especificados para utilización con convertidor de frecuencia no requieren filtros, si son observados los criterios de la Tabla 6.10.

Tabla 6.10 - Criterios para utilización de motores con bobina preformada alimentados con convertidor de frecuencia

Tensión de operación del motor	Tipo de modulación	Aislamiento de la espira (fase-fase)		Aislamiento principal (fase-tierra)	
		Tensión de pico en los terminales del motor	dV/dt en los terminales del motor	Tensión de pico en los terminales del motor	dV/dt en los terminales del motor
$690 < V_{nom} \leq 4160 \text{ V}$	Senoidal	$\leq 5.900 \text{ V}$	$\leq 500 \text{ V}/\mu\text{s}$	$\leq 3.400 \text{ V}$	$\leq 500 \text{ V}/\mu\text{s}$
	PWM	$\leq 9.300 \text{ V}$	$\leq 2700 \text{ V}/\mu\text{s}$	$\leq 5.400 \text{ V}$	$\leq 2.700 \text{ V}/\mu\text{s}$
$4160 < V_{nom} \leq 6600 \text{ V}$	Senoidal	$\leq 9.300 \text{ V}$	$\leq 500 \text{ V}/\mu\text{s}$	$\leq 5.400 \text{ V}$	$\leq 500 \text{ V}/\mu\text{s}$
	PWM	$\leq 14.000 \text{ V}$	$\leq 1.500 \text{ V}/\mu\text{s}$	$\leq 8.000 \text{ V}$	$\leq 1.500 \text{ V}/\mu\text{s}$

6.14.2. Aislamiento de los cojinetes

Como modelo, solamente motores en carcasa IEC 315 (NEMA 50) y superiores son suministrados con cojinete aislado. Se recomienda aislar los cojinetes para operación con convertidor de frecuencia de acuerdo con la Tabla 6.11.

Tabla 6.11 - Recomendación sobre el aislamiento de los cojinetes para motores accionados por convertidor de frecuencia

Carcasa	Recomendación
IEC 315 e 355 NEMA 445/7 a L5810/11	Un cojinete aislado Puesta a tierra entre eje y carcasa por medio de escobilla
IEC 400 y superior NEMA 6800 y superior	Cojinete trasero aislado Puesta a tierra entre eje y carcasa por medio de escobilla



Para motores suministrados con sistema de puesta a tierra del eje, debe ser observado constantemente el estado de conservación de la escobilla y, al llegar al fin de su vida útil, la misma debe ser sustituida por otra de su misma especificación.

6.14.3. Frecuencia de conmutación

La frecuencia mínima de conmutación del convertidor deberá ser de 2 kHz.

Se recomienda que la frecuencia máxima de conmutación del convertidor sea de 5 kHz.



La no observación de los criterios y recomendaciones expuestos en este manual puede resultar en la anulación de la garantía del producto.

6.14.4. Límite de la rotación mecánica

La Tabla 6.12 muestra las rotaciones máximas permitidas para motores accionados por convertidor de frecuencia.

Tabla 6.12 - Rotación máxima del motor (en r.p.m.)

Carcasa		Rodamiento delantero	Rotación máxima para motores estándar
IEC	NEMA		
63-90	143/5	6201	10.400
		6202	
		6203	
		6204	
		6205	
100	-	6206	8.800
112	182/4	6207	7.600
		6307	6.800
132	213/5	6308	6.000
160	254/6	6309	5.300
180	284/6	6311	4.400
225-630	364/5-9610	6312	4.200
		6314	3.600
		6315	3.600
		6316	3.200
		6218	3.600
		6319	3.000
		6220	3.600
		6320	2.200
		6322	1.900
		6324	1.800
		6328	1.800
		6330	1.800
		6224	1.800
		6228	1.800

Nota: para seleccionar la rotación máxima permitida para el motor, considere la curva de reducción de par del motor.

Para más informaciones sobre el uso de convertidor de frecuencia, o acerca de cómo dimensionarlo correctamente para su aplicación, contacte a WEG o consulte la “Guía Técnica de Motores de Inducción Alimentados por Convertidores de Frecuencia PWM” disponible en www.weg.net.

7. OPERACIÓN

7.1. ARRANQUE DEL MOTOR

Después de ejecutar los procedimientos de instalación, algunos aspectos deben ser verificados antes de la arranque inicial del motor, principalmente si el motor no fue colocado inmediatamente en operación tras su instalación. Aquí deben ser verificados los siguientes ítems:

- Si los datos que constan en la placa de características (tensión, corriente, esquema de conexión, grado de protección, refrigeración, factor de servicio, entre otras) están de acuerdo con la aplicación;
- El correcto montaje y alineamiento del conjunto (motor + máquina accionada);
- El sistema de accionamiento del motor, considerando que la rotación del motor no sobrepase la velocidad máxima establecida en la Tabla 6.12;
- La resistencia de aislamiento del motor, conforme ítem 5.4;
- El sentido de rotación del motor;
- La integridad de la caja de conexión, que debe estar limpia y seca, sus elementos de contacto libres de oxidación, sus sellados en condiciones apropiadas de uso y sus entradas de cables correctamente cerradas/protegidas de acuerdo con el grado de protección.
- Las conexiones del motor, verificando si fueron correctamente realizadas, inclusive puesta a tierra y cables auxiliares, conforme recomendaciones del ítem 6.9;
- El correcto funcionamiento de los accesorios (freno, encoder, protección térmica, ventilación forzada, etc.) instalados en el motor;
- La condición de los rodamientos. Para los motores almacenados y/o instalados hace más de dos años sin funcionamiento, se recomienda cambiar los rodamientos, o como alternativa, desmontarlos, lavarlos, revisarlos y lubricarlos nuevamente antes de hacer trabajar el motor. Si el almacenamiento y/o instalación se realizó de acuerdo con las recomendaciones del ítem 5.3, realice el procedimiento de relubricación como se describe en el ítem 8.2. Para una evaluación de los cojinetes se pueden utilizar técnicas de análisis de vibración: análisis de envolvente o demodulación.
- En motores con cojinetes de rodillos y lubricación por aceite debe ser verificado:
 - El nivel correcto de aceite del cojinete. El mismo debe estar en la mitad del visor (ver Figura 8.1 y 8.2);
 - Que cuando el motor sea almacenamiento por un período igual o mayor al intervalo de cambio de aceite, el aceite deberá ser cambiado antes de la puesta en funcionamiento.
- En motores con cojinetes de deslevarción debe ser verificado:
 - El nivel correcto de aceite del cojinete. El mismo debe estar en la mitad del visor (ver Figura 8.3);
 - Que el motor no arranque ni opere con cargas radiales o axiales;
 - Que cuando el motor sea almacenamiento por un período igual o mayor al intervalo de cambio de aceite, el aceite deberá ser cambiado antes de la puesta en funcionamiento.
- El análisis de la condición de los condensadores, si existen. Para motores instalados por un período superior a dos años, pero que no entraron en operación, se recomienda la sustitución de sus condensadores de arranque de motores monofásicos;
- Que entradas y salidas de aire estén completamente desobstruidas. El mínimo espacio libre hasta la pared más próxima (L) debe ser $\frac{1}{4}$ del diámetro de la entrada de aire de la deflectora (D), ver Figura 7.1. El aire en la entrada del motor debe estar a temperatura ambiente.

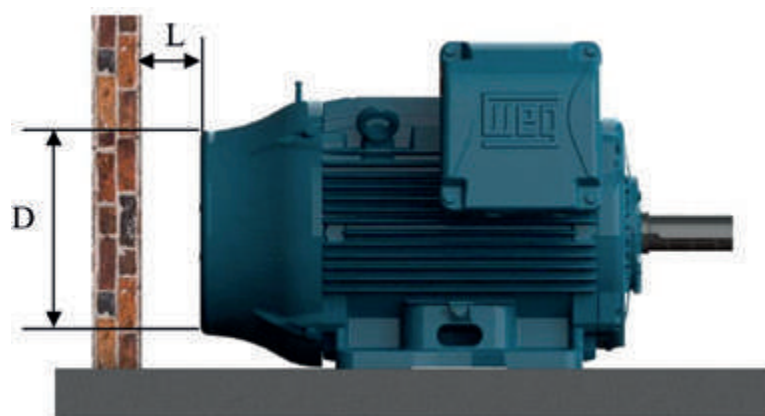


Figura 7.1 - Distancia mínima del motor hasta la pared

Como referencia, pueden ser seguidas las distancias mínimas presentadas en la Tabla 7.1.

Tabla 7.1 - Distancia mínima entre la tapa deflectora y la pared

Carcasa		Distancia entre la tapa deflectora y la pared (L)	
IEC	NEMA	mm	pulgadas
63	-	25	0,96
71	-	26	1,02
80	-	30	1,18
90	143/5	33	1,30
100	-	36	1,43
112	182/4	41	1,61
132	213/5	50	1,98
160	254/6	65	2,56
180	284/6	68	2,66
200	324/6	78	3,08
225	364/5	85	3,35
250	404/5		
280	444/5	108	4,23
	445/7		
	447/9		
315	L447/9	122	4,80
	504/5		
	5006/7/8		
	5009/10/11		
355	586/7	136	5,35
	588/9		
	5807/8/9		
	5810/11/12		
400	6806/7/8	147	5,79
	6809/10/11		
450	7006/10	159	6,26
500	8006/10	171	6,73
560	8806/10	185	7,28
630	9606/10	200	7,87

- Que los flujos y las temperaturas del agua estén correctas, cuando es utilizada en la refrigeración del motor. Ver ítem 7.2;
- Que todas las partes giratorias, como poleas, acoplamientos, ventiladores externos, eje, etc., estén protegidas contra toques accidentales.

Otros ensayos y verificaciones que no constan en esta relación pueden hacerse necesarios, en función de las características específicas de la instalación, aplicación y/o del motor.

Después de haber sido realizadas todas las verificaciones, siga el procedimiento de abajo para efectuar el arranque de motor:

- Encienda la máquina sin ninguna carga (cuando sea posible), accionando la llave de arranque como si fuese un pulso, verificando el sentido de rotación, la presencia de ruido, vibración u otra condición anormal de operación;
- Encienda nuevamente el motor, debiendo arrancar y funcionar de manera suave. En caso que eso no ocurra, apáguelo y verifique nuevamente el sistema de montaje y las conexiones antes de arrancarlo de nuevo;
- En caso de vibraciones excesivas, verifique si los tornillos de fijación están adecuadamente apretados o si la vibración es proveniente de máquinas adyacentes. Verifique periódicamente la vibración, respetando los límites presentados en el ítem 7.2.1;
- Opere el motor bajo carga nominal por un pequeño período de tiempo y compare la corriente de operación con la corriente indicada en la placa de características;
- Se recomienda que algunas variables del motor sean acompañadas hasta su equilibrio térmico: corriente, tensión, temperatura en los cojinetes y en la superficie externa de la carcasa, vibración y ruido;
- Se recomienda que los valores de corriente y tensión sean registrados en el informe de instalación.

Debido al valor elevado de la corriente de arranque de los motores de inducción, el tiempo gastado en la aceleración en las cargas de inercia apreciable resulta en la elevación rápida de la temperatura del motor. Si el intervalo entre arranques sucesivos es muy reducido, resultará en un aumento de la temperatura en los devanados, deteriorándolos o reduciendo su vida útil. En caso que no sea especificado régimen de servicio diferente a S1 / CONT. en la placa de características del motor, los motores son aptos para:

- Dos arranques sucesivos, siendo el primero realizado con el motor frío, es decir, con sus devanados a temperatura ambiente y un segundo arranque a seguir, no obstante, después de que el motor haya sido desacelerado hasta alcanzar su reposo;
- Un arranque con el motor a caliente, o sea, con los devanados a la temperatura de régimen.

El ítem 10 relaciona algunos problemas de mal funcionamiento del motor, con sus posibles causas.

7.2. CONDICIONES DE OPERACIÓN

En caso que ninguna otra condición sea informada en el momento de la compra, los motores eléctricos son proyectados para operar a una altitud limitada a 1000 m sobre el nivel del mar y en temperatura ambiente entre -20 °C y + 40 °C. Cualquier variación de las condiciones del entorno donde vaya a funcionar el moto, debe estar indicada en la placa de características del motor.

Algunos componentes se deben sustituir cuando la temperatura ambiente es diferente de la indicada arriba. Favor contactar a WEG para verificar las características especiales.

Para temperaturas y altitudes diferentes de las indicadas arriba, utilizar la Tabla 7.2 para encontrar el factor de corrección que deberá ser utilizado para definir la potencia útil disponible ($P_{max} = P_{nom} \times \text{Factor de corrección}$).

Tabla 7.2 - Factores de corrección considerando la altitud y la temperatura ambiente

T (°C)	Altitud (m)								
	1000	1500	2000	2500	3000	3500	4000	4500	5000
10							0,97	0,92	0,88
15						0,98	0,94	0,90	0,86
20					1,00	0,95	0,91	0,87	0,83
25				1,00	0,95	0,93	0,89	0,85	0,81
30			1,00	0,96	0,92	0,90	0,86	0,82	0,78
35		1,00	0,95	0,93	0,90	0,88	0,84	0,80	0,75
40	1,00	0,97	0,94	0,90	0,86	0,82	0,80	0,76	0,71
45	0,95	0,92	0,90	0,88	0,85	0,81	0,78	0,74	0,69
50	0,92	0,90	0,87	0,85	0,82	0,80	0,77	0,72	0,67
55	0,88	0,85	0,83	0,81	0,78	0,76	0,73	0,70	0,65
60	0,83	0,82	0,80	0,77	0,75	0,73	0,70	0,67	0,62
65	0,79	0,76	0,74	0,72	0,70	0,68	0,66	0,62	0,58
70	0,74	0,71	0,69	0,67	0,66	0,64	0,62	0,58	0,53
75	0,70	0,68	0,66	0,64	0,62	0,60	0,58	0,53	0,49
80	0,65	0,64	0,62	0,60	0,58	0,56	0,55	0,48	0,44

El ambiente en el local de instalación deberá tener condiciones de renovación de aire del orden de 1 m³ por segundo para cada 100 kW o fracción de potencia del motor. Para motores ventilados, que no poseen ventilador propio, la ventilación adecuada del motor es de responsabilidad del fabricante del equipamiento. En caso que no haya especificación de la velocidad de aire mínima entre las aletas del motor en una placa de características, deben ser seguidos los valores indicados en la Tabla 7.3. Los valores presentados en la Tabla 7.3 son válidos para motores aleteados alimentados en la frecuencia de 60 Hz. Para obtención de las velocidades mínimas de aire en 50 Hz se deben multiplicar los valores de la tabla por 0,83.

Tabla 7.3 - Velocidad mínima de aire entre las aletas del motor (m/s)

Carcasa		Polos			
IEC	NEMA	2	4	6	8
63 a 90	143/5	13	7	5	4
100 a 132	182/4 y 213/5	18	12	8	6
160 a 200	254/6 a 324/6	20	15	10	7
225 a 280	364/5 a 444/5	22	20	15	12
315 a 450	445/7 a 7008/9	25	25	20	15

Las variaciones de la tensión y frecuencia de alimentación pueden afectar las características de rendimiento y la compatibilidad electromagnética del motor. Estas variaciones de alimentación deben seguir los valores establecidos en las normas vigentes. Ejemplos:

- ABNT NBR 17094 - Partes 1 y 2. El motor está apto para proveer torque nominal, bajo las siguientes zonas de variación de tensión y frecuencia:
 - Zona A: $\pm 5\%$ de tensión y $\pm 2\%$ de frecuencia;
 - Zona B: $\pm 10\%$ de tensión y $+3\%$ - 5% de frecuencia.

Cuando es operado en la Zona A o B, el motor puede presentar variaciones de rendimiento y alcanzar temperaturas más elevadas. Estas variaciones son mayores para la operación en la zona B. No es recomendada una operación prolongada del motor en la zona B.

- IEC 60034-1. El motor es apto para suministrar el par nominal bajo las siguientes zonas de variación de tensión y frecuencia:
 - Zona A: $\pm 5\%$ de tensión y $\pm 2\%$ de frecuencia;
 - Zona B: $\pm 10\%$ de tensión y $+3\%$ - 5% de frecuencia.

Cuando es operado en la Zona A o B, el motor puede presentar variaciones de rendimiento y alcanzar temperaturas más elevadas. Estas variaciones son mayores para la operación en la zona B. No es recomendada la operación prolongada del motor en la zona B. Para motores multitensión (ejemplo 380-415/660 V) se permite una variación de tensión de $\pm 5\%$.

- NEMA MG 1 Parte 12. El motor es apto para operar en una de las siguientes variaciones:
 - $\pm 10\%$ de tensión, con frecuencia nominal
 - ± 5 de frecuencia, con tensión nominal

- Una combinación de variación de tensión y frecuencia de $\pm 10\%$, siempre que la variación de frecuencia no sea superior a $\pm 5\%$.

Para motores que son enfriados a través del aire ambiente, las entradas y salidas de aire deben ser limpiadas en intervalos regulares para garantizar una libre circulación del aire. El aire caliente no debe retornar hacia el motor. El aire utilizado para refrigeración del motor debe estar a temperatura ambiente, limitada a la franja de temperatura indicada en la placa de características del motor (cuando no sea indicado, considere una franja de temperatura entre $-20\text{ }^{\circ}\text{C}$ y $+40\text{ }^{\circ}\text{C}$).

Para motores refrigerados a agua, los valores del flujo de agua para cada tamaño de carcasa, así como la máxima elevación de temperatura del agua después de circular por el motor, son mostrados en la Tabla 7.4. La temperatura del agua en la entrada no debe exceder $40\text{ }^{\circ}\text{C}$.

Tabla 7.4 - Flujo y máxima elevación de temperatura del agua

Carcasa		Flujo (litros/minuto)	Máxima elevación de temperatura del agua ($^{\circ}\text{C}$)
IEC	NEMA		
180	284/6	12	5
200	324/6	12	5
225	364/5	12	5
250	404/5	12	5
280	444/5	15	6
	445/7		
	447/9		
315	504/5	16	6
355	586/7	25	6
	588/9		

Para motores W60, consulte la placa de identificación en el intercambiador de calor.

Para motores con lubricación de tipo *Oil Mist*, en caso de fallo del sistema de bombeo de aceite, está permitida una operación en régimen continuo con el tiempo máximo de una hora de operación.

Considerando que el calor del sol causa aumento de la temperatura de operación, los motores instalados externamente deben siempre estar protegidos contra la incidencia directa de los rayos solares.

Posibles desvíos en relación a la operación normal (actuación de protecciones térmicas, aumento del nivel de ruido, vibración, temperatura y corriente) deben ser examinados y eliminados por personal capacitado. En caso de dudas, apague el motor inmediatamente y contacte a un Asistente Técnico Autorizado WEG.



Motores equipados con rodamiento de rodillos necesitan una carga radial mínima para asegurar su operación normal. En caso de dudas, contacte a WEG.

7.2.1. Límites de la gravedad de la vibración

La gravedad de la vibración es el máximo valor de vibración encontrada entre todos los puntos y direcciones recomendados.

La Tabla 7.5 indica los valores admisibles de la gravedad de la recomendados en la norma IEC 60034-14 para las carcasas IEC 56 a 400, para los grados de vibración A y B.

Los límites de gravedad de la Tabla 7.5 son presentados en términos del valor medio cuadrático (= valor RMS o valor eficaz) de la velocidad de vibración en mm/s medidos en condición de suspensión libre (base elástica).

Tabla 7.5 - Límites recomendados para la severidad de vibración de acuerdo con la norma IEC 60034-14

Altura del eje [mm]	$56 \leq H \leq 132$	$132 < H \leq 280$	$H > 280$
Grado de vibración	gravedad de la vibración en base elástica [mm/s RMS]		
A	1,6	2,2	2,8
B	0,7	1,1	1,8

Notas:

- 1 - Los valores de la Tabla 7.5 son válidos para mediciones realizadas con la máquina desacoplada y sin carga, operando en la frecuencia y tensión nominales.
- 2 - Los valores de la Tabla 7.5 son válidos independientemente del sentido de giro de la máquina.
- 3 - La Tabla 7.5 no se aplica para motores trifásicos con conmutador, motores monofásicos, motores trifásicos con alimentación monofásica o para máquinas fijadas en el local de instalación, acopladas en sus cargas de accionamiento o cargas accionadas.

Para motor estándar, de acuerdo con la norma NEMA MG 1, el límite de vibración es de 0,15 pulg/s, en la misma condición de suspensión libre y desacoplado.

Nota:

Para condición de operación en carga se recomienda el uso de la norma ISO 10816-3 para evaluación de los límites de vibración del motor. En la condición en carga, la vibración del motor resultará influida por varios factores, entre ellos, tipo de carga acoplada, condición de fijación del motor, condición de alineamiento con la carga, vibración de la estructura o base debido a otros equipamientos, etc..

8. MANTENIMIENTO

La finalidad del mantenimiento es prolongar lo máximo posible la vida útil del equipo. La no observancia de uno de los ítems relacionados a seguir puede llevar a paradas no deseadas del equipo.

En caso que, durante el mantenimiento, hubiera necesidad de transporte de los motores con rodamientos de rodillos o contacto angular, deben ser utilizados los dispositivos de trabado del eje suministrados con el motor. Todos los motores HGF, W50 y W60 independientemente del tipo de cojinete, deben tener su eje trabado durante el transporte.

Cualquier servicio en máquinas eléctricas debe ser realizado solamente por personal capacitado, utilizando sólo herramientas y métodos adecuados. Antes de iniciar cualquier servicio, las máquinas deben estar completamente paradas y desconectadas de la red de alimentación, inclusive los accesorios (resistencia de calentamiento, freno, etc.).

Asistentes técnicos o personal no capacitado, sin autorización para hacer mantenimiento y/o reparar motores, son totalmente responsables por el trabajo ejecutado y por los eventuales daños que puedan ocurrir durante su funcionamiento.

8.1. INSPECCIÓN GENERAL

La frecuencia con que deben ser realizadas las inspecciones depende del tipo de motor, de la aplicación y de las condiciones del local de la instalación. Durante la inspección, se recomienda:

- Hacer una inspección visual del motor y del acoplamiento, observando los niveles de ruido, de la vibración, alineamiento, señales de desgastes, oxidación y piezas deterioradas. Sustituir las piezas, cuando fuera necesario;
- Medir la resistencia de aislamiento conforme se describe en el ítem 5.4;
- Mantener la carcasa limpia, eliminando toda acumulación de aceite o de polvo en la parte externa del motor para de esta forma facilitar el intercambio de calor con el medio ambiente;
- Verificar la condición del ventilador y de las entradas y salidas de aire, asegurando un libre flujo del aire;
- Verificar el estado de los sellados y efectuar el cambio, si fuera necesario;
- Drenar el motor. Tras el drenaje, recolocar los drenajes para garantizar nuevamente el grado de protección del motor. Los drenajes deben estar siempre posicionados de tal forma que se facilite el drenaje (ver ítem 6);
- Verificar la conexión de los cables de alimentación, respetando las distancias de aislamiento entre partes vivas no aisladas entre sí y entre partes vivas y partes puestas a tierra de acuerdo con la Tabla 6.3;
- Verificar si el apriete de los tornillos de conexión, sustentación y fijación está de acuerdo con lo indicado en la Tabla 8.11;
- Verificar el estado del pasaje de los cables en la caja de conexión, los sellados de los prensacables y los sellados en las cajas de conexión y efectuar el cambio, si fuera necesario;
- Verificar el estado de los cojinetes, observando la aparición de ruidos y niveles de vibración no habituales, verificando la temperatura de los cojinetes, el nivel del aceite, la condición del lubricante y el monitoreo de las horas de operación en comparación con la vida útil informada;
- Registrar y archivar todas las modificaciones realizadas en el motor.



No reutilice piezas dañadas o desgastadas. Sustitúyalas por nuevas originales de fábrica.

8.2. LUBRICACIÓN

La correcta lubricación es de vital importancia para el buen funcionamiento del motor.

Utilice el tipo y cantidad de grasa o aceite especificados y siga los intervalos de relubricación recomendados para los cojinetes. Estas informaciones pueden ser encontradas en la placa de características y este procedimiento debe ser realizado conforme el tipo de lubricante (aceite o grasa).

Cuando el motor utilice protección térmica en el cojinete, deben ser respetados los límites de temperatura de operación indicados en la Tabla 6.4.

Los motores para aplicaciones especiales pueden presentar temperaturas máximas de operación diferentes a las indicadas en la tabla.

El descarte de la grasa y/o aceite debe seguir las recomendaciones vigentes de cada país.



La utilización de motor en ambientes y/o aplicaciones especiales siempre requiere una consulta previa a WEG.

8.2.1. Cojinetes de rodamiento lubricados con grasa



Grasa en exceso provoca calentamiento del cojinete y su consecuente falla.

Los intervalos de lubricación especificados en la Tabla 8.1, Tabla 8.2, Tabla 8.3, Tabla 8.4, Tabla 8.5, Tabla 8.6, Tabla 8.7, Tabla 8.8 y Tabla 8.9 consideran una temperatura absoluta del cojinete de 70 °C (hasta carcasa IEC 200 / NEMA 324/6) y 85 °C (a partir de la carcasa IEC 225 / NEMA 364/5), rotación nominal del motor, instalación horizontal y grasa Mobil Polyrex EM. Cualquier variación de los parámetros indicados debe ser evaluada puntualmente.

Tabla 8.1- Intervalo de lubricación para rodamientos de bolas

Carcasa		Polos	Rodamiento	Cantidad de grasa (g)	Intervalos de relubricación (horas)									
IEC	NEMA				ODP (Carcasa abierta)		W21 (Carcasa cerrada)		W22 (Carcasa cerrada)					
					50 Hz	60 Hz	50 Hz	60 Hz	50 Hz	60 Hz				
90	143/5	2	6205	4										
		4												
		6												
		8												
100	-	2	6206	5			20000							
		4												
		6												
		8												
112	182/4	2	6207/ 6307	9			20000							
		4												
		6												
		8												
132	213/5	2	6308	11				18400	25000	25000				
		4												
		6												
		8												
160	254/6	2	6309	13				18100						
		4												
		6												
		8												
180	284/6	2	6311	18	20000	20000		13700	11500					
		4												
		6												
		8												
200	324/6	2	6312	21				11900	9800					
		4												
		6												
		8												
225 250 280 315 355	364/5 404/5 444/5 445/7 447/9 L447/9 504/5 5008 5010/11 586/7 588/9	2	6314	27				18000	14400	4500	3600	5000	4000	
		4												
		6												
		8												
		2	6316	34					14000	*Mediante consulta	3500	*Mediante consulta	4000	*Mediante consulta
		4												
		6												
		8												
		2	6319	45					20000	20000	10400	8500	13000	10000
		4												
		6												
		8												
2	6322	60					20000	20000	*Mediante consulta					
4														
6														
8														
										9000	7000	11000	8000	
										13000	11000	16000	13000	
										17400	14000	20000	17000	
										7200	5100	9000	6000	
										10800	9200	13000	11000	
										15100	11800	19000	14000	

ESPAÑOL

Tabla 8.2 - Intervalo de lubricación para rodamientos de rodillos

Carcasa		Polos	Rodamiento	Cantidad de grasa (g)	Intervalos de relubricación (horas)					
					ODP (Carcasa abierta)		W21 (Carcasa cerrada)		W22 (Carcasa cerrada)	
IEC	NEMA				50 Hz	60 Hz	50 Hz	60 Hz	50 Hz	60 Hz
160	254/6	2	NU309	13	20000	19600	13300	9800	16000	12000
		4				20000	20000	20000	25000	25000
		6								
		8								
180	284/6	2	NU311	18	18400	12800	9200	6400	11000	8000
		4			20000	20000	20000	19100	25000	25000
		6								
		8								
200	324/6	2	NU312	21	15200	10200	7600	5100	9000	6000
		4			20000	20000	20000	17200	25000	21000
		6								
		8								
225 250 280 315 355	364/5	4	NU314	27	17800	14200	8900	7100	11000	9000
	404/5				20000	20000	13100	11000	16000	13000
	444/5						16900	15100	20000	19000
	445/7	6	NU316	34	15200	12000	7600	6000	9000	7000
	447/9				20000	19000	11600	9500	14000	12000
	L447/9	8	NU319	45	12000	9400	6000	4700	7000	5000
	504/5				19600	15200	9800	7600	12000	9000
	5008	8	NU322	60	20000	20000	13700	12200	17000	15000
	5010/11				8800	6600	4400	3300	5000	4000
	586/7	8			15600	11800	7800	5900	9000	7000
	588/9		20000	20000	11500	10700	14000	13000		

Tabla 8.3 - Intervalo de lubricación para rodamiento de bolas - línea HGF.

Carcasa		Polos	Rodamiento	Cantidad de grasa (g)	Intervalos de Lubricación (horas)	
IEC	NEMA				50 Hz	60 Hz
315L/A/B y 315C/D/E	5006/7/8T y 5009/10/11T	2	6314	27	3100	2100
		4 - 8	6320	50	4500	4500
			6316	34		
355L/A/B y 355C/D/E	5807/8/9T y 5810/11/12T	2	6314	27	3100	2100
		4 - 8	6322	60	4500	4500
			6319	45		
400L/A/B y 400 C/D/E	6806/7/8T y 6809/10/11T	2	6315	30	2700	1800
		4 - 8	6324	72	4500	4500
			6319	45		
450	7006/10	2	6220	31	2500	1400
		4	6328	93	4500	3300
			6322	60		
		6 - 8	6328	93	4500	4500
			6322	60		
500	8006/10	4	6330	104	4200	2800
		6 - 8	6324	72	4500	4500
			6330	104		
6324	72					
560	8806/10	4 - 8	*Mediante consulta			
630	9606/10					

Tabla 8.4 - Intervalo de lubricación para rodamiento de rodillos - línea HGF

Carcasa		Polos	Rodamiento	Cantidad de grasa (g)	Intervalos de lubricación (horas)		
IEC	NEMA				50 Hz	60 Hz	
315L/A/B y 315C/D/E	5006/7/8 y 5009/10/11	4	NU320	50	4300	2900	
		6 - 8			4500	4500	
355L/A/B y 355C/D/E	5807/8/9 y 5810/11/12	4	NU322	60	3500	2200	
		6 - 8			4500	4500	
400L/A/B y 400C/D/E	6806/7/8 y 6809/10/11	4	NU324	72	2900	1800	
		6 - 8			4500	4500	
450	7006/10	4	NU328	93	2000	1400	
		6			4500	3200	
		8				4500	
500	8006/10	4	NU330	104	1700	1000	
		6			4100	2900	
		8			4500	4500	
560	8806/10	4	NU228 + 6228	75	2600	1600	
		6 - 8			4500	4500	
630	9606/10	4	NU232 + 6232	92	1800	1000	
		6			120	4300	3100
		8			140	4500	4500

Tabla 8.5 - Intervalo de lubricación para rodamiento de bolas - línea W50

	Carcasa		Polos	Rodamiento delantero	Cantidad de grasa (g)	50 Hz (h)	60 Hz (h)	Rodamiento trasero	Cantidad de grasa (g)	50 Hz (h)	60 Hz (h)
	IEC	NEMA									
Montaje horizontal Esteras	315 H/G	5009/10	2	6314	27	4500	3500	6314	27	4500	3500
			4 - 8	6320	50		4500	6316	34		4500
	355 J/H	5809/10	2	6314	27	4500	3500	6314	27	4500	3500
			4 - 8	6322	60		4500	6319	45		4500
	400 L/K y 400 J/H	6806/07 y 6808/09	2	6218	24	3800	2500	6218	24	3800	1800
			4 - 8	6324	72	4500	4500	6319	45	4500	4500
	450 L/K y 450 J/H	7006/07 y 7008/09	2	6220	31	3000	2000	6220	31	3000	2000
			4	6328	93	4500	3300	6322	60	4500	4500
6 - 8			4500								
Montaje vertical - Esferas	315 H/G	5009/10	2	7314	27	2500	1700	6314	27	2500	1700
			4	6320	50	4200	3200	6316	34	4500	4500
			6 - 8			4500	4500				
	355 J/H	5809/10	2	7314	27	2500	1700	6314	27	2500	1700
			4	6322	60	3600	2700	6319	45	4500	3600
			6 - 8			4500	4500				4500
	400 L/K y 400 J/H	6806/07 y 6808/09	2	7218	24	2000	1300	6218	24	2000	1300
			4	7324	72	3200	2300	6319	45	4500	3600
			6			4500	4300				4500
	8	4500	4500			4500					
	450 L/K y 450 J/H	7006/07 y 7008/09	2	7220	31	1500	1000	6220	31	1500	1000
			4	7328	93	2400	1700	6322	60	3500	2700
			6			4100	3500			4500	4500
			8			4500	4500			4500	4500

Tabla 8.6 - Intervalo de lubricación para rodamiento de rodillos - línea W50

	Carcasa		Polos	Rodamiento delantero	Cantidad de grasa (g)	50 Hz (h)	60 Hz (h)	Rodamiento trasero	Cantidad de grasa (g)	50 Hz (h)	60 Hz (h)
	IEC	NEMA									
Montaje horizontal Rodillos	315 H/G	5009/10	4	NU320	50	4300	2900	6316	34	4500	4500
			6 - 8			4500	4500				
	355 J/H	5809/10	4	NU322	60	3500	2200	6319	45	4500	4500
			6 - 8			4500	4500				
	400 L/K y 400 J/H	6806/07 y 6808/09	4	NU324	72	2900	1800	6319	45	4500	4500
			6 - 8			4500	4500				
	450 L/K y 450 J/H	7006/07 y 7008/09	4	NU328	93	2000	1400	6322	60	4500	4500
			6			4500	3200				
8			4500			4500					

Tabla 8.7 - Intervalo de lubricación para rodamiento de esferas - línea W40

	Carcasa		Polos	Rodamiento delantero	Cantidad de grasa (g)	50 Hz (h)	60 Hz (h)	Rodamiento trasero	Cantidad de grasa (g)	50 Hz (h)	60 Hz (h)
	IEC	NEMA									
Montaje horizontal Rodamiento de Esferas	160M/L	254/6	2 - 8	6309	13	20000	20000	6209	9	20000	20000
	180M/L	284/6		6311	18						
	200M/L	324/6		6312	21						
	225S/M	364/5	2	6314	27	18000	14400	6211	11	20000	20000
	250S/M	404/5	4 - 8								
	280S/M	444/5	2	6314	27	18000	14400	6212	13	20000	20000
			4 - 8	6319	45	20000	20000				
	280L	447/9	2	6314	27	18000	14400	6314	27	18000	14400
			4 - 8	6319	45	20000	20000			20000	20000
	315G/F	5010/11	2	6314	27	4500	4500	6314	27	4500	4500
			4 - 8	6319	45						
	355J/H	L5010/11	2	6218	24	2200	2200	6218	24	2200	2200
			4 - 8	6224	43	4500	4500			4500	4500
	400J/H	L5810/11	2	6220	31	2200	2200	6220	31	2200	2200
			4 - 8	6228	52	4500	4500			4500	4500
	450K/J	L6808/09	2	6220	31	2200	2200	6220	31	2200	2200
4 - 8			6228	52	4500	4500	4500			4500	

Tabla 8.8 - Intervalo de lubricación para rodamiento de rodillos - línea W40

	Carcasa		Polos	Rodamiento delantero	Cantidad de grasa (g)	50 Hz (h)	60 Hz (h)	Rodamiento trasero	Cantidad de grasa (g)	50 Hz (h)	60 Hz (h)
	IEC	NEMA									
Montaje horizontal Rodillos	225S/M	364/5	4 - 8	NU314	27	20000	20000	6314	27	20000	20000
	250S/M	404/5		NU316	34						
	280S/M	444/5		NU319	45		18800				
	280L	447/9									
	315G/F	5010/11		4500	NU224	43	4500	6218	24	4500	4500
	355J/H	L5810/11									
	400J/H	L5810/11									
	450K/J	L6808/09					3300	6220	31		

Tabla 8.9 - Intervalo de lubrificação para rolamento de esferas e de rolos - linha W60

	Carcasa		Polos	Rodamiento delantero	Cantidad de grasa (g)	50 Hz (h)	60 Hz (h)	Rodamiento trasero	Cantidad de grasa (g)	50 Hz (h)	60 Hz (h)	
	IEC	NEMA										
Montaje horizontal Rodamiento de Esferas	355H/G	5810/11	2	6218	24	2300	1500	6218	24	2300	1500	
			4/8	6224	43	4500	4500			4500	4500	
	400J/H	L5810/11	2	6220	31	1800	1200	6220	31	1800	1200	
			4/8	6228	52	4500	4500			4500	4500	
	400G/F	6810/11	2	6220	31	1800	1200			1800	1200	
			4/8	6228	52	4500	4500			4500	4500	
Montaje horizontal Rodillos	355H/G	5810/11	4	NU224	43	4500	4500	6218	24	4500	4500	
			6/8				1500				1500	
	400J/H	L5810/11	4	NU228	52		4500	6220	31		1500	1500
			6/8				4500				4500	
	400G/F	6810/11	4				1500	1500				
			6/8				4500	4500				

Para cada incremento de 15 °C en la temperatura del cojinete, el intervalo de relubricación deberá ser reducido a la mitad.

Los motores originales de fábrica, para posición horizontal, pero instalados en posición vertical (con autorización de WEG), deben tener su intervalo de relubricación reducido a la mitad.

Para aplicaciones especiales, tales como: altas y bajas temperaturas, ambientes agresivos, variación de velocidad (accionamiento por convertidor de frecuencia), etc., entre en contacto con WEG para obtener informaciones referentes al tipo de grasa e intervalos de lubricación a ser utilizados.

8.2.1.1. Motores sin accesorio de engrase

En motores sin accesorio de engrase, la lubricación debe ser efectuada conforme el plano de mantenimiento preventivo existente. El desmontaje y montaje del motor deben ser hechos conforme el ítem 8.3.

En motores con rodamientos blindados (por ejemplo, ZZ, DDU, 2RS, VV), los rodamientos deben ser substituidos al final de la vida útil de la grasa.

8.2.1.2. Motores con accesorio de engrase

Para relubricación de los rodamientos con el motor parado, proceder de la siguiente manera:

- Limpie las proximidades del orificio de entrada de grasa
- Coloque aproximadamente mitad de la grasa total recomendada en la placa de características del motor y gire el motor durante aproximadamente 1 minuto en la rotación nominal
- Apague el motor y coloque el resto de la grasa
- Recoloque la protección de entrada de grasa

Para relubricación de los rodamientos con el motor en funcionamiento, proceder de la siguiente manera:

- Limpie las proximidades del orificio de entrada de grasa
- Coloque la cantidad de grasa total recomendada en la placa de características del motor
- Recoloque la protección de entrada de grasa



Para lubricación, es indicado el uso de lubricador manual.

En motores suministrados con dispositivo de resorte, el exceso de grasa debe ser retirado extrayendo la varilla del resorte y limpiándola hasta que no presente más grasa.

8.2.1.3. Compatibilidad de la grasa Mobil Polyrex EM con otras grasas

La grasa Mobil Polyrex EM posee espesante de poliurea y aceite mineral, no siendo compatible con otras grasas.

En caso que necesite de otro tipo de grasa, contacte a WEG.

No es recomendada la mezcla de grasas. En tal caso, limpiar los cojinetes y los canales de lubricación antes de aplicar grasa nueva.

La grasa aplicada debe poseer, en su formulación, aditivos inhibidores de corrosión y oxidación.

8.2.2. Cojinetes de rodamiento lubricados por aceite

En motores con rodamientos lubricados por aceite, el cambio de aceite debe ser hecho con el motor parado, siguiendo los procedimientos siguientes:

- Abra la respiración de entrada de aceite;
- Retire el tapón de salida de aceite;
- Abra la válvula y drene todo el aceite;
- Cierre la válvula;
- Recoloque el tapón;
- Abastezca con la cantidad y especificación de aceite indicadas en la placa de características;
- verifique si el nivel del aceite está en la mitad del visor;
- cierre la respiración de la entrada de aceite;
- asegúrese de que no hay pérdida y que todos los orificios roscados no utilizados estén cerrados.

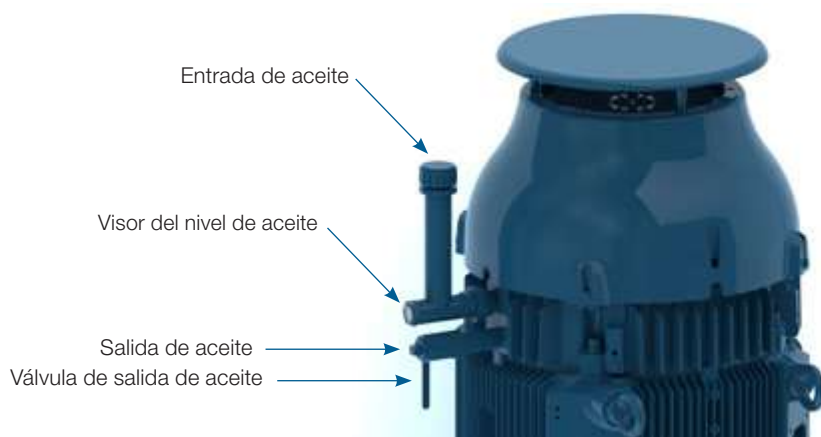


Figura 8.1 - Cojinete vertical de rodamiento lubricado por aceite.

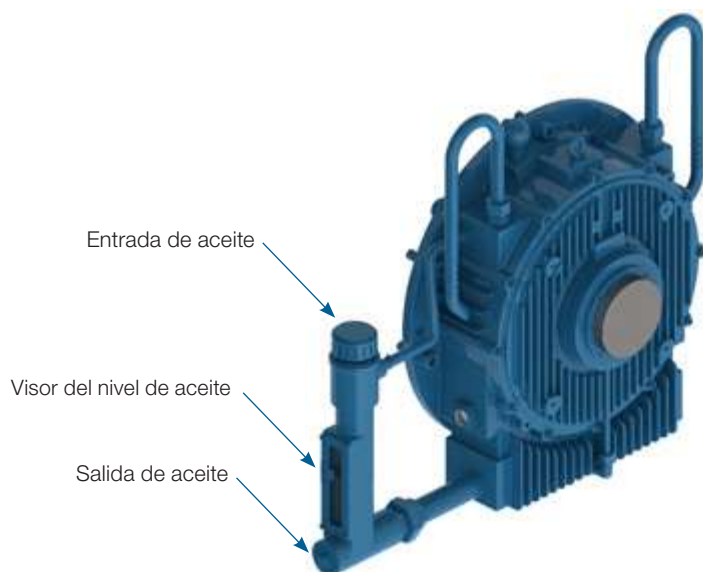


Figura 8.2 - Cojinete horizontal de rodamiento lubricado por aceite.

El cambio de aceite de los cojinetes debe ser realizado en el intervalo indicado en la placa de características o siempre que el lubricante presente alteraciones en sus características (viscosidad, pH, etc.). El nivel de aceite debe ser mantenido en la mitad del visor de aceite y comprobado diariamente. El uso de lubricantes con otras viscosidades requiere contacto previo con WEG.

Obs.: los motores HGF verticales para alto empuje son suministrados con cojinetes delanteros lubricados a grasa y con cojinetes traseros por aceite. Los cojinetes delanteros deben seguir las recomendaciones del ítem 8.2.1. La Tabla 8.10 presenta la cantidad y especificación de aceite para esa configuración.

Tabla 8.10 - Características de lubricación para motores HGF vertical de alto empuje.

Montaje alto empuje	Carcasa		Polos	Rodamiento	Aceite (l)	Intervalo (h)	Lubricante	Especificación lubricante
	IEC	NEMA						
	315L/A/B y 315C/D/E	5006/7/8T y 5009/10/11T	4 - 8	29320	20	8000	FUCHS Renolin DTA 40 / Mobil SHC 629	Aceite mineral ISO VG150 con aditivos antiespuma y antioxidantes
	355L/A/B y 355C/D/E	5807/8/9T y 5810/11/12T	4 - 8	29320	26			
	400L/A/B y 400C/D/E	6806/7/8T y 6809/10/11T	4 - 8	29320	37			
	450	7006/10	4 - 8	29320	45			

8.2.3. Cojinetes de rodamiento con lubricación de tipo Neblina de aceite

Verifique el estado de los sellados y, siempre que fuera necesario algún cambio, use solamente piezas originales. Realice la limpieza de los componentes antes del montaje (anillos de fijación, tapas, etc.). Aplique sellajuntas resistente al aceite lubricante utilizado, entre los anillos de fijación y las tapas. A conexión de los sistemas de entrada, salida y drenaje de aceite deben ser realizados conforme la Figura 6.12.

8.2.4. Cojinetes de deslelevación

Para los cojinetes de deslelevación, el cambio de aceite debe ser hecho en los intervalos indicados en la Tabla 8.11 y debe ser realizado, adoptando los siguientes procedimientos:

- Para el cojinete trasero, retire la tapa de inspección de la deflectora;
- Drene el aceite a través del drenaje localizado en la parte inferior de la carcasa del cojinete (ver Figura 8.3);
- Cierre la salida de aceite;
- Retire el tapón de la entrada de aceite;
- Abastezca con el aceite especificado y con la cantidad indicada en la Tabla 8.11;
- Verifique si el nivel del aceite está en la mitad del visor;
- Cierre la entrada de aceite;
- Asegúrese de que no existe pérdida.

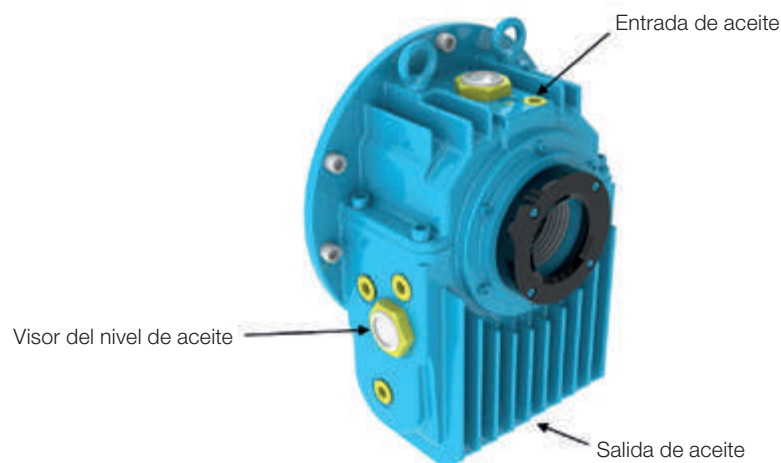


Figura 8.3 - Cojinete de deslelevación.

Tabla 8.11 - Características de lubricación para cojinetes de deslelevación

Carcasa		Polos	Cojinete	Aceite (L)	Intervalo (h)	Lubricante	Especificación lubricante
IEC	NEMA						
315	5000	2	9-80	3.6	8000	FUCHS Renolin DTA 10	Aceite mineral ISO VG32 con aditivos antiespuma y antioxidantes
355	5800						
400	6800						
450	7000						
315	5000	4 - 8	9-90	4.7	8000	FUCHS Renolin DTA 15	Aceite mineral ISO VG46 con aditivos antiespuma y antioxidantes
355	5800		9-100				
400	6800		11-110				
450	7000		11-125				
500	8000						

El cambio de aceite de los cojinetes debe ser realizado en el intervalo indicado en la placa de características o siempre que el lubricante presente alteraciones en sus características (viscosidad, pH, etc.). El nivel de aceite debe ser mantenido en la mitad del visor y seguido diariamente. No podrán ser usados lubricantes con otras viscosidades sin antes consultar a WEG.

8.3. DESMONTAJE Y MONTAJE



Los servicios de reparación en motores deben ser efectuados solamente por personal capacitado siguiendo las normas vigentes del país. Sólo deben ser utilizadas herramientas y métodos adecuados.



Cualquier servicio de desmontaje y montaje debe ser realizado con el motor totalmente desenergizado y completamente parado.

El motor apagado también puede presentar energía eléctrica en el interior de la caja de conexión; en las resistencias de calentamiento, en el devanado y en los capacitores.

Los motores accionados por convertidor de frecuencia pueden estar energizados incluso con el motor parado.

Antes de iniciar el procedimiento de desmontaje, registre las condiciones actuales de la instalación, tales como conexiones de los terminales de alimentación del motor y alineamiento / nivelación, los que deben ser considerados durante el montaje posterior.

Realice el desmontaje de manera cuidadosa, sin causar impactos contra las superficies mecanizadas y / o en las roscas.

Monte el motor en una superficie plana para garantizar una buena base de apoyo. Los motores sin patas deben ser calzados/trabados para evitar accidentes.

Deben ser tomados cuidados adicionales para no dañar las partes aisladas que operan bajo tensión eléctrica, como por ejemplo, devanados, cojinetes aislados, cables de alimentación, etc..

Los elementos de sellado, como por ejemplo, juntas y sellados de los cojinetes deben ser cambiados siempre que presenten desgaste o estén damnificados.

Los motores con grado de protección superior a IP55 son suministrados con producto sellante Loctite 5923 (Henkel) en las juntas y tornillos. Antes de montar los componentes, limpie las superficies y aplique una nueva camada de este producto.

En los motores de las líneas W40, W50 y HGF, suministrados con ventiladores axiales, el motor y el ventilador axial tienen indicación de sentido de rotación distintas, para prevenir un montaje erróneo. El ventilador debe ser montado de tal forma que la flecha indicativa del sentido de rotación este siempre visible, cuando observadas desde el lado externo del motor (en el lado no accionado). La marca indicada en las aspas del ventilador, CW para sentido de rotación horario o CCW para sentido de rotación anti-horario, indica el sentido de rotación del motor.

8.3.1. Caja de conexión

Al retirar la tapa de la caja de conexión para la conexión/desconexión de los cables de alimentación y accesorios, deben ser adoptados los siguientes cuidados:

- Asegúrese que durante la remoción de los tornillos, la tapa de la caja no dañe los componentes instalados en su interior;
- En caso que la caja de conexión sea suministrada con cáncamo de suspensión, éste debe ser utilizado para mover la tapa de la caja de conexión;
- Para motores suministrados con placa de bornes, deben ser asegurados los torques de apriete especificados en la Tabla 8.12;
- Verifique que los cables no entren en contacto con superficies con esquinas vivas.
- Adopte los debidos cuidados para garantizar que el grado de protección inicial, indicado en la placa de características del motor no sea alterado. Las entradas de cables para la alimentación y control deben utilizar siempre componentes (como, por ejemplo, prensacables y conductos eléctricos) que atiendan las normas y reglamentaciones vigentes de cada país;
- Asegúrese que la ventana de alivio de presión, cuando exista, no esté dañada. Las juntas de sellado de la caja de conexión deben estar en perfecto estado para reutilización y deben ser posicionadas correctamente para garantizar el grado de protección;
- Verifique los torques de apriete de los tornillos de fijación de la tapa de la caja conforme Tabla 8.12.

Tabla 8.12 - Torques de apriete para elementos de fijación [Nm]

Tipo de tornillo y junta	M4	M5	M6	M8	M10	M12	M14	M16	M20
Tornillo sextavado externo/ interno (junta rígida)	-	3,5 hasta 5	6 hasta 9	14 hasta 20	28 hasta 40	45 hasta 70	75 hasta 110	115 hasta 170	230 hasta 330
Tornillo ranura combinada (junta rígida)	1,5 hasta 3	3 hasta 5	5 hasta 10	10 hasta 18	-	-	-	-	-
Tornillo sextavado externo/ interno (junta flexible)	-	3 hasta 5	4 hasta 8	8 hasta 15	18 hasta 30	25 hasta 40	30 hasta 45	35 hasta 50	-
Tornillo ranura combinada (junta flexible)	-	3 hasta 5	4 hasta 8	8 hasta 15	-	-	-	-	-
Placa de Bornes	1 hasta 1,5	2 hasta 4 ¹⁾	4 hasta 6,5	6,5 hasta 9	10 hasta 18	15,5 hasta 30	-	30 hasta 50	50 hasta 75
Puesta a tierra	1,5 hasta 3	3 hasta 5	5 hasta 10	10 hasta 18	28 hasta 40	45 hasta 70	-	115 hasta 170	-

Notas: 1) Para la placa de bornes 12 pines, aplicar el par mínimo de 1,5 Nm y máximo 2,5 Nm.

8.4. PROCEDIMIENTO PARA ADECUACIÓN DE LA RESISTENCIA DE AISLAMIENTO

El motor debe ser desmontado y sus tapas, rotor completo (con eje), ventilador, deflectora y caja de conexión deben ser separados, de modo que apenas la carcasa con el estator pase por un proceso de secado en una horno apropiado, por un período de dos horas, a una temperatura no superior a 120 °C. Para motores mayores, puede ser necesario aumentar el tiempo de secado. Luego de ese período de secado, deje el estator enfriar hasta que llegue a temperatura ambiente y repita la medición de la resistencia de aislamiento, conforme ítem 5.4. En caso necesario, se debe repetir el proceso de secado del estator.

Si, luego de repetidos los procesos de secado del estator, la resistencia de aislamiento no vuelve a los niveles aceptables, se recomienda hacer un análisis exhaustivo de las causas que llevaron a la caída del aislamiento del devanado y, eventualmente podrá culminar con el rebobinado del motor.



Para evitar el riesgo de shock eléctrico, descargue los terminales inmediatamente antes y después de cada medición. En caso que el motor posea condensadores, éstos deben ser descargados.

8.5. COMPONENTES Y PIEZAS

Al solicitar piezas para repuesto, informe la designación completa del motor, así como su código y número de serie, que pueden ser encontrados en la placa de características del motor.

Las partes y piezas deben ser adquiridas de la red de Asistencia Técnica Autorizada WEG. El uso de piezas no originales puede resultar en una disminución del rendimiento y causar fallos en el motor.

Las piezas sobresalientes deben ser almacenadas en un lugar seco con una humedad relativa del aire de hasta 60%, con temperatura ambiente mayor a 5 °C y menor a 40 °C, libre de polvo, vibraciones, gases, agentes corrosivos, sin variaciones bruscas de temperatura, en su posición normal y sin apoyar otros objetos sobre las mismas.

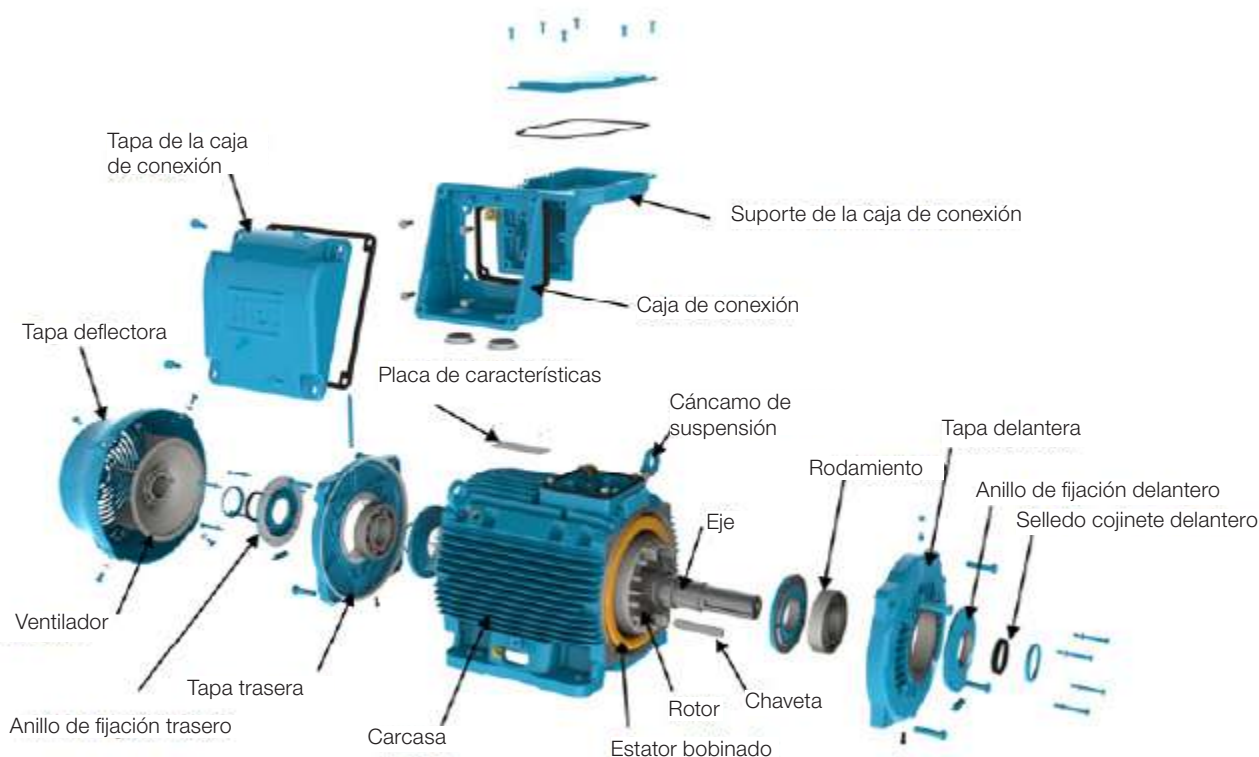


Figura 8.2 - Vista en despiece de los componentes de un motor W22

ESPAÑOL

9. INFORMACIÓN MEDIOAMBIENTAL

9.1. EMBALAJE

Los motores eléctricos son suministrados en embalajes de cartón, plástico o madera. Estos materiales son reciclables o reutilizables y deben recibir el destino correcto, conforme las normas vigentes de cada país. Toda la madera utilizada en los embalajes de los motores WEG proviene de reforestación y no es sometida a ningún tratamiento químico para su conservación.

9.2. PRODUCTO

Los motores eléctricos, bajo el aspecto constructivo, son fabricados esencialmente con metales ferrosos (acero, hierro fundido), metales no ferrosos (cobre, aluminio) y plástico.

El motor eléctrico, de manera general, es un producto que posee una vida útil larga, no obstante en cuanto a su eliminación, WEG recomienda que los materiales del embalaje y del producto sean debidamente separados y enviados a reciclaje.

Los materiales no reciclables deben, como determina la legislación ambiental, ser dispuestos de forma adecuada, o sea, en vertederos industriales, coprocesados en hornos de cemento o incinerados. Los prestadores de servicios de reciclaje, disposición en vertederos industriales, coprocesamiento o incineración de residuos deben estar debidamente autorizados por el organismo responsable en materia medioambiental de cada país para realizar estas actividades.

10. PROBLEMAS Y SOLUCIONES

Las instrucciones siguientes presentan una relación de problemas comunes con posibles soluciones. En caso de duda, contacte al Asistente Técnico Autorizado, o a WEG.

Problema	Posibles Causas	Solución
El motor no arranca, ni acoplado ni desacoplado	Interrupción en la alimentación del motor	Verifique el circuito de comando y los cables de alimentación del motor.
	Fusibles quemados	Sustituya los fusibles.
	Error en la conexión del motor	Corrija las conexiones del motor conforme al diagrama de conexión.
	Cojinete trabado	Verifique si el cojinete gira libremente.
Cuando acoplado con carga, el motor no arranca o arranca muy lentamente y no alcanza la rotación nominal	Carga con torque muy elevado durante el arranque	No aplique carga en la máquina accionada durante el arranque.
	Caída de tensión muy alta en los cables de alimentación	Verifique el dimensionamiento de la instalación (transformador, sección de los cables, relés, disyuntores, etc.).
Ruido elevado/anormal	Defecto en los componentes de transmisión o en la máquina accionada	Verifique la transmisión de fuerza, el acoplamiento y el alineamiento.
	Base desalineada/desnivelada	Realinee/nivele el motor y la máquina accionada.
	Desequilibrio de los componentes o de la máquina accionada	Recupere el balanceo.
	Tipos diferentes de equilibrio entre motor y acoplamiento (media chaveta, chaveta entera)	Recupere el balanceo.
	Sentido de rotación del motor incorrecto	Invierta el sentido de rotación del motor.
	Tornillos de fijación sueltos	Reapriete los tornillos.
	Resonancia de los cimientos	Verifique el proyecto de los cimientos.
	Rodamientos deteriorados	Sustituya el rodamiento.
Calentamiento excesivo en el motor	Refrigeración insuficiente	Limpie las entradas y salidas de aire de la deflectora, y de la carcasa.
		Verifique las distancias mínimas entre la entrada de la deflectora de aire y las paredes cercanas. Ver ítem 7.
		Verifique la temperatura del aire en la entrada.
	Sobrecarga	Mida la corriente del motor, analizando su aplicación y, si fuera necesario, disminuya la carga.
	Excesivo número de arranques o momento de inercia de la carga muy elevado	Reduzca el número de arranques.
	Tensión muy alta	Verifique la tensión de alimentación del motor. No sobrepase la tolerancia conforme ítem 7.2.
	Tensión muy baja	Verifique la tensión de alimentación y la caída de tensión en el motor. No sobrepase la tolerancia conforme ítem 7.2.
	Interrupción de un cable de alimentación	Verifique la conexión de todos los cables de alimentación.
	Desequilibrio de tensión en los terminales de alimentación del motor	Verifique si hay fusibles quemados, comandos incorrectos, desequilibrio en las tensiones de la red de alimentación, falta de fase o en los cables de conexión.
Sentido de rotación no compatible con el ventilador unidireccional	Verifique el sentido de rotación conforme la indicación del motor.	
Calentamiento del cojinete	Grasa aceite en exceso	Realice la limpieza del cojinete y lubríquelo según las recomendaciones.
	Envejecimiento de la grasa/aceite	
	Utilización de grasa/aceite no especificados	Lubrique según las recomendaciones.
	Falta de grasa/aceite	
	Excesivo esfuerzo axial o radial	Reduzca la tensión en las correas. Redimensione la carga aplicada al motor.

ESPAÑOL

Português	PT	2
English	EN	58
Español	ES	113
Deutsch	DE	169
Română	RO	225
Български	BG	280
Русский	RU	337

INSTALLATIONS-, BETRIEBS- UND WARTUNGSANLEITUNG FÜR ELEKTRISCHE MOTOREN

Die hier enthaltenen Anweisungen sind für WEG-Drehstrom-Asynchronmaschinen mit Kurzschlussläufern, permanentmagneterregte Synchronmaschinen und Hybrid-Synchronmaschinen (mit Kurzschlussläufern + Permanentmagneten) für Nieder- und Hochspannung in den Baugrößen IEC 56 bis 630 und in den Baugrößen NEMA 42 bis 9606/10 gültig.

Für die unten aufgezeichneten Baureihen müssen, außer den hier enthaltenen Informationen, hauptsächlich ihre entsprechenden Betriebsanleitungen und deren Normen berücksichtigt werden:

- Brandgaslüftermotoren (Smoke Extraction Motor);
 - Motoren mit elektromagnetischer Bremse;
 - Motoren für explosionsgefährdete Bereiche;
- Diese Maschinen erfüllen folgende Normen, wenn anwendbar:
- IEC 60034-1: Rotating Electrical Machines - Part 1: Rating and Performance.
 - NEMA MG 1: Motors and Generators.
 - CSA C 22.2 N°100: Motors and Generators.
 - UL 1004-1: Rotating Electrical Machines - General Requirements.
 - NBR 17094-1: Máquinas Elétricas Girantes - Motores de Indução - Parte 1: trifásicos.
 - NBR 17094-2: Máquinas Elétricas Girantes - Motores de Indução - Parte 2: monofásicos.

Falls bei dem Lesen dieser Betriebsanleitung Fragen auftreten sollten, bitten wir Sie die Firma WEG anzusprechen. Weitere Information können Sie auch auf der Website www.weg.net finden.

INHALTSVERZEICHNIS

1. BEGRIFFSERKLÄRUNG	173
2. ALLGEMEIN	174
2.1. WARNSYMBOL	174
2.2. EINGANGSPRÜFUNGEN	174
2.3. LEISTUNGSSCHILDER	175
3. SICHERHEITSHINWEISE	178
4. HANDHABUNG UND TRANSPORT	179
4.1. HANDHABUNG	179
4.1.1. Handhabung von horizontal aufgestellten Motoren mit einer Transportöse	180
4.1.2. Handhabung von horizontal aufgestellten Motoren mit zwei Transportösen	180
4.1.3. Handhabung von vertikal aufgestellten Motoren	181
4.1.3.1. Handhabung von vertikal aufgestellten Motoren der Baureihe W22	182
4.1.3.2. Handhabung von vertikal aufgestellten Motoren der Baureihe HGF und W50.....	182
4.2. VERTIKAL AUFGESTELLTE MOTOREN DER REIHE W22 IN HORIZONTALLAGE WENDEN	184
5. LAGERUNG	186
5.1. BEARBEITETE OBERFLÄCHEN	186
5.2. STAPELN VON VERPACKUNGEN	186
5.3. LAGER.....	187
5.3.1. Fettgeschmierte Wälzlager.....	187
5.3.2. Ölgeschmierte Wälzlager	187
5.3.3. Schmierölnebel geschmierte Wälzlager.....	188
5.3.4. Gleitlager	188
5.4. ISOLATIONSWIDERSTAND.....	188
5.4.1. Messung des Isolationswiderstandes	188
6. INSTALLATION	191
6.1. FUNDAMENTE FÜR DEN MOTOR	192
6.2. MOTORAUFSTELLUNG	194
6.2.1. Fußbefestigte Motoren	194
6.2.2. Flanschbefestigte Motoren	195
6.2.3. B30 Pad-mounted Motoren	195
6.3. AUSWUCHTEN	196
6.4. ÜBERTRAGUNGSELEMENTE.....	196
6.4.1. Direkte Kupplung.....	196
6.4.2. Kupplung über Getriebe	196
6.4.3. Antrieb über Riemenscheiben und Riemen	195
6.4.4. Kupplung von Motoren mit Gleitlagern	196
6.5. NIVELLIEREN	197
6.6. AUSRICHTEN.....	197
6.7. ANSCHLUSS VON ÖLGESCHMIERTEN ODER MIT SCHMIERÖLNEBEL GESCHMIERTEN LAGERN	198

6.8. ANSCHLUSSSYSTEM VON MOTOREN MIT WASSERKÜHLERN	198
6.9. ELEKTRISCHER ANSCHLUSS	198
6.10. SCHALTUNG VON THERMISCHEN SCHUTZVORRICHTUNGEN	202
6.11. WIDERSTANDSTHERMOMETER (PT-100).....	203
6.12. ANSCHLUSS DER STILLSTANDSHEIZUNG.....	205
6.13. ANLAUFMETHODEN	205
6.14. MOTOREN ÜBER FREQUENZUMRICHTER BETRIEBEN	206
6.14.1. Einsatz von Filtern (dU/dt).....	206
6.14.1.1. Motorwicklungen mit emailliertem Runddraht.....	206
6.14.1.2. Motorwicklungen mit vorgeformten Flachdrahtspulen	207
6.14.2. Lagerisolierung.....	207
6.14.3. Schaltfrequenz.....	207
6.14.4. Beschränkungen der mechanischen Drehzahl	208
 7. INBETRIEBNAHME	 209
7.1. ERSTSTART.....	209
7.2. BETRIEB.....	211
7.2.1. Schwingungsgrenzen.....	212
 8. WARTUNG	 213
8.1. ALLGEMEINE ÜBERPRÜFUNGEN	213
8.2. LAGERSCHMIERUNG.....	213
8.2.1. Fettgeschmierte Wälzlager.....	214
8.2.1.1. Lager ohne Nachschmiereinrichtung	217
8.2.1.2. Lager mit Nachschmiereinrichtung	217
8.2.1.3. Verträglichkeit des Fettes Mobil Polyrex EM mit anderen Fetten	218
8.2.2. Ölgeschmierte Wälzlager.....	218
8.2.3. Schmierölnebel geschmierte Wälzlager	218
8.2.4. Gleitlager.....	219
8.3. DEMONTAGE UND MONTAGE	220
8.3.1. Klemmenkasten	221
8.4. MINDESTISOLATIONSWIDERSTAND UND EVTL. TROCKNUNG DER WICKLUNG	221
8.5. ERSATZTEILE	222
 9. INFORMATION ÜBER DEN UMWELTSCHUTZ	 223
9.1. VERPACKUNGEN	223
9.2. PRODUKT	223
 10. STÖRUNGSSUCHE UND BEHEBUNG	 224

1. BEGRIFFSERKLÄRUNG

Auswuchten: auswuchten ist ein Arbeitsverfahren, durch den die Massenverteilung eines Läufers geprüft und wenn nötig korrigiert wird, um sicherzustellen, dass eine Restunwucht oder die elektrisch magnetischen Schwingungen an den Lagerzapfen bzw. dass die Lagerkräfte bei Betriebsdrehzahl in international festgelegten Grenzen liegen [ISO 1925:2001, Definition 4.1].

Auswuchtgütestufe: gibt die Maximalamplitude der Schwinggeschwindigkeit [mm/s] eines frei im Raum drehenden Läufers wieder und ist das Produkt einer bestimmten Unwucht und der Winkelgeschwindigkeit des Läufers bei maximaler Drehzahl.

Geerdetes Teil: spannungsführende Bauteile, die elektrisch mit einem Erdungssystem in Verbindung stehen.

Aktivteile: sind Leiter oder Teile einer elektrischen Ausrüstung, die im Normalbetrieb Strom führen, einschließlich des Neutralleiters.

Beauftragtes Personal: sind Mitarbeiter, die vom Unternehmen für die Ausführung dieser Arbeit beauftragt worden sind.

Qualifiziertes Personal: sind Personen, die auf Grund Ihrer Ausbildung, Erfahrung und Unterweisung, ausreichende Kenntnisse über die einschlägigen Normen und der Unfallverhütungsvorschriften haben. Nur dann sind sie berechtigt, nach Beauftragung des Verantwortlichen für die Sicherheit, unter Beachtung der Betriebsverhältnisse und der Anlage selbst, die erforderlichen Tätigkeiten auszuführen, um die Maschine zu installieren, in Betrieb zu setzen und zu warten.



2. ALLGEMEIN



Elektromotoren haben bei Normalbetrieb gefährliche, spannungsführende und rotierende Teile sowie möglicherweise heiße Oberflächen, die Personenschäden/Körperverletzungen verursachen können. Deshalb sind alle Arbeiten zum Transport, Anschluss zur Inbetriebnahme und regelmäßige Instandhaltung von qualifiziertem, verantwortlichem Fachpersonal auszuführen.

Die jeweils geltenden nationalen, örtlichen und anlagespezifischen Bestimmungen und die entsprechenden Erfordernisse sind zu berücksichtigen.

Die Nichtbeachtung der Anweisungen in dieser Betriebsanleitung und auf der Internetseite kann zu Personen- und Sachschäden führen und hebt die Produktgewährleistung auf.

Die Betriebsanleitungen können aus Gründen der Übersichtlichkeit nicht alle Detailinformation zu möglichen Bauvarianten enthalten und können nicht jeden denkbaren Fall der Aufstellung, des Betriebes oder der Wartung berücksichtigen. Demgemäß enthalten die Betriebsanleitungen im Wesentlichen nur solche Hinweise, die bei bestimmungsgemäßer Verwendung für qualifiziertes Personal erforderlich sind. Die in dieser Betriebsanleitung enthaltenen Bilder sind nur als Illustration anzusehen.

Für den Einsatz von Brandgaslüftermotoren ist zusätzlich die entsprechende Betriebsanleitung (Smoke Extraction Motors) 50026367 (English) auf der Website www.weg.net zu berücksichtigen.

Für den Betrieb von Bremsmotoren, ist die entsprechende Betriebsanleitung (Kode Nr. 50021973 - auf English) auf der Website www.weg.net zu berücksichtigen.

Informationen über die zugelassene Radial- und Axialbelastung der Welle sind im technischen Katalog des Produktes zu finden.



Der Benutzer ist für die korrekte Bestimmung der Umgebungs- und Einsetzeigenschaften verantwortlich.



Wartungs-, Inspektions- und Reparaturarbeiten am Motor während der Gewährleistungsfrist dürfen nur von zugelassenen WEG-Kundendienststellen vorgenommen werden um nicht die Gewährleistung aufzuheben.

2.1. WARNSYMBOL



Warnung über Sicherheit und Gewährleistung.

2.2. EINGANGSPRÜFUNGEN

Die Motoren werden während des Herstellungsverfahrens geprüft.

Unmittelbar nach dem Empfang sind die Verpackung und der Motor auf äußerliche Transportschäden zu untersuchen. Werden nach der Auslieferung Beschädigungen festgestellt, sind diese dem Transportunternehmen, der Versicherungsgesellschaft und der Firma WEG sofort schriftlich zu melden. Die versäumte Meldung der entdeckten Schäden hebt die Garantie auf.

Unmittelbar nach dem Empfang ist das Produkt einer kompletten Überprüfung zu unterziehen:

- Überprüfen, ob die auf dem Leistungsschild angegebenen Daten mit den Bestelldaten übereinstimmen;
- Transportsicherungen entfernen (wenn vorhanden). Die Motorwelle etwas von Hand drehen um zu gewährleisten, dass sie sich frei drehen lässt;
- Sicherstellen, dass der Motor während des Transportes einer nicht zu hohen Luftfeuchtigkeit und größere Mengen von Staub ausgesetzt war;
- Den Korrosionsschutz am Wellenende und die Verschlussstopfen vom Klemmenkasten nicht entfernen. Diese Schutzvorrichtungen dürfen erst unmittelbar vor der Motoraufstellung entfernt werden.

2.3. LEISTUNGSSCHILDER

Die Leistungsschilder enthalten Informationen über die Bau- und Betriebseigenschaften des Motors. Bild 2.1 und Bild 2.2 geben Layout-Beispiele von Leistungsschildern wieder.

W22 Premium

MADE IN BRAZIL

~ 3 kW(HP-cv)	1 1 (15)	CARC. FRAME	132M/L	MOTOR INDUCAO - GAIOLA INDUCT. MOTOR-SQUIRREL CAGE
V	220/380	A	37.6/21.8	
RPM min ⁻¹	1760	Hz	60	FS SF 1.25
REND(%) NOM.EFF.	92.4	AMB.	40°C	W/N 8.3
CAT DES	N	IP55	REG DUTY	F.P.F. 0.83
			S1	I.F.S. S.F.A. 47/27.3 A
				Alt. 1000 m.a.s.l.
				86 Kg
				→ 6308-ZZ
				→ 6207-ZZ
				MOBIL POLYREX EM

RENDEMENTO E FATOR DE POTENCIA APROVADOS PELO INMETRO

PROCEL INMETRO

NBR - 17094-1

W22 Premium

MADE IN BRAZIL 11094315

~ 3 kW(HP-cv)	55(75)	225S/M
MOTOR INDUCAO - GAIOLA INDUCT. MOTOR-SQUIRREL CAGE	FS SF 1.25	Hz 60
V	220/380/440	A 174/101/87.0
RPM min ⁻¹	1780	W/N 7.5
REG DUTY	S1	F.P.F. 0.87
REND(%) NOM.EFF.	95.4	AMB. 40°C
ISOL INSL	F Δt 80 K	CAT DES N
	I.F.S. S.F.A. 218/126/109 A	
	IPW55	Alt 1000
		m.a.n.m. m.a.s.l. 446 kg

RENDEMENTO E FATOR DE POTENCIA APROVADOS PELO INMETRO

PROCEL INMETRO

NBR - 17094-1

<table style="width: 100%; border-collapse: collapse;"> <tr> <td> <table style="width: 100%; border-collapse: collapse;"> <tr><td>φV4</td><td>φW4</td><td>φU4</td></tr> <tr><td>φV2</td><td>φW2</td><td>φU2</td></tr> <tr><td>φV3</td><td>φW3</td><td>φU3</td></tr> <tr><td>φV1</td><td>φW1</td><td>φU1</td></tr> </table> <p>Δ - 220 V</p> </td> <td> <table style="width: 100%; border-collapse: collapse;"> <tr><td>φV4</td><td>φW4</td><td>φU4</td></tr> <tr><td>φV2</td><td>φW2</td><td>φU2</td></tr> <tr><td>φV3</td><td>φW3</td><td>φU3</td></tr> <tr><td>φV1</td><td>φW1</td><td>φU1</td></tr> </table> <p>Y - 380 V</p> </td> <td> <table style="width: 100%; border-collapse: collapse;"> <tr><td>φV4</td><td>φW4</td><td>φU4</td></tr> <tr><td>φV2</td><td>φW2</td><td>φU2</td></tr> <tr><td>φV3</td><td>φW3</td><td>φU3</td></tr> <tr><td>φV1</td><td>φW1</td><td>φU1</td></tr> </table> <p>Δ - 440 V</p> </td> </tr> </table> <p>Y - ONLY START / SOMENTE PARTIDA</p>	<table style="width: 100%; border-collapse: collapse;"> <tr><td>φV4</td><td>φW4</td><td>φU4</td></tr> <tr><td>φV2</td><td>φW2</td><td>φU2</td></tr> <tr><td>φV3</td><td>φW3</td><td>φU3</td></tr> <tr><td>φV1</td><td>φW1</td><td>φU1</td></tr> </table> <p>Δ - 220 V</p>	φV4	φW4	φU4	φV2	φW2	φU2	φV3	φW3	φU3	φV1	φW1	φU1	<table style="width: 100%; border-collapse: collapse;"> <tr><td>φV4</td><td>φW4</td><td>φU4</td></tr> <tr><td>φV2</td><td>φW2</td><td>φU2</td></tr> <tr><td>φV3</td><td>φW3</td><td>φU3</td></tr> <tr><td>φV1</td><td>φW1</td><td>φU1</td></tr> </table> <p>Y - 380 V</p>	φV4	φW4	φU4	φV2	φW2	φU2	φV3	φW3	φU3	φV1	φW1	φU1	<table style="width: 100%; border-collapse: collapse;"> <tr><td>φV4</td><td>φW4</td><td>φU4</td></tr> <tr><td>φV2</td><td>φW2</td><td>φU2</td></tr> <tr><td>φV3</td><td>φW3</td><td>φU3</td></tr> <tr><td>φV1</td><td>φW1</td><td>φU1</td></tr> </table> <p>Δ - 440 V</p>	φV4	φW4	φU4	φV2	φW2	φU2	φV3	φW3	φU3	φV1	φW1	φU1
<table style="width: 100%; border-collapse: collapse;"> <tr><td>φV4</td><td>φW4</td><td>φU4</td></tr> <tr><td>φV2</td><td>φW2</td><td>φU2</td></tr> <tr><td>φV3</td><td>φW3</td><td>φU3</td></tr> <tr><td>φV1</td><td>φW1</td><td>φU1</td></tr> </table> <p>Δ - 220 V</p>	φV4	φW4	φU4	φV2	φW2	φU2	φV3	φW3	φU3	φV1	φW1	φU1	<table style="width: 100%; border-collapse: collapse;"> <tr><td>φV4</td><td>φW4</td><td>φU4</td></tr> <tr><td>φV2</td><td>φW2</td><td>φU2</td></tr> <tr><td>φV3</td><td>φW3</td><td>φU3</td></tr> <tr><td>φV1</td><td>φW1</td><td>φU1</td></tr> </table> <p>Y - 380 V</p>	φV4	φW4	φU4	φV2	φW2	φU2	φV3	φW3	φU3	φV1	φW1	φU1	<table style="width: 100%; border-collapse: collapse;"> <tr><td>φV4</td><td>φW4</td><td>φU4</td></tr> <tr><td>φV2</td><td>φW2</td><td>φU2</td></tr> <tr><td>φV3</td><td>φW3</td><td>φU3</td></tr> <tr><td>φV1</td><td>φW1</td><td>φU1</td></tr> </table> <p>Δ - 440 V</p>	φV4	φW4	φU4	φV2	φW2	φU2	φV3	φW3	φU3	φV1	φW1	φU1	
φV4	φW4	φU4																																					
φV2	φW2	φU2																																					
φV3	φW3	φU3																																					
φV1	φW1	φU1																																					
φV4	φW4	φU4																																					
φV2	φW2	φU2																																					
φV3	φW3	φU3																																					
φV1	φW1	φU1																																					
φV4	φW4	φU4																																					
φV2	φW2	φU2																																					
φV3	φW3	φU3																																					
φV1	φW1	φU1																																					

→ 6314-C3(27g) MOBIL POLYREX EM

→ 6314-C3(27g) 12000 h

W22 Premium

12895343

3~90L-02	IP55	INS CL. F ΔT 80 K S1	SF 1.00	AMB 40°C
V	Hz	kW	RPM	A
220 Δ / 380 Y	50	2.2	2855	7.81 / 4.52
230 Δ / 400 Y			2870	7.70 / 4.43
240 Δ / 415 Y			2880	7.56 / 4.37
- / 460 Y	60		3480	- / 3.85
NEMA Eff 86.5%	3.0HP	460 V	60Hz	3480 RPM
3.85A PF 0.83	Des A	Code K	SF 1.15	CC029A

<table style="width: 100%; border-collapse: collapse;"> <tr><td>W2</td><td>U2</td><td>V2</td></tr> <tr><td>U1</td><td>V1</td><td>W1</td></tr> </table> <p>Δ L1 L2 L3</p>	W2	U2	V2	U1	V1	W1	<table style="width: 100%; border-collapse: collapse;"> <tr><td>W2</td><td>U2</td><td>V2</td></tr> <tr><td>U1</td><td>V1</td><td>W1</td></tr> </table> <p>Y L1 L2 L3</p>	W2	U2	V2	U1	V1	W1
W2	U2	V2											
U1	V1	W1											
W2	U2	V2											
U1	V1	W1											

→ 6205-ZZ

→ 6204-ZZ

MOBIL POLYREX EM

ALT 1000 m.a.s.l.

24 kg

MOD.TE1BFOX0\$

RENDEMENTO E FATOR DE POTENCIA APROVADOS PELO INMETRO

EAC Energy Verified IEC 60034-1

Bild 2.1 - Leistungsschilder von IEC-Motoren

DEUTSCH

W22 Premium



MOD.TE1BFOX\$ IEC 60034-1

3 ~ 315S/M-04		IP55	INS CL. F	Δ T 80	K	S1	SF 1.00	AMB 40°C		
V	Hz	kW	RPM	A		PF	IE code	100%	75%	50%
380 Δ / 660 Y	50	185	1490	340	196	0.86	IE3	96.0	96.0	95.8
400 Δ / 690 Y			1490	327	190	0.85		96.0	96.1	95.5
415 Δ / -			1490	323	-	0.83		96.2	95.8	94.8
460 Δ / -	60	1790	287	-	0.84					
6319-C3(45g) 6316-C3(34g) MOBIL POLYREX EM 11000 h		Δ L1 L2 L3 W2 U2 V2 U1 V1 W1		Y L1 L2 L3 W2 U2 V2 U1 V1 W1		NEMA Eff 96.2% 250HP 460 V 60Hz 1790 RPM 287 A PF 0.84 Des A Code J SF 1.15 CC029A Alt 1000 m.a.s.l. 1193kg				

12863119

HGF



NBR-17094-1

~	3 kW(HP-cv)	370(500)	CARC. FRAME	315C/D/E
MOTOR INDUCAO - GAIOLA		FS	1.00	Hz 60
INDUCT. MOTOR-SQUIRREL CAGE		SF		
V	380	A	680	
RPM min-1	1784	I _N /P _N	6.8	F.P. P.F. 0.86
REG DUTY	S1	REND(%) NOM.EFF.	96.1	AMB. 40°C
ISOL INSL	F Δ t 80 K	CAT DES	N	I.F.S. S.F.A.
	IP55	Alt 1000	m.a.n.m. m.a.s.l.	2161 kg

380 V

Δ L1 L2 L3

Y L1 L2 L3

6320-C3(51g) MOBIL POLYREX EM
6316-C3(34g) 4500 h

MADE IN BRAZIL
12714027

HGF



VDE 0530 IEC 60034

~	3 kW	560	FRAME	355C/D/E
V	460	Hz	60	
A	841	SF	1.00	
min-1	1783	P.F.	0.87	
DUTY	S1	AMB.	40°C	
INS. CL.	F Δ t 80 K		IP55	
Alt	1000 m.a.s.l.	WEIGHT	3114 kg	

460 V

Δ L1 L2 L3

Y L1 L2 L3

Y-ONLY START / SOMENTE PARTIDA

6322-C3(60g) MOBIL POLYREX EM
6319-C3(45g) 4500 h

12309946

Bild 2.1 - Leistungsschilder von IEC-Motoren

W22 NEMA Premium Inverter Duty Motor Severe Duty
 MODEL:01018ET3E215T-W22

PH	3	HP(kw)	10 (7.5)	FRAME	213/5T	RPM	1760
V	208-230/460	Hz	60	SF	1.25	NEMA NOM. EFF.	91.7 %
A	24.8/12.4	INS. CL.	F	Δ t	80 k	P.F.	0.83
DUTY	CONT.						
SFA	31/15.5 A	ENCL.	TEFC	IP	55	AMB.	40°C
ALT.	1000 m.a.s.l.						
50Hz	1 OHP	380V	15.0A	1445RPM	SF1.0	CODE	H DES B

RUN CONNECTION

→ 6308-ZZ
→ 6207-ZZ

MOBIL POLYREX EM

MOD.TE1BFOXON | 182Lbs

USABLE AT 208V | 27.4 A | FOR USE ON VPWM VFD 1000:1VT, 20:1CT, 1.0SF,T3.

Class I, Div. 2, Gr. A, B, C & D - T3
 Class I, Zone 2, IIC - T3
 Class II, Div. 2, Gr. F and G - T4

11437961

CSA SP RAL CE

W22 NEMA Premium Inverter Duty Motor Severe Duty
 CC029A FOR SAFE AREA MOD.TE1BFOXON

PH	3	HP(kw)	75(55)	FRAME	364/5T		
V	208-230/460	Hz	60	SF	1.25		
A	186-168/84.1	INS. CL.	F	Δ t	80 k		
RPM	1775	SFA	210/105 A	NEMA NOM. EFF.	95.4 %		
P.F.	0.86	ENCL.	TEFC	IP	55		
AMB.	40°C	WEIGHT	923 Lbs	DUTY	CONT.		
USABLE AT 208V	186 A	50Hz	75HP	380V	103A	1465 RPM	SF1.0

RUN CONNECTION

→ 6314-C3(27g)
→ 6314-C3(27g)

MOBIL POLYREX EM
12000 h

FOR USE ON VPWM VFD 1000:1VT, 20:1CT, 1.0SF,T3.

ALT. | 1000 m.a.s.l.

CAUTION: USE SUPPLY WIRES SUITABLE FOR 110°C

Class I, Div. 2, Gr. A, B, C & D - T3
 Class I, Zone 2, IIC - T3
 Class II, Div 2, Gr. F and G - T4

MADE IN BRAZIL 11166657

LR 110298

HGF

PH	3	HP	700	FRAME	6806/7/8T
V	480	Hz	60	SF	1.00
A	755	INS. CL.	F	NEMA NOM. EFF.	96.5 %
RPM	1192	SFA		P.F.	0.85
ENCL.	TEFC	TYPE	ET	WEIGHT	8339 Lbs
ALT.	1000	m.a.s.l.			

DELTA RUN

→ 6324-C3(72g)
→ 6319-C3(45g)

MOBIL POLYREX EM
4500 h

MADE IN BRAZIL 12774002

Bild 2.2 - Leistungsschilder von NEMA-Motoren

3. SICHERHEITSHINWEISE



Wartungs- Inspektions- und Reparaturarbeiten dürfen nur nach Abschalten und Stillstand der Maschine vorgenommen werden. Es müssen alle Vorsichtsmaßnahmen getroffen werden, um ein unbeabsichtigtes Einschalten zu vermeiden.



Nur qualifiziertes Personal, die auf Grund Ihrer Ausbildung, Erfahrung und Unterweisung ausreichende Kenntnisse über einschlägige Normen und Unfallverhütungsvorschriften haben, sind berechtigt, unter Beachtung der entsprechenden Betriebsverhältnisse, die erforderlichen Tätigkeiten wie Installation, Inbetriebnahme und Wartung an dieser Maschine unter Einsatz von geeigneten Werkzeugen auszuführen. Dieses qualifizierte Personal muss auch ausreichende Kenntnisse hinsichtlich des Einsatzes und Umganges mit persönlichen Schutzausrüstungen (PSA) zur Ausführung dieser Arbeiten haben.



Elektromotoren haben bei Normalbetrieb gefährliche, spannungsführende und rotierende Teile sowie möglicherweise heiße Oberflächen, die Personenschäden/Körperverletzungen verursachen können. Deshalb sind alle Arbeiten zum Transport, Lagerung, Anschluss, zur Inbetriebnahme und zur regelmäßigen Instandhaltung nur von qualifiziertem und verantwortlichem Fachpersonal auszuführen.

Für die Installation, Wartung und Überprüfungen müssen immer die einschlägigen Normen und Sicherheitsvorschriften des betreffenden Landes befolgt werden.

4. HANDHABUNG UND TRANSPORT

Einzel verpackte Motoren dürfen niemals an der Verpackung oder an der Welle gehoben werden, sondern nur an den dafür vorgesehenen Transportösen (wenn vorhanden) eingehängt und mit geeigneten Hebezeugen oder Gabelstaplern transportiert werden. Die Transportösen sind ausschließlich für das auf dem Leistungsschild angegebene Gewicht des Motors ausgelegt. Motoren, die auf einer Palette geliefert werden, dürfen nur an der entsprechenden Basis der Palette gehoben werden. Niemals die Verpackung kippen.



Die Transportösen am Gehäuse dienen ausschließlich zum Heben des Motors. Sie dürfen nicht zum Heben nach dem Zusammenbau von Motor + angetriebener Maschine, Motorbasis, Riemenscheiben, Lüfter, Pumpe, Untersetzungsgetriebe, usw. verwendet werden.

Beschädigte Transportösen mit Rissen, verbogen, usw., müssen gegen Neue ausgetauscht werden. Überprüfen Sie immer ihren Zustand, bevor sie zum Transport eingesetzt werden.

Die Transportösen an der Fremdbelüftung, Deckeln, Lagerschilden, Klemmenkästen, usw. dienen ausschließlich zum Heben dieser Bauteile und dürfen niemals zum Heben der komplett zusammengebauten Maschine eingesetzt werden.

Um Lagerschäden zu vermeiden, muss der Motor immer sanft gehoben und abgesetzt werden. Die Transportösen dürfen nicht zu hohen Belastung ausgesetzt werden, was einen Bruch derselben zur Folge haben könnte.



Um Lagerschäden während des Transportes zu vermeiden, sind Motoren mit Zylinderrollenlagern bzw. Schrägkugellagern immer mit einer Läuferfeststellvorrichtung zu transportieren. Für weitere Transporte muss die Transportsicherung erneut verwendet werden, auch wenn dies die Abkopplung der angetriebenen Maschine erfordert.

Alle Motoren der HGF-Reihe, W50-Reihe und W60-Reihe unabhängig des eingesetzten Lagertyps, müssen zum Transport immer mit einer Läuferfeststellvorrichtung versehen werden.

Vertikal aufgestellte Motoren mit ölgeschmierten Lagern müssen in vertikaler Position transportiert werden. Ist eine andere Position als die Vertikale für die Handhabung oder Transport erforderlich, müssen beide Wellenenden (Antriebsseite und Nichtantriebsseite) während des Transportes mit einer Läuferfeststellvorrichtung geschützt werden, um Lagerschäden zu vermeiden.

4.1. HANDHABUNG



Vor jedem Transport ist sicherzustellen, dass die Transportösen komplett eingeschraubt sind und mit ihrer gesamten Fläche plan aufliegen. Bild 4.1 und Bild 4.2 zeigen den richtigen Einbau der Transportöse.

Beim Transport ist immer das angegebene Gewicht des Motors, die Tragfähigkeit der Seile, Gurte, Transportösen und Hebevorrichtungen zu berücksichtigen.



Bild 4.1 - Richtige Befestigung der Transportösen



Bild 4.2 - Falsche Befestigung der Transportösen



Der Schwerpunkt eines Motors variiert in Bezug zur Leistung und des angebauten Zubehörs. Beim Heben der Maschine immer den höchst zugelassenen Hebewinkel wie nachstehend gezeigt, berücksichtigen.

4.1.1. Handhabung von horizontal aufgestellten Motoren mit einer Transportöse

Für Motoren mit einer Transportöse sollte der Hebewinkel der Hebeketten oder Seile, nie mehr als 30° in Bezug auf die Senkrechte betragen. Siehe Bild 4.3.

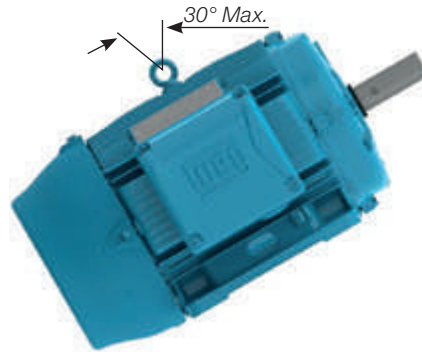


Bild 4.3 - Max. zugelassener Hebewinkel für Motoren mit einer Transportöse

4.1.2. Handhabung von horizontal aufgestellten Motoren mit zwei Transportösen

Sind die Motoren mit zwei oder mehreren Transportösen ausgestattet, müssen alle mitgelieferten Transportösen gleichzeitig zum Heben eingesetzt werden.

Es gibt zwei Anordnungsmöglichkeiten für die Transportösen (vertikale und schräge), wie nachfolgend veranschaulicht wird:

- Bei Motoren mit vertikalen Transportösen, wie in Bild 4 gezeigt, dürfen die Hebeketten oder Seile einen Winkel von 45° in Bezug auf die Senkrechte nicht überschreiten. Hier wird der Einsatz eines Querbalkens zur Einhaltung der vertikalen Anordnung der Hebeketten oder Seile zum Schutz der Motorbauteile empfohlen.



Bild 4.4 - Max. zugelassener Hebewinkel für Motoren mit zwei oder mehreren Transportösen

Für Motoren der HGF, W40 und W50, siehe Bild 4.5, sollte der Hebewinkel der Hebeketten oder Seile nie mehr als 30° in Bezug auf die Senkrechte betragen;

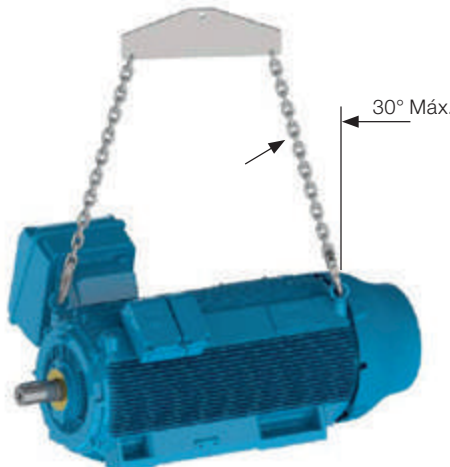


Bild 4.5 - Max. zugelassener Hebewinkel für horizontal aufgestellte Motoren der Baureihe HGF, W40 und W50.

Für W60 Motoren, wie am Bild 4.6 angegeben ist, ist die Verwendung der Hubtraverse erforderlich, um die Hubkomponente (Ketten oder Seile) senkrecht festzuhalten und die Schäden an Motoroberflächen zu verhindern.

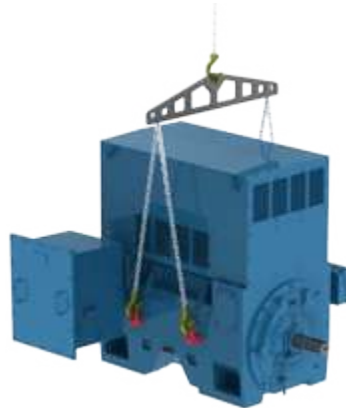


Bild 4.6 - Anheben der W60 Motoren mit Parallelketten

- Bei Motoren mit schräg angebrachten Transportösen, wie in Bild 4.7 gezeigt, muss ein Querbalken zur Einhaltung der vertikalen Anordnung der Hebeketten oder Seile und zum Schutz der Motorbauteile eingesetzt werden.



Bild 4.7 - Einsatz eines Querbalkens zum Heben

4.1.3. Handhabung von vertikal aufgestellten Motoren

Zur Handhabung von vertikal aufgestellten Motoren, wie in Bild 4.8 gezeigt, muss ein Querbalken zur Einhaltung der vertikalen Anordnung der Hebeketten oder Seile und zum Schutz der Motorbauteile eingesetzt werden.



Bild 4.8 - Handhabung von vertikal aufgestellten Motoren



Vertikal aufgestellte Motoren dürfen nur an den hierfür an der Nichtantriebsseite diametral entgegengesetzter Transportösen gehoben werden. Siehe Bild 4.9.



Bild 4.9 - Heben von Motoren der Baureihe HGF und W50

4.1.3.1. Handhabung von vertikal aufgestellten Motoren der Baureihe W22

Aus Sicherheitsgründen während des Transportes werden vertikal aufgestellte Motoren meistens in horizontaler Position verpackt und geliefert.

Zur Positionierung der Motoren der Baureihe W22 mit schräg angebrachten Transportösen (siehe Bild 4.7) in die vertikale Position, muss wie folgt vorgegangen werden:

1. Sicherstellen, dass die Transportösen richtig befestigt sind. Siehe Bild 4.1;
2. Den Motor auspacken und die oben liegenden angebrachten Transportösen verwenden. Siehe Bild 4.10;



Bild 4.10 - Den Motor auspacken

3. Das andere Paar Transportösen einbauen. Siehe Bild 4.11;



Bild 4.11 - Einbau des zweiten Paares von Transportösen

- Die Last auf dem ersten Paar Transportösen reduzieren und mit einer 2. Hebevorrichtung die Drehung der Motors, wie in Bild 4.12 gezeigt, vornehmen. Dieses Verfahren sollte langsam und vorsichtig ausgeführt werden.



Bild 4.12 - Endergebnis: Positionierung von vertikal aufgestellte Motoren

4.1.3.2. Handhabung von vertikal aufgestellten Motoren der Baureihe HGF und W50

Vertikal aufgestellte Motoren der Baureihe HGF werden mit vier Transportösen, zwei an der Antriebsseite und zwei an der Nichtantriebsseite geliefert. Vertikal aufgestellte Motoren der Baureihe W50 werden mit neun Bohrungen zur Befestigung von Transportösen, vier an der Antriebsseite, eine in der Mitte des Motorgehäuses und vier an der Nichtantriebsseite geliefert. Die Motoren dieser Baureihe werden normalerweise in der Horizontallage transportiert und müssen zur Installation in die vertikale Position gedreht werden.

Um die Motoren der Baureihe HGF und W50 in die vertikale Lage aufzustellen, muss wie folgt vorgegangen werden:

- Den Motor an den vier seitlich angebrachten Transportösen mit zwei Hebevorrichtungen heben. Siehe Bild 4.13;

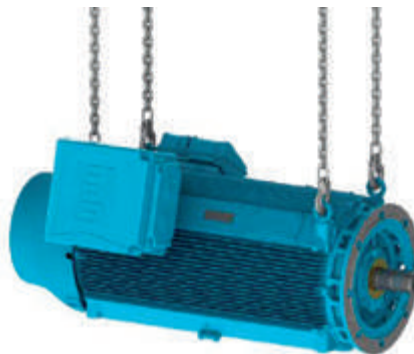


Bild 4.13 - Den Motor der Baureihe HGF und W50 an den vier seitlich angebrachten Transportösen mit zwei Hebevorrichtungen heben

- Die Antriebsseite ablegen, während die Nichtantriebsseite gehoben wird, bis ein Gleichgewicht erreicht wird. Siehe Bild 4.14;



Bild 4.14 - Motoren der Baureihe HGF und W50 in die vertikale Lage aufstellen

- Die Hebeseile/Hebeketten an der Antriebsseite aushängen um den Motor um 180° drehen zu können. Die ausgehängten Hebeseile/Hebeketten nun in die zwei übrigen Transportösen der Nichtantriebsseite einhängen. Siehe Bild 4.15



Bild 4.15 - Den Motor der Baureihe HGF und W50 mit Hebeseilen/Hebeketten an der Nichtantriebsseite eingehängt, heben

- Die freien Seile/Ketten nun in die zwei übrigen Transportösen an der Nichtantriebsseite einhängen, den Motor anheben bis ein Gleichgewicht in der vertikalen Lage erreicht ist. Siehe Bild 4.16.



Bild 4.16 - Motor der Baureihe HGF und W50 Motor in der vertikalen Lage

Dieses Verfahren gilt für die Handhabung von Motoren, die in horizontaler Lage transportiert, aber in vertikaler Lage eingebaut werden. Diese Vorgehensweise gilt auch in umgekehrter Weise für Motoren, die in vertikaler Lage transportiert, aber in die horizontale Lage eingebaut werden sollen.

4.2. VERTIKAL AUFGESTELLTE MOTOREN DER REIHE W22 IN HORIZONTALLAGE WENDEN

Um vertikal aufgestellte Motoren der Reihe W22 in die horizontale Lage zu wenden, muss wie folgt vorgegangen werden:

- Sicherstellen, dass die Transportösen komplett eingeschraubt sind und mit ihrer gesamten Fläche plan aufliegen. Siehe Bild 4.1;
- Das erste Paar Transportösen fest einschrauben und den Motor anheben. Siehe Bild 4.17;



Bild 4.17 - Einbau des ersten Paares Transportösen

3. Das zweite Paar Transportösen fest einschrauben. Siehe Bild 4.18;



Bild 4.18 - Einbau des zweiten Paares Transportösen

4. Die Nichtantriebsseite (das erste Paar Transportösen) langsam ablegen und mit einer 2. Hebevorrichtung um den Motor zu wenden, anheben. Siehe Bild 4.19. Dieses Verfahren sollte langsam und vorsichtig ausgeführt werden;



Bild 4.19 - Der Motor wird in die horizontale Lage gewendet

5. Das erste Paar Transportösen aushängen und ausschrauben. Siehe Bild 4.20.



Bild 4.20 - Endergebnis: der Motor liegt in horizontaler Lage



5. LAGERUNG

Wird der Motor nicht sofort in Betrieb genommen, muss er in einem sauberen, trockenen, staub-, gas- und schwingungsfreien Ort (Raum), ohne Vorhandensein von aggressiven Chemikalien, bei einer relativen Luftfeuchtigkeit unter 60% und in einem Temperaturbereich zwischen 5° und 40 °C gelagert werden. Außerdem ist darauf zu achten, dass der Motor in normaler Einbaulage ohne Auflegen von anderen Bauteilen oder Kisten, abgestellt wird. Riemenscheiben, wenn vorhanden, müssen vom Wellenende abgezogen werden. Es ist sicherzustellen, dass das Wellenende mit Korrosionsschutz geschützt ist.

Um die Bildung von Kondenswasser im Inneren des Motors während der Lagerung zu vermeiden, soll die Stillstandsheizung (wenn vorhanden) immer eingeschaltet sein. Sollte sich Kondenswasser gebildet haben, muss der Motor so gelagert werden, dass das Kondenswasser durch Entfernen des Wasserablassstopfens an der niedrigsten Stelle des Gehäuses leicht abgelassen werden kann. Unbedingt ist der Isolationswiderstand zu kontrollieren. Zusätzliche Informationen über dieses Vorgehen sind in Pkt. 6 zu finden.



Während des Betriebes darf die Stillstandsheizung nicht eingeschaltet sein.

5.1. BEARBEITETE OBERFLÄCHEN

Alle bearbeiteten Oberflächen (z. B., Wellende und Flansche) werden im Werk vor Auslieferung mit einem Rostschutzmittel versehen. Dieser Schutzfilm soll mindestens alle 6 Monate oder im Fall einer Entfernung und/oder Beschädigung neu aufgetragen werden.

5.2. STAPELN VON VERPACKUNGEN

Das Aufstapeln von Verpackungen während der Lagerzeit soll niemals die Höhe von 5 m überschreiten. Dafür müssen immer die Angaben in Tabelle 5.1 berücksichtigt werden:

Tabelle 5.1 - Max. zugelassene Stapelhöhe

Verpackungsmaterial	Baugröße	Max. zugelassene Stapelhöhe
Pappschachtel	IEC 63 bis 132 NEMA 143 bis 215	Stapelhöhe ist auf der oberen Lasche der Pappschachtel angegeben
Lattenkiste	IEC 63 bis 315 NEMA 48 bis 504/5	06 Lattenkisten
	IEC 355 NEMA 586/7 und 588/9	03 Lattenkisten
	W40 / W50 / W60 / HGF IEC 315 bis 630 W40 / W50 / HGF NEMA 5000 bis 9600	Stapelhöhe ist auf der Kiste angegeben

Bemerkungen:

- 1) Niemals größere Verpackungen auf kleinere stapeln;
- 2) Die Verpackungen immer genau aufeinanderstapeln (siehe Bild 5.1 und Bild 5.2);

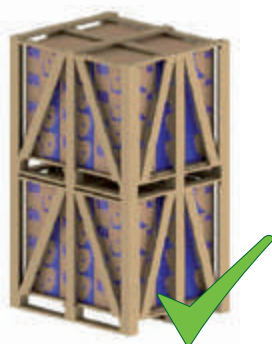


Bild 5.1 - Richtig gestapelt.

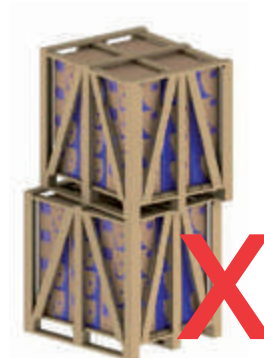


Bild 5.2 - Falsch gestapelt.

3. Die FüÙe der oberen Kiste müssen immer auf den Holzunterlegklötzen (Bild 5.3) und nicht auf den Stahlbänden der Kiste aufliegen und niemals ohne Abstützung bleiben;

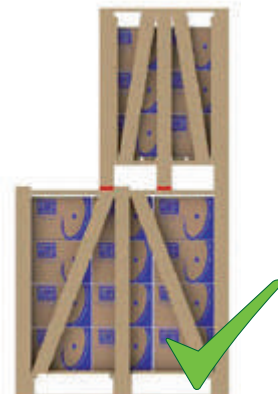


Bild 5.3 - Richtig gestapelt

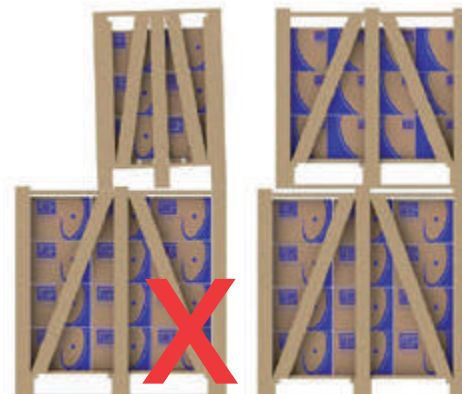


Bild 5.4 - Falsch gestapelt

4. Soll eine kleinere Kiste auf eine größere gestapelt werden, müssen Querleisten zwischen den Kisten gelegt werden, wenn die untere Kiste nicht das Gewicht der oberen kleineren Kiste trägt (siehe Bild 5.5). Diese Situation kommt allgemein bei der Stapelung von Lattenkisten ab den Baugrößen IEC 225S/M (NEMA 364/5T) Baugrößen vor.



Bild 5.5 - Einsatz von zusätzlichen leisten zum stapeln von lattenkisten

5.3. LAGER

5.3.1. Fettgeschmierte Wälzlager

Um eine Oxidation der Wälzlager während der Lagerungszeit zu vermeiden und wieder eine gleichmäßige Fettverteilung zu erlangen, soll der Läufer mindestens einmal pro Monat etwas von Hand gedreht werden (mind. 5 Umdrehungen) und immer in einer anderen Position zum Stillstand kommen.

Bemerkung: Transportsicherung / Läuferfeststellvorrichtung (wenn vorhanden) müssen vor der Drehung der Welle entfernt und für jeden zukünftigen Transport wieder eingebaut werden.

Vertikal aufgestellte Motoren können in der vertikalen oder in der horizontalen Lage gelagert werden.

Wird der Motor mit nachschmierbaren Wälzlager länger als 6 Monate gelagert, müssen die Lager, gemäß Pkt. 8.2, vor Inbetriebnahme neu gefettet werden.

Wird der Motor während 2 Jahre oder länger gelagert, müssen die Wälzlager vor Inbetriebnahme gewechselt bzw. ausgebaut und mit Waschbenzin gründlich gewaschen, überprüft, getrocknet und nach dem sachgemäÙen Wiedereinbau neu gefettet werden (siehe Pkt. 8.2).

5.3.2. Ölgeschmierte Wälzlager

Der Motor soll in seiner Betriebslage mit Lageröl in den Lagern gelagert werden. Der Ölstand muss sich auf halber Sichtglashöhe befinden. Während der Lagerungszeit, muss jeden Monat die Transportsicherung von der Welle entfernt und der Läufer etwas von Hand gedreht werden (mind. 5 Umdrehungen) um eine Oxidation der Wälzlager zu vermeiden. Danach muss die Transportsicherung wieder neu eingebaut werden. Sollte ein bereits eingelagerter Motor länger als die empfohlene Nachschmierfrist erstmalig zum Einsatz kommen, müssen die Wälzlager vor Inbetriebnahme gewechselt bzw. ausgebaut und mit Waschbenzin gründlich gewaschen, überprüft, getrocknet und nach dem sachgemäÙen Wiedereinbau mit Lageröl vor Inbetriebnahme befüllt werden (siehe 8.2). Wird der Motor während 2 Jahre oder länger gelagert, müssen die Wälzlager vor der Inbetriebnahme gewechselt bzw. ausgebaut und mit Waschbenzin gründlich gewaschen, überprüft, getrocknet und nach dem sachgemäÙen Wiedereinbau mit Lageröl befüllt werden (siehe Pkt. 8.2).

Vertikal aufgestellte Motoren werden ohne Öl geliefert um Ölauslauf während des Transportes zu vermeiden. Nach Empfang müssen sie sofort geschmiert werden.

5.3.3. Schmierölnebel geschmierte Wälzlager

Bei Schmierölnebel geschmierten Wälzlagern (oil mist), soll der Motor immer, unabhängig von der Bauform, in horizontaler Lage mit Lageröl ISO VG 68 in der Menge wie in der Tabelle 5.2 angegeben, gelagert werden. Nach der Öleinfüllung den Läufer (mind. 5 Umdrehungen) etwas von Hand drehen. Während der Lagerung die Transportsicherung / Läuferfeststellvorrichtung (wenn vorhanden) entfernen und den Läufer (mind. 5 Umdrehungen) mindestens einmal pro Monat etwas von Hand drehen und immer in einer anderen Position zum Stillstand kommen lassen. Wird der Motor etwa 2 Jahre oder länger gelagert, müssen die Wälzlager vor der Inbetriebnahme gewechselt oder ausgebaut und mit Waschbenzin gründlich gewaschen, überprüft, getrocknet und nach dem sachgemäßen Wiedereinbau gemäß Tabelle 5.2 mit Öl befüllt werden.

Tabelle 5.2 - Ölmenge pro Wälzlager

Wälzlager	Ölmenge (ml)	Wälzlager	Ölmenge (ml)
6201	15	6309	65
6202	15	6311	90
6203	15	6312	105
6204	25	6314	150
6205	25	6315	200
6206	35	6316	250
6207	35	6317	300
6208	40	6319	350
6209	40	6320	400
6211	45	6322	550
6212	50	6324	600
6307	45	6326	650
6308	55	6328	700

Der Motor muss immer ohne Öl gehandhabt werden. Wird das System der Nebelschmierung nicht sofort nach der Installation der Maschine eingeschaltet, muss das Wälzlager mit Lageröl gefüllt werden um eine Oxidation zu vermeiden. Auch während der Lagerungszeit soll der Läufer (mind. 5 Umdrehungen) mindestens einmal pro Monat etwas von Hand gedreht werden und immer in einer anderen Position zum Stillstand kommen. Vor einem Maschinenstart, muss das Öl komplett abgelassen und das System der Nebelschmierung eingeschaltet werden.

5.3.4. Gleitlager

Der Motor soll in seiner Betriebslage mit Lageröl in den Lagern gelagert werden. Der Ölstand muss sich auf halber Sichtglashöhe befinden. Während der Lagerungszeit, muss alle zwei Monate die Transportsicherung von der Welle entfernt werden. Anschließend den Läufer bei einer Drehzahl von ca. 30 1/min drehen um wieder eine gleichmäßige Ölverteilung zum Schutz gegen Oxidation zu erlangen und um die Lager im einwandfreien Betriebszustand zu halten. Danach muss die Transportsicherung wieder neu eingebaut werden. Die Transportsicherung muss immer zum Transport des Motors verwendet werden. Sollte ein bereits eingelagerter Motor länger als die empfohlene Nachschmierfrist erstmalig zum Einsatz kommen, müssen die Wälzlager vor Inbetriebnahme gewechselt bzw. ausgebaut und mit Waschbenzin gründlich gewaschen, überprüft, getrocknet und nach dem sachgemäßen Wiedereinbau mit Lageröl vor Inbetriebnahme befüllt werden (siehe 8.2)

5.4. ISOLATIONSWIDERSTAND

Während der Lagerungszeit, muss der Isolationswiderstand der Wicklungen in regelmäßigen Zeitabständen und vor der Inbetriebnahme gemessen und protokolliert werden. Wird ein Abfall des Isolationswiderstandes festgestellt, müssen seine Ursachen und die Lagerungsbedingungen überprüft und evtl. verbessert werden.

5.4.1. Messung des Isolationswiderstandes



Der Isolationswiderstand muss immer in einem nichtexplosionsgefährdeten Bereich gemessen werden.

Der Isolationswiderstand wird mit einem Megohmmeter gemessen. Die Maschine muss sich im kalten Zustand befinden und vom Netzanschlusskabel im Klemmenkasten getrennt sein.



Um einen elektrischen Schlag zu vermeiden, müssen die Motorklemmen vor und nach jeder Messung geerdet werden. Erden Sie die Kondensatoren (falls geliefert) um Ihre komplette Entladung zu erlauben bevor Sie die Messung vornehmen.

Es wird empfohlen, den Isolationswiderstand der einzelnen Phasen (wenn möglich) separat zu messen, was einen Vergleich des Isolationswiderstandes zwischen den Phasen erlaubt. Während der Messung einer Phase müssen die anderen Phasen geerdet sein. Eine gleichzeitige Messung des Isolationswiderstandes aller Phasen (verkettet) gibt nur Informationen über den Isolationswiderstand gegen Erde und nicht zwischen den einzelnen Phasen wieder.

Versorgungskabel, Schalter, Kondensatoren und andere extern am Motor angeschlossenen Geräte können die Messung des Isolationswiderstandes beeinflussen. Aus diesem Grunde müssen während der Messung des Isolationswiderstandes die extern angeschlossenen Geräte vom Motor getrennt und ordnungsgemäß geerdet sein. Die Messung des Isolationswiderstandes der Wicklung muss mit einem Megohmmeter unter Berücksichtigung der Motorbemessungsspannung ca. 1 Minute nach Anlegen der Gleichspannung wie folgt (Tabelle 5.3), vorgenommen werden:

Tabelle 5.3 - Angelegte Spannung zur Messung des Isolationswiderstandes

Motorbemessungsspannung (V)	Angelegte Spannung zur Isolationswiderstandsmessung (V)
< 1000V	500
1000 - 2500	500 - 1000
2501 - 5000	1000 - 2500
5001 - 12000	2500 - 5000
> 12000	5000 - 10000

Der zu messende Isolationswiderstand bezieht sich auf eine Wicklungstemperatur von 40 °C. Soll die Isolationswiderstandsmessung bei anderer Temperatur durchgeführt werden, muss der gemessene Wert auf 40 °C umgerechnet werden. Siehe Tabelle 5.4:

Tabelle 5.4 - Korrekturfaktor des Isolationswiderstandes auf 40 °C umgerechnet

Wicklungstemperatur zum Zeitpunkt der Messung (°C)	Korrekturfaktor des Isolationswiderstandes auf 40 °C umgerechnet	Wicklungstemperatur zum Zeitpunkt der Messung (°C)	Korrekturfaktor des Isolationswiderstandes auf 40 °C umgerechnet
10	0,125	30	0,500
11	0,134	31	0,536
12	0,144	32	0,574
13	0,154	33	0,616
14	0,165	34	0,660
15	0,177	35	0,707
16	0,189	36	0,758
17	0,203	37	0,812
18	0,218	38	0,871
19	0,233	39	0,933
20	0,250	40	1,000
21	0,268	41	1,072
22	0,287	42	1,149
23	0,308	43	1,231
24	0,330	44	1,320
25	0,354	45	1,414
26	0,379	46	1,516
27	0,406	47	1,625
28	0,435	48	1,741
29	0,467	49	1,866
30	0,500	50	2,000

Der Zustand der Isolation wird durch einen Vergleich des gemessenen Wertes mit den Werten in der nachstehenden Tabelle 5.5 (auf 40 °C bezogen) bewertet:

Tabelle 5.5 - Beurteilung des Isolationssystems

Grenzwerte des Isolationswiderstandes für Bemessungsspannungen bis 1,1 kV (MΩ)	Grenzwerte des Isolationswiderstandes für Bemessungsspannungen über 1,1 kV (MΩ)	Beurteilung
Bis 5	Bis 100	Gefahr! Der Motor darf nicht unter diesen Bedingungen betrieben werden.
Zwischen 5 und 100	Zwischen 100 und 500	zufriedenstellend
Zwischen 100 und 500	Über 500	gut
Über 500	Über 1000	sehr gut

Die in o. g. Tabelle angegebenen Werte sind nur als Richtwerte anzusehen. Der Isolationswiderstand ist in regelmäßigen Zeitabständen zu messen und aufzuzeichnen um einen künftigen Vergleich und eine zuverlässige Aussage über den Isolationswiderstand der Maschine zu bekommen.

Unterschreitet der gemessene Isolationswiderstandswert die oben geforderten Isolationswiderstandswerte, ist zu überprüfen, ob die Motorklemmen feucht oder verschmutzt sind (gegebenenfalls sind die Netzanschlusskabel im Klemmenkasten vom Motor zu trennen und eine erneute Messung des Isolationswiderstandes ist durchzuführen).

Sollte das Ergebnis immer noch negativ sein, wird empfohlen, den Motor auszubauen und zu einer WEG-Kundendienststelle zur Überprüfung und entsprechender Reparatur zu bringen. Diese Arbeiten werden nicht von der Gewährleistung abgedeckt.

Zur Trocknung der Wicklung, siehe Pkt. 8.4.



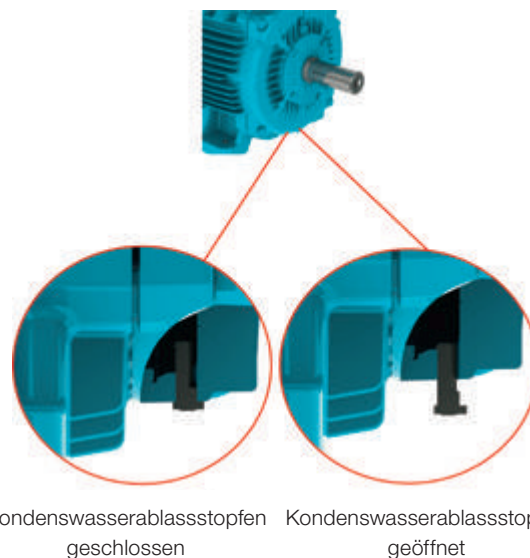
6. INSTALLATION



Es wird vorausgesetzt, dass die Arbeiten der Installation von qualifiziertem Personal mit ausreichenden Kenntnissen über die einschlägigen Normen und Sicherheitsvorschriften des betreffenden Landes ausgeführt werden.

Vor der Installation müssen folgende Punkte überprüft werden:

1. Isolationswiderstand: müssen annehmbare Werte aufweisen. Siehe Pkt. 5.4.
2. Wälzlager:
Wird der Motor nicht sofort nach der Installation in Betrieb genommen, nach Pkt. 5.3 vorgehen.
3. Betriebsbedingungen der Anlasskondensatoren: Werden Einphasenmotoren länger als zwei Jahre gelagert, müssen die Anlasskondensatoren vor der Inbetriebnahme gewechselt werden, da sie nach längerer Lagerungszeit ihre Betriebseigenschaften verlieren können.
4. Klemmenkästen:
 - a. Das Innere des Klemmenkastens muss trocken, sauber und außerdem frei von Staub sein;
 - b. Die Klemmen müssen frei von Schmutz und Oxidation gehalten werden und ordnungsgemäß geschaltet sein. Siehe Pkt. 6.9 und 6.10;
 - c. Nicht benutzte Kabeleinführungen müssen ordnungsgemäß abgedichtet sein. Der Klemmenkastendeckel muss mit den vorgesehenen Schrauben befestigt und die Dichtungen müssen funktionsfähig sein, um den auf dem Leistungsschild angegebenen Schutzgrad einzuhalten.
5. Kühlung: die Kühlrippen sollten stets frei von Staub sein. Die Luftein- und Luftaustritte dürfen nicht abgedeckt oder verstopft sein. Der empfohlene Einbauabstand zwischen der Lufteintrittsöffnung des Motors und einer Wand muss wenigstens $\frac{1}{4}$ des Durchmessers der Lufteintrittsöffnung betragen. Es muss genügend Raum für die Reinigung vorgesehen werden. Siehe Pkt. 6.
6. Kupplung: Die Transportsicherung/Läuferfeststellvorrichtung (wenn vorhanden) und der Korrosionsschutz am Wellenende und am Flansch dürfen erst unmittelbar vor der Motoraufstellung entfernt werden. Die Transportsicherung/Läuferfeststellvorrichtung ist sicher für künftige Transporte aufzubewahren. Siehe Pkt. 6.4.
7. Kondenswasserablassbohrung: Der Motor muss so aufgestellt werden, dass der Wasserablass erreichbar ist und die Wasserablassbohrungen sich an der niedrigsten Stelle der Maschine befinden. Ist der Wasserablassstopfen mit einem Pfeil am Kopf versehen und wird er in horizontaler Lage eingebaut, muss der Pfeil immer nach unten zeigen. Die Motoren mit Kondenswasserablassstopfen werden im geschlossenen Zustand ab Werk ausgeführt. Diese müssen in regelmäßigen Abständen geöffnet werden, um das Kondensat zu entfernen. In Umgebungen mit hoher Luftfeuchtigkeit, können die Kondenswasserablassstopfen der Motoren mit Schutzgrad IP55 auch in offener Position geliefert werden (siehe Bild 6.1). Die Kondenswasserablassstopfen der Motoren mit dem Schutzgrad IP56, IP65 oder IP66 müssen immer geschlossen sein (siehe Bild 6.1). Die Stopfen dürfen während der Wartung der Maschine geöffnet werden.
Bei Motoren mit Schmierölnebel geschmierten Wälzlagern (Oil Mist) sind die Ölabblassbohrungen an eine spezifische Ölsammelleitung angeschlossen (siehe Bild 6.12).



Kondenswasserablassstopfen geschlossen Kondenswasserablassstopfen geöffnet

Bild 6.1 - Position der Gummiablassstopfen in geschlossener und geöffneter Stellung

8. Zusätzliche Empfehlungen:

- a. Den Drehsinn der Maschine, von der Last abgekuppelt, überprüfen;
- b. Werden Motoren im Freien oder in vertikaler Position mit Wellenende nach unten aufgestellt, ist ein zusätzlicher Schutz vorzusehen, um das Eindringen von Flüssigkeiten oder Feststoffen in das Innere des Motors zu verhindern, z. B. mit einem Schutzdach;
- c. Werden Motoren im Freien oder in vertikaler Position mit Wellenende nach oben aufgestellt, soll ein Wasserabschleuderring (*water slinger ring*) eingebaut sein, um das Eindringen von Wasser am Wellendurchgang zu verhindern.
- d. Durchgangsbohrungen mit Gewinde in Befestigungsbauteilen des Motorgehäuses (z.B. Flansch) müssen mit entsprechenden Dichtungen verschlossen sein.



Vor dem Motorstart die Passfeder entfernen oder sicher befestigen (nur vor dem Betrieb im Leerlauf).



Änderungen der Motoreigenschaften, wie der Einbau von verlängerten Schmiernippeln oder Änderungen an dem Nachschmiersystem, Einbau von Zubehör an anderen Positionen darf nur vorgenommen werden, wenn vorher eine schriftliche Zustimmung der Firma WEG eingeholt wurde.

6.1. FUNDAMENTE FÜR DEN MOTOR

Das Fundament ist die natürliche Struktur oder die vorbereitete Basis, die zur Aufstellung des Motors dient, um den Beanspruchungen des Maschinensatzes zu widerstehen und einen sicheren und schwingungsfreien Betrieb zu gewährleisten. Bei der Fundamentauserlegung müssen umgebende Strukturen berücksichtigt werden, um die mechanischen Beanspruchungen der anderen aufgestellten Maschinen nicht zu behindern und sicherzustellen, dass keine Schwingungen über die Struktur übertragen werden.

Das Fundament für die Motoraufstellung muss eben sein und seine Auswahl und Auslegung muss folgende Eigenschaften berücksichtigen:

- a) Die Betriebseigenschaften der aufzustellenden Maschine, die anzutreibende Last, der Maschineneinsatz, die max. zugelassenen Deformationen der anzutreibenden Maschine und der zugelassene Schwingungspegel (z. B., Motoren mit reduziertem Schwingungspegel, Planflächigkeit der Motorfüße, Konzentrität der Flansche, Axial- und Radiallasten, usw.).
- b) Die Betriebseigenschaften der benachbarten Maschinen, ihren Erhaltungszustand, max. zu erwartende Lasten, Fundament- und Befestigungsarten, der von den benachbarten Maschinen übertragene Schwingungspegel, usw.

Wird der Motor mit einer Nivellier-/Ausrichtschraube geliefert, muss in der Basis eine Fläche vorgesehen werden die eine ordnungsgemäße Nivellierung/Ausrichtung ermöglicht.



Die zum Antrieb der Last vorkommenden Beanspruchungen sind als Bestandteil zur Fundamentauserlegung anzusehen.
Der Anwender ist für die Fundamentauserlegung verantwortlich.

Gemäß Bild 6.2 können die Beanspruchungen des Fundamentes nach folgenden Gleichungen bestimmt werden:

$$F_1 = 0,5 * g * m - (4 * C_{max} / A)$$

$$F_2 = 0,5 * g * m + (4 * C_{max} / A)$$

Wo:

F_1 und F_2 = die Reaktion der Füße auf die Basis (N);

g = gravitationsbeschleunigung (9,8 m/s²);

m = motormasse (kg);

$C_{max.}$ = Max. Drehmoment (Nm);

A = abstand zwischen den Befestigungsbohrungen an den Motorfüßen (Frontansicht) (m).

Die Motoren können auf folgende Basen aufgestellt werden:

- Betonbasis: allgemein werden Betonbasen zur Aufstellung von großen Motoren verwendet (siehe Bild 6.2);
- Metallische Basis: allgemein werden metallische Basen zur Aufstellung von kleineren Motoren verwendet (siehe Bild 6.3).

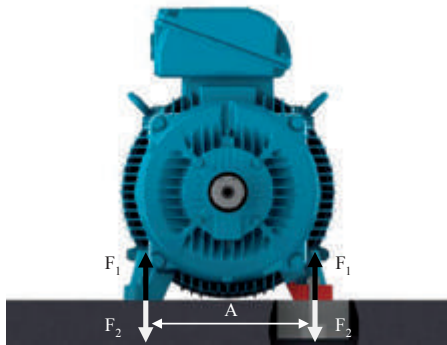


Bild 6.2 - Motor auf Betonbasis aufgestellt



Bild 6.3 - Motor auf metallische Basis aufgestellt

Beton- und metallische Basen können mit Spannschienen ausgestattet werden. Diese Fundamentart wird hauptsächlich für Motoren mit Riemenantrieb eingesetzt. Die Fundamentart ermöglicht einen schnelleren Ein- und Ausbau des Motors, als auch eine genaue Einstellung der Riemenspannung. Die untere Riemenseite muss immer den Antrieb herstellen. Die Spannschiene an der Seite der Riemenscheibe muss so eingebaut werden, dass sich die riemensseitige Spannschraube zwischen Motor und der angetriebenen Maschine befindet. Bei der anderen Spannschiene muss sich die Spannschraube in entgegengesetzter (diagonaler) Lage befinden. Sie Bild 6.4.

Um die Aufstellung des Motors zu erleichtern, kann diese Fundamentart mit:

- Vorsprüngen und/oder Aussparungen;
- Ankerschrauben mit losen aufgelegten Ankerplatten;
- Ankerschrauben mit Beton vergossen;
- Nivellierschrauben;
- Positionierschrauben;
- Eisen- oder Stahlblöcke mit planflächiger Oberfläche, versehen sein.

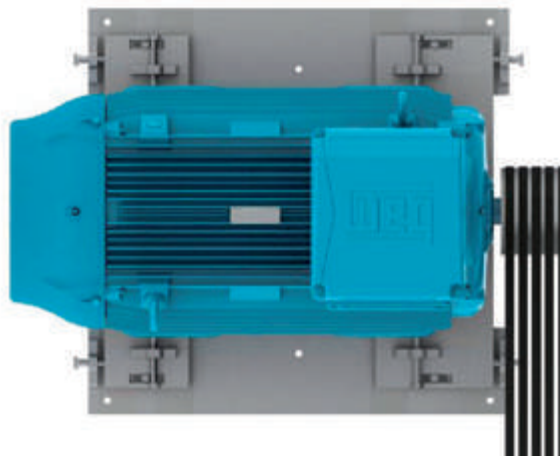


Bild 6.4 - Motor auf Spannschienen aufgestellt

Nach der Aufstellung des Motors sind alle bearbeiteten Flächen - Wellenende, Flanschoberflächen, usw. sind mit einem Korrosionsschutz, oder ähnlichem Material versehen.

6.2. MOTORAUFSTELLUNG



Motoren ohne FüÙe (Flanschsführung), werden mit einer Transportvorrichtung geliefert. Siehe Bild 6.5 - Einzelheiten der Vorrichtungen, die zum Transport von Motoren ohne FüÙe eingesetzt werden. Diese Transportvorrichtung muss vor der Installation des Motors entfernt werden.

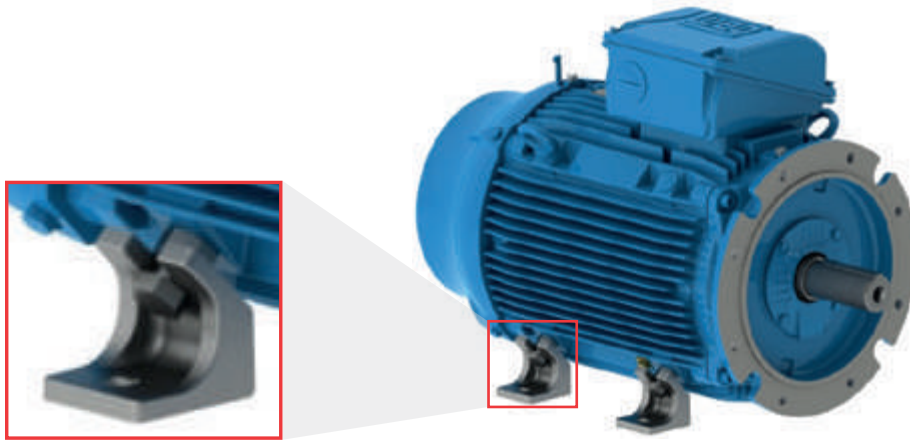


Bild 6.5 - Einzelheiten der Vorrichtungen, die zum Transport von Motoren ohne FüÙe eingesetzt werden

6.2.1. Fußbefestigte Motoren

Die Maßzeichnungen der Fußbohrungen nach Norm IEC oder NEMA können dem entsprechenden technischen Katalog entnommen werden. Der Motor muss ordnungsgemäß montiert und genau mit der angetriebenen Maschine ausgerichtet/nivelliert werden, um übermäßige Schwingungen, vorzeitige Lagerschäden und letztendlich sogar eine Wellenverbiegung/Wellenbruch zu vermeiden.

Für nähere Einzelheiten, siehe Pkt. 6.3 und 6.6.

Es wird empfohlen, dass die Befestigungsschrauben eine Mindesteinschraubtiefe von $1,5 \times$ Schraubendurchmesser haben müssen. Bei stärker beanspruchten Anwendungen kann die Auswahl von Schrauben mit längerem Gewinde notwendig sein. Bild 6.6 zeigt die Befestigung von Motoren mit FüÙen mit Angabe der Mindesteinschraubtiefe.

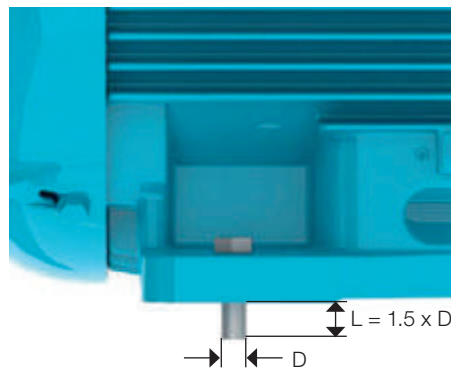


Bild 6.6 - Darstellung der Befestigung des Motors mit FüÙen

6.2.2. Flanschbefestigte Motoren

Die Maßzeichnungen der Flansche nach Norm IEC oder NEMA, können dem entsprechenden technischen Katalog entnommen werden.

Die Fläche der angetriebenen Maschine muss plan auf dem Motorflansch aufliegen und geeignete Bohrungen aufweisen um eine ordnungsgemäße Konzentrität der Bauteile sicherzustellen. Je nach Bauart des Flansches, kann die Befestigung vom Motor in Richtung zur Basis (Flansch FF (IEC)) oder D oder von der Basis in Richtung zum Motor (Flansch C (DIN oder NEMA)) vorgenommen werden.

Zur Befestigung an dem Motorflansch, muss die Schraubenlänge die Flanschdicke der anzutreibenden Maschine und die Einschraubtiefe in dem Motorflansch berücksichtigt werden.



Ist der Flansch mit Gewindedurchgangsbohrungen versehen, darf die Gewindelänge der Motorbefestigungsschrauben die Materialstärke des Flansches nicht überschreiten, um dadurch keine Beschädigung der Motowicklung im Inneren zu verursachen.

Zur Befestigung des Motors auf der Basis wird empfohlen, dass die Befestigungsschrauben eine Mindesteinschraubtiefe von $1,5 \times$ Schraubendurchmesser haben sollten. Bei stärker beanspruchten Anwendungen kann die Auswahl von Schrauben mit längerem Gewinde notwendig sein.

Größere Motoren, oder Motoren mit erschwerten Betriebsbedingungen, sollen außer der Flanschbefestigung, auch über einen Fuß abgestützt werden (pad mounted). Der Motor darf niemals auf seine Kühlrippen abgestützt werden. Siehe Bild 6.7.

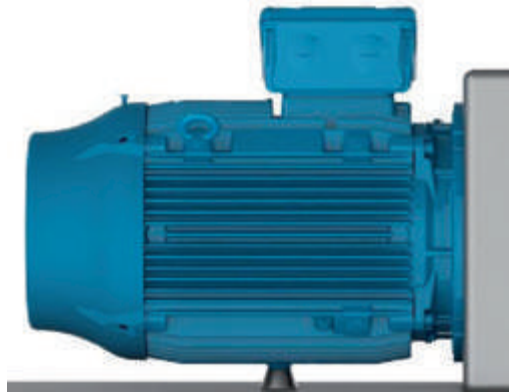


Bild 6.7 - Darstellung der Befestigung eines Motors mit Flansch und mit Fußabstützung

Bei Motoren, wo im Inneren des Flansches sich z.B. Öl oder andere Flüssigkeiten ansammeln können, muss durch eine Abdichtung sichergestellt werden, dass ein Eindringen von Flüssigkeiten in das Motorinnere verhindert wird.

6.2.3. B30 Pad-mounted Motoren

Diese Befestigungsart wird normalerweise in Entlüftungsrohren eingesetzt. Die Befestigung wird über Gewindebohrungen am Motorgehäuse mit Gewindestangen vorgenommen. Die Maßzeichnungen können dem entsprechenden elektronisch-technischen Katalog oder dem Produktkatalog entnommen werden. Die Gewindestangen/Schrauben des Motors müssen die Maße der Entlüftungsrohre und die Einschraubtiefe im Motorgehäuse berücksichtigen. Die Gewindestangen und die Wand des Entlüftungsrohres müssen ausreichende Steifigkeit aufweisen um zu hohe Schwingungen des Maschinensatzes (Motor + Lüfter) zu vermeiden. Bild 6.8 stellt die Befestigung über Gewindestangen am Motorgehäuse in einem Entlüftungsrohr dar (Pad mounted).

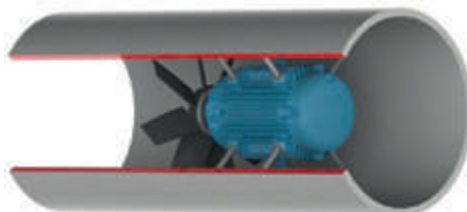


Bild 6.8 - Befestigungsdarstellung des Motors in einem Entlüftungsrohr

6.3. AUSWUCHTEN

Schlecht ausgewuchtete Maschinen haben übermäßige Schwingungen zur Folge und können zu vorzeitigen Lagerschäden und letztendlich sogar zu einem Wellenbruch führen. WEG-Motoren werden immer mit halber Passfeder dynamisch ausgewuchtet, geliefert. Ist ein Feinauswuchten des Motors gewünscht, muss diese Forderung im Auftrag angegeben werden.



Die Übertragungselemente, wie Riemenscheiben, Kupplungen, usw. müssen vor dem Anbau an die Motorwelle entsprechend ausgewuchtet werden bzw. sein.

Die Wuchtgüte des Motors entspricht den einschlägigen Normen jeder Produktreihe.

Max. vorkommende Abweichungen der Wuchtgüte müssen im Installationsbericht eingetragen werden.

6.4. ÜBERTRAGUNGSELEMENTE

Die Übertragungselemente müssen so gewählt werden, dass sie ausschließlich das Drehmoment des Motors auf die angetriebene Maschine übertragen. Während des Anbaus der Übertragungselemente müssen folgende Punkte berücksichtigt werden:

- Zum Anbau und Abbau der Übertragungselemente sind immer geeignete Werkzeuge einsetzen, um so Schäden am Motor zu vermeiden;
- Immer wenn möglich, sind flexible Kupplungen zu verwenden, die kleine Ausrichtungsungenauigkeiten während des Betriebes aufnehmen können;
- Die im Herstellerkatalog angegebenen zulässigen Belastungen und Drehzahlgrenzen des Motors dürfen nicht überschritten werden;
- Eine genaues Ausrichten/Nivellieren zwischen Motor und angetriebener Maschine, ist gemäß Pkt. 0 bzw. 6.6. einzuhalten.



Werden Motoren ohne Übertragungselement z.B. im Leerlauf betrieben, muss die Passfeder entfernt oder ordnungsgemäß befestigt werden, um Unfälle zu vermeiden.

6.4.1. Direkte Kupplung

Die direkte Kupplung wird angewendet, wenn die Motorwelle die Arbeitsmaschine ohne Einsatz von Übertragungselementen antreiben soll. Aus Kostengründen, Raumersparnis, der Verhinderung von Riemenschlupf und der Unfallverhütung, sollte immer die direkte Kupplung von Motor und Arbeitsmaschine bevorzugt werden.



Bei dem Einsatz von direkter Kupplung niemals Zylinderrollenlager verwenden, es sei denn, dass genügend Radiallast sichergestellt ist.

6.4.2. Kupplung über Getriebe

Die Kupplung über Getriebe wird eingesetzt, wo ein Untersetzungsverhältnis gefordert wird. Die Motorwelle und die Welle der angetriebenen Maschine müssen genau gegeneinander ausgerichtet sein und parallel gegeneinander liegen (für zylindrische geradverzahnte Getriebe) und der Zahneingriffswinkel muss besonders für Kegelgetriebe und Schneckengetriebe korrekt sein.

6.4.3. Antrieb über Riemenscheiben und Riemen

Der Riementrieb wird meistens da eingesetzt, wo ein Untersetzungsverhältnis zwischen Motor und angetriebener Maschine gefordert wird.



Übermäßiges Spannen des Antriebsriemens kann einen unerwarteten Unfall und den Bruch der Welle verursachen.

6.4.4. Kupplung von Motoren mit Gleitlagern



Motoren mit Gleitlagern müssen direkt mit der angetriebenen Maschine oder über ein Untersetzungsgetriebe gekuppelt werden. Ein Betrieb über Riemenscheibe und Riemen ist nicht erlaubt.

Motoren mit Gleitlagern sind mit 3 (drei) Marken (rote Punkte) auf dem Wellenende versehen. Die Zentralmarkierung gibt das magnetische Zentrum des Läufers wieder, während die beiden Außenmarken die Grenzen der erlaubten Axialbewegung des Läufers anzeigen. Siehe Bild 6.9. Während des Betriebes muss der Pfeil genau über der Zentralmarkierung (rot gestrichen) stehen, was bedeutet, dass der Motor sich in seinem magnetischen Zentrum befindet.

Beim Anfahren oder während des Betriebes darf sich die Motorwelle frei zwischen den beiden Außenmarken verschieben, was durch das Aufbringen einer Axiallast auf die Motorwelle verursacht wird. Aber eine ständige Axialbeanspruchung der Motorwelle auf das Lager ist verboten.

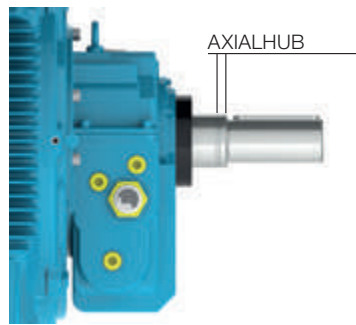


Bild 6.9 - Axialhub eines mit Gleitlagern ausgestatteten Motors



Zur Beurteilung der Kupplung muss der in Tabelle 6.1 max. Axialhub des Lagers berücksichtigt werden. Der Axialhub der angetriebenen Maschine und der Kupplung beeinflussen den max. Axialhub des Lagers.

Tabelle 6.1 - Axialhub für Gleitlager

Lagergröße	Axialhub total (mm)
9*	3 + 3 = 6
11*	4 + 4 = 8
14*	5 + 5 = 10
18	7,5 + 7,5 = 15

* Für Motoren gemäß Norm API 541, beträgt der totale Axialhub 12.7 mm.

Die von WEG eingesetzten Gleitlager sind nicht für ständige Axialbeanspruchungen ausgelegt. Eine ständige Axialbeanspruchung der Motorwelle auf das Lager ist verboten.

6.5. NIVELLIEREN

Das Nivellieren des Motors muss durchgeführt werden um evtl. Höhenabweichungen zu korrigieren, die im Herstellungsverfahren wegen unterschiedlichen Materialien verursacht werden können. Das Nivellieren kann mit einer am Motor oder Flansch befestigten Nivellierschraube oder Unterlegen von feinen Ausgleichsscheiben vorgenommen werden. Nach dem Nivellieren darf der Höhenunterschied zwischen der Montagebasis und dem Motor nicht größer als 0,1 mm sein. Wird die metallische Basis zur Ausrichtung des Motorwellenendes mit der Welle der angetriebenen Maschine eingesetzt, so muss diese mit der Betonbasis nivelliert werden. Es wird empfohlen die max. Abweichungen beim Nivellieren zu erfassen und im Installationsbericht einzutragen.

6.6. AUSRICHTEN

Das Ausrichten zwischen Antriebsmaschine und angetriebener Maschine ist einer der Variablen, die die Lebensdauer des Motors am stärksten beeinflussen können. Ein Versatz zwischen den Kupplungen erzeugt hohe Lasten, die die Lebensdauer der Lager verkürzen, hohe Schwingungen verursachen und letztendlich sogar zu einem Wellenbruch führen können. Bild 6.10 zeigt den Versatz zwischen dem Motor und der angetriebenen Maschine.

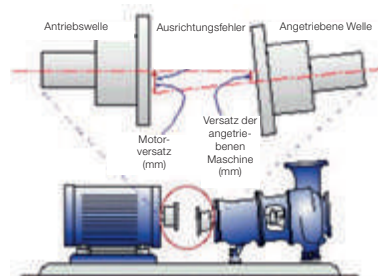


Bild 6.10 - Typische Ausrichtungsfehler

Um ein genaues Ausrichten zu gewährleisten, müssen immer geeignete Werkzeuge und Vorrichtungen, wie Messuhren oder Laser-Ausrichter, eingesetzt werden. Die Wellen von Motor und der angetriebenen Maschine müssen axial und radial ausgerichtet werden.

Die Messung mit einer Messuhr darf, gemäß Bild 6.11, keine größere Ungenauigkeit als 0,03 mm bezogen auf eine komplette Umdrehung, aufweisen. Es muss ein Luftspalt zwischen den Kupplungen vorgesehen werden um die unterschiedlichen Wärmeausdehnungen der Bauteile während des Betriebes, unter Berücksichtigung der Angaben des Kupplungsherstellers, auszugleichen.

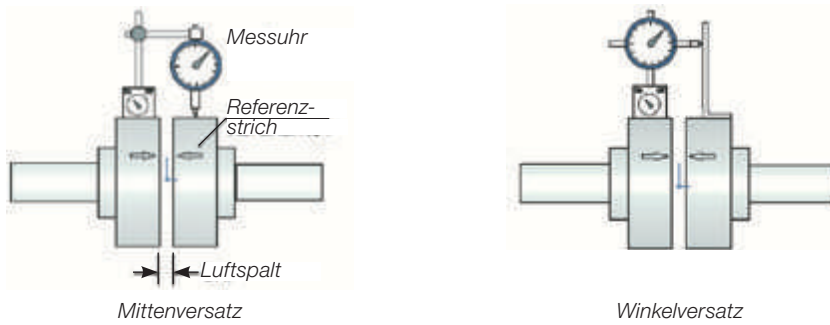


Bild 6.11 - Ausrichten mit einer Messuhr

Wird das Ausrichten zwischen dem Motor und der angetriebenen Maschine mit einem Laserinstrument vorgenommen, müssen immer die Empfehlungen des Messinstrumentenherstellers berücksichtigt werden.

Der Ausrichtungszustand muss immer bei Umgebungstemperatur und Betriebstemperatur der Maschinen überprüft werden.



Die Kontrolle des Ausrichtungszustandes muss in regelmäßigen Abständen durchgeführt werden.

Um Lagerschäden beim Riemenbetrieb zu vermeiden, sind die Wellen von Motor und der angetriebenen Maschine so auszurichten, dass die Riemenscheiben parallel zueinander laufen. Nicht parallel laufende Riemenscheiben übertragen auf den Lagersitz hohe Spannungen, wechselnde Schläge, was mit der Zeit große Lagerschäden zur Folge haben könnte.

Nach dem genauen Ausrichten ist sicherzustellen, dass die eingesetzten Montagevorrichtungen des Motors nicht den Ausricht- und Nivellierzustand verändert haben somit und keine Lagerschäden verursachen können.

Es wird empfohlen die gemessenen Ausrichtabweichungen immer im Installationsbericht einzutragen.

6.7. ANSCHLUSS VON ÖLGESCHMIERTEN ODER MIT SCHMIERÖLNEBEL GESCHMIERTEN LAGERN

Bei Motoren mit ölgeschmierten oder mit Schmierölnebel geschmierten Wälzlagern, müssen vor Inbetriebnahme die vorhandenen Schmierleitungen (Öleintritt- und Austritt- und Ölablassrohre), wie in Bild 6.12 gezeigt, angeschlossen werden. Das Schmiersystem muss eine dauernde Schmierung nach Angaben des Systemherstellers sicherstellen.

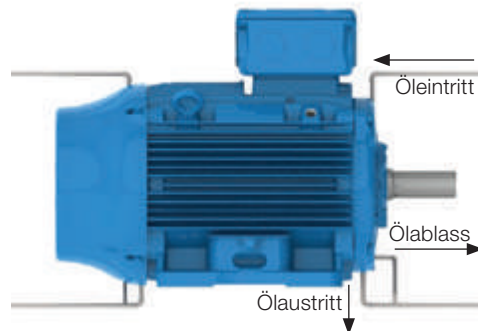


Bild 6.12 - Schmier- und Ölablasssystem für ölgeschmierte oder mit Schmierölnebel geschmierten Lagern

6.8. ANSCHLUSSSYSTEM VON MOTOREN MIT WASSERKÜHLERN

Bei Motoren mit Wasserkühlern muss der entsprechende Anschluss der Wassereintritts- und Austrittsrohre vorgesehen werden, um eine sichere Kühlung des Motors sicherzustellen. Auch die gemäß Typenschild geforderte Wassermenge und die Wassertemperatur am Eintritt muss gemäß Pkt. 7.2 berücksichtigt werden.

6.9. ELEKTRISCHER ANSCHLUSS

Zur Bemessung der Versorgungskabel, sowie der Steuer- und Schutzvorrichtungen, muss der Bemessungsstrom des Motors, der Belastungsfaktor, der Anlassstrom, der Spannungsabfall entsprechend der Kabellänge den Umgebungs- und Installationsbedingungen, nach einschlägigen Normen, berücksichtigt werden.

Es ist erforderlich, dass die Drehstrommotoren immer mit einer stromabhängigen Überlastschutzeinrichtung, mit zusätzlichem Phasenausfallschutz zu schützen sind.



Vor dem Motoranschluss überprüfen, ob die auf dem Leistungsschild angegebene Spannung und Frequenz des Motors mit dem Drehstromnetz übereinstimmen. Alle elektrischen Verbindungen sind nach dem auf dem Leistungsschild angegebenen Schaltbild vorzunehmen. Zum Anschluss können die in der Tabelle 6.2 angegebenen Schaltbilder zugrunde gelegt werden. Es ist sicherzustellen, dass die Erdung nach einschlägigen Normen vorgenommen wurde, um dadurch Unfälle zu vermeiden.

Tabelle 6.2 - Gewöhnliche Schaltbilder für Drehstrommotoren

Konfiguration	Klemmenzahl	Schaltung	Schaltbilder
Eine Drehzahl	3	-	
	6	$\Delta - Y$	
	9	YY - Y	
		$\Delta\Delta - \Delta$	
		$\Delta\Delta - YY - \Delta - Y$	
	12	Δ - PWS Anlauf über getrennte Wicklung (Teilwicklung)	
Zwei Drehzahlen in Dahlander	6	Y - YY Veränderbares Drehmoment	
		Δ - YY Konstantes Drehmoment	
		YY - Δ P konstante Leistung	
	9	Y - Δ - YY	
Zwei Drehzahlen Getrennte Wicklungen	6	-	

Äquivalenztabelle für Kabelbezeichnung													
Kabelbezeichnung im Schaltbild		2	3	4	5	6	7	8	9	10	11	12	
Eine Drehzahl	NEMA MG 1 Teil 2	T1	T2	T3	T4	T5	T6	T7	T8	T9	T10	T11	T12
	IEC 60034-8	U1	V1	W1	U2	V2	W2	U3	V3	W3	U4	V4	W4
Mehrere Drehzahlen in Dahlander und/oder getrennte Wicklungen	NEMA MG 1 Teil 2 ¹⁾	1U	1V	1W	2U	2V	2W	3U	3V	3W	4U	4V	4W
	IEC 60034-8	1U	1V	1W	2U	2V	2W	3U	3V	3W	4U	4V	4W

1) Die Norm NEMA MG 1 Teil 2 bestimmt T1 bis T12 für Motoren mit zwei oder mehreren Wicklungen, aber WEG wendet 1U bis 4W an.

Tabelle 6.3 - Typischer Schaltplan für Einphasenmotoren

Spannung	Drehrichtung	Temperaturschutz	Typ	Schaltplan
Einzel	Nach rechts oder nach links	Mit oder ohne	Anlauf / Betriebskondensatoren / Zwei Werte	
		Beide		Ohne
	Phenolischer Temperaturwächter			<p>Für umgekehrte Drehrichtung, T5 mit T8 invertieren.</p>
	Beide	Thermostat		<p>Für umgekehrte Drehrichtung, T5 mit T8 invertieren.</p>
Nach rechts oder nach links		Ohne	Anlauf / Betriebskondensatoren / Zwei Werte oder Spaltphase	
	Phenolischer Temperaturwächter			
	Thermostat			
Doppel	Beide	Ohne	Spaltphase (ohne Kondensator)	
			Anlauf / Betriebskondensatoren / Zwei Werte	<p>Für umgekehrte Drehrichtung, T5 mit T8 invertieren.</p>
		Phenolischer Temperaturwächter	Spaltphase (ohne Kondensator)	
			Anlauf / Betriebskondensatoren / Zwei Werte	<p>Für umgekehrte Drehrichtung, T5 mit T8 invertieren.</p>
	Thermostat		Spaltphase (ohne Kondensator)	
			Anlauf / Betriebskondensatoren / Zwei Werte	<p>Für umgekehrte Drehrichtung, T5 mit T8 invertieren.</p>
	Nach rechts oder nach links	Ohne	Anlauf / Betriebskondensatoren / Zwei Werte	

DEUTSCH

Es muss sichergestellt werden, dass der Motor ordnungsgemäß über sichere und dauerhafte Kontakte am Versorgungsnetz angeschlossen ist.



BEMERKUNG: örtliche normen haben Vorrang bei der Festlegung der Kabelanschlüsse.

Die unten angegebene Anschlüsse sind als Referenz für den Anschluss der Versorgungskabel bei dem Kunden für Niederspannungsmotoren mit Klemmenbretter versehen, anzusehen. Die unten angegebenen Klemmenbretter sind als Standard für alle Motorreihen anzusehen, aber können Variationen vorkommen. Es ist immer der Einsatz von Kabelschuhen aus Kupfer oder Messing oder ähnliches Material wie für die Anschlussbolzen der Klemmenbretter empfohlen.

W21 und W22

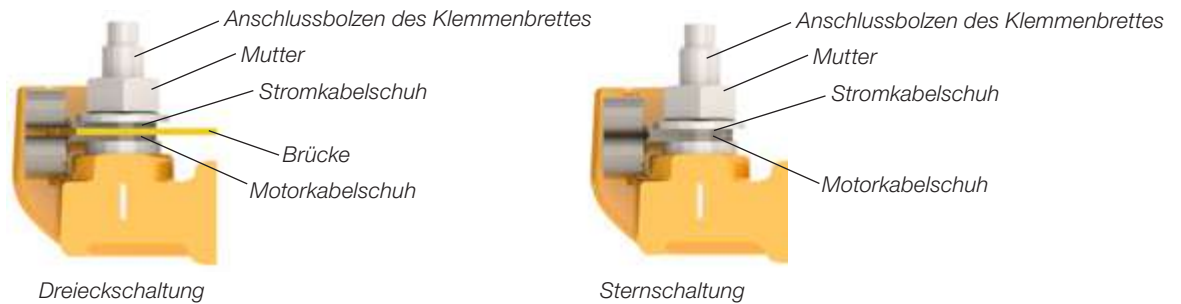


Bild 6.13 - Anschluss für motoren W21 und W22 mit Klemmenbretter versehen

HGF, W40, W50 und W60

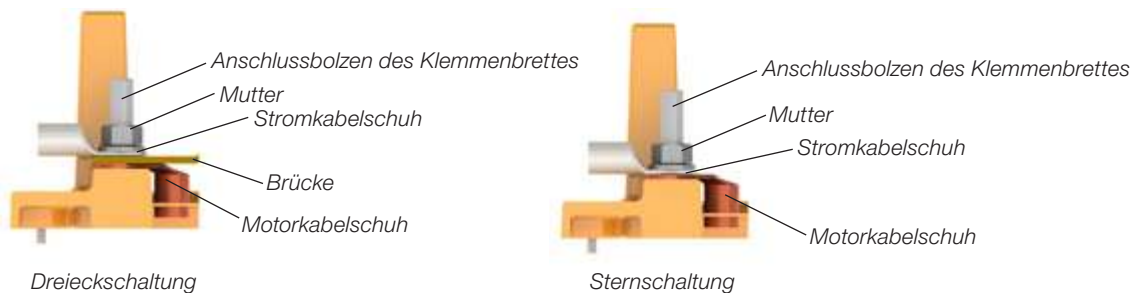


Bild 6.14 - Anschluss für motoren HGF, W40, W50 und W60 mit Klemmenbretter

Werden die Motoren ohne Klemmenbrett geliefert, müssen die Kabelklemmen des Motors entsprechend der Versorgungsspannung und der auf dem Leistungsschild angegebenen Temperaturklasse isoliert werden.

Zum Anschluss der Versorgungskabel und des Erdungssystems bzw. Schutzleiteranschlusses müssen die in Tabelle 8.11 angegebenen Drehmomente zur Klemmung bzw. Kontaktierung eingehalten werden.

Der Isolierabstand (Luft- und Kriechstrecke) siehe Bild 6.15, muss zwischen spannungsführenden Teilen unterschiedlichen Potentials und geerdeten Teilen, den in Tabelle 6.4 angegebenen Werten entsprechen.

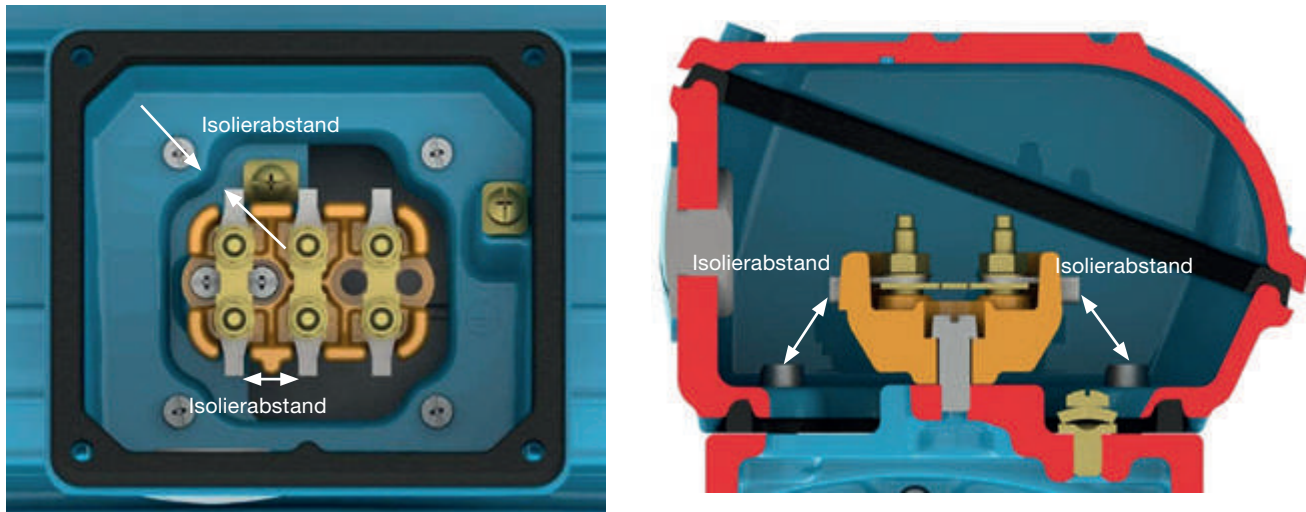


Bild 6.15 - Darstellung des Isolierabstandes

Tabelle 6.4 - Mindestisolierabstand (mm) x Versorgungsspannung

Versorgungsspannung (mm)	Mindestisolierabstand (mm)
$440 < U \leq 690 \text{ V}$	4
$690 < U \leq 1000 \text{ V}$	5.5
$1000 < U \leq 6900 \text{ V}$	8
$6900 < U \leq 11000 \text{ V}$	45
$11000 < U \leq 16500 \text{ V}$	70
	105



Auch nach dem Ausschalten des Motors, können an den Klemmen im Klemmenkasten noch gefährliche Spannungen anliegen. Es könnte sein, dass eine Stillstandsheizung oder eine Beheizung über die Wicklung noch in Betrieb ist. Auch wenn der Motor vom Netz getrennt ist, können vorhandene Kondensatoren noch aufgeladen sein. Deshalb niemals die Kondensatoren und/oder die Klemmen des Motors berühren bevor sichergestellt ist, dass sie komplett entladen sind.



Bevor Sie den Motoranschluss vornehmen, sicherstellen, dass kein Fremdkörper im Inneren des Klemmenkastens geblieben ist.



Die erforderlichen Sicherheitsmaßnahmen treffen, um den auf dem Leistungsschild des Motors geforderten Schutzgrad sicherzustellen:

- Nicht benutzte Bohrungen zur Einführung von Kabeln in Klemmenkästen müssen mit entsprechenden Stopfen verschlossen sein.
- Separat gelieferten Bauteilen (z.B., Klemmenkästen, die getrennt vom Motor eingebaut werden) müssen mit entsprechenden Stopfen verschlossen und mit geeigneten Dichtungen versehen sein. Für die Versorgungs- und Steuerungskabeleinführungen müssen immer Bauteile (z.B. Kabelverschraubungen und Kabelrohre) verwendet werden, die den einschlägigen Normen und Sicherheitsvorschriften des betreffenden Landes entsprechen.



Hat der Motor zusätzliches Zubehör, wie Bremse oder ein Fremdbelüftungssystem, müssen diese entsprechend nach den auf dem Leistungsschild angegebenen Angaben, an das Versorgungsnetz der o.g. Vorgehensweise angeschlossen werden.

Alle Schutzvorrichtungen, einschließlich der gegen Überstrom, müssen unter Berücksichtigung der Bemessungsdaten des Motors eingestellt werden. Diese stromabhängige Überlastschutzeinrichtung, mit zusätzlichem Phasenausfallschutz, muss auch den Motor gegen Kurzschluss und blockiertem Läufer schützen. Die Einstellung der Überlastschutzeinrichtung muss nach den einschlägigen Normen und Sicherheitsvorschriften vorgenommen werden.

Den Drehsinn des Motors überprüfen. Sind keine Einschränkungen des Drehsinns von Lüftern vorgesehen, kann der Drehsinn von Drehstrommotoren durch Austausch von zwei Phasen untereinander geändert werden. Für Einphasen-Motoren ist immer das auf dem Leistungsschild angegebene Schaltbild zu berücksichtigen.

6.10. SCHALTUNG VON THERMISCHEN SCHUTZVORRICHTUNGEN

Ist der Motor mit einer Temperaturüberwachungsvorrichtung, wie Bimetall-Schalter (Thermostate), Thermistoren, automatische Temperaturfühler, PT-100-Fühler (RTD), usw. ausgerüstet und geliefert, müssen diese über ihre Klemmen an die Steuerungsvorrichtung gemäß den Angaben der entsprechenden Leistungsschilder für Zubehör geschaltet werden. Ein Nichtbefolgen dieses Verfahrens kann die Gewährleistung aufheben und Risiken für die Installation zur Folge haben.



Gemäß Norm IEC 60751, darf an Thermistoren (PTC's, Kaltleiter) keine Gleichspannung $\leq 2,5$ V je Fühler und an RTD's (Pt-100) keinen Prüfstrom größer als 1 mA angelegt werden.

Bild 6.16 bzw. Bild 6.17 zeigen das Schaltbild für Bimetall-Schalter (Thermostate) und Thermistoren (PTC's).

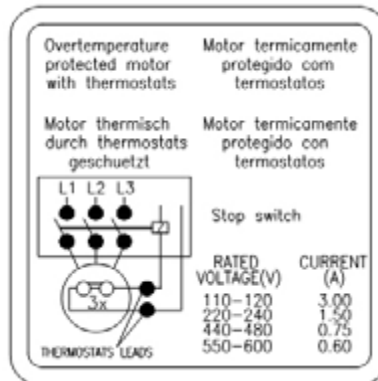


Bild 6.16 - Schaltbild von Bimetall-Schaltern (Thermostaten)

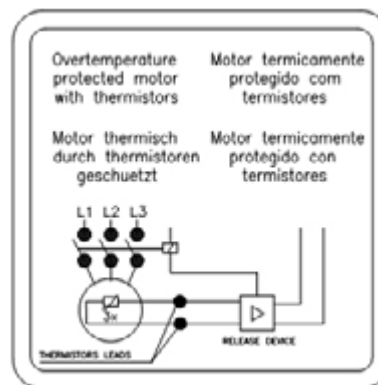


Bild 6.17 - Schaltbild von Thermistoren (PTC's)

Die Grenztemperaturen für Alarm und Abschaltung der thermischen Schutzvorrichtungen können je nach Einsatz bzw. Wärmeklasse bestimmt werden, dürfen aber in keinem Fall die in der Tabelle 6.5 angegebenen Werte überschreiten.

Tabelle 6.5 - Max. Auslösetemperaturen der thermischen Schutzvorrichtungen

Bauteil	Wärmeklasse	Max. Auslösetemperatur (°C)	
		Alarm	Abschaltung
Wicklung	B	-	130
	F	130	155
	H	155	180
Lager	Alle	110	120

Bemerkungen:

- 1) Die Anzahl der im Motor installierten thermischen Schutzvorrichtungstypen sind dem Leistungsschild des entsprechenden Zubehörs zu entnehmen.
- 2) Wird der Motor über kalibrierte Widerstände (z.B. PT100) geschützt, muss die Schutzvorrichtung nach der in Tabelle 6.5 angegebenen Betriebstemperatur eingestellt werden.

6.11. WIDERSTANDSTHERMOMETER (PT-100)

Widerstandsthermometer (Pt100) bestehen normalerweise aus einem Platin oder Nickel geeichten Widerstand, dessen Arbeitsweise sich auf dem Prinzip des elektrischen Widerstandes eines metallischen Leiters gründet, der sich linear mit der Temperatur ändert. Dadurch ist eine ständige Überwachung der Maschinenerwärmung auf dem Bildschirm des Reglers mit hoher Genauigkeit und Antwortempfindlichkeit sichergestellt.

Diese Schutzvorrichtung wird in den verschiedensten Anwendungsbereichen der Messtechnik, Automatisierung der Temperaturüberwachung in der Industrie eingesetzt. Derselbe Temperaturfühler kann sowohl für Alarm als auch für Abschaltung eingesetzt werden.

Die Tabelle 6.6 und das Bild 6.18 zeigen die Äquivalenz zwischen dem Widerstand des Pt-100 und der Temperatur.

Tabelle 6.6 - Äquivalenz zwischen dem Widerstand des Pt-100 (Platin) und der Temperatur

°C	Ω	°C	Ω	°C	Ω	°C	Ω	°C	Ω
-29	88.617	17	106.627	63	124.390	109	141.908	155	159.180
-28	89.011	18	107.016	64	124.774	110	142.286	156	159.553
-27	89.405	19	107.404	65	125.157	111	142.664	157	159.926
-26	89.799	20	107.793	66	125.540	112	143.042	158	160.298
-25	90.193	21	108.181	67	125.923	113	143.420	159	160.671
-24	90.587	22	108.570	68	126.306	114	143.797	160	161.043
-23	90.980	23	108.958	69	126.689	115	144.175	161	161.415
-22	91.374	24	109.346	70	127.072	116	144.552	162	161.787
-21	91.767	25	109.734	71	127.454	117	144.930	163	162.159
-20	92.160	26	110.122	72	127.837	118	145.307	164	162.531
-19	92.553	27	110.509	73	128.219	119	145.684	165	162.903
-18	92.946	28	110.897	74	128.602	120	146.061	166	163.274
-17	93.339	29	111.284	75	128.984	121	146.438	167	163.646
-16	93.732	30	111.672	76	129.366	122	146.814	168	164.017
-15	94.125	31	112.059	77	129.748	123	147.191	169	164.388
-14	94.517	32	112.446	78	130.130	124	147.567	170	164.760
-13	94.910	33	112.833	79	130.511	125	147.944	171	165.131
-12	95.302	34	113.220	80	130.893	126	148.320	172	165.501
-11	95.694	35	113.607	81	131.274	127	148.696	173	165.872
-10	96.086	36	113.994	82	131.656	128	149.072	174	166.243
-9	96.478	37	114.380	83	132.037	129	149.448	175	166.613
-8	96.870	38	114.767	84	132.418	130	149.824	176	166.984
-7	97.262	39	115.153	85	132.799	131	150.199	177	167.354
-6	97.653	40	115.539	86	133.180	132	150.575	178	167.724
-5	98.045	41	115.925	87	133.561	133	150.950	179	168.095
-4	98.436	42	116.311	88	133.941	134	151.326	180	168.465
-3	98.827	43	116.697	89	134.322	135	151.701	181	168.834
-2	99.218	44	117.083	90	134.702	136	152.076	182	169.204
-1	99.609	45	117.469	91	135.083	137	152.451	183	169.574
0	100.000	46	117.854	92	135.463	138	152.826	184	169.943
1	100.391	47	118.240	93	135.843	139	153.200	185	170.313
2	100.781	48	118.625	94	136.223	140	153.575	186	170.682
3	101.172	49	119.010	95	136.603	141	153.950	187	171.051
4	101.562	50	119.395	96	136.982	142	154.324	188	171.420
5	101.953	51	119.780	97	137.362	143	154.698	189	171.789
6	102.343	52	120.165	98	137.741	144	155.072	190	172.158
7	102.733	53	120.550	99	138.121	145	155.446	191	172.527
8	103.123	54	120.934	100	138.500	146	155.820	192	172.895
9	103.513	55	121.319	101	138.879	147	156.194	193	173.264
10	103.902	56	121.703	102	139.258	148	156.568	194	173.632
11	104.292	57	122.087	103	139.637	149	156.941	195	174.000
12	104.681	58	122.471	104	140.016	150	157.315	196	174.368
13	105.071	59	122.855	105	140.395	151	157.688	197	174.736
14	105.460	60	123.239	106	140.773	152	158.061	198	175.104
15	105.849	61	123.623	107	141.152	153	158.435	199	175.472
16	106.238	62	124.007	108	141.530	154	158.808	200	175.840

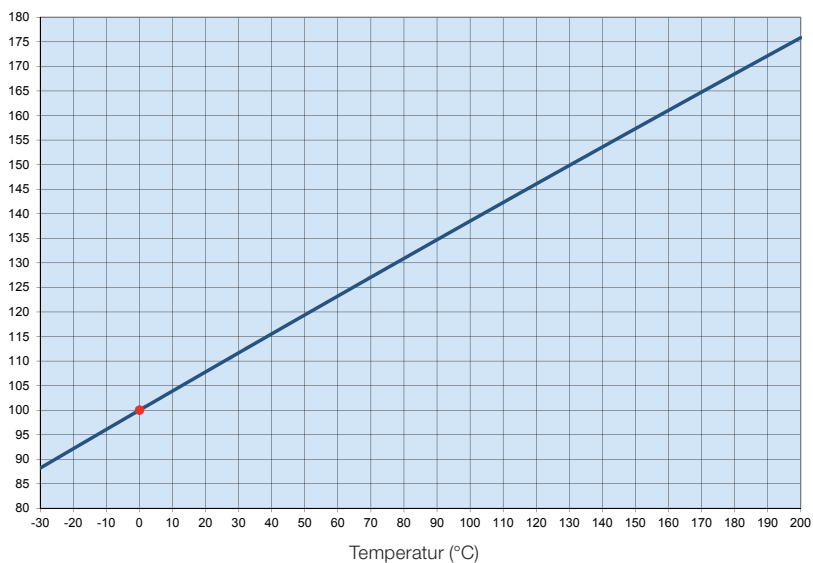


Bild 6.18 - Ohm'scher Widerstand des Pt-100 (Platin) x Temperatur

6.12. ANSCHLUSS DER STILLSTANDSHEIZUNG

Der Anschluss der Stillstandsheizung muss gemäß dem angegebenen Schaltbild auf dem zusätzlichen Leistungsschild entsprechend vorgenommen werden. Werden die Stillstandsheizungen für zwei Spannungen ausgeführt geliefert, muss die Schaltung gemäß Bild 6.19 gemacht werden.

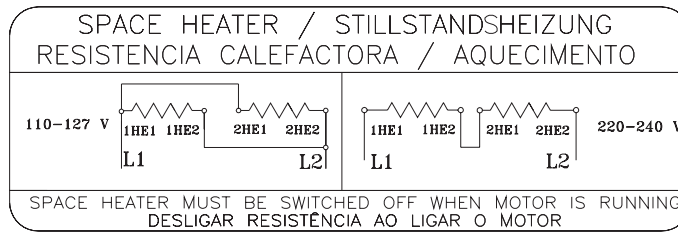


Bild 6.19 - Schaltbild der Stillstandsheizung für 110-127/220-240 V



Während des Betriebes darf die Stillstandsheizung nicht eingeschaltet sein.

6.13. ANLAUFMETHODEN

Wenn möglich, sollte ein Drehstrom-Käfigläufer-Motor direkt am Netz eingeschaltet werden können. Die Direkteinschaltung ist möglich, aber nur dann zugelassen, wenn der Anlaufstrom das Drehstromnetz nicht beeinträchtigt. Hier müssen immer die Regelungen und Gesetzgebungen der örtlichen Stromverteiler berücksichtigt werden. Zu hohe Anlaufströme können folgende Beeinträchtigungen zur Folge haben:

- a) Einen hohen Spannungsabfall im Stromnetz, was die Betriebsbedingungen anderer Geräte beeinträchtigt;
- b) Die Bauteile für den elektrischen Anschluss (Kabel, Schütze) müssen überdimensioniert werden, was die Anschaffungskosten erhöht.

Ist die Direkteinschaltung nicht wegen der o.g. Folgen oder wegen Forderungen der Anlage zugelassen, können indirekte Schaltungssysteme mit verminderter Spannung zur Minderung des Anlaufstromes eingesetzt werden. Wird eine Anlaufmethode mit reduzierter Spannung gewählt, wird die Maschine auch quadratisch reduziertes Anlaufdrehmoment liefern

Die Tabelle 6.7 zeigt die möglichen indirekten Anlaufmethoden unter Berücksichtigung der Anzahl der ausgeführten Klemmen des Motors.

Tabelle 6.7 - Anlaufmethoden x Klemmenzahl

Anzahl der Klemmen	Mögliche Anlaufmethoden
3 Klemmen	Spartransformator Sanftanlasser
6 Klemmen	Stern-Dreieck-Schalter Spartransformator Sanftanlasser
9 Klemmen	Stern-Dreieck-Schalter Spartransformator Soft - Starter
12 Klemmen	Stern-Dreieck-Schalter Reihen - Parallelschalter Spartransformator Sanftanlasser

Die Tabelle 6.8 zeigt mögliche Beispiele für indirekte Anlaufmethoden unter Berücksichtigung der auf dem Leistungsschild angegebenen Bemessungsspannung und der Netzspannung.

Tabelle 6.8 - Anlaufmethoden x Spannung.

Auf dem Leistungsschild angegebene Bemessungsspannung	Netzspannung	Anlauf Stern-Dreieck-Schalter	Anlauf über Spartransformator	Anlauf über Reihen- Parallelschalter	Anlauf über Sanftanlasser
220/380 V	220 V	JA	JA	NEIN	JA
	380 V	NEIN	JA	NEIN	JA
220/440 V	220 V	NEIN	JA	JA	JA
	440 V	NEIN	JA	NEIN	JA
230/460 V	230 V	NEIN	JA	JA	JA
	460 V	NEIN	JA	NEIN	JA
380/660 V	380 V	JA	JA	NEIN	JA
220/380/440 V	220 V	JA	JA	JA	JA
	380 V	NEIN	JA	JA	JA
	440 V	JA	JA	NEIN	JA



Die Motoren der Reihe „WQuattro“ müssen direkt an das Netz angeschlossen oder über einen Frequenzumrichter in Skalarmethode betrieben werden.

Eine andere Anlaufmethode ist der Antrieb über einen Frequenzumrichter, was eine Überlastung des Versorgungsnetzes vermeidet. Weitere Informationen für Antriebe über Frequenzumrichter, siehe 6.14.

6.14. MOTOREN ÜBER FREQUENZUMRICHTER BETRIEBEN



Wenn ein Antrieb über Frequenzumrichter gewünscht wird, muss dies im Auftrag angegeben werden, da es mögliche Baugrößenunterschiede für diese Antriebsart geben kann.



Motoren der Reihe „Wmagnet“ dürfen nur über WEG-Frequenzumrichter betrieben werden.

Bei einer Versorgungsspannung, die kleiner als 690 V ist, wird der eingesetzte Frequenzumrichter mit einer pulsweiten Modulation (PWM) ausgeführt.

Wird der Motor über einen Frequenzumrichter mit einer niedrigeren Frequenz als der Nennfrequenz betrieben, muss das Bemessungsdrehmoment des Motors herabgesetzt werden, um so eine Überschreitung der Erwärmung des Motors zu vermeiden. Die Reduktion des Motor-Bemessungsdrehmomentes können Sie in Pkt. 6.4 des „Technical Guide for Induction Motors fed by PWM (Pulsweiten Modulation) Frequency Inverters“ im Internet www.weg.net finden.

Wird der Motor bei einer höheren Frequenz als der Bemessungsfrequenz betrieben, muss Folgendes berücksichtigt werden:

- Betrieb bei konstanter Leistung;
- Der Motor darf maximal 95% seiner Bemessungsleistung liefern;
- Die max. Drehzahl unter Berücksichtigung folgender Kriterien, einhalten:
 - Die max. auf dem zweiten Leistungsschild angegebene Betriebsfrequenz;
 - Die mechanische Begrenzung der Motordrehzahl.

Empfehlungen für die Kabelverbindungen zwischen Motor und Frequenzumrichter sind in Pkt. 6.8 des „Technical Guide for Induction Motors fed by PWM Frequency Inverters“ im Internet www.weg.net zu finden.

6.14.1. Einsatz von Filtern (dU/dt)

6.14.1.1. Motorwicklungen mit emailliertem Runddraht

Sollen o.g. Motoren mit emailliertem Runddraht über einen Frequenzumrichter bis zu einer Bemessungsspannung von 690 V betrieben werden, erfordern sie keinen Filtereinsatz, wenn folgende Bedingungen eingehalten werden:

Tabelle 6.9 - Kriterien zum Einsatz von Motoren mit emailliertem Runddraht über Frequenzumrichter betrieben

Motorbemessungsspannung ¹	Motorspitzenspannung (max.)	dU/dt am Ausgang des Umrichters (max.)	Anstiegszeit des Umrichters (min.)	MTBP ² Durchschnittszeit zwischen den Pulsen (min.)
V _{nom} < 460 V	≤ 1600 V	≤ 5200 V/μs	≥ 0,1 μs	≥ 6 μs
460 ≤ V _{nom} < 575 V	≤ 2000 V	≤ 6500 V/μs		
575 ≤ V _{nom} ≤ 1000 V	≤ 2400 V	≤ 7800 V/μs		

1. Werden Motoren für zwei Spannungen ausgelegt, z.B. 380/660V, müssen immer die Kriterien der niedrigeren Spannung berücksichtigt werden (380V).
2. Informationen werden vom Hersteller des Frequenzumrichters.

6.14.1.2. Motorwicklungen mit vorgeformten Flachdrahtspulen

Motorwicklungen mit vorgeformten Flachdrahtspulen (Mittel- und Hochspannungsmotoren, sind unabhängig von der Baugröße und Niederspannungsmotoren ab einer Baugröße IEC 500 / NEMA 80) für Umrichterbetrieb entwickelt, erfordern keinen Einsatz von Filtern, wenn die in Tabelle 6.10 angegebenen Bedingungen erfüllt werden.

Tabelle 6.10 - Kriterien zum Einsatz von Motorwicklungen mit vorgeformten Flachdrahtspulen für einen Antrieb über Frequenzumrichter ohne Filter

Motorbemessungsspannung	Modulationsart	Isolierung zwischen Windungen (Phase-Phase)		Hauptisolierung (Phase und Erde)	
		Spitzenspannung an den Motorklemmen	dU/dt an den Motorklemmen	Spitzenspannung an den Motorklemmen	dU/dt an den Motorklemmen
690 < V _{nom} ≤ 4160 V	sinusförmig	≤ 5900 V	≤ 500 V/μs	≤ 3400 V	≤ 500 V/μs
	PWM	≤ 9300 V	≤ 2700 V/μs	≤ 5400 V	≤ 2700 V/μs
4160 < V _{nom} ≤ 6600 V	sinusförmig	≤ 9300 V	≤ 500 V/μs	≤ 5400 V	≤ 500 V/μs
	PWM	≤ 14000 V	≤ 1500 V/μs	≤ 8000 V	≤ 1500 V/μs

6.14.2. Lagerisolierung

Ab Baugröße IEC 315 (NEMA 50) werden standardmäßig Motoren mit isoliertem Lager geliefert. Die Lagerisolierung der Motoren für Umrichterbetrieb muss gemäß Tabelle 6.11 vorgenommen werden.

Tabelle 6.11 - Anweisungen für die Lagerisolierung von Motoren für Umrichterbetrieb

Baugröße	Anweisung
IEC 315 und 355 NEMA 445/7 bis L5810/11	Ein Lager isolieren Erdung zwischen Welle und Gehäuse mit Erdungsbürste
IEC 400 und größer NEMA 6800 und größer	Lager an der Nichtantriebsseite isolieren Erdung zwischen Welle und Gehäuse mit Erdungsbürste



Werden Motoren mit einem Erdungssystem für die Welle geliefert, muss der Betriebszustand der Erdungsbürste ständig auf Verschleiß überwacht werden und sobald ihre Grenze der Lebensdauer erreicht ist muss sie gegen eine Neue mit derselben Spezifikation gewechselt werden.

6.14.3. Schaltfrequenz

Die niedrigste Schaltfrequenz des Frequenzumrichters ist 2 kHz.
Die höchste empfohlene Schaltfrequenz des Frequenzumrichters sollte 5 kHz nicht übersteigen.



Die Nichterfüllung der o.g. Anweisungen und Empfehlungen kann die Aufhebung der Produktgarantie zur Folge haben.

6.14.4. Beschränkungen der mechanischen Drehzahl

Tabelle 6.12 zeigt die max. zugelassenen Drehzahlen für Motoren mit Frequenzumrichter betrieben.

Tabla 6.12 - Max. zugelassene Drehzahl für den Motor (min^{-1})

Baugröße		Lager Antriebsseite	Max. Drehzahl für Standardmotor
IEC	NEMA		
63-90	143/5	6201	10400
		6202	
		6203	
		6204	
		6205	
100	-	6206	8800
112	182/4	6207	7600
		6307	6800
132	213/5	6308	6000
160	254/6	6309	5300
180	284/6	6311	4400
225-630	364/5-9610	6312	4200
		6314	3600
		6315	3600
		6316	3200
		6218	3600
		6319	3000
		6220	3600
		6320	2200
		6322	1900
		6324	1800
		6328	1800
		6330	1800
		6224	1800
		6228	1800

Bemerkung: zur Auswahl der max. zugelassenen Drehzahl, muss die Reduktionskennlinie des Motordrehmomentes berücksichtigt werden.

Für weitere Informationen über den Einsatz von Frequenzumrichtern und ihre ordnungsgemäße Auswahl für den gewünschten Einsatz, bitten wir Sie die Firma WEG anzusprechen oder den "Technical Guide for Induction Motors fed by PWM Frequency Inverters" im Internet www.weg.net zu besuchen.

7. INBETRIEBNAHME

7.1. ERSTSTART

Bevor der Motor nach Aufbau und Installation in Betrieb genommen wird, sind vor einer Inbetriebnahme folgende Punkte zu überprüfen:

- Stimmen die auf dem Leistungsschild angegebenen Daten (Bemessungsspannung, Bemessungsstrom, Schaltbild, Schutzart, Kühlung, Betriebsfaktor, usw.) mit dem Einsatz überein;
- Ist die Montage und Ausrichtung des Motors + angetriebener Maschine ordnungsgemäß ausgeführt worden;
- Ist sichergestellt, dass das Antriebssystem des Motors, nicht die in Tabelle 6.12 max. zugelassene Motordrehzahl überschreitet;
- Ob die Stillstandsheizung gemäß Pkt. 5.4 installiert wurde;
- Ob die Drehrichtung des Motors mit der angetriebenen Maschine übereinstimmt;
- Sicherstellen, dass der Klemmenkasten sauber und trocken ist, seine Kontakte frei von Oxydation sind, die Dichtungen in einwandfreiem Zustand sind und die Kabeleinführungen ordnungsgemäß geschlossen/ geschützt sind und der auf dem Leistungsschild angegebenen Schutzart entsprechen;
- Ob die Kabelverbindungen des Motors, einschließlich der Erdung und die Verbindungen des Zubehörs ordnungsgemäß nach den Anweisungen in Pkt. 6.9 vorgenommen wurden;
- Ob das am Motor angebaute Zubehör (Bremsen, Encoder, thermische Schutzvorrichtungen, Fremdkühlung, usw.) betriebsfähig sind;
- Sollte ein bereits eingelagerter Motor erstmalig zum Einsatz kommen, ist der Betriebszustand der Wälzlager zu überprüfen. Bleibt der Motor etwa 2 Jahre oder länger gelagert oder außer Betrieb, müssen die Wälzlager gewechselt werden, oder ausgebaut, mit Washbenzin gründlich gewaschen, überprüft, getrocknet und nach dem sachgemäßen Einbau wieder neu gefettet werden, bevor eine Inbetriebnahme vorgenommen werden darf. Wird der Motor nach Empfehlungen in Pkt. 5.3 gelagert oder angebaut, müssen die Wälzlager nach Pkt. 8.2 neu geschmiert werden. Zur Wälzlagerprüfung, ist empfohlen das Verfahren der Schwingungsanalyse: Envelope-Analyse oder Demodulation-Analyse einzusetzen.
- Bei Motoren mit ölgeschmierten Wälzlagern, muss sichergestellt werden, dass:
 - Der Ölstand richtig ist. Der Ölstand muss sich in der Mitte des Ölstandschauflers befinden (siehe Bild 8.1 und 8.2);
 - Sollte ein bereits eingelagerter Motor, länger als die empfohlenen Nachschmierfristen, erstmalig zum Einsatz kommen, muss das Öl vor der Inbetriebnahme gewechselt werden.
- Bei Motoren mit Gleitlagern, muss sichergestellt werden, dass:
 - Der Ölstand richtig ist. Der Ölstand muss sich in der Mitte des Ölstandschauflers befinden (siehe Bild 8.3);
 - Sicherstellen, dass der Motor nicht mit zu hohen Radial- und Axiallasten anläuft oder betrieben wird;
 - Sollte ein bereits eingelagerter Motor, länger als die empfohlenen Nachschmierfristen, erstmalig zum Einsatz kommen, muss das Öl vor der Inbetriebnahme gewechselt werden.
- Werden Einphasenmotoren länger als zwei Jahre vor dem Erststart gelagert, müssen die Anlasskondensatoren vor der Inbetriebnahme gewechselt werden, da sie nach längerer Lagerungszeit ihre Betriebseigenschaften verlieren können;
- Die Luftein- und Luftauslässe dürfen nicht abgedeckt oder verstopft sein. Der empfohlene Einbauabstand zwischen der Lufteintrittsöffnung des Motors und einer Wand (L) muss wenigstens $\frac{1}{4}$ des Durchmessers der Lufteintrittsöffnung betragen, siehe Bild 7.1. Die Temperatur der angesaugten Kühlluft muss gleich der Umgebungstemperatur sein und darf niemals die auf dem Leistungsschild angegebene Grenztemperatur überschreiten.

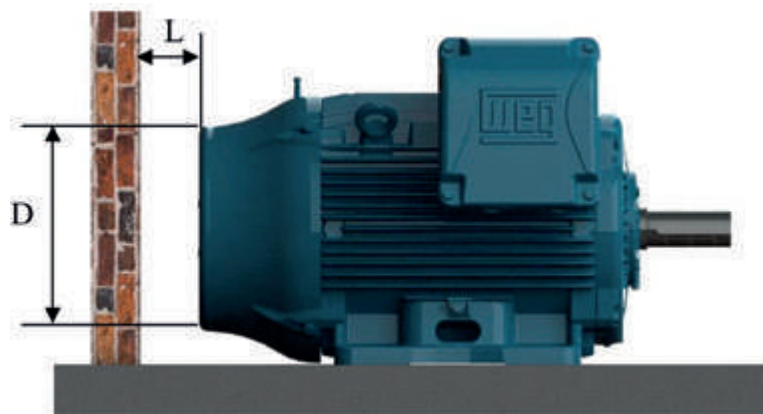


Bild 7.1 - Mindestabstand zwischen dem Motor und der Wand

Die in Tabelle 7.1 angegebene Mindestabstände sind als Referenzwerte anzusehen;

Tabelle 7.1 - Mindestabstand zwischen Lüfterhaube und Wand

Baugröße		Einbauabstand zwischen der Lüfterhaube und der Wand (L)	
IEC	NEMA	mm	inches
63	-	25	0,96
71	-	26	1,02
80	-	30	1,18
90	143/5	33	1,30
100	-	36	1,43
112	182/4	41	1,61
132	213/5	50	1,98
160	254/6	65	2,56
180	284/6	68	2,66
200	324/6	78	3,08
225	364/5	85	3,35
250	404/5		
280	444/5	108	4,23
	445/7		
	447/9		
315	L447/9	122	4,80
	504/5		
	5006/7/8		
	5009/10/11		
355	586/7	136	5,35
	588/9		
	5807/8/9		
	5810/11/12		
400	6806/7/8	147	5,79
	6809/10/11		
450	7006/10	159	6,26
500	8006/10	171	6,73
560	8806/10	185	7,28
630	9606/10	200	7,87

- Bei wassergekühlten Motoren sind die Wassermenge und die Wassertemperatur zu überwachen. Siehe Pkt. 7.2;
- Es ist sicherzustellen, dass gegen zufällige Unfälle, drehende Teile, wie Riemenscheiben, Kupplungen, Fremdlüfter, Welle, usw. ordnungsgemäß geschützt sind.

Die hier nicht aufgezeigten Prüfungen und Maßnahmen können wegen z.B. spezifischer Einbaueigenschaften, oder anderen Anwendungsbedingungen sowie Maschineneigenschaften erforderlich sein.

Nachdem alle o.g. Überprüfungen durchgeführt wurden, kann der Motorstart wie folgt, vorgenommen werden:

- Die Maschine im Leerlauf (wenn möglich) starten und die Drehrichtung des Motors überprüfen. Die Maschine auf abnormales Geräusch, Schwingungen oder auf sonstige Betriebsbedingungen überprüfen;
- Die Maschine jetzt neu starten und überprüfen, ob sie sanft anläuft. Werden anormale Betriebsbedingungen festgestellt, ist die Maschine sofort wieder vom Netz zu trennen, das Montagesystem und die Verbindungen sind vor einem Neustart zu überprüfen;
- Werden zu hohe Schwingungen festgestellt, überprüfen, ob die Maschinenbefestigungsschrauben fest angezogen sind oder ob die Schwingungen von angebauten Maschinen in der Umgebung übertragen werden. Die Maschinenschwingung muss in bestimmten Zeitabständen überprüft werden und es muss sichergestellt werden, dass die in Pkt. 7.2.1 angegebenen Grenzwerte nicht überschritten werden;
- Die Maschine während kurzer Zeit bei Bemessungslast betreiben und den Betriebsstrom mit dem auf dem Leistungsschild angegebenen Bemessungsstrom vergleichen;
- Es wird empfohlen einige Variablen der Maschine und des Motors bis zum Erreichen des thermischen Gleichgewichtes zu überwachen: Strom, Spannung, Lager- und Gehäusetemperatur, Schwingungs- und Geräuschpegel;
- Es wird empfohlen, dass die gemessenen Strom- und Spannungswerte in einem Inbetriebnahmebericht für künftige Vergleiche einzutragen sind.

Da Asynchronmaschinen einen hohen Anlaufstrom beim Start aufweisen, verlängert sich die Zeit zur Beschleunigung von Lasten mit einem hohen Trägheitsmoment, was einen schnellen Temperaturanstieg des Motors zu Folge hat. Kurze Zeitabstände zwischen aufeinanderfolgenden Anläufen, haben einen schnellen Temperaturanstieg der Wicklung zur Folge, was die Gefahr einer Beschädigung und letzten Endes eine Verminderung der Lebensdauer wäre. Ist auf dem Leistungsschild die Betriebsart S1 (Dauerbetrieb) angegeben, bedeutet das, dass der Motor für folgende Betriebsart ausgelegt ist:

- Zwei unmittelbar aufeinander folgende Anläufe: der erste Anlauf aus dem kalten Zustand, d. h. bei kalter Wicklungstemperatur und der zweite Anlauf sofort nachdem der Motor wieder zum Stillstand gekommen ist;
- Aber nur einen Anlauf im betriebswarmen Zustand, d.h. die Wicklung hat ihre Nenn-Betriebstemperatur erreicht.

Das Fehlersuche-Diagramm in Pkt. 10 zeigt einige Betriebsstörungen mit ihren wahrscheinlichen Ursachen.

7.2. BETRIEB

Ist im Auftrag keine Angabe besonderer Betriebsbedingungen angegeben, sind die elektrischen Motoren für eine Aufstellungshöhe bis zu 1000 m über NN und für eine Kühlmitteltemperatur von -20 °C bis +40 °C ausgelegt.

Sonderbetriebsbedingungen müssen im Auftrag festgelegt und auf dem Leistungsschild und in dem entsprechenden Datenblatt der Maschine eingetragen sein.

Soll der Motor für eine andere Kühlmitteltemperatur, als die o. g. eingesetzt werden, müssen einige Bauteile gewechselt werden. In diesem Fall, bitten wir Sie die Firma WEG für diese Sondereigenschaften anzusprechen.

Für andere Kühlmitteltemperaturen und Aufstellungshöhen, bitten wir Sie den in Tabelle 7.2 angegebenen Korrekturfaktor zur Festlegung der nutzbaren Leistung ($P_{max} = P_{nom} \times \text{Korrekturfaktor}$) zu Grunde zu legen.

Tabelle 7.2 - Korrekturfaktoren unter Berücksichtigung der Umgebungstemperatur und Aufstellungshöhe

T (°C)	Aufstellungshöhe (m)								
	1000	1500	2000	2500	3000	3500	4000	4500	5000
10							0,97	0,92	0,88
15							0,94	0,90	0,86
20					1,00	0,95	0,91	0,87	0,83
25				1,00	0,95	0,93	0,89	0,85	0,81
30			1,00	0,96	0,92	0,90	0,86	0,82	0,78
35		1,00	0,95	0,93	0,90	0,88	0,84	0,80	0,75
40	1,00	0,97	0,94	0,90	0,86	0,82	0,80	0,76	0,71
45	0,95	0,92	0,90	0,88	0,85	0,81	0,78	0,74	0,69
50	0,92	0,90	0,87	0,85	0,82	0,80	0,77	0,72	0,67
55	0,88	0,85	0,83	0,81	0,78	0,76	0,73	0,70	0,65
60	0,83	0,82	0,80	0,77	0,75	0,73	0,70	0,67	0,62
65	0,79	0,76	0,74	0,72	0,70	0,68	0,66	0,62	0,58
70	0,74	0,71	0,69	0,67	0,66	0,64	0,62	0,58	0,53
75	0,70	0,68	0,66	0,64	0,62	0,60	0,58	0,53	0,49
80	0,65	0,64	0,62	0,60	0,58	0,56	0,55	0,48	0,44

Werden Motoren in geschlossenen Räumen aufgestellt, muss die Umgebung am Aufstellungsort in der Lage sein, einen Luftaustausch entsprechend der installierten Motorleistung sicherstellen. In der Größenordnung von 1 m³/s pro 100 kW im Verhältnis der installierten Leistung, also 1,5 m³/s bei 150 kW, zu gewährleisten. Für Motoren, die keine Eigenbelüftung haben, ist der Betreiber des Gerätes für die geeignete Belüftung verantwortlich.

Sind auf dem Leistungsschild keine Vorgaben für die minimale Strömungsgeschwindigkeit zwischen den Kühlrippen angegeben, sollte die in Tabelle 7.3 angegebene Strömungsgeschwindigkeit sichergestellt werden. Die in Tabelle 7.3 angegebenen Werte sind für 60 Hz Motoren gültig. Um die min. geforderte Strömungsgeschwindigkeit für 50 Hz Motoren sicherzustellen, müssen die Werte in Tabelle 7.3 mit 0,83 multipliziert werden.

Tabelle 7.3 - Min. Strömungsgeschwindigkeit zwischen den Kühlrippen (m/s)

Baugröße		Polzahl			
IEC	NEMA	2	4	6	8
63 bis 90	143/5	13	7	5	4
100 bis 132	182/4 und 213/5	18	12	8	6
160 bis 200	254/6 bis 324/6	20	15	10	7
225 bis 280	364/5 bis 444/5	22	20	15	12
315 bis 450	445/7 bis 7008/9	25	25	20	15

Schwankungen der Versorgungsspannung und Frequenz können die Betriebseigenschaften des Motors beeinflussen. Die Schwankungen der Versorgungsspannung und Frequenz sollten nicht die angegebenen Werte in den gültigen Normen überschreiten. Beispiele:

- IEC 60034-1. Der Motor ist ausgelegt um das Bemessungsdrehmoment bei folgenden kombinierten Schwankungen der Spannung und der Frequenz zu liefern:
 - Zone A: ±5% der Spannung und ±2% der Frequenz;
 - Zone B: ±10% der Spannung und +3% -5% der Frequenz.

Wird der Motor gemäß der auf dem Leistungsschild angegebenen Daten ständig in Zone A oder B betrieben, kann sich die Betriebstemperatur für Zone B erheblich erhöhen. Diese Schwankungen sind größer für den Betrieb in Zone B. Deshalb wird empfohlen die Maschine nicht für längere Zeit in Zone B zu betreiben. Für Mehrspannungsbereichmotoren (z. B., 380-415/660 V), ist eine Spannungsschwankung von ±5% zugelassen.

- NEMA MG 1 Teil 12. Der Motor ist für folgende Spannungs- und Frequenzschwankung ausgelegt:
 - ±10% der Bemessungsspannung bei Bemessungsfrequenz;
 - ±5 der Frequenz bei Bemessungsfrequenz;
 - Eine kombinierte Spannungs- und Frequenzschwankung von ±10% ist zugelassen, sofern die Frequenzschwankung nicht größer als ±5% ist.
- ABNT NBR 17094 - Teil 1 und 2. Der Motor ist ausgelegt um das Bemessungsdrehmoment bei folgenden Schwankungen der Spannung und der Frequenz zu liefern:
 - Zone A: ±5% der Spannung und ±2% der Frequenz;
 - Zone B: ±10% ±10% der Spannung und +3% -5% der Frequenz.

Wird der Motor gemäß der auf dem Leistungsschild angegebenen Daten ständig in Zone A oder B betrieben, kann sich die Betriebstemperatur für die Zone B erheblich erhöhen. Deshalb wird empfohlen die Maschine nicht für längere Zeit in Zone B zu betreiben. Werden Maschinen durch die Umgebungsluft gekühlt, müssen die Schutzgitter und die Kühlrippen in regelmäßigen Zeitabständen gereinigt werden, um sicherzustellen, dass die Kühlluft ungehindert zu- und abströmen kann. Es ist darauf zu achten, dass die warme Luft nicht wieder angesaugt werden kann. Die Kühlmitteltemperatur muss sich bei Umgebungstemperatur befinden und muss dem, auf dem Leistungsschild angegebenen Temperaturbereich entsprechen. Ist dieser Temperaturbereich nicht angegeben, muss eine Temperatur zwischen -20 °C und +40 °C berücksichtigt werden. Tabelle 7.4 zeigt die min. geforderte Kühlwassermenge für wassergekühlte Motoren, unter Berücksichtigung der Motorbaugröße und die max. zugelassene Temperaturerhöhung am Wasserkühlturm, nachdem das Wasser den Motor gekühlt hat. Die Wassereintrittstemperatur am Kühler sollte nicht die Temperatur von 40 °C übersteigen.

Tabla 7.4 - Min. geforderte Wassermenge und zugelassener Temperaturanstieg nachdem das Wasser durch den Motor geflossen ist

Baugröße		Wassermenge (Liter/Minute)	Max. zugelassener Wassertemperaturanstieg (°C)
IEC	NEMA		
180	284/6	12	5
200	324/6	12	5
225	364/5	12	5
250	404/5	12	5
280	444/5	15	6
	445/7		
	447/9		
315	504/5	16	6
355	586/7	25	6
	588/9		

Für W60 Motoren, siehe den Typenschild am Wärmetauscher.

Sollte bei Motoren mit Schmierölnebel geschmierten Wälzlagern (oil mist), das Ölpumpensystem ausgefallen sein, darf der Motor im Dauerbetrieb noch max. eine Stunde betrieben werden.

Da eine direkte Sonneneinstrahlung die Temperatur am Motor erhöht, müssen Motoren bei Außenaufstellung immer unter einem Dach aufgestellt werden.

Bei Störungen im Normalbetrieb, z.B. (Auslösung der thermischen Schutzvorrichtungen, Veränderungen des Geräusch- und Schwingungspegels oder ein plötzlicher Temperaturanstieg) müssen von qualifiziertem Personal untersucht und die Fehler behoben werden, bevor eine Wiederinbetriebnahme gestartet werden kann. Treten bei der Ausführung dieser Arbeiten Zweifel auf, ist die nächstliegende zugelassene WEG- Kundendienststelle anzusprechen.



Motoren mit Zylinderrollenlagern brauchen eine radiale Mindestlast um einen ordnungsgemäßen Betrieb zu gewährleisten.

7.2.1. Schwingungsgrenzen

Die heutigen Schwingungsanforderungen basieren auf einer Kombination von Schwingweg, Schwinggeschwindigkeit und Schwingbeschleunigung. Die resultierende Schwinggeschwindigkeit ist der in allen empfohlenen Positionen und Richtungen gemessene höchste Wert, der den in der Norm EN 60 034 - 14 bzw. der Norm IEC 60 034 - 14 angegebenen Werten entsprechen muss.

Die Tabelle 7.5 gibt die max. zugelassenen effektiven Grenzwerte der Schwinggeschwindigkeit wieder. Für die Baugrößen IEC 56 bis 400 müssen die Stufen der Schwinggrößen A und B eingehalten werden.

Die in Tabelle 7.5 angegebenen effektiven Grenzwerte der Schwinggeschwindigkeit (mm/s RMS oder Effektivwerte) sind für eine freie Aufhängung anzusehen.

Tabelle 7.5 - Zugelassene Schwinggeschwindigkeit gemäß Norm IEC 60034-14

Baugröße [mm]	56 ≤ H ≤ 132	132 < H ≤ 280	H > 280
Schwinggröße Stufe	Schwinggeschwindigkeit [mm/s RMS]		
A	1,6	2,2	2,8
B	0,7	1,1	1,8

Bemerkungen:

- 1) Die Werte in Tabelle 7.5 sind nur gültig für Messungen, die mit abgekuppelter Maschine (ohne Last) bei Bemessungsspannung und bei Bemessungsfrequenz gemacht wurden.
- 2) Die Werte in Tabelle 7.5 sind unabhängig von der Drehrichtung der Maschine gültig.
- 3) Die Tabelle 7.5 ist nicht für Drehstrommotoren mit Kommutatoren, für einphasige Motoren, oder für Drehstrommotoren die nur mit einer Phase gespeist werden.

Für Standardmotoren, gemäß Norm NEMA MG-1, ist die max. zugelassene Schwinggeschwindigkeit gleich 0.15 in/s (Zoll/Sekunde), frei aufgehängt und von der Last abgekuppelt.

Bemerkung:

Für die Messung der Schwinggeschwindigkeit unter Last, ist der Einsatz der Norm ISO 10816-3 zur Beurteilung der Grenzwerte des Motors empfohlen. Unter Last kann die Schwinggeschwindigkeit des Motor durch verschiedene Faktoren beeinflusst werden: art der Last, Motorbefestigungsart, Ausrichtung zwischen Motor und angetriebener Maschine, Schwingung der Struktur, die von anderen Maschinen übertragen werden kann, usw.

8. WARTUNG

Der Zweck einer Wartung ist möglichst lange die Lebensdauer des Gerätes zu verlängern. Die Nichteinhaltung der unten aufgeführten Punkte kann unerwünschten Stillstand der Maschine zur Folge haben.

Um Lagerschäden zu vermeiden, dürfen Motoren mit Zylinderrollenlagern oder Kegelrollenlagern nur mit der entsprechenden dafür vorgesehenen Transportsicherung bewegt werden. Die Feststellung der Welle erfolgt grundsätzlich über die mit dem Motor gelieferte Transportsicherung. Alle Motoren der Reihe HGF, W50 und W60 unabhängig der Lagerart, dürfen nur nach dem Einbau der Transportvorrichtung transportiert werden.

Alle Arbeiten zur De- und Montage von Motoren sind nur von qualifiziertem, verantwortlichem Fachpersonal und Einsatz von geeigneten Werkzeugen und Arbeitstechniken auszuführen.

Bevor irgendeine Arbeit vorgenommen wird, muss der Motor komplett stillstehen und vom Versorgungsnetz getrennt sein (einschließlich Zubehör (Stillstandsheizung, Bremse, usw. Nicht befähigtes Wartungspersonal, darf ohne Genehmigung der Firma WEG, keine Wartungs- und Reparaturarbeiten selbständig ausführen. Sie allein, sind für die ausgeführten Arbeiten und für die darauffolgenden beim Betrieb der Maschine vorkommenden Schäden, verantwortlich.

8.1. ALLGEMEINE ÜBERPRÜFUNGEN

Die Wartungsintervalle sind vom Motortyp, sowie den Betriebs- und Aufstellungsbedingungen abhängig. Bei der Überprüfung muss wie folgt vorgegangen werden:

- Der Motor und die Kupplungen müssen einer Sichtprüfung unterzogen werden. Die Maschine auf abnormales Geräusch, Schwingungen, übermäßige Temperaturzunahme, div. Verschleißzeichen, Ausrichtung des Motors mit der Maschine, sowie beschädigte Teile überprüfen. Beschädigte Teile müssen gegen Neue gewechselt werden;
- Den Isolationswiderstand gemäß Pkt. 5.4 messen;
- Sicherstellen, dass das Motorgehäuse frei von Staub, Fremdkörpern und Ölresten ist, um den Wärmeaustausch mit der Umgebung zu erleichtern;
- Den Lüfter überprüfen und sicherstellen, dass die Lufteintritts- und Austrittsöffnungen nicht abgedeckt sind um einen sicheren und freien Luftdurchsatz zu gewährleisten;
- Um eine sichere Abdichtung zu erreichen, sind die Dichtungen zu überprüfen und wenn erforderlich, sie gegen Neue auszutauschen;
- Das evtl. im Motorinnern angesammelte Kondenswasser ist abzulassen. Nach diesem Verfahren die Wasserablassstopfen wieder einsetzen, um den Schutzgrad des Motors sicherzustellen. Die Wasserablassstopfen müssen immer an der niedrigsten Position liegen, um den Wasserablass zu erleichtern (siehe Pkt. 6);
- Den Anschluss der Versorgungskabel im Klemmenkasten überprüfen und sicherstellen, dass der Isolierabstand zwischen spannungsführenden Teilen und geerdeten Teilen den Werten der Tabelle 6.33 entsprechen;
- Überprüfen, dass die Schrauben- und Klemmverbindungen mit dem in Tabelle 8.11 angegebenen Drehmoment angezogen wurden;
- Den Zustand der Kabeldurchführungen in den Klemmenkästen, die Dichtungen der Kabelverschraubungen und die Dichtungen der Klemmenkästen überprüfen und evtl. gegen Neue austauschen;
- Den Betriebszustand der Lager überprüfen. Werden ein abnormales Geräusch oder Schwingungen oder andere abnormale Zustände, wie Übertemperatur am Motorgehäuse festgestellt, müssen die Ursachen behoben werden. Auch den Ölstand und den Ölzustand überprüfen und sie mit den Betriebsstunden der vom Ölhersteller festgelegten Lebensdauer vergleichen;
- Alle am Motor gemachten Änderungen aufzeichnen und sicher aufbewahren.



Verschlossene oder beschädigte Teile dürfen nicht repariert oder nachgebessert werden, sondern sind gegen neue WEG-Originalteile auszutauschen.

8.2. LAGERSCHMIERUNG

Die richtige Lagerschmierung ist entscheidend, um einen ordnungsgemäßen Betrieb des Motors zu gewährleisten. Immer die vorgeschriebene Sorte und Menge von Fett oder Öl, unter Berücksichtigung der auf dem Leistungsschild angegebenen Nachschmierintervalle, verwenden. Die Nachschmierintervalle hängen von der Art des Schmierstoffes (Fett oder Öl) ab.

Ist der Motor mit einer thermischen Schutzvorrichtung im Lager ausgestattet, müssen die in Tabelle 6.4 angegebenen Betriebstemperaturgrenzen berücksichtigt werden.

Motoren für Sonderanwendungen können andere Betriebstemperaturen, als die in Tabelle 6.4 angegebenen, aufweisen. Die Entsorgung von Fett oder Öl sollte nach den Regelungen und Richtlinien des betreffenden Landes gemacht werden.



Soll der Motor in Sonderumgebungen und/oder für Sonderanwendungen eingesetzt werden, bitten wir Sie die Firma WEG anzusprechen.

8.2.1. Fettgeschmierte Wälzlager



Das Einpressen einer übermäßigen Fettmenge erhöht die Lagertemperatur und kann zu vorzeitigem Lagerausfall führen.

Die in Tabelle 8.1, Tabelle 8.2, Tabelle 8.3 und Tabelle 8.4, Tabelle 8.5, Tabelle 8.6, Tabelle 8.7, Tabelle 8.8, Tabelle 8.9 angegebenen Nachschmierfristen legen für die Lager bei horizontal aufgestellten Motoren und mit Mobil Polyrex EM Fett geschmiert, bei Bemessungsdrehzahl eine absolute Temperatur von 70 °C (bis Baugröße IEC 200 / NEMA 324/6) und 85 °C (ab Baugröße IEC 225 / NEMA 364/5), zugrunde. Abweichungen der o. g. Parameter müssen einzeln untersucht werden.

Tabelle 8.1 - Nachschmierfristen für Rillenkugellager

Baugröße		Polzahl	Wälzlager	Fettmenge (g)	Nachschmierfristen (Std.)								
IEC	NEMA				Durchzugsbelüftete Motoren (offen)		W21 Oberflächengekühlte Motoren (geschl.)		W22 Oberflächengekühlte Motoren (geschl.)				
					50 Hz	60 Hz	50 Hz	60 Hz	50 Hz	60 Hz			
90	143/5	2	6205	4									
		4											
		6											
		8											
100	-	2	6206	5			20000						
		4											
		6											
		8											
112	182/4	2	6207/ 6307	9			20000						
		4											
		6											
		8											
132	213/5	2	6308	11			18400		25000	25000			
		4											
		6											
		8											
160	254/6	2	6309	13			18100	15700					
		4											
		6											
		8											
180	284/6	2	6311	18	20000	20000	13700	11500					
		4											
		6											
		8											
200	324/6	2	6312	21			11900	9800					
		4											
		6											
		8											
225 250 280 315 355	364/5 404/5 444/5 445/7 447/9	2	6314	27			18000	14400	4500	3600	5000	4000	
		4											
		6											
		8											
	L447/9	504/5 5008	2	6316	34			14000	*Auf Anfrage	3500	*Auf Anfrage	4000	*Auf Anfrage
			4										
			6										
			8										
	5010/11 586/7 588/9		2	6319	45			20000	20000	*Auf Anfrage			
			4										
			6										
			8										
		4	6322	60			20000	20000	9000	7000	11000	8000	
		6											
		8											
		8											

DEUTSCH

Tabelle 8.2- Nachschmierfristen für Zylinderrollenlager

Baugröße		Polzahl	Wälzlager	Fettmenge (g)	Nachschmierfristen (Std.)						
					Durchzugsbelüftete Motoren (offen)		W21 Oberflächengekühlte Motoren (geschl.)		W22 Oberflächengekühlte Motoren (geschl.)		
IEC	NEMA				50 Hz	60 Hz	50 Hz	60 Hz	50 Hz	60 Hz	
160	254/6	2	NU309	13	20000	19600	13300	9800	16000	12000	
		4					20000	20000	20000	25000	25000
		6									
		8									
180	284/6	2	NU311	18	18400	12800	9200	6400	11000	8000	
		4			20000	20000	20000	19100	25000	25000	
		6									
		8									
200	324/6	2	NU312	21	15200	10200	7600	5100	9000	6000	
		4			20000	20000	20000	17200	25000	21000	
		6									
		8									
"225 250 280 315 355"	364/5	4	NU314	27	17800	14200	8900	7100	11000	9000	
	404/5				20000	20000	13100	11000	16000	13000	
	444/5						16900	15100	20000	19000	
	445/7	6	NU316	34	15200	12000	7600	6000	9000	7000	
	447/9				20000	19000	11600	9500	14000	12000	
	L447/9	8	NU319	45		20000	20000	15500	13800	19000	17000
	504/5				4	NU319	45	12000	9400	6000	4700
	5008	6	NU319	45				19600	15200	9800	7600
	5010/11				8	NU319	45	20000	20000	13700	12200
	586/7	4	NU322	60				8800	6600	4400	3300
	588/9				6	NU322	60	15600	11800	7800	5900
		8	20000	20000				11500	10700	14000	13000

Tabelle 8.3 - Nachschmierfristen für Rillenkugellager - Reihe HGF

Baugröße		Polzahl	Wälzlager	Fettmenge (g)	Nachschmierfristen (Stunden)	
IEC	NEMA				50 Hz	60 Hz
315L/A/B u. 315C/D/U.	5006/7/8T u. 5009/10/11T	2	6314	27	3100	2100
		4 - 8	6320 6316	50 34	4500	4500
355L/A/B u. 355C/D/U.	5807/8/9T u. 5810/11/12T	2	6314	27	3100	2100
		4 - 8	6322 6319	60 45	4500	4500
400L/A/B u. 400 C/D/U.	6806/7/8T u. 6809/10/11T	2	6315	30	2700	1800
		4 - 8	6324 6319	72 45	4500	4500
450	7006/10	2	6220	31	2500	1400
		4	6328	93	4500	3300
			6322	60		
		6 - 8	6328	93	4500	4500
6322	60					
500	8006/10	4	6330	104	4200	2800
			6324	72	4500	4500
		6 - 8	6330	104		
			6324	72		
560	8806/10	4 - 8	*Auf Anfrage			
630	9606/10	4 - 8				

Tabelle 8.4 - Nachschmierfristen für Zylinderrollenlager - Reihe HGF.

Baugröße		Polzahl	Wälzlager	Fettmenge (g)	Nachschmierfristen (Std.)	
IEC	NEMA				50 Hz	60 Hz
315L/A/B u. 315C/D/U.	5006/7/8 u. 5009/10/11	4	NU320	50	4300	2900
		6 - 8			4500	4500
355L/A/B u. 355C/D/U.	5807/8/9 u. 5810/11/12	4	NU322	60	3500	2200
		6 - 8			4500	4500
400L/A/B u. 400C/D/U.	6806/7/8 u. 6809/10/11	4	NU324	72	2900	1800
		6 - 8			4500	4500
450	7006/10	4	NU328	93	2000	1400
		6			4500	3200
		8			4500	4500
500	8006/10	4	NU330	104	1700	1000
		6			4100	2900
		8			4500	4500
560	8806/10	4	NU228 + 6228	75	2600	1600
		6 - 8		106	4500	4500
630	9606/10	4	NU232 + 6232	92	1800	1000
		6		120	4300	3100
		8		140	4500	4500
		8		140	4500	4500

Tabelle 8.5 - Nachschmierfristen für Rillenkugellager - Reihe W50

	Baugröße		Polzahl	Wälzlager - Antriebsseite	Fettmenge (g)	50 Hz (h)	60 Hz (h)	Wälzlager-Nichtantriebsseite	Fettmenge (g)	50 Hz (h)	60 Hz (h)	
	IEC	NEMA										
Horizontal aufgestellte Motoren	315 H/G	5009/10	2	6314	27	4500	3500	6314	27	4500	3500	
			4 - 8	6320	50			6316	34		4500	
	355 J/H	5809/10	2	6314	27	4500	3500	6314	27	4500	3500	
			4 - 8	6322	60			6319	45		4500	
	400 L/K u. 400 J/H	6806/07 u. 6808/09	2	6218	24	4500	2500	6218	24	4500	1800	
			4 - 8	6324	72			6319	45		4500	
	450 L/K u. 450 J/H	7006/07 u. 7008/09	2	6220	31	4500	2000	6220	31	4500	2000	
			4	6328	93			3300	60		4500	4500
			6 - 8					4500				
	Vertikal aufgestellte Motoren	315 H/G	5009/10	2	7314	27	4500	1700	6314	27	4500	1700
4				6320	50	4200			34	4500		4500
6 - 8						4500						
355 J/H		5809/10	2	7314	27	4500	1700	6314	27	4500	1700	
			4	6322	60			3600	45		4500	3600
			6 - 8					4500				
400 L/K u. 400 J/H		6806/07 u. 6808/09	2	7218	24	4500	1300	6218	24	4500	1300	
			4	7324	72			3200	45		4500	3600
			6					4300				
450 L/K u. 450 J/H		7006/07 u. 7008/09	2	7220	31	4500	1000	6220	31	4500	1000	
	4		7328	93	2400			60	4500		2700	
	6				3500							
8	4500											

Tabelle 8.6 - Nachschmierfristen für Zylinderrollenlager - Reihe W50

	Baugröße		Polzahl	Wälzlager - Antriebsseite	Fettmenge (g)	50 Hz (h)	60 Hz (h)	Wälzlager-Nichtantriebsseite	Fettmenge (g)	50 Hz (h)	60 Hz (h)	
	IEC	NEMA										
Horizontal aufgestellte Motoren	315 H/G	5009/10	4	NU320	50	4500	2900	6316	34	4500	4500	
			6 - 8									4500
	355 J/H	5809/10	4	NU322	60	4500	2200	6319	45	4500	4500	
			6 - 8									4500
	400 L/K u. 400 J/H	6806/07 u. 6808/09	4	NU324	72	4500	1800	6319	45	4500	4500	
			6 - 8									4500
	450 L/K u. 450 J/H	7006/07 u. 7008/09	4	NU328	93	4500	1400	6322	60	4500	4500	
			6									3200
			8									4500

Tabelle 8.7 - Nachschmierfristen für Rillenkugellager - Reihe W40

	Baugröße		Polzahl	Wälzlager - Antriebsseite	Fettmenge (g)	50 Hz (h)	60 Hz (h)	Wälzlager-Nichtantriebsseite	Fettmenge (g)	50 Hz (h)	60 Hz (h)
	IEC	NEMA									
Horizontal aufgestellte Motoren	160M/L	254/6	2 - 8	6309	13	20000	20000	6209	9	20000	20000
	180M/L	284/6		6311	18			6211	11		
	200M/L	324/6		6312	21			6212	13		
	225S/M	364/5	2	6314	27	18000	14400	6212	13	20000	20000
	250S/M	404/5	4 - 8								
	280S/M	444/5	2	6314	27	18000	14400	6314	27	18000	14400
	280L	447/9	4 - 8	6319	45	20000	20000				
			2	6314	27	18000	14400				
	315G/F	5010/11	4 - 8	6319	45	4500	4500	6314	27	4500	4500
			2	6314	27	4500	4500				
	355J/H	L5010/11	2	6218	24	2200	2200	6218	24	2200	2200
			4 - 8	6224	43	4500	4500				
	400J/H	L5810/11	2	6220	31	2200	2200	6220	31	2200	2200
			4 - 8	6228	52	4500	4500				
	450K/J	L6808/09	2	6220	31	2200	2200	6220	31	2200	2200
			4 - 8	6228	52	4500	4500				

Tabelle 8.8 - Nachschmierfristen für Zylinderrollenlager - Reihe W40

	Baugröße		Polzahl	Wälzlager – Antriebsseite	Fettmenge (g)	50 Hz (h)	60 Hz (h)	Wälzlager-Nichtantriebsseite	Fettmenge (g)	50 Hz (h)	60 Hz (h)
	IEC	NEMA									
Horizontal aufgestellte Motoren	225S/M	364/5	4 – 8	NU314	27	20000	20000	6314	27	20000	20000
	250S/M	404/5		NU316	34						
	280S/M	444/5		NU319	45						
	280L	447/9		4500	NU224	43	4500	6218	24	4500	4500
	315G/F	5010/11									
	355J/H	L5010/11									
	400J/H	L5810/11									
	450K/J	L6808/09			NU228	52	3300	6220	31		

Tabelle 8.9 - Schmierintervalle für Kugellager und Zylinderrollenlager - Reihe W60

	Baugröße		Polzahl	Wälzlager – Antriebsseite	Fettmenge (g)	50 Hz (h)	60 Hz (h)	Wälzlager-Nichtantriebsseite	Fettmenge (g)	50 Hz (h)	60 Hz (h)
	IEC	NEMA									
Waagerechte Montage der Kugellager	355H/G	5810/11	2	6218	24	2300	1500	6218	24	2300	1500
			4/8	6224	43	4500	4500			4500	4500
	400J/H	L5810/11	2	6220	31	1800	1200	6220	31	1800	1200
			4/8	6228	52	4500	4500			4500	4500
	400G/F	6810/11	2	6220	31	1800	1200	6220	31	1800	1200
			4/8	6228	52	4500	4500			4500	4500
Waagerechte Montage der Rollenlager	355H/G	5810/11	4	NU224	43	4500	4500	6218	24	4500	4500
			6/8								
	400J/H	L5810/11	4	NU228	52	4500	1500	6220	31	4500	1500
			6/8								4500
	400G/F	6810/11	4	NU228	52	4500	1500	6220	31	4500	1500
			6/8								4500

Sollten die vorgegebenen Grenztemperaturen von 70 °C bzw. 85 °C um jeweils 15 °C überschritten werden, sind die Nachschmierfristen zu halbieren.

Auch für horizontal hergestellte Motoren, die in vertikaler Position (nur mit Genehmigung durch die Firma WEG) betrieben werden dürfen, muss die Nachschmierfrist halbiert werden.

Für den Einsatz von Motoren mit besonderen Bedingungen, wie: niedrige oder hohe Temperaturen, aggressive Umgebungen, Drehzahländerungen (Speisung über Frequenzumrichter), usw. muss die Firma WEG angesprochen werden, um Informationen über die Fettsorte und Nachschmierfristen zu erhalten.

8.2.1.1. Lager ohne Nachschmiereinrichtung

Motoren mit Lagern ohne Nachschmiervorrichtung müssen gemäß dem empfohlenen und vorbeugenden Wartungsplan geschmiert werden. Der Lageraus- und Einbau muss gemäß Pkt. 8.3. vorgenommen werden. Abgedichtete Lager (z. B., ZZ, DDU, 2RS, VV) sind auf Lebensdauer geschmiert und werden nach Ablauf der vorgesehenen Lebensdauer gewechselt.

8.2.1.2. Lager mit Nachschmiereinrichtung

Das Nachschmieren der Lager muss im Stillstand des Motors wie folgt vorgenommen werden:

- Die Schmiernippel und das Umfeld sind gründlich vor jedem Nachschmiervorgang zu reinigen;
- Nur die Hälfte, der auf dem Leistungsschild angegebenen Fettmenge, einbringen. Danach den Motor ungefähr eine Minute bei max. Drehzahl laufen lassen;
- Den Motor abschalten und die noch fehlende Fettmenge einpressen, um die angegebene Fettmenge zu erreichen;
- Wieder die Schmiernippel-Schutzkappen aufsetzen.

Das Nachschmieren von Lagern während des Betriebes muss wie folgt vorgenommen werden:

- Die Schmiernippel und das Umfeld sind gründlich vor jedem Nachschmiervorgang zu reinigen;
- Die auf dem Leistungsschild angegebenen Fettmengen sind einzupressen;
- Wieder die Schmiernippel-Schutzkappen aufsetzen.



Zum Nachschmieren ist immer der Einsatz einer Handpresse empfohlen.

Ist der Motor mit einer Federvorrichtung zur Entfernung des Altfettes versehen, muss die Maschine so lange betrieben werden, bis das überschüssige Fett vollkommen durch die Auslassöffnung über die Federvorrichtung ausgestoßen worden ist.

8.2.1.3. Verträglichkeit des Fettes Mobil Polyrex EM mit anderen Fetten

Das Schmierfett der Mobil Polyrex EM Serie besitzt Mineralöl und Polyharnstoffverdicker und ist nicht mit anderen Fetten verträglich.

Ist der Einsatz einer anderen Fettsorte erforderlich, bitten wir Sie die Firma WEG anzusprechen.

Es ist von einer Mischung mit anderen Fettsorten abzuraten. In einem solchen Fall, reinigen Sie die Lager und Schmierkanäle vor neuem Fett Anwendung.

Die angewandten Schmierfette müssen in ihrer Formulierung Schutz vor Rost und Korrosion enthalten.

8.2.2. Ölgeschmierte Wälzlager

Der Ölwechsel von Motoren mit ölgeschmierten Wälzlagern muss im Stillstand wie folgt, vorgenommen werden:

- Den Schraubstopfen von der Öleinfüllöffnung entfernen;
- Den Schraubstopfen von der Ölablassbohrung entfernen;
- Das Ventil öffnen und das Öl komplett vom Lager ablassen;
- Das Ventil schließen;
- Den Schraubstopfen wieder einschrauben;
- Die auf dem Leistungsschild vorgegebene Ölart bis zur angegebenen Sichtglashöhe einfüllen;
- Der Ölstand muss sich auf halber Sichtglashöhe befinden;
- Den Schraubstopfen der Öleinfüllöffnung wieder eindrehen;
- Sicherstellen, dass alle Verbindungen abgedichtet und alle nicht benutzten Gewindebohrungen mit Schraubstopfen verschlossen sind;

Der Ölwechsel muss gemäß der auf dem Leistungsschild angegebenen Frist, oder immer dann, wenn Änderungen an den Öleigenschaften festgestellt werden (Viskosität des Öles und seinen pH-Wert, usw.), vorgenommen werden.

Der Ölstand muss sich auf halber Sichtglashöhe befinden.

Der Einsatz von anderen Ölviskositäten muss vorher bei der Firma WEG abgeklärt werden.

Bemerkung: Die vertikal aufgestellten Motoren der Reihe HGF mit hohen Axialkräften werden mit fettgeschmiertem Lager an der Antriebsseite und mit ölgeschmiertem Lager an der Nichtantriebsseite geliefert. Das antriebsseitige Lager muss nach den Nachschmieranweisungen in Pkt. 8.2.1. gewartet werden. Die Tabelle 8.5 gibt die Nachschmieranweisungen für das nichtantriebsseitige Lager (ölgeschmierte Lager) wieder.

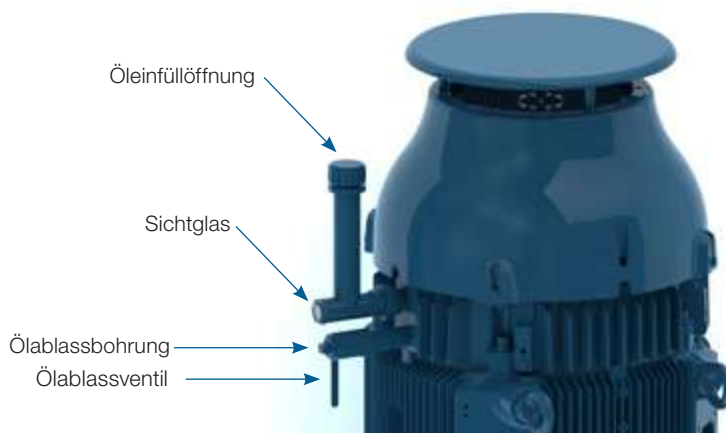


Figure 8.1 - Motoren mit ölgeschmierten Wälzlagern - Vertikal aufgestellt

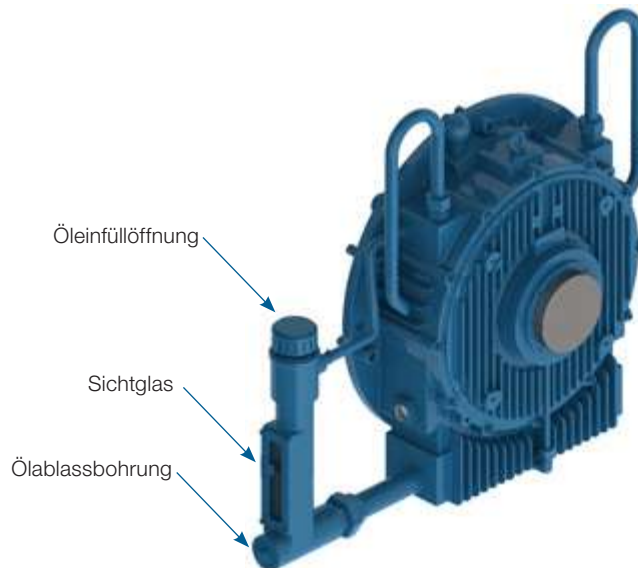


Figure 8.2 - Motoren mit ölgeschmierten Wälzlagern - Horizontal aufgestellte

Der Ölwechsel muss gemäß der auf dem Leistungsschild angegebenen Frist, oder immer dann, wenn Änderungen an den Öleigenschaften festgestellt werden (Viskosität des Öles und seinen pH-Wert, usw.), vorgenommen werden.

Der Ölstand muss sich auf halber Sichtglashöhe befinden.

Der Einsatz von anderen Ölviskositäten muss vorher bei der Firma WEG abgeklärt werden.

Bemerkung: Die vertikal aufgestellten Motoren der Reihe HGF mit hohen Axialkräften werden mit fettgeschmiertem Lager an der Antriebsseite und mit ölgeschmiertem Lager an der Nichtantriebsseite geliefert. Das antriebsseitige Lager muss nach den Nachschmieranweisungen in Pkt. 8.2.1. gewartet werden. Die Tabelle 8.10 gibt die Nachschmieranweisungen für das nichtantriebsseitige Lager (ölgeschmierte Lager) wieder.

Tabelle 8.10 - Schmiereigenschaften des Schmieröles für vertikal aufgestellte Motoren der Reihe HGF (hohe Radialkräfte)

Vertikale Aufstellung	Baugröße		Polzahl	Wälzlager	Ölmenge (l)	Max. Betriebsdauer (Std.)	Ölmarke	Öleigenschaften
	IEC	NEMA						
Vertikale Aufstellung	315L/A/B u. 315C/D/U.	5006/7/8T u. 5009/10/11T	4 - 8	29320	20	8000	FUCHS Renolin Mobil DTA 40 / SHC 629	Mineralöl ISO VG150 mit Antischaum- und Antioxidations- mittel
	355L/A/B u. 355C/D/U.	5807/8/9T u. 5810/11/12T	4 - 8	29320	26			
	400L/A/B u. 400C/D/U.	6806/7/8T u. 6809/10/11T	4 - 8	29320	37			
	450	7006/10	4 - 8	29320	45			

8.2.3. Schmierölebel geschmierte Wälzlager

Den Zustand der Dichtungen überprüfen und wenn ein Austausch erforderlich ist, immer Originaldichtungen verwenden. Vor dem Zusammenbau müssen alle Bauteile gründlich gereinigt werden (Lagerdeckel, Lagerschilde, usw.). Zwischen den Auflageflächen der Lagerdeckel und Lagerschilde nur Dichtungsmittel auftragen, die mit dem verwendeten Öl verträglich sind.

Die Verbindungen des Öleintritts- und Austritts und dem Ölablasssystems müssen gemäß Bild 6.12 vorgenommen werden.

8.2.4. Gleitlager

Der Ölwechsel von Gleitlagern muss gemäß der in Tabelle 8.10 angegebenen Fristen wie folgt vorgenommen werden:

- nichtantriebsseitiges Lager: Inspektionsdeckel von der Lüfterhaube entfernen;
- Das Öl über die Ölablassbohrung am unteren Teil des Lagergehäuses komplett ablassen (siehe Bild 8.3);
- Die Ölablassbohrung mit dem Schraubstopfen wieder verschließen;
- Den Schraubstopfen von der Öleinfüllöffnung entfernen;
- Die vorgegebene Ölmenge unter Beachtung der Ölart einfüllen;
- Der Ölstand muss sich auf halber Sichtglashöhe befinden;
- Die Öleinfüllöffnung mit dem Schraubstopfen wieder verschließen;
- Sicherstellen, dass alle Verbindungen abdichtet sind.

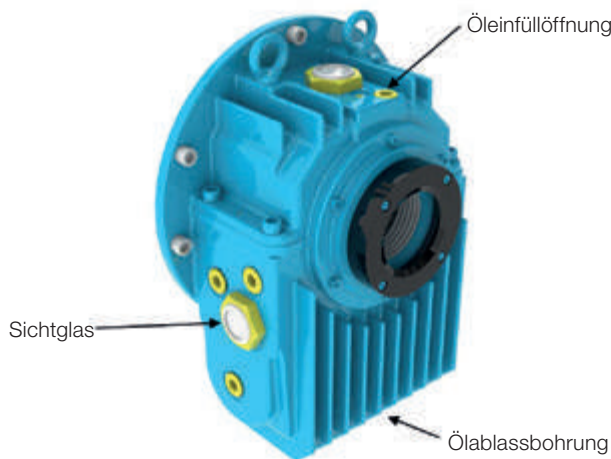


Bild 8.3 - Gleitlager

Tabelle 8.11 - Schmiereigenschaften des Schmieröles für Gleitlager

Baugröße		Polzahl	Wälzlager	Ölmenge (l)	Max. Betriebsdauer (Std.)	Ölmarke	Öleigenschaften
IEC	NEMA						
315	5000	2	9-80	3.6	8000	FUCHS Renolin DTA 10	Mineralöl ISO VG32 mit Antischaum- und Antioxidationsmittel
355	5800						
400	6800						
450	7000						
315	5000	4 - 8	9-90	4.7	8000	FUCHS Renolin DTA 15	Mineralöl ISO VG46 mit Antischaum- und Antioxidationsmittel
355	5800		9-100				
400	6800		11-110				
450	7000		11-125				
500	8000						

Der Ölwechsel muss gemäß der auf dem Leistungsschild angegebenen Frist, oder immer wenn Änderungen an den Öleigenschaften festgestellt werden (Ölviskosität und seinen pH-Wert, usw.), vorgenommen werden. Der Ölstand muss sich auf halber Sichtglashöhe befinden. Der Einsatz von anderen Ölviskositäten muss vorher bei WEG geklärt werden.

8.3. DEMONTAGE UND MONTAGE



Es wird vorausgesetzt, dass nur qualifizierte Personen für die Demontage, Montage und Wartung an diesen Maschinen unter Beachtung der einschlägigen Normen und Richtlinien des betreffenden Landes, beauftragt werden. Zur Demontage und Montage des Motors immer geeignete Werkzeuge und Vorrichtungen verwenden.



Demontage- und Montagearbeiten dürfen nur nach Abschalten und Stillstand der Maschine vorgenommen werden. Auch nach dem Ausschalten des Motors, können an den Klemmen im Klemmenkasten noch gefährliche Spannungen anliegen. Es könnte sein, dass eine Stillstandsheizung oder eine Beheizung über die Wicklung noch in Betrieb ist. Auch wenn der Motor vom Netz getrennt ist, können vorhandene Kondensatoren noch aufgeladen sein. Deshalb niemals die Kondensatoren und/oder die Klemmen des Motors berühren bevor nicht sichergestellt ist, dass sie komplett entladen sind. Motoren, die über Frequenzumrichter betrieben werden, können auch nach dem Stillstand des Motors noch gefährliche Spannungen führen.

Vor dem Beginn der Demontagearbeiten, wird empfohlen die zuständigen Installationsbedingungen, wie den Anschluss der Versorgungskabel an die Motorklemmen, die Ausrichtung / Nivellierung, usw. genau aufzuzeichnen, da die künftige Montage nach diesen Aufzeichnungen gemacht werden muss.

Bei der Demontage ist mit großer Sorgfalt ohne harte Hammerschläge vorzugehen, um Beschädigungen an bearbeiteten Oberflächen und/oder Gewinden zu vermeiden.

Um eine sichere Auflage des Motors zu gewährleisten, ist der Motor immer auf eine sichere und ebene Fläche abzustellen. Motoren ohne Füße müssen immer mit Klötzen abgestützt werden, um Unfälle zu vermeiden.

Besondere Sorgfalt soll den isolierten, spannungsführenden Bauteilen, z. B. Wicklungen, isolierte Wälzlager, Versorgungskabeln, usw., gewidmet werden, um Beschädigungen an den Isoliermaterialien zu vermeiden.

Dichtungselemente, z.B. Dichtungen im Klemmenkasten und Lagerdichtungen müssen gewechselt werden, sobald sie einen Verschleiß oder Beschädigungen aufweisen.

Motoren mit höherem Schutzgrad als IP55 werden in den Fugen und an den Schrauben mit einer flüssigen Dichtung Loctite 5923 (Henkel) abgedichtet, geliefert. Nach einer Demontage des Motors sind vor der Montage, die Oberflächen gründlich zu reinigen und einen neuen Film dieser Dichtung aufzutragen.

Bei Motoren der Reihe W40, W50 und HGF, die mit Axiallüftern ausgerüstet sind, ist der Motor und der Axiallüfter mit unterschiedlichen Markierungen zur Anzeige der Drehrichtung, versehen, um so fehlerhafte Montage zu vermeiden. Der Axiallüfter muss so montiert werden, dass der Pfeil zur Angabe der Drehrichtung immer sichtbar ist, wenn man auf das Wellenende der Nichtantriebsseite schaut.

Die Markierung am Axiallüfterflügel, CW für Uhrzeigerdrehung oder CCW für Gegenuhrzeigerdrehung, gibt den Drehsinn des Motors wieder.

8.3.1. Klemmenkasten

Zur Entfernung des Klemmenkastendeckels, um Zugang zur den Klemmen/Anschlüssen der Versorgungs- und Zubehörkabel zu bekommen, muss mit äußerster Sorgfalt wie folgt vorgegangen werden:

- Während der Schraubenentfernung sicherstellen, dass der Klemmenkastendeckel nicht die im Klemmenkasten eingebauten Bauteile beschädigt;
- Ist der Klemmenkastendeckel mit einer Transportöse versehen, muss diese zum Transport des Klemmenkastendeckels benutzt werden;
- Werden Motoren mit Klemmenbrett geliefert, muss sichergestellt werden, dass ihre Schrauben mit den in Tabelle 8.11 angegebenen Drehmomenten angezogen sind;
- Sicherstellen, dass die Kabel nicht mit scharfen Kanten in Kontakt kommen;
- Mit großer Sorgfalt darauf achten, dass der auf dem Leistungsschild des Motors angegebene Schutzgrad strikt eingehalten wird. Für die Bauteile (Kabelverschraubungen und Kabelrohre, usw.) der Versorgungs- und Zubehörkabel sind immer die einschlägigen Normen und Sicherheitsvorschriften des betreffenden Landes zu befolgen;
- Sicherstellen, dass die Druckentlastungsvorrichtungen, wenn vorhanden, sich immer in einem guten Betriebszustand befinden. Die Dichtungen des Klemmenkastens müssen vor dem Neueinbau auf Beschädigungen überprüft werden und müssen den, auf dem Leistungsschild des Motors angegebenen Schutzgrad, strikt einhalten. Beschädigte Bauteile müssen gegen neue WEG-Originalteile ausgetauscht werden;
- Überprüfen und sicherstellen, dass die Schraubenverbindungen mit dem in Tabelle 8.11 angegebenen Anziehdrehmoment angezogen wurden.

Tabelle 8.11 - Anziehdrehmomente der Befestigungsschrauben [Nm]

Schraubentyp und Dichtung	M4	M5	M6	M8	M10	M12	M14	M16	M20
Sechskantschraube / Inbusschraube (starre dichtung)	-	3,5 - 5	6 - 9	14 - 20	28 - 40	45 - 70	75 - 110	115 - 170	230 - 330
Kreuzschlitzschraube (starre dichtung)	1,5 - 3	3 - 5	5 - 10	10 - 18	-	-	-	-	-
Sechskantschraube / Inbusschraube (elastische dichtung)	-	3 - 5	4 - 8	8 - 15	18 - 30	25 - 40	30 - 45	35 - 50	-
Kreuzschlitzschraube (elastische dichtung)	-	3 - 5	4 - 8	8 - 15	-	-	-	-	-
Klemmenbrett	1 - 1,5	2 - 4 ¹⁾	4 - 6,5	6,5 - 9	10 - 18	15,5 - 30	-	35 - 50	50 - 75
Erdungsklemmschraube	1,5 - 3	3 - 5	5 - 10	10 - 18	28 - 40	45 - 70	-	115 - 170	-

Bemerkungen: 1) Für 12-polige Anschlußblock, Drehmoment das minimale 1,5 Nm gelten und die maximale 2,5 Nm gelten.

8.4. MINDESTISOLATIONSWIDERSTAND UND EVTL. TROCKNUNG DER WICKLUNG

Der Isolationswiderstand der Wicklung muss in regelmäßigen Abständen gemessen werden. Unterschreitet der Isolationswiderstand die vorgegebenen Werte, ist die Motorwicklung zunächst auf Feuchtigkeit und Schmutzablagerungen zu überprüfen. Wenn erforderlich, muss die Motorwicklung gereinigt und anschließend in einem Trockenofen getrocknet werden. Das Trocknungsverfahren muss wie folgt vorgenommen werden:

Den Motor komplett demontieren. Die Lüfterhaube, evtl. auch den Lüfter, Lagerschilde abbauen und den kompletten Läufer (mit Welle) ausbauen. Anschließend muss noch der Klemmenkasten abgebaut werden. Nur das Gehäuse mit der Ständerwicklung darf in einem Trockenofen gelagert werden. Die Temperatur ist allmählich bis max. 200 °C zu erhöhen und mindestens zwei Stunden zu halten. Werden größere Motoren getrocknet, kann eine längere Trockenzeit erforderlich sein. Nach dem Trocknungsverfahren den Motor auf Raumtemperatur abkühlen lassen und die Isolationswiderstandsmessung gemäß 5.4 wiederholen. Wird der Mindestisolationswiderstand nicht erreicht, kann ein wiederholtes Trocknungsverfahren notwendig sein. Wenn nach dem Trocknungsverfahren die Werte des Isolationswiderstandes nicht ansteigen, müssen die Ursachen gesucht und evtl. eine Neuwicklung des Ständers in Betracht gezogen werden.



Um einen elektrischen Schock zu vermeiden, müssen die Motorklemmen vor und nach jeder Messung geerdet werden. Erden Sie die Kondensatoren (falls geliefert) um Ihre komplette Entladung zu erlauben bevor Sie die Messung vornehmen.

8.5. ERSATZTEILE

Bei der Bestellung von Ersatzteilen, bitte folgende Informationen mitteilen: Motortyp, Seriennummer der Maschine, Bezeichnung des Ersatzteiles. Der Motortyp und die Seriennummer der Maschine sind auf dem Leistungsschild angegeben.

Es wird empfohlen nur Ersatzteile von WEG zugelassener Vertriebsstellen zu beziehen. Der Einsatz von nicht Originalbauteilen kann die Betriebseigenschaften beeinflussen, einen Motorausfall zur Folge haben und die Gewährleistung aufheben.

Die Ersatzteile müssen in einem sauberen, trockenen, staub-, gas- und schwingungsfreien Ort (Raum), ohne Vorhandensein von aggressiven Chemikalien, bei einer relativen Luftfeuchtigkeit unter 60 % und in einem Temperaturbereich zwischen 5 ° und 40 °C gelagert werden.

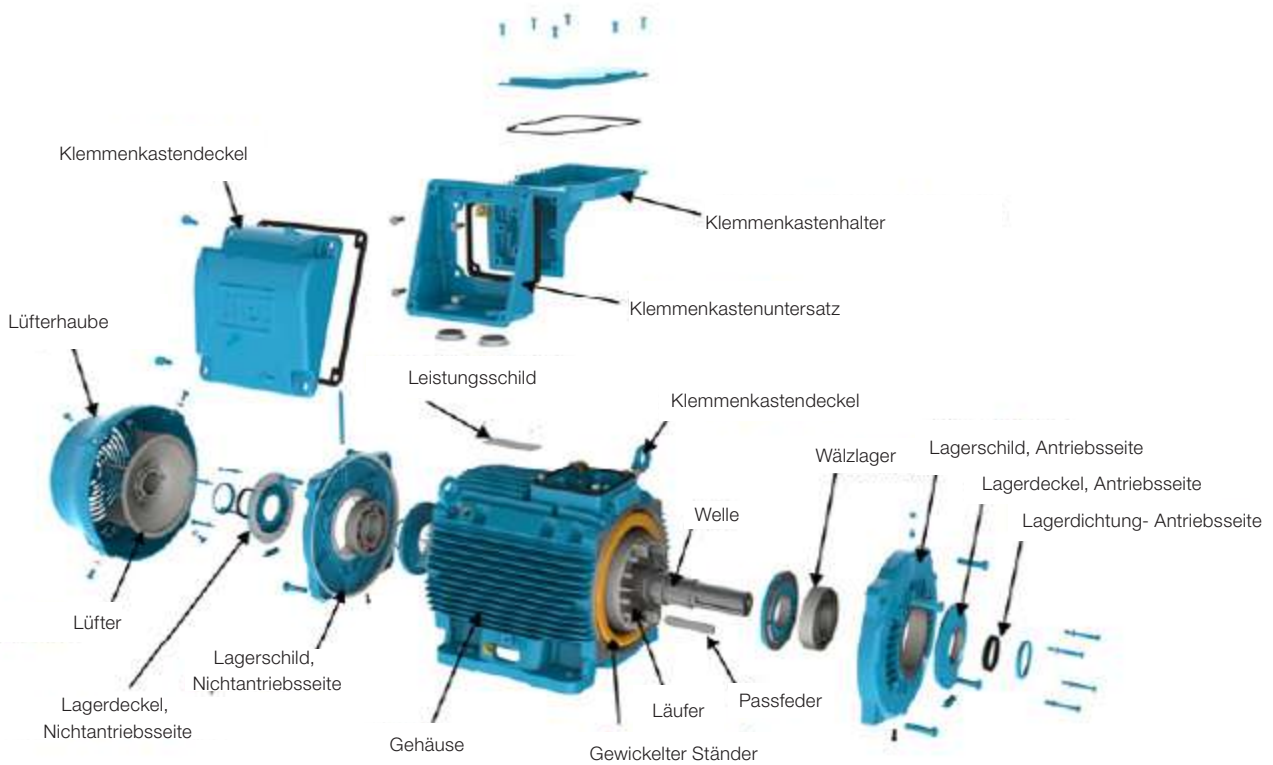


Bild 8.4 - Explosionszeichnung der Bauteile des Motors der Baureihe W22

DEUTSCH

9. INFORMATION ÜBER DEN UMWELTSCHUTZ

9.1. VERPACKUNGEN

Die elektrischen Motoren werden in Karton- Kunststoff oder Holzverpackungen geliefert. Dieses Material ist recycelbar und kann der Wiederverwendung zugeführt werden. Die gültigen Vorschriften und Richtlinien des betreffenden Landes müssen beachtet werden. Das für die Verpackung von WEG-Motoren verwendete Holz stammt aus der Wiederaufforstung und wurde nicht chemisch zur Erhaltung behandelt.

9.2. PRODUKT

Von den Konstruktionseigenschaften her gesehen, werden elektrische Motoren hauptsächlich aus Eisenmetalle (Stahl und Eisen), Nichteisenmetalle (Kupfer und Aluminium) und Kunststoff hergestellt.

Allgemein kann man sagen, dass der Elektromotor eine lange Lebensdauer aufweist. Aber wenn es sich um Entsorgung von Elektromotoren handelt, empfehlen wir, das Material der Verpackung und die Materialien des Motors ordnungsgemäß zu trennen und zur korrekten Entsorgung und Wiederverwendung zu schicken. Die nicht recycelbaren Materialien müssen ordnungsgemäß nach den gültigen Gesetzen und Richtlinien des betreffenden Landes entweder auf Werksdeponien deponiert, oder in Müllverbrennungsanlagen, die von den Umweltbehörden des betreffenden Landes genehmigt sind, verbrannt werden.

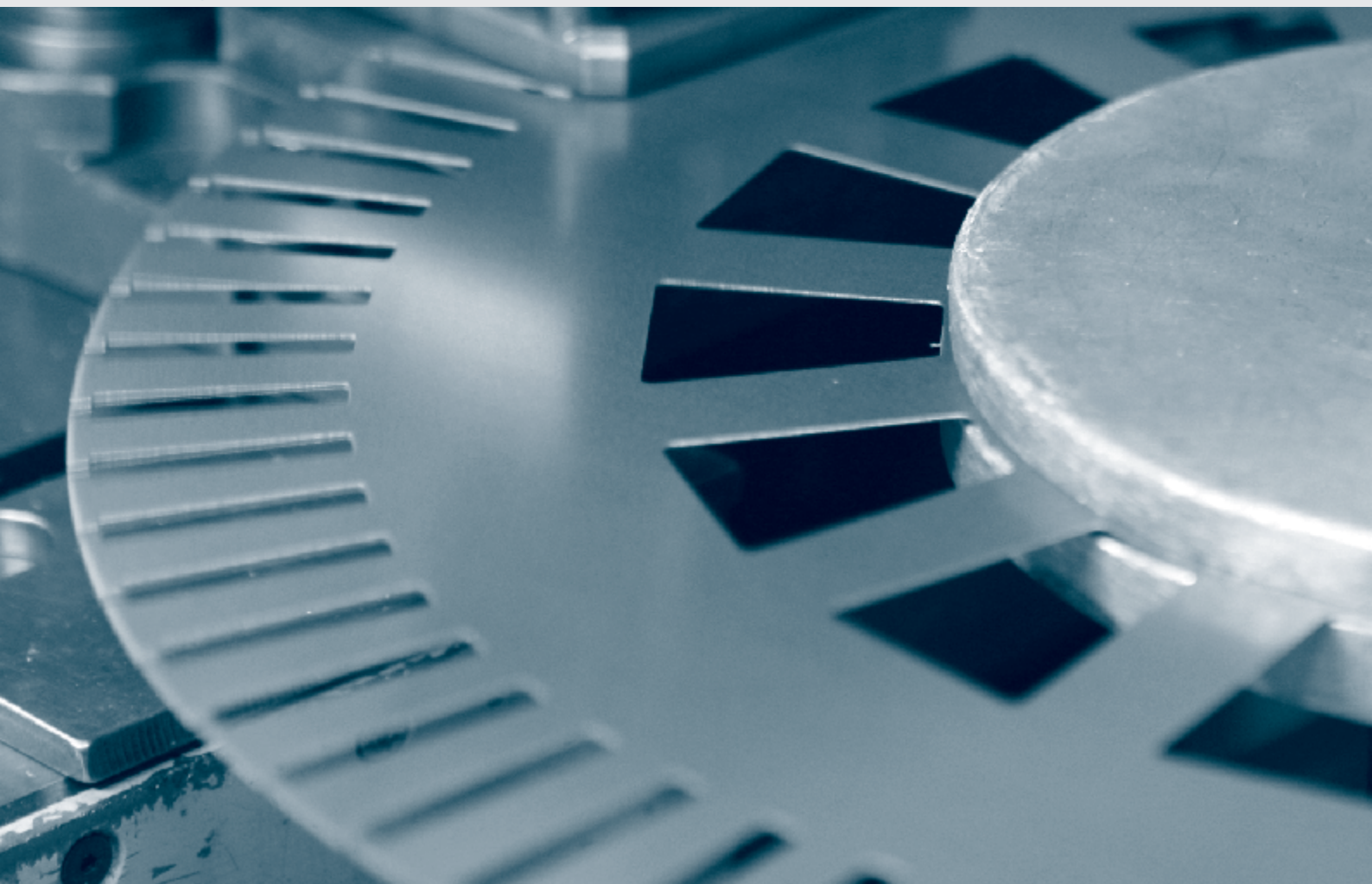


10. STÖRUNGSSUCHE UND BEHEBUNG

Die nachstehende Tabelle gibt eine Auflistung von Fehlern, möglicher Ursachen und Maßnahmen wieder. Im Zweifelsfall bitte WEG Máquinas ansprechen.

Fehler	Mögliche Ursache	Maßnahme
Motor startet nicht (auch nicht im Leerlauf)	Spannungsversorgung ist unterbrochen	Stromkreis und Motorversorgungskabel überprüfen
	Sicherungen verbrannt	Sicherungen wechseln
	Fehlerhafte Netzanschlüsse	Netzanschlüsse gemäß Schaltbild vornehmen
	Blockiertes Lager	Überprüfen, ob sich das Lager frei drehen lässt
Motor startet im Leerlauf, startet aber nicht unter Last, oder startet nur sehr langsam und erreicht nicht die max. Drehzahl	Lastmoment zu hoch beim Start	Maschine nicht mit Bemessungslast starten
	Zu hoher Spannungsabfall in den Versorgungskabeln	Bemessung der Installation überprüfen (Transformatoren, Kabelquerschnitt, Relais, Lasttrennschalter, usw.)
Ungewöhnliches Geräusch	Defektive Übertragungselemente zwischen Antriebsmaschine und angetriebener Maschine	Kraftübertragung, Kupplungsausrichtung/ Nivellierung überprüfen
	Basis nicht genau ausgerichtet/ nivelliert	Motor und angetriebene Maschine genau ausrichten/nivellieren
	Bauteile der Antriebsmaschine oder der angetriebenen Maschine nicht ausreichend ausgewuchtet	Motor und angetriebene Maschine neu auswuchten
	Verschiedene Auswuchtmethoden für Motor und Kupplungen verwendet (halbe, volle Passfeder)	Neu auswuchten
	Drehsinn nicht korrekt	Den Anschluss von 2 Phasen untereinander tauschen
	Lose Befestigungsschrauben	Die Befestigungsschrauben neu nachziehen
	Fundamentresonanz	Das Projekt des Fundaments überprüfen
	Beschädigtes Lager	Beschädigtes Lager auswechseln
Ständerwicklung erwärmt sich stark	Nicht ausreichende Kühlung	Luftetrtritts- und Austrittsöffnung der Lüfterhaube und das Gehäuse reinigen
		Mindestabstand zwischen der Lüfterhaube und den nächstliegenden Wänden überprüfen Siehe Pkt. 6
		Die Kühlluft am Eingang messen
	Überlast	Ständerstrom messen, die Einsatzbedingungen überprüfen und evtl. die Last vermindern
	Zu viele Anläufe pro Stunde, Trägheitsmoment zu hoch	Anläufe pro Stunde reduzieren
	Versorgungsspannung zu hoch	Die Versorgungsspannung überprüfen. Nicht den höchst zugelassenen Wert in Pkt. 7.2 überschreiten
	Versorgungsspannung zu niedrig	Versorgungsspannung und Spannungsabfall überprüfen. Nicht den höchst zugelassenen Wert in Pkt. 7.2 überschreiten
	Versorgungskabel unterbrochen	Verbindungen der Versorgungskabel überprüfen
	Spannungsasymmetrie an den Motorversorgungsklemmen	Funktionsprüfung der Sicherungen, falsche Steuerungen der Sicherungen, Spannungsasymmetrie der Versorgungsspannung, Phasenausfall oder Unterbrechung der Versorgungskabel überprüfen
Motordrehrichtung stimmt nicht mit der Drehrichtung des Lüfters überein	Die Drehrichtung mit dem auf dem Lüfter angegebenen Pfeil überprüfen	
Zu hohe Erwärmung des Wälzlagers	Zu viel Schmierfett/Schmieröl	Die Drehrichtung mit dem auf dem Lüfter angegebenen Pfeil überprüfen
	Schmierfett/Schmieröl veraltet und verhärtet	
	Nicht angegebenes Schmierfett/Schmieröl eingesetzt	
	Es fehlt Schmierfett/Schmieröl	Das Lager nach den Anweisungen schmieren
	Zu hohe axiale oder radiale Last auf die Welle	Riemenspannung reduzieren Die angetriebene Last neu bemessen

Português	PT	2
English	EN	58
Español	ES	113
Deutsch	DE	169
Română	RO	225
Български	BG	280
Русский	RU	337



MANUAL DE INSTALARE, EXPLOATARE ȘI ÎNTREȚINERE A MOTOARELOR ELECTRICE

În acest manual se dau informații privind motoarele cu inducție și înfășurare în colivie cu rotoare cu magnet permanent sau hibride, de mică, medie și înaltă tensiune, de dimensiunile prevăzute de IEC 56 - 630 și NEMA 42 - 9606/10.

În legătură cu motoarele din liniile descrise mai jos există informații care pot fi aflate din manualele respective:

- Motoare cu extragerea fumului;
- Motoare cu frână electromagnetică;
- Motoare pentru zone periculoase.

Aceste motoare corespund următoarelor standarde, în funcție de care din ele sunt aplicabile:

- NBR 17094-1: Máquinas Elétricas Girantes - Motores de Indução - Parte 1: trifásicos.
- NBR 17094-2: Máquinas Elétricas Girantes - Motores de Indução - Parte 2: monofásicos.
- IEC 60034-1: Mașini electrice rotative - Partea 1: Caracteristici nominale și randament.
- NEMA MG 1: Motoare și generatoare.
- CSA C 22.2 N°100: Motoare și generatoare.
- UL 1004-1: Mașini electrice rotative - Condiții generale.

Dacă aveți întrebări cu privire la manual, luați legătura cu filiala locală a WEG; detaliile privind contactul se găsesc la www.weg.net.



CUPRINS

1. TERMINOLOGIA	229
2. RECOMANDĂRI INIȚIALE	230
2.1. SIMBOLUL DE AVERTIZARE.....	230
2.2. CONTROLUL DE RECEPȚIE	230
2.3. PLĂCUTELE DE IDENTIFICARE	231
3. INSTRUCȚIUNI DE SIGURANȚĂ	234
4. MANIPULAREA ȘI TRANSPORTUL	235
4.1. RIDICAREA.....	235
4.1.1. Motoare orizontale cu un șurub cu ochi.....	235
4.1.2. Motoare orizontale cu două șuruburi cu ochi	236
4.1.3. Motoarele verticale	237
4.1.3.1. Procedurile de amplasare a motoarelor W22 în poziție verticală.....	238
4.1.3.2. Procedurile de amplasare a motoarelor HGF și W50 în poziție verticală.....	238
4.2 PROCEDURILE DE AMPLASARE A MOTOARELOR W22 ÎN POZIȚIE ORIZONTALĂ.....	240
5. DEPOZITAREA	241
5.1. SUPRAFEȚELE UZINATE EXPUSE.....	241
5.2. DEPOZITAREA	241
5.3 LAGĂRELE	242
5.3.1 Lagărele gresate cu vaselină.....	242
5.3.2 Lagărele gresate cu ulei	242
5.3.3 Lagărele gresate cu vapori de ulei	243
5.3.4 Lagărele cilindrice.....	243
5.4. REZISTENȚA IZOLAȚIEI	243
5.4.1. Măsurarea rezistenței izolației	243
6. INSTALAREA	246
6.1. FUNDAȚIILE.....	247
6.2. MONTAREA MOTORULUI.....	249
6.2.1. Motoarele montate pe picior.....	249
6.2.2. Motoarele montate cu flanșă	249
6.2.3. Motoarele montate pe talpă	250
6.3. ECHILIBRAREA.....	250
6.4. CUPLAJELE.....	250
6.4.1. Cuplajul direct.....	251
6.4.2. Cuplajul cu cutie de viteze	251
6.4.3. Cuplajul cu roată și curea de transmisie	251
6.4.4. Cuplarea motoarelor cu lagăre cilindrice	251
6.5. NIVELAREA	252
6.6. ALINIAREA.....	252

6.7. CUPLAREA MOTOARELOR GRESATE CU ULEI SAU CU CEAȚĂ DE ULEI	253
6.8. CUPLAREA INSTALAȚIEI DE RĂCIRE CU APĂ	253
6.9. CONEXIUNILE ELECTRICE	253
6.10. CUPLAREA DISPOZITIVELOR DE PROTECȚIE TERMICĂ	257
6.11. DETECTOARELE DE TEMPERATURĂ A REZISTENȚEI (PT-100)	258
6.12. CONECTAREA ÎNCĂLZITOARELOR AMBIENTALE	260
6.13. METODELE DE PORNIRE	261
6.14. MOTOARE ACȚIONATE DE CONVERTIZOARE DE FRECVENȚĂ	262
6.14.1. Utilizarea filtrelor dV/dt.....	262
6.14.1.1. Motoarelor cu sârmă rotundă emailată	262
6.14.1.2. Motoarele cu bobine preînfășurate	262
6.14.2. Izolația lagărelor	263
6.14.3. Frecvența de comutare	263
6.14.4. Mechanical speed limitation.....	263
 7. DAREA ÎN EXPLOATARE	 264
7.1. PUNEREA ÎN FUNCȚIUNE	264
7.2. CONDIȚIILE DE FUNCȚIONARE	266
7.2.1. Limitele de vibrații	267
 8. ÎNTREȚINEREA	 268
8.1. CONTROLUL GENERAL	268
8.2. LUBRIFIEREA.....	268
8.2.1. Rulmenți gresați cu vaselină	269
8.2.1.1. Motoarele fără gresor	270
8.2.1.2. Motoare cu gresor	270
8.2.1.3. Compatibilitatea vaselinei Mobil Polyrex EM cu alte tipuri de vaselină	271
8.2.2. Lagărele gresate cu ulei	271
8.2.3. Lagărele gresate cu vapori de ulei.....	274
8.2.4. Lagărele cilindrice.....	274
8.3. MONTAREA ȘI DEMONTAREA MOTOARELOR	275
8.3.1. Cutia de borne.....	276
8.4. USCAREA IZOLAȚIEI ÎNFĂȘURĂRII STATORULUI.....	276
8.5. PIESELE DE SCHIMB.....	277
 9. INFORMAȚII DE PROTECȚIA MEDIULUI	 278
9.1. AMBALAJUL	278
9.2. PRODUSUL	278
 10. DIAGRAMA DE DIAGNOSTICARE X REMEDIILE	 279

1. TERMINOLOGIA

Echilibrare: procedura prin care distribuția masei rotorului este verificată și, dacă este necesar, ajustată pentru a se asigura că dezechilibrul rezidual sau vibrațiile arborilor și/sau forțele care acționează asupra lagărelor la o frecvență corespunzătoare turației de funcționare sunt în limitele specificate de standardele internaționale [ISO 1925:2001, definiția 4.1].

Gradul de calitate a echilibrării: indică amplitudinea vibrațiilor la turația maximă, exprimată în mm/s, a rotorului care se rotește liber și care sunt rezultatul unui dezechilibru specific și al vitezei unghiulare a rotorului la turația maximă de funcționare.

Piesă împământată: piesă metalică legată la instalația de împământare.

Piesă sub tensiune: conductor sau piesă conducătoare de electricitate, care se află sub tensiune în timpul funcționării normale, incluzând un conductor neutru.

Personal autorizat: angajat care are o aprobare formală din partea firmei.

Personal calificat: angajat care îndeplinește formal următoarele condiții:

- A fost instruit sub îndrumarea și cu responsabilitatea unui specialist calificat și autorizat;
- Lucrează sub responsabilitatea unui specialist calificat și autorizat.

Notă: calificarea este valabilă doar pentru firma care a instruit angajatul respectiv, în condițiile stabilite de specialistul calificat și autorizat pentru întreținere.



2. RECOMANDĂRI INIȚIALE



Motoarele electrice au circuite aflate sub tensiune, piese în rotație expuse și suprafețe fierbinți care pot provoca accidente grave în timpul funcționării normale. În consecință se recomandă ca transportul, depozitarea, instalarea, exploatarea și întreținerea să fie făcute întotdeauna de personal calificat.

De asemenea trebuie luat în considerație procedurile și standardele aplicabile în țara în care mașina va fi instalată. Nerespectarea procedurilor recomandate în acest manual și din celelalte documente de referință prezentate pe site-ul WEG poate duce la accidente grave și/sau la pagube materiale substanțiale și poate duce la anularea garanției.

Din motive de ordin practic nu este posibil ca în acest manual să se dea informații detaliate referitoare la toate aspectele privind construcția și montajul sau la alternativele de exploatare și întreținere.

Manualul conține doar acele informații care să permită unui personal calificat și instruit să își îndeplinească sarcinile de serviciu. Imaginile produsului sunt prezentate doar în scop ilustrativ.

Pentru motoarele de evacuare a fumului, vezi manualul suplimentar de instrucțiuni 50026367, disponibil pe siteul www.weg.net.

Pentru motoarele de frână, vezi informațiile din manualul 50006742, de pe website-ul www.weg.net.

Pentru informațiile privind sarcinile radiale și axiale ale arborilor, vezi catalogul tehnic al produsului.



Utilizatorul răspunde de alegerea corectă a mediului în care se face instalarea și a caracteristicilor aplicației.



În timpul perioadei de garanție, toate serviciile de reparație, revizie și soluționarea reclamațiilor trebuie făcute de centrele de service autorizate ale WEG pentru ca garanția să rămână valabilă.

2.1. SIMBOLUL DE AVERTIZARE



Avertismente privind siguranța și garanția.

2.2. CONTROLUL DE RECEPȚIE

Toate motoarele sunt testate din timpul fabricației.

Motoarele trebuie verificate ca să nu fi suferit vreă avarie în timpul transportului. Toate avariile trebuie raportate în scris către firma transportatoare, către societatea de asigurări și către WEG. Nerespectarea acestor prevederi va anula garanția produsului.

Se vor verifica următoarele aspecte:

- Dacă plăcuța de identifi care corespunde comenzii;
- Se scoate dispozitivul de blocare a axului și se rotește axul cu mâna pentru a se vedea dacă se rotește liber;
- Se verifică dacă motorul nu a fost expus excesiv în timpul transportului la praf și umezeală.

Nu se va lua unsoarea de protecție de pe ax și nu se vor scoate firele din prizele de cablu. Protecțiile trebuie să rămână pe loc până la finalizarea instalației.

2.3. PLĂCUȚELE DE IDENTIFICARE

Plăcuțele de identificare conțin informații care descriu caracteristicile constructive și de funcționare ale motoarelor. În figurii 2.1 și figurii 2.2 sunt arătate exemple de plăcuțe de identificare.

W22 Premium

MADE IN BRAZIL

~ 3 kW(HP-cv)	11 (15)	CARC. FRAME	132M/L	MOTOR INDUCAO - GAIOLA INDUCT. MOTOR-SQUIRREL CAGE
220/380		A	37.6/21.8	
1760 RPM	Hz 60	FS SF	1.25	I _a /N P/N 8.3 F.P. P.F. 0.83
REND. (%) 92.4	AMB. 40°C	ISOL INSL	F ΔT 80 K	I.F.S. S.F.A. 47/27.3 A
CAT DES N	IP55	REG DUTY	S1	Alt. 1000 m.a.n.m. m.a.s.l.
W2 U2 V2		W2 U2 V2		86 Kg
U1 V1 W1		U1 V1 W1		→ 6308-ZZ
Δ L1 L2 L3		Y L1 L2 L3		→ 6207-ZZ
MOBIL POLYREX EM				

RENDEMENTO E FATOR DE POTENCIA APROVADOS PELO INMETRO

PROCEL NBR - 17094-1

INMETRO

W22 Premium 12895343

3~90L-02	IP55	INS CL. F ΔT 80 K S1	SF 1.00	AMB 40°C
V	Hz	kW RPM	A	PF
220 Δ / 380 Y	50	2.2 2855 7.81 / 4.52	0.86	
230 Δ / 400 Y		2870 7.70 / 4.43	0.83	
240 Δ / 415 Y		2880 7.56 / 4.37	0.81	
- / 460 Y	60	3480 - / 3.85	0.83	
NEMA Eff 86.5% 3.0HP 460 V 60Hz 3480 RPM				
3.85 A PF 0.83 Des A Code K SF 1.15 CC029A				
W2 U2 V2		W2 U2 V2		→ 6205-ZZ
U1 V1 W1		U1 V1 W1		→ 6204-ZZ
MOBIL POLYREX EM				
ALT 1000 m.a.s.l. 24 kg				
MOD. TE1BFOX0\$				

RENDEMENTO E FATOR DE POTENCIA APROVADOS PELO INMETRO

PROCEL NBR - 17094-1

INMETRO

CE EAC Energy Verified IEC 60034-1

W22 Premium

MADE IN BRAZIL 11094315

~ 3 kW(HP-cv)	55 (75)	225S/M
MOTOR INDUCAO - GAIOLA INDUCT. MOTOR-SQUIRREL CAGE	FS SF 1.25	Hz 60
V 220/380/440	A 174/101/87.0	
RPM min ⁻¹ 1780	I _a /N P/N 7.5	F.P. P.F. 0.87
REG DUTY S1	REND. (%) 95.4	AMB. 40°C
ISOL INSL F Δt 80 K	CAT DES N	I.F.S. S.F.A. 218/126/109 A
IPW55	Alt 1000	m.a.n.m. m.a.s.l. 446 kg

φV4 φW4 φU4	φV4 φW4 φU4	φV4 φW4 φU4	φV4 φW4 φU4
φV2 φW2 φU2	φV2 φW2 φU2	φV2 φW2 φU2	φV2 φW2 φU2
φV3 φW3 φU3	φV3 φW3 φU3	φV3 φW3 φU3	φV3 φW3 φU3
φV1 φW1 φU1	φV1 φW1 φU1	φV1 φW1 φU1	φV1 φW1 φU1
L1 L2 L3	L1 L2 L3	L1 L2 L3	L1 L2 L3
Δ - 220 V	Y - 380 V	Δ - 440 V	Y
Y - ONLY START / SOMENTE PARTIDA			

→ 6314-C3(27g) MOBIL POLYREX EM

→ 6314-C3(27g) 12000 h

RENDEMENTO E FATOR DE POTENCIA APROVADOS PELO INMETRO

PROCEL NBR - 17094-1

INMETRO

CE EAC Energy Verified IEC 60034-1

W22 Premium

12863119

3 ~ 315S/M-04	IP55	INS CL. F ΔT 80 K S1	SF 1.00	AMB 40°C
V	Hz	kW RPM	A	PF
380 Δ / 660 Y	50	185 1490 340 / 196	0.86	
400 Δ / 690 Y		1490 327 / 190	0.85	
415 Δ / -		1490 323 / -	0.83	
460 Δ / -	60	1790 287 / -	0.84	
NEMA Eff 96.2% 250HP 460 V 60Hz 1790 RPM				
287 A PF 0.84 Des A Code J SF 1.15 CC029A				
→ 6319-C3(45g)		W2 U2 V2		Alt 1000 m.a.s.l. 1193kg
→ 6316-C3(34g)		U1 V1 W1		
MOBIL POLYREX EM 11000 h				

RENDEMENTO E FATOR DE POTENCIA APROVADOS PELO INMETRO

PROCEL NBR - 17094-1

INMETRO

CE EAC Energy Verified IEC 60034-1

Figurii 2.1 - Plăcuță de identificare a unui motor IEC

MADE IN BRAZIL
12714027

HGF

NBR-17094-1

~ 3 kW(HP-cv) 370(500)	CARC. FRAME 315C/D/E	
MOTOR INDUCAO - GAIOLA INDUCT. MOTOR-SQUIRREL CAGE	FS SF 1.00 Hz 60	
V 380	A 680	
RPM min ⁻¹ 1784	W/P/N 6.8 F.P. 0.86	
REG DUTY S1	REND(%) 96.1 NOM.EFF. 40°C	
ISOL INSL F Δt 80 K CAT DES N	I.F.S. S.F.A.	
IP55 Alt 1000	m.a.n.m. m.a.s.l. 2161 kg	

12309946

HGF

VDE 0530
IEC 60034

~ 3 kW 560	FRAME 355C/D/E	<p>Y-ONLY START / SOMENTE PARTIDA</p>
V 460	Hz 60	
A 841	SF 1.00	
min ⁻¹ 1783	P.F. 0.87	
DUTY S1	AMB. 40°C	
INS. CL. F Δt 80 K	IP55	
Alt 1000 m.a.s.l. WEIGHT 3114 kg		

MADE IN BRAZIL
11437961

W22

Inverter Duty Motor
Severe Duty

MODEL:01018ET3E215T-W22

PH 3 HP(kW) 1 0 (7.5)	FRAME 213/5T	RPM 1 760
V 208-230/ 460	Hz 60	SF 1.25 NEMA NOM. EFF. 91.7 %
A 24.8 / 12.4	INS. CL. F Δt 80 k	P.F. 0.83 DUTY CONT.
SFA 31/15.5	ENCL. TEFC	IP55 AMB. 40°C ALT. 1000 m.a.s.l.
50Hz 1 OHP 380V 15.0A	1445RPM SF 1.0	CODE H DES B

208-230 V(60Hz)

460 V(60Hz)

380 V(60Hz)

USABLE AT 208V 27.4 A	FOR USE ON VPWM VFD 1000:1VT, 20:1CT, 1.0SF.T3.
Class I, Div. 2, Gr. A, B, C & D - T3	CC029A
Class I, Zone 2, IIC - T3	
Class II, Div. 2, Gr. F and G - T4	

Figurii 2.1 - Plăcuță de identificare a unui motor IEC

W22 NEMA Premium
Inverter Duty Motor
Severe Duty

CC029A FOR SAFE AREA MOD.TE1BFOXON

Class I, Div. 2, Gr. A, B, C & D - T3
Class I, Zone 2, IIC - T3
Class II, Div 2, Gr. F and G - T4

CAUTION: USE SUPPLY WIRES SUITABLE FOR 110°C

MADE IN BRAZIL
11166657

PH	3	HP(kW)	75(55)	FRAME	364/5T
V	208-230/460	Hz	60		
A	186-168/84.1	SF	1.25		
RPM	1775	SFA	210/105 A	INS. CL.	F Δ t 80 k
NEMA NOM. EFF.	95.4 %	P.F.	0.86		
CODE	G	DES	B	AMB.	40°C
ENCL.	TEFC		IP55	DUTY	CONT.
WEIGHT	923 Lbs				
USABLE AT 208V	186 A	50Hz	75HP	380V	103 A
				1465 RPM	SF1.0

RUN CONNECTION

→ 6314-C3(27g) MOBIL POLYREX EM
 → 6314-C3(27g) 12000 h
 FOR USE ON VPWM VFD 1000:1VT, 20:1CT, 1.0SF,T3.
 ALT. 1000 m.a.s.l.

HGF

LR 110298

MADE IN BRAZIL
12774002

PH	3	HP	700	FRAME	6806/7/8T
V	480	Hz	60		
A	755	SF	1.00		
RPM	1192	SFA		INS. CL.	F
NEMA NOM. EFF.	96.5 %	P.F.	0.85		
CODE	G	DES		AMB.	40°C
ENCL.	TEFC	TYPE	ET	DUTY	CONT.
WEIGHT	8339 Lbs				
Alt.	1000	m.a.s.l.			

DELTA RUN

→ 6324-C3(72g) MOBIL POLYREX EM
 → 6319-C3(45g) 4500 h

Figurii 2.2 - Plăcuță de identificare a unui motor NEMA

3. INSTRUCȚIUNI DE SIGURANȚĂ



Motorul trebuie deconectat de la sursa de energie și oprit complet înainte de executarea oricărei proceduri de instalare sau întreținere. Se vor lua măsuri suplimentare de evitare a pornirii accidentale.



Personalul tehnic care lucrează cu instalațiile electrice, în faza de montaj, de exploatare sau de întreținere trebuie să utilizeze scule adecvate și să fi instruit pentru aplicarea standardelor și condițiilor de siguranță, inclusiv prin utilizarea de echipamente individuale de protecție (EIP), aceste reguli trebuind respectate cu strictețe pentru a se preveni accidentele în timpul întreținerii.



Motoarele electrice au circuite aflate sub tensiune, piese în rotație expuse și suprafețe fierbinți care pot provoca accidente grave în timpul funcționării normale. Se recomandă ca transportul, depozitarea, instalarea, exploatarea și întreținerea să fie făcute întotdeauna de personal calificat.

Se vor respecta întotdeauna instrucțiunile de siguranță, de instalare, întreținere și control din standardele valabile în fiecare țară.

4. MANIPULAREA ȘI TRANSPORTUL

Motoarele sunt ambalate individual și nu trebuie ridicate niciodată prinzându-le de ax sau de ambalaj. Atunci când acestea sunt prevăzute, motoarele se vor ridica numai cu ajutorul șuruburilor cu ochi. Motoarele se ridică doar cu ajutorul unor dispozitive adecvate. Șuruburile cu ochi de pe carcasă sunt concepute ca motorul să poată fi ridicat numai conform indicațiilor de pe plăcuța de identifi care. Motoarele livrate pe palete se vor ridica prinzând paleta și folosind mașini de ridicat care să poată susține greutatea motorului.

Coletele nu trebuie niciodată scăpate pe jos. Ele trebuie manipulate cu atenție să nu se deterioreze.



Șuruburile cu ochi de pe carcasă sunt concepute doar pentru ridicarea motorului. Aceste șuruburi nu pot fi folosite pentru ridicarea motoarelor de care s-au prins diverse alte echipamente cum ar fi bazele, troliurile, pompele, reductoarele etc.

Nu se vor folosi niciodată șuruburi cui ochi deteriorate, îndoite sau fisurate. Înainte de ridicarea motorului trebuie verificată întotdeauna starea șuruburilor cu ochi.

Șuruburile cu ochi montate pe componente, cum ar fi pe apărătoarele de capăt, pe sistemele de ventilație forțată etc. se vor folosi doar pentru ridicarea acestor componente. Nu se vor folosi pentru ridicare întregii mașini.

Motorul se manevrează cu atenție, fără a-l lovi și prevenindu-se solicitările mecanice excesive care pot duce la ruperea șuruburilor.



Pentru deplasarea sau transportarea motorului cu rulmenți cu role cilindrice sau rulmenți cu bile cu contact unghiular, se va folosi întotdeauna sistemul de blocare a axului, livrat împreună cu motorul.

Toate motoarele HGF, W50 și W60 indiferent de tipul rulmenților, trebuie transportate cu dispozitivul de blocare a arborilor instalat. Montate vertical motoarele cu rulmenți cu ulei ungere trebuie să fie transportate în poziție verticală. Dacă este necesar pentru a muta sau a transporta motorul în poziție orizontală, instalați dispozitiv de blocare a arborelui pe ambele părți (unitate final și la sfârșitul non-drive) a motorului.

4.1. RIDICAREA



Înainte de a ridica motorul verifici cați ca șuruburile cu ochi să fi e strânse corect iar gulerele acestora să fi e în contact cu baza care urmează a fi ridicată, așa cum se arată în figurii 4.1. În figurii 4.2 se arată o modalitate incorectă de strângere a șuruburilor. Verifici cați ca mașina e ridicat să aibă capacitatea adecvată pentru greutate indicată pe plăcuța de identifi care a motorului.



Figurii 4.1 - Strângerea corectă a unui șurub cu ochi



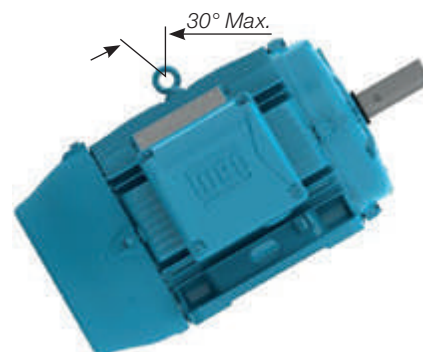
Figurii 4.2 - Strângerea incorectă a unui șurub cu ochi



Centrul de greutate se poate schimba, în funcție de construcția motorului și de accesoriile acestuia. În timpul procedurilor de ridicare nu trebuie depășit niciodată unghiul, maxim de ridicare admis din specificația de mai jos.

4.1.1. Motoare orizontale cu un șurub cu ochi

În cazul motoarelor orizontale prevăzute cu un singur șurub cu ochi, unghiul maxim de înclinare admis în timpul procesului de ridicare nu va depăși 30° de la axa verticală, conform figurii 4.3.



Figurii 4.3 - Unghiul maxim de înclinare admis la motoarele cu un singur șurub cu ochi

4.1.2. Motoare orizontale cu două șuruburi cu ochi

Când motoarele sunt prevăzute cu două sau mai multe șuruburi cu ochi, procedura de ridicare presupune folosirea concomitentă a tuturor șuruburilor livrate.

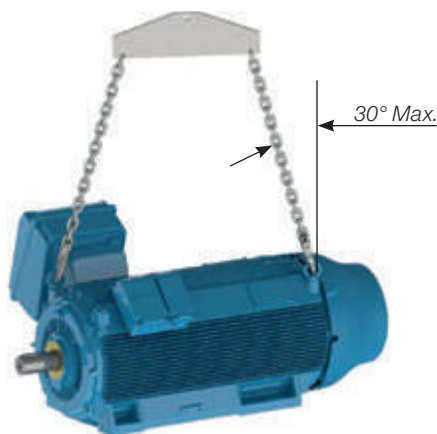
Există două modalități posibile de dispunere a șuruburilor (verticală și înclinată), așa cum se arată mai jos:

- În cazul motoarelor cu șuruburi de ridicare verticale, arătate în figurii 4.4, unghiul maxim de ridicare admis nu va depăși 45° față de axa verticală. Pentru menținerea elementelor de ridicare (lanțuri sau cabluri) în poziție verticală se recomandă utilizarea unei bare de distanțare, prevenind astfel deteriorarea suprafeței motorului;



Figurii 4.4 - Unghiul maxim care apare la motoarele cu două sau mai multe șuruburi cu ochi

- În cazul motoarelor HGF, W40 și W50 arătate în figurii 4.5, unghiul maxim generat nu va depăși 30° față de axa verticală;



Figurii 4.5 - Unghiul maxim care apare la motoarele HGF, W40 și W50 orizontale

În cazul motoarelor W60, așa cum se arată în Figura 4.6, pentru menținerea elementelor de ridicare (lanțurilor sau cablurilor) în poziție verticală este necesară utilizarea unei grinzi de distanțare, prevenind astfel deteriorarea suprafeței motorului.

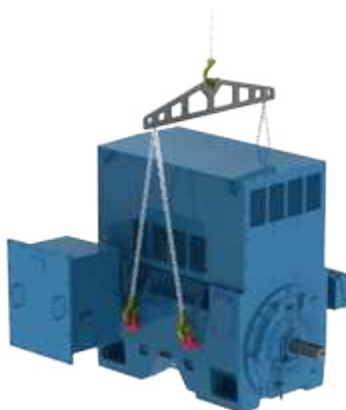


Figura 4.6 - Ridicarea motoarelor W60 cu lanțuri paralele

- În cazul motoarelor cu șuruburi cu ochi înclinate, conform figurii 4.7, pentru menținerea elementelor de ridicare (lanțuri sau cabluri) în poziție verticală se recomandă utilizarea unei bare de distanțare, prevenind astfel deteriorarea suprafeței motorului.



Figurii 4.7 - Utilizarea unei bare distanțier pentru ridicare

4.1.3. Motoarele verticale

În cazul motoarelor verticale, conform figurii 4.8, pentru menținerea elementelor de ridicare (lanțuri sau cabluri) în poziție verticală se recomandă utilizarea unei bare de distanțare, prevenind astfel deteriorarea suprafeței motorului.



Figurii 4.8 - Ridicarea motoarelor montate pe verticală



Se vor folosi întotdeauna șuruburi cu ochi montate la partea superioară a motorului, în poziții diametral opuse față de poziția de montaj. Vezi figurii 4.9.



Figurii 4.9 - Ridicarea motoarelor HGF și W50

4.1.3.1. Procedurile de amplasare a motoarelor W22 în poziție verticală

Din motive de siguranță, în timpul transportului motoarele montate pe verticală sunt de obicei ambalate și livrate în poziție orizontală.

Pentru amplasarea motoarelor W22 prevăzute cu șuruburi cu ochi (vezi figurii 4.7) în poziție verticală se procedează după cum urmează:

1. Înainte de a ridica motorul verificați ca șuruburile cu ochi să fie strânse corect iar gulerele acestora să fie în contact cu baza care urmează a fi ridicată, așa cum se arată în figurii 4.1;
2. Se scoate motorul din ambalaj folosindu-se pentru aceasta șuruburile cu ochi, conform figurii 4.10;



Figurii 4.10 - Scoaterea motorului din ambalaj

3. Se instalează o a doua pereche de șuruburi cu ochi, conform figurii 4.11;



Figurii 4.11 - Instalarea celei de-a doua perechi de șuruburi cu ochi

4. Se reduce sarcina asupra primei perechi de șuruburi și se învâрте motorul, conform figurii 4.12. Această operație trebuie executată încet și cu atenție.



Figurii 4.12 - Rezultatul final: motorul se află în poziție verticală

Prin acest proceduri puteți deplasa motoarele construite pentru montarea pe verticală. Aceste proceduri sunt folosite și la aducerea motoarelor din poziția orizontală în cea verticală și de la poziția verticală la poziția orizontală.

4.1.3.2. Procedurile de amplasare a motoarelor HGF și W50 în poziție verticală

Motoarele HGF sunt prevăzute cu opt puncte de ridicare: patru în partea de antrenare și patru în zona antrenată. Motoare electrice seria W50 sunt echipate cu nouă puncte de ridicare: patru pe partea frontală a dispozitivului de acționare, unul în centrul și patru pe partea oarbă frontală.

Motoarele sunt transportate de obicei în poziție orizontală iar instalarea trebuie făcută în poziție verticală.

Pentru amplasarea motoarelor HGF și W50 în poziție verticală se procedează după cum urmează:

1. Motorul se ridică folosind cele patru șuruburi cu ochi laterale și două dispozitive de ridicat, conform figurii 4.13;



Figurii 4.13 - Ridicarea motoarelor HGF și W50 cu două dispozitive de ridicare

2. Se coboară macaraua fixată la capătul de antrenare și în același timp se ridică macaraua fixată la capul antrenat; vezi figurii 4.14;



Figurii 4.14 - Aducerea motorului HGF și W50 în poziție verticală

3. Se desfac cârligele de ridicare de la partea de antrenare și se rotește motorul cu 180° pentru a introduce cârligele scoase în cele două șuruburi cu ochi de la capătul antrenat; vezi figurii 4.15;



Figurii 4.15 - Ridicarea motoarelor HGF și W50 de la șuruburile de la capătul antrenat

4. Introduceți cârligele de ridicare care au fost scoase în celelalte două ochiuri de la capătul antrenat și ridicați până ce motorul ajunge în poziție verticală; vezi figurii 4.16.



Figurii 4.16 - Motorul HGF și W50 în poziție verticală

Prin acest proceduri puteți deplasa motoarele construite pentru montarea pe verticală. Aceste proceduri sunt folosite și la aducerea motoarelor din poziția orizontală în cea verticală și de la poziția verticală la poziția orizontală.

4.2 PROCEDURILE DE AMPLASARE A MOTOARELOR W22 ÎN POZIȚIE ORIZONTALĂ

Pentru aducerea motoarelor W22 în poziție orizontală se procedează după cum urmează:

1. Verificați ca șuruburile cu ochi să fie strânse corect, așa cum se arată în figurii 4.1;
2. Se instalează prima pereche de șuruburi cu ochi și se ridică motorul, conform figurii 4.17;



Figurii 4.17 - Instalarea primei perechi de șuruburi cu ochi

3. Se instalează cea de-a doua pereche de șuruburi cu ochi, conform figurii 4.18;



Figurii 4.18 - Instalarea celei de-a doua perechi de șuruburi cu ochi

4. Se reduce sarcina asupra primei perechi de șuruburi și se învâрте motorul, conform figurii 4.19. Această operație trebuie executată încet și cu atenție;



Figurii 4.19 - Motorul este rotit în poziția orizontală

5. Se scoate prima pereche de șuruburi cu ochi, conform figurii 4.20.



Figurii 4.20 - Rezultatul final: motorul se află în poziție orizontală

5. DEPOZITAREA

Dacă motorul nu este instalat imediat acesta trebuie depozitat într-un spațiu uscat și curat, unde umiditatea relativă nu depășește 60% iar temperatura ambiantă se situează între 5 °C și 40 °C, ferit de schimbări bruște de temperatură, fără praf, vibrații, gaze sau substanțe corozive. Motoarele se depozitează în poziție orizontală, cu excepția cazurilor în care motorul a fost construit anume pentru funcționare în poziție verticală, și nu se vor pune obiecte pe ele. Nu se va lua unsoarea de protecție de pe ax pentru a se preveni coroziunea.

Dacă motoarele au încălzitoare, acestea trebuie întotdeauna pornite în timpul perioadei de depozitare sau când motorul instalat nu funcționează. Încălzitoarele vor preveni condensarea apei în interiorul motorului și se menține rezistența izolației înfășurării în limite acceptabile. Motoarele se vor depozita în poziții care să permită, scurgerea rapidă a apei de condens. Dacă sunt montate, se scot roțile sau cuplajele de transmisie de la capătul axului (mai multe informații se dau la punctul 6).



Încălzitoarele nu vor fi niciodată pornite atunci când motorul este în funcțiune.

5.1. SUPRAFEȚELE UZINATE EXPUSE

Toate suprafețele uzinate expuse (cum ar fi capetele de arbori și flanșele) vor fi protejate din fabrică cu ajutorul unui inhibitor de coroziune. Stratul protector trebuie refăcut periodic (la cel puțin șase luni o dată) sau ori de câte ori acesta a fost îndepărtat s-au deteriorat.

5.2. DEPOZITAREA

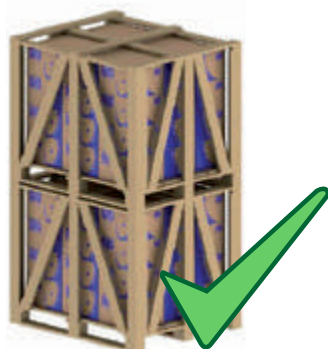
În timpul depozitării, înălțimea stivelor de colete cu motoare nu trebuie să depășească 5 m, avându-se în permanență în vedere criteriile din tabelul 5.1:

Tabelul 5.1 - Înălțimea max. recomandată pentru depozitare

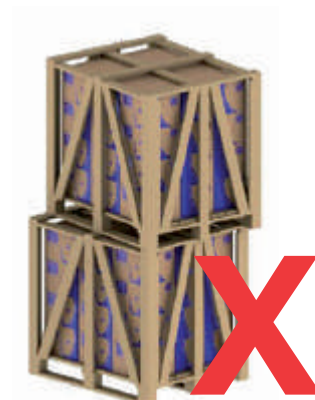
Tipul de ambalaj	Dimensiunile carcaselor	Cantitatea maximă în stivă
Cutie de carton	IEC 63 până la 132 NEMA 143 până la 215	Se indică pe partea superioară a cutiei de carton
Lăzi de lemn	IEC 63 până la 315 NEMA 48 până la 504/5	06
	IEC 355 NEMA 586/7 până la 588/9	03
	W40 / W50 / W60 / HGF IEC 315 până la 630 W40 / W50 / HGF NEMA 5000 până la 9600	Se indică pe ambalaj

Notă:

- 1) Nu se vor pune niciodată colete mai mari peste colete mai mici;
- 2) Se aliniază corect ambalajele (vezi figurii 5.1 și figurii 5.2):



Figurii 5.1 - Stivuirea corectă

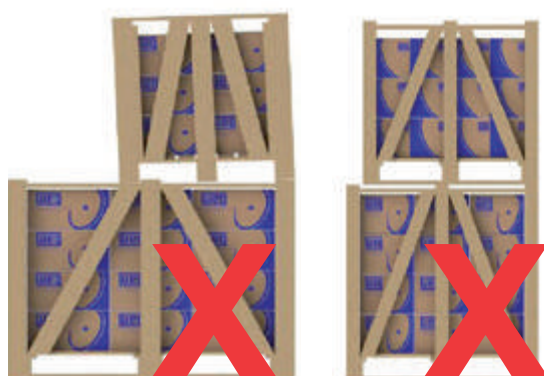


Figurii 5.2 - Stivuirea incorectă

3) Picioarele lăzilor de sus se vor sprijini întotdeauna pe șipci din lemn (figurii 5.3) și niciodată nu vor fi niciodată puse pe benzi din oțel sau lăsate fără suporturi (figurii 5.4);

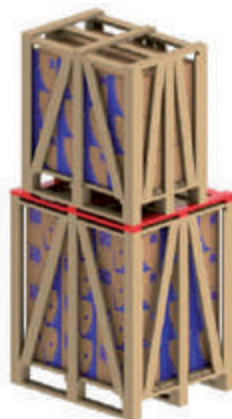


Figurii 5.3 - Stivuirea corectă



Figurii 5.4 - Stivuirea încorectă

4) Când se așează lăzi mai mici peste lăzi mai mari, trebuie asigurat că întotdeauna greutatea se reazemă pe suporturi din lemn adecvate (vezi figurii 5.5). Acest sistem se aplică de obicei la ambalarea motoarelor cu dimensiuni peste IEC 225S/M (NEMA 364/5T).



Figurii 5.5 - Utilizarea șipcilor la stive

5.3 LAGĂRELE

5.3.1 Lagărele gresate cu vaselină

Recomandăm ca axul motorului să fie rotite cel puțin o dată pe lună (manual, cu cel puțin cinci turații, cu oprire axului în altă poziție decât cea inițială). Dacă motorul este prevăzut cu un dispozitiv de blocare a axului, acesta trebuie scos înainte de a roti axul și reinstalat înainte de a aplica vreo procedură de manevrare. Motoarele verticale se pot depozita în poziție verticală sau orizontală. Dacă motoarele cu lagăre deschise sunt depozitate mai mult de șase luni, lagărele trebuie unse conform graficului de la punctul 8.2, înainte de punerea în funcțiune. Dacă motorul este depozitat timp de mai mult de 2 ani, rulmenții trebuie înlocuiți sau demontați, spălați, controlați și gresați din nou, conform punctului 8.2.

5.3.2 Lagărele gresate cu ulei

Motoarele trebuie depozitate în poziția lor de funcționare și cu ulei în lagăre. Trebuie menținut un nivel corect al uleiului. Uleiul ar trebuie să se afle la mijlocul vizorului.

Pe durata depozitării dispozitivul de blocare a axului trebuie scos și axul rotit o dată pe lună, cu cel puțin cinci rotații, permițându-se în acest fel o distribuție uniformă a uleiului în lagăr și menținerea lagărelor în stare bună de funcționare. Dispozitivul de blocare a axului trebuie reinstalat ori de câte ori motorul trebuie deplasat în altă parte.

În cazul când motorul electric a fost păstrat pentru o perioadă mai mare de intervalele recomandate de lubrifiere, înainte de începerea lucrărilor uleiul trebuie înlocuit în conformitate cu recomandările din compartimentul 8.2. Dacă motorul este depozitat timp de mai mult de 2 ani, rulmenții trebuie înlocuiți sau demontați, spălați conform instrucțiunilor fabricantului, controlați și gresați din nou, conform punctului 8.2. În timpul transportării motorului electric de proiectare verticală, uleiul din sistem trebuie să fie drenat. La primirea motorului electric, rulmenții trebuie unși.

5.3.3 Lagărele gresate cu vapori de ulei

Motoarele se depozitează în poziție orizontală. Lagărele se ung cu ulei mineral ISO VG 68, în cantitățile indicate în tabelul 5.2 (acest lucru este valabil și pentru lagărele de dimensiuni echivalente). După ce s-a făcut umplerea cu ulei, axul se rotește cu mâna cu cel puțin cinci rotații.

Pe durata depozitării dispozitivul de blocare a axului trebuie scos (dacă este montat) iar axul trebuie rotit cu mâna săptămânal, cu cel puțin cinci rotații și oprindu-l într-o poziție diferită față de cea originală. Dispozitivul de blocare a axului trebuie reînștat ori de câte ori motorul trebuie deplasat în altă parte. Dacă motorul este depozitat timp de mai mult de 2 ani, rulmenții trebuie înlocuiți sau demontați, spălați conform instrucțiunilor fabricantului, controlați și gresați din nou, conform punctului 8.2.

Tabelul 5.2 - Cantitatea de ulei la un rulment

Dimensiunea rulmentului	Cantitatea de ulei (ml)	Dimensiunea rulmentului	Cantitatea de ulei (ml)
6201	15	6309	65
6202	15	6311	90
6203	15	6312	105
6204	25	6314	150
6205	25	6315	200
6206	35	6316	250
6207	35	6317	300
6208	40	6319	350
6209	40	6320	400
6211	45	6322	550
6212	50	6324	600
6307	45	6326	650
6308	55	6328	700

Uleiul trebuie scos atunci când motorul este deplasat. Dacă instalația de ceață de ulei nu funcționează după instalare, lagărele trebuie umplute cu ulei pentru a nu le lăsa să ruginească. Pe durata depozitării axul trebuie rotit cu mâna cu cel puțin cinci rotații și oprindu-l într-o poziție diferită față de cea originală. Înainte de a porni motorul trebuie golit tot uleiul din lagăre și trebuie pornită instalația de ceață de ulei.

5.3.4 Lagărele cilindrice

Motoarele trebuie depozitate în poziția lor de funcționare și cu ulei în lagăre. Trebuie menținut un nivel corect al uleiului. Uleiul ar trebui să se afle la mijlocul vizorului. Pe durata depozitării dispozitivul de blocare a axului trebuie scos și axul rotit o dată pe lună, cu cel puțin cinci rotații și la 30 rpm, permițându-se în acest fel o distribuție uniformă a uleiului în lagăr și menținerea lagărelor în stare bună de funcționare. Dispozitivul de blocare a axului trebuie reînștat ori de câte ori motorul trebuie deplasat în altă parte.

În cazul când motorul electric a fost păstrat pentru o perioadă mai mare de intervalele recomandate de lubrifiere, înainte de începerea lucrărilor uleiul trebuie înlocuit în conformitate cu recomandările din compartimentul 8.2.

Dacă motorul este depozitat o perioadă mai lungă decât intervalul de schimbare a uleiului sau dacă rotorul nu poate fi rotit cu mâna, uleiul trebuie golit și se vor aplica o protecție anticorosivă și dezumidificatoare.

5.4. REZISTENȚA IZOLAȚIEI

Recomandăm ca rezistența izolației înfășurării să fie măsurată la intervale regulate și să se evalueze starea de funcționalitate electrică. Dacă se constată vreo reducere a a valorii rezistenței, condițiile de depozitare trebuie evaluate și corectate acolo unde este necesar.

5.4.1. Măsurarea rezistenței izolației

Recomandăm ca rezistența izolației înfășurării să fie măsurată la intervale regulate și să se evalueze starea de funcționalitate electrică. Dacă se constată vreo reducere a a valorii rezistenței, condițiile de depozitare trebuie evaluate și corectate acolo unde este necesar.



Rezistența izolației trebuie măsurată într-un mediu sigur.

Rezistența izolației trebuie măsurată cu un megohmmetru. Motorul trebuie să se fi răcit și să fi fost decuplat de la rețea.



Pentru a se înlătura riscul de electrocutare bornele trebuie să fie împământate înainte și după fiecare măsurătoare. Condensatorul trebuie împământat (dacă există) astfel ca să se asigure că în momentul măsurării acesta este complet descărcat.

Se recomandă ca fiecare fază să fie testată și izolată separat. Această procedură permite compararea rezistenței izolației dintre fiecare din faze. În timpul, testării unei faze celelalte trebuie să fie împământate. Prin testarea simultană a tuturor fazelor se face evaluarea rezistenței izolației față de pământ dar nu se măsoară rezistența dintre faze.

Cablurile de alimentare, comutatoarele, condensatorii și celelalte aparate exterioare conectate la motor pot influența în bună măsură rezultatele măsurătorilor. Prin urmare, toate dispozitivele externe trebuie decuplate și împământate în timpul măsurării rezistenței izolației.

Rezistența izolației trebuie măsurată la un minut după ce în înfășurare s-a introdus tensiune. Tensiunile aplicate vor fi cele din tabelul 5.3.

Tabelul 5.3 - Tensiunile de verificare a rezistenței izolației

Tensiunea nominală a înfășurării (V)	Tensiunile de verificare a rezistenței izolației (V)
< 1.000	500
1.000 - 2.500	500 - 1.000
2.501 - 5.000	1.000 - 2.500
5.001 - 12.000	2.500 - 5.000
> 12.000	5.000 - 10.000

Citirile rezistenței izolației trebuie corectate la 40 °C, așa cum se arată în tabelul 5.4.

Tabelul 5.4 - Factorii de corecției ai rezistenței de izolație la 40 °C

Temperatura de măsurare a rezistenței izolației (°C)	Factorii de corecției ai rezistenței de izolație la 40 °C	Temperatura de măsurare a rezistenței izolației (°C)	Factorii de corecției ai rezistenței de izolație la 40 °C
10	0,125	30	0,500
11	0,134	31	0,536
12	0,144	32	0,574
13	0,154	33	0,616
14	0,165	34	0,660
15	0,177	35	0,707
16	0,189	36	0,758
17	0,203	37	0,812
18	0,218	38	0,871
19	0,233	39	0,933
20	0,250	40	1,000
21	0,268	41	1,072
22	0,287	42	1,149
23	0,308	43	1,231
24	0,330	44	1,320
25	0,354	45	1,414
26	0,379	46	1,516
27	0,406	47	1,625
28	0,435	48	1,741
29	0,467	49	1,866
30	0,500	50	2,000

Starea izolației motorului trebuie verificată prin compararea valorilor măsurate cu cele indicate în tabelul 5.5 (corectate pentru 40 °C):

Tabelul 5.5 - Verificarea izolației sistemului

Valoarea limită la tensiuni nominale de până la 1,1 kV (MΩ)	Valoarea limită la tensiuni nominale de peste la 1,1 kV (MΩ)	Situația
Până la 5	Până la 100	Periculoasă. Motorul nu poate fi utilizat în această situație
de la 5 la 100	de la 100 la 500	Normală
de la 100 la 500	Peste 500	Bună
Peste 500	Peste 1000	Excelentă

Valorile indicate în tabel trebuie considerate doar orientative. Se recomandă ca toate valorile măsurate să fie înregistrate pentru a se putea urmări ușor și rapid rezistența izolației.

Dacă rezistența izolației este scăzută, în înfășurările statorului poate exista umezeală. În acest caz motorul trebuie demontat și transportat la centrul de service autorizat al WEG, pentru a se face un control și o reparație adecvate (acest serviciu nu intră în garanție). Pentru creșterea rezistenței izolației prin procesul de uscare, vezi secțiunea 8.4.



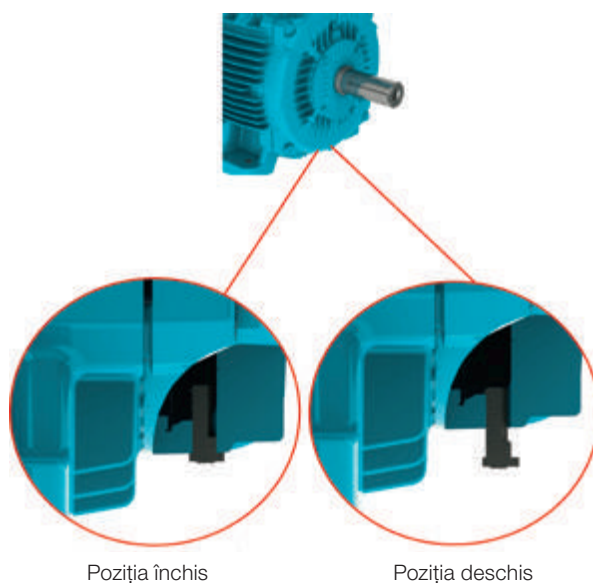
6. INSTALAREA



Rezistența izolației trebuie măsurată într-un mediu sigur.

Înainte de a începe operațiile de instalare trebuie verificate anumite aspecte:

1. Rezistența izolației trebuie să fie în limite acceptabile. Vezi articolul 5.4.
2. Lagărele:
În cazul în care motorul electric este instalat fără a executa imediat, se procedează după cum s-a descris la punctul 5.3.
3. Condițiile de funcționare ale condensatorilor de pornire: Dacă motoarele monofazate sunt depozitate o perioadă mai lungă de doi ani, se recomandă ca înainte de a fi pornite să se schimbe condensatorii de pornire având în vedere că aceștia și-ar fi putut pierde capacitatea funcțională.
4. Cutia de borne:
 - a. interiorul cutiei de borne trebuie să fie curat și uscat;
 - b. contactele trebuie să se cupleze corect și să nu fie ruginite. Vezi articolele 6.9 și 6.10;
 - c. the cable entries must be correctly sealed and the terminal box cover properly mounted in order to ensure the degree of protection indicated on the motor nameplate.
5. Răcirea: nervurile de răcire, admisia de aer și gurile de evacuare trebuie să fie curate și neobstrucționate. Distanța dintre gurile de intrare a aerului și perete nu trebuie să fie mai mică de $\frac{1}{4}$ (un sfert) din diametrul gurii de intrare a aerului. Se va lăsa suficient spațiu pentru a se face curățenie. Vezi articolul 7.
6. Cuplajul: se scoate dispozitivul de blocare a axului (dacă este instalat) și se șterge vaselina de protecție anticorrosivă de la capătul axului și flanșă imediat înainte de a instala motorul. Vezi punctul 6.4.
7. Gaura de scurgere: motorul trebuie întotdeauna așezat astfel încât gaura de scurgere să se afle în punctul cel mai de jos (dacă scurgerea este marcată cu o săgeată, ea trebuie așezată astfel încât săgeata să fie îndreptată în jos).
Motoarele livrate cu dopuri de cauciuc la gaura de scurgere ies din fabricație cu gaura astupată și aceasta trebuie deschisă periodic pentru a permite eliminarea apei de condens. În mediile în care condensul atinge valori ridicate și la motoarele cu gradul de protecție IP55, găurile de scurgere pot fi lăsate deschise la montaj (vezi figurii 6.1).
La motoarele cu grad de protecție IP56, IP65 sau IP66, dopurile de scurgere trebuie să rămână în poziție închisă (vezi figurii 6.1), acestea fiind deschise doar în timpul operațiilor de întreținere.



Figurii 6.1 - Detaliu cu dopul de cauciuc montat în poziția deschis

8. Recomandări suplimentare:

- Înainte de a pune motorul sub sarcină verificați sensul de rotație, pornind motorul în gol;
- Motoarele verticale cu axul îndreptat în jos trebuie să aibă un capac care să le protejeze de lichidele sau solidele care ar putea cădea în ele;
- Motoarele verticale cu axul îndreptat în sus trebuie să aibă o garnitură inelară care să împiedice apa să intre în motor.
- Elementele de fixare montate în filetate prin găurile din carcasa motorului (de exemplu, flanșa) trebuie să fie sigilate în mod corespunzător.



Înainte de pornirea motorului pana axului trebuie scoasă sau fixată.



Orice schimbare în caracteristicile structurale ale motorului, cum ar fi sistemul de accesorii de instalare sau de modificare a extins lubrifiere, re tehnologizarea site-ului alternativ, etc, se poate face numai cu acordul prealabil scris al WEG.

6.1. FUNDAȚIILE

Fundația este elementul constructiv natural sau artificial care are rolul de a prelua eforturile generate de instalarea echipamentului, asigurând acestuia o funcționare sigură și constantă. Fundația trebuie astfel concepută încât să țină seama de structurile învecinate, evitând influența altor echipamente și asigurând că vibrațiile nu sunt transmise prin structură.

Fundația trebuie să fie plată iar tipul acesteia se va selecta după următoarele caracteristici:

- Caracteristicile mașinii care va fi instalată pe fundație, eforturile generate, aplicația în care se folosește, deformațiile și nivelul de vibrații maxime admise (de ex. motoare cu nivel de vibrații scăzut, cu picior plat, cu flanșe concentrice, cu sarcini axiale și radiale etc. mai mici decât cele specificate pentru motoarele standard).
- Clădirile învecinate, gradul de conservare, nivelul maxim estimat al eforturilor transmise, tipul de fundație și modul de fixare și vibrațiile care se transmit către aceste construcții.

Dacă motorul este livrat cu șuruburi de nivelare/aliniere, acestea trebuie avute în vedere la proiectarea bazei.



La dimensionarea fundației trebuie avute în vedere toate eforturile generate în timpul funcționării ansamblului antrenat.

Utilizatorul răspunde de proiectarea și construirea fundației.

Eforturile din fundații se pot calcula cu ajutorul următoarelor ecuații (vezi figurii 6.2):

$$F_1 = 0,5 * g * m - (4 * T_b / A)$$

$$F_2 = 0,5 * g * m + (4 * T_b / A)$$

Unde:

F_1 și F_2 = eforturile laterale (N);

g = accelerația gravitațională (9,8 m/s²);

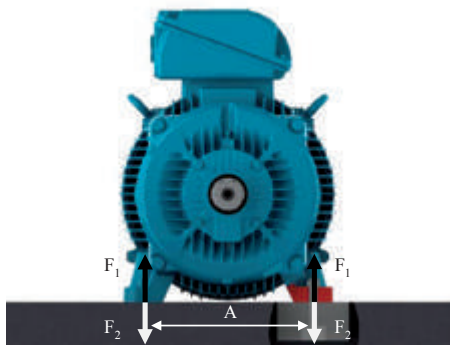
m = masa motorului (kg);

T_b = cuplul de răsturnare (Nm);

A = distanța dintre centrele găurilor de fixare din piciorul sau baza mașinii (vedere de capăt) (m).

Motoarele se pot monta pe:

- Baze din beton: sunt bazele folosite cel mai des la motoarele mari (vezi figurii 6.2);
- Baze metalice: sunt folosite în general la motoarele mici (vezi figurii 6.3).



Figurii 6.2 - Motor instalat pe o bază din beton

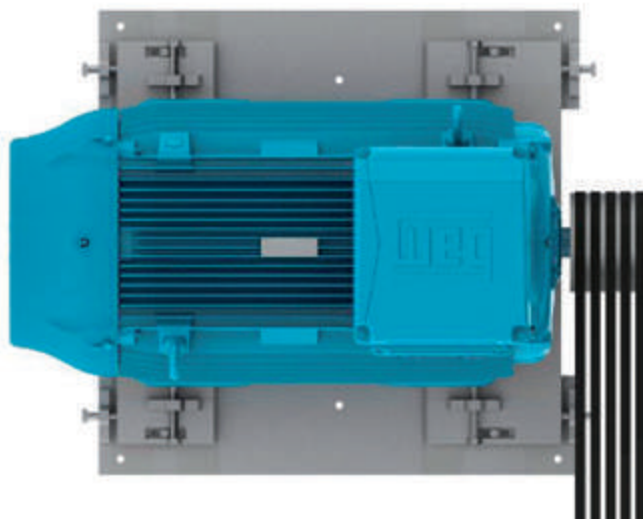


Figurii 6.3 - Motor instalat pe o bază metalică

Bazele metalice și cele din beton pot avea un sistem de glisare. În general aceste tipuri de fundații se folosesc atunci când mișcarea este transmisă cu ajutorul roților și curelelor. Acest sistem de transmisie a mișcării este mai ușor de montat/demontat și permite reglarea tensiunii curelei. Un alt aspect important la acest tip de fundații îl constituie amplasamentul șuruburilor de fixare, care trebuie să fie în poziții opuse pe diagonală. Șina cea mai apropiată de roata de transmisie trebuie amplasată astfel încât șurubul de poziționare să se afle între motor și utilajul antrenat. Cealaltă șină trebuie așezată cu șurubul în partea opusă (opusă pe diagonală), ca în figurii 6.4.

Pentru ușurarea montajului bazele trebuie să aibă următoarele:

- Bosaje și/sau intrânduri;
- Șuruburi de ancorare cu plăci libere;
- Șuruburi turnate în beton;
- Șuruburi de nivelare;
- Șuruburi de poziționare;
- Blocuri din oțel și fontă, plăci cu suprafețe plane.



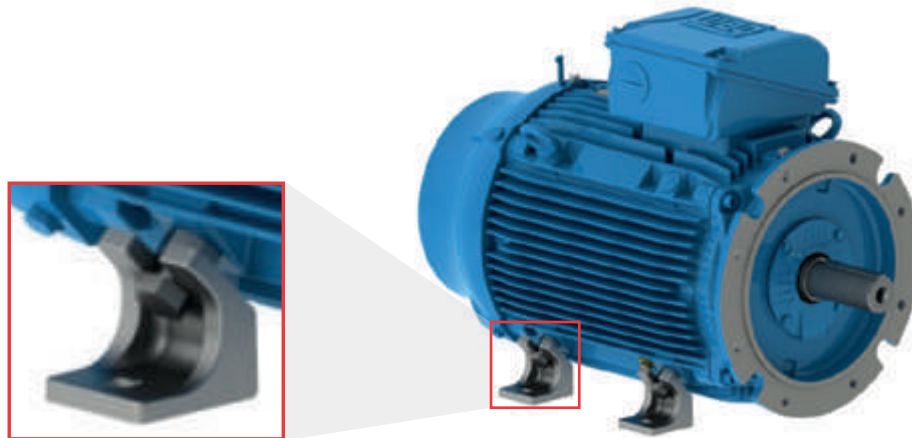
Figurii 6.4 - Motor instalat pe o bază cu glisare

După finalizarea instalării se recomandă ca toate suprafețele expuse să fie date cu un antioxidant.

6.2. MONTAREA MOTORULUI



La motoarele fără picior livrate cu accesoriile pentru transport, conform figurii 6.5, aceste accesorii trebuie îndepărtate înainte de a începe instalarea motorului.



Figurii 6.5 - Detaliu cu accesoriile de transport la motoarele

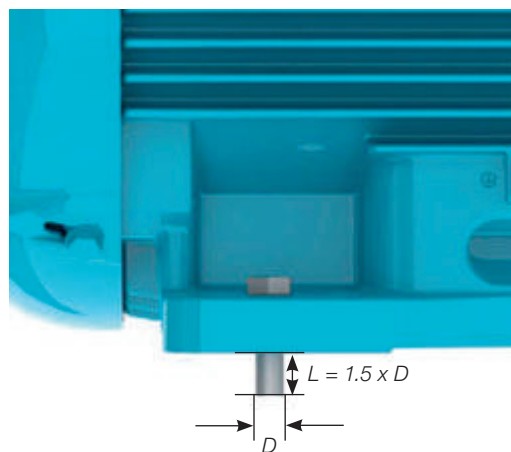
6.2.1. Motoarele montate pe picior

Desenele cu dimensiunile găurilor de montaj pentru motoarele NEMA sau IEC pot fi consultate în cataloagele respective.

Motoarele trebuie aliniat și nivelat corect față de mașina antrenată. Alinierea ori aducerea la nivel incorectă poate duce la avariarea lagărelor, poate provoca vibrații excesive și chiar deformarea/ruptura axului.

Pentru detalii suplimentare, vezi secțiunile 6.3 și 6.6. Lungimea de înfiletare a șurubului trebuie să fie de cel puțin 1,5 ori diametrul șurubului. Lungimea de înfiletare trebuie recalculată în cazul aplicațiilor mai dificile și mărită în consecință.

În figurii 6.6 se arată sistemul de montare a unui motor cu picior, cu indicarea lungimilor minime de înfiletare.



Figurii 6.6 - Sistemul de montare a unui motor cu picior

6.2.2. Motoarele montate cu flanșă

Desenele cu dimensiunile flanșelor de montaj, respectiv flanșele NEMA sau IEC, pot fi consultate în cataloagele respective.

Cuplarea utilajului antrenat la flanșa motorului trebuie astfel făcută încât să asigure concentricitate necesară a ansamblului.

În funcție de tipul de flanșă, montajul se poate face pornind de la motor spre flanșa utilajului antrenat (flanșe FF (IEC) sau D (NEMA)) sau de la flanșa utilajului antrenat către motor (flanșe C (DIN sau NEMA)).

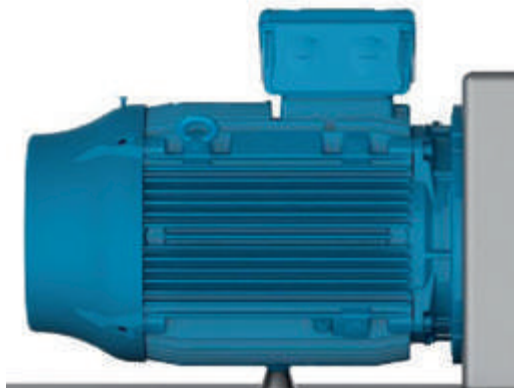
În cazul în care montarea se face dinspre flanșa utilajului antrenat către motor, trebuie avută în vedere lungimea șuruburilor, grosimea flanșei și adâncimea de înfiletare a flanșei motorului.



Dacă flanșa motorului are găurile filetate pe toată lungimea, lungimea șuruburilor de fixare nu trebuie să depășească lungimea găurilor filetate complet ale flanșei motorului, împiedicându-se astfel deteriorarea capetelor șuruburilor.

La montarea cu flanșă lungimea de înfiletare a șurubului trebuie să fie de cel puțin 1,5 ori diametrul șurubului. În cazul aplicațiilor dificile poate fi necesară o lungime mai mare de înfiletare.

În cazul aplicațiilor dificile sau la montarea cu flanșă a unor motoare mari, pe lângă montajul cu flanșă poate fi necesar și un picior sau talpă de montaj (figurii 6.7). Motorul nu trebuie să stea niciodată pe nervurile de răcire.



Figurii 6.7 - Metoda de montare a motoarelor cu flanșă și suport de bază

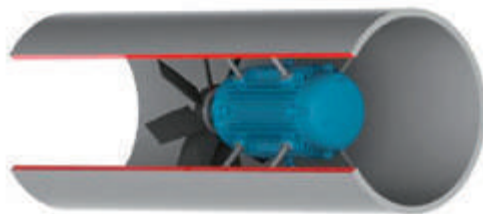
Notă:

Atunci când există posibilitatea ca lichidul (de exemplu uleiul) să vină în contact cu garnitura axului, luați legătura cu reprezentantul WEG.

6.2.3. Motoarele montate pe talpă

Această metodă este tipică pentru ventilatoarele axiale. Motorul este fixat prin găuri filetate date în carcasă. Dimensiunile acestor găuri filetate se găsesc în cataloagele respective. Prizoanele/șuruburile de fixare se selectează în funcție de dimensiunea carcasei ventilatorului, de baza de instalare și de adâncimea filetelor din carcasa motorului.

Prizoanele de montaj și carcasa ventilatorului trebuie să fie suficient de rigide pentru a nu transmite vibrații în exces în întregul ansamblu (motor + ventilator). În figurii 6.8 se arată sistemul de montare pe talpă.



Figurii 6.8 - Montarea motorului într-o conductă de răcire

6.3. ECHILIBRAREA

Mașinile neechilibrate produc vibrații care pot duce la avarierea motorului. Echilibrarea dinamică a motoarelor WEG se face cu semipană de ghidaj și fără sarcină (la mers în gol). Dacă este necesară o echilibrare specială, acest lucru trebuie precizat în comandă.



Elementele de transmisie, cum ar fi roțile, cuplajele etc. trebuie echilibrate cu semipană înainte de a fi montate pe ax.

Calitatea echilibrării trebuie să corespundă standardelor fiecărei linii de fabricație în care se montează motorul.

Ecartul maxim al dezechilibrelor trebuie trecut în raportul de instalare.

6.4. CUPLAJELE

Cuplajele au rolul de a transmite cuplurile de la axul motorului la axul utilajului antrenat. La montarea cuplajelor trebuie ținut seamă de următoarele aspecte:

- Trebuie utilizate scule adecvate pentru montarea și demontarea cuplajului respectiv, pentru a se evita avarierea motorului și lagărelor;
- Ori de câte ori este posibil se vor folosi cuplaje flexibile, acestea putând compensa în timpul funcționării eventualele mici nealinieri;
- Nu trebuie depășite sarcinile maxime și limitele de turație indicate în cataloagele producătorilor;
- Nivelul și alinierea motorului vor fi cele din secțiunile 6.5 și 6.6.



Pana de ghidaj a axului trebuie bine fixată pentru mersul în gol, pentru a se preveni astfel accidentele.

6.4.1. Cuplajul direct

Cuplajul direct se face atunci când axul motorului este cuplat direct al axul utilajului antrenat, fără elemente de transmisie. Cuplajul direct se va folosi ori de câte ori este posibil, din cauza costului mai redus, al spațiului mai mic de instalare și a siguranței mai ridicate contra accidentelor.



La cuplajele directe nu se vor folosi rulmenți cu role decât dacă se așteaptă producerea unor sarcini axiale suficient de mari.

6.4.2. Cuplajul cu cutie de viteze

Cuplajul cu cutie de viteze este tipic pentru situațiile în care este necesară reducerea turației. Verificați dacă axele sunt perfect aliniată și paralele (în cazul roților dințate cilindrice) și la unghiul de îmbinare corect (la roțile dințate conice sau elicoidale).

6.4.3. Cuplajul cu roată și curea de transmisie

Roțile și curelele de transmisie se folosesc atunci când între axul motorului și elementul antrenate este nevoie de creșterea sau reducerea turației.



Tensionarea excesivă a curelelor va avaria lagărele și va duce la accidente neprevăzute, cum ar fi ruperea axului motorului.

6.4.4. Cuplarea motoarelor cu lagăre cilindrice



Motoarele prevăzute cu lagăre cilindrice trebuie legate fie direct la utilajul antrenat, fie printr-o cutie de viteze. Roțile și curelele de transmisie nu se pot folosi la motoarele cu lagăre cilindrice.

Motoarele cu lagăr cilindric au 3 (trei) semne marcate pe capătul axului. Semnul central reprezintă centrul magnetic iar cele 2 (două) semne exterioare indică limitele deplasării axiale a rotorului, conform figurii 6.9. Motorul trebuie astfel cuplat în timpul funcționării încât săgeata de pe carcasă să fie peste semnul central care arată centrul magnetic al rotorului. La pornire sau chiar în timpul funcționării rotorul se poate mișca liber între cele două semne exterioare, atunci când utilajul antrenat transmite eforturi axiale către axul motorului. Totuși, în niciun caz motorul nu trebuie lăsat să funcționeze continuu cu eforturi axiale aplicate lagărului.



Figurii 6.9 - Toleranța axială la motoarele cu lagăr cilindric



La calculul cuplajului se vor avea în vedere toleranțele axiale maxime din tabelul 6.1. Toleranța axială la utilajul antrenat și cuplaj influențează jocul maxim al lagărului.

Tabelul 6.1 - Toleranțele pentru lagărele cilindrice

Dimensiunea rulmentului	Toleranța axială totală (mm)
9*	3 + 3 = 6
11*	4 + 4 = 8
14*	5 + 5 = 10
18	7,5 + 7,5 = 15

* La motoarele conforme cu standardul API 541, toleranța axială totală este de 12,7 mm.

Lagărele cilindrice utilizate de WEG nu sunt concepute să suporte sarcini axiale continue. În niciun caz motorul nu va fi lăsat să funcționeze în mod continuu la limita de toleranță axială.

6.5. NIVELAREA

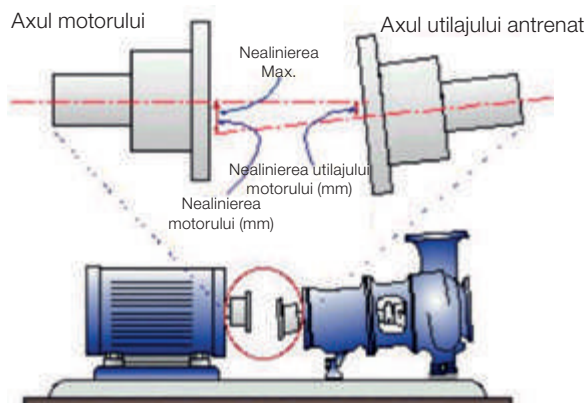
Motorul trebuie nivelat pentru a se corecta orice abatere de la planeitate provenită din fabricație sau din modificarea structurii materialului. Nivelarea se poate face cu ajutorul șurubului de la piciorul motorului sau de pe flanșă or cu ajutorul unor bailaguri. După operația de nivelare, spațiul dintre baza pe care se montează motorul și motor nu trebuie să depășească 0,1 mm.

Dacă se folosește o bază metalică alinierea la nivel a capătului axului motorului cu capătul axului mașinii antrenate, se va face doar aducerea la nivel a bazei metalice față de fundația din beton.

În raportul de instalare trebuie trecute abaterile maxime de nivel.

6.6. ALINIAREA

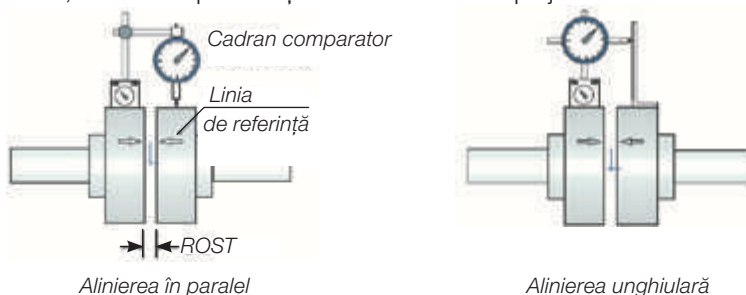
Alinierea corectă a motorului și a utilajului antrenat este una din variabilele cele mai importante care pot prelungi durata de viață a motoarelor. Alinierea incorectă a cuplajelor generează eforturi și vibrații mari, care reduc durata de viață a lagărelor și pot duce chiar la ruperea axului. În figurii 6.10 se arată un exemplu de nealiniere între motor și utilajul antrenat.



Figurii 6.10 - Exemplu tipic de nealiniere

Procedurile de aliniere trebuie aplicate cu folosirea unor unelte și dispozitive adecvate, cum ar fi comparatoarele cu cadran, dispozitivele de aliniere cu laser etc. Axul motorului trebuie aliniat axial și radial cu axul utilajului antrenat.

Excentricitatea maximă admisă la o rotație completă a axului nu trebuie să depășească 0,03 mm, atunci când aliniere se face cu cadrane comparatoare, ca în figurii 6.11. Se va lăsa un rost între cuplaje care să compenseze dilatația termică dintre axe, conform specificațiilor fabricantului cuplajului.



Figurii 6.11 - Alinierea cu cadran comparator

Dacă alinierea se face cu laserul, trebuie avute în vedere instrucțiunile și recomandările producătorului instrumentului cu laser.

Verificare alinierii se face la temperatura ambiantă, cu motorul la temperatura de funcționare.



Alinierea cuplajelor trebuie controlată periodic

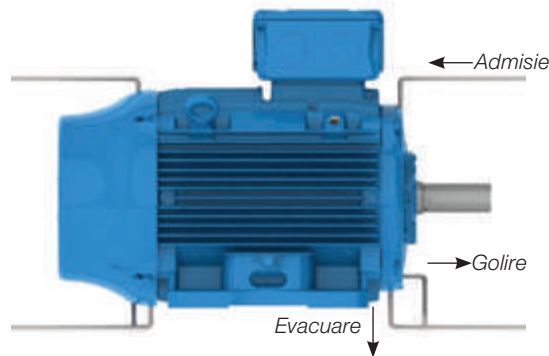
Roțile și curelele de transmisie trebuie alinate astfel încât centrul roții conducătoare să se afle în același plan cu cel al roții conduse iar axul motorului și cel al utilajului antrenat să fie perfect paralele.

După încheierea operațiilor de aliniere trebuie verificat ca dispozitivele de montaj să nu schimbe alinierea motorului și a utilajului și nici aducerea lor la nivel, ceea ce ar duce la avarierea acestora în timpul funcționării.

Se recomandă ca în raportul de instalare să se includă valorile maxime ale nealiniierilor.

6.7. CUPLAREA MOTOARELOR GRESATE CU ULEI SAU CU CEAȚĂ DE ULEI

Când se instalează motoare gresate cu ulei sau cu ceață de ulei, țevile de lubrifiere existente (țevile de admisie și de evacuare a uleiului și țeava de golire a motorului) trebuie racordate așa cum se arată în figurii 6.12. Instalația de ungere trebuie să asigure o circulație continuă a uleiului prin lagăre, conform specificațiilor producătorului instalației de lubrifiere montată.



Figurii 6.12 - Alimentarea cu ulei și instalația de golire la motoarele gresate cu ulei sau cu ceață de ulei

6.8. CUPLAREA INSTALAȚIEI DE RĂCIRE CU APĂ

Dacă se instalează motoare răcite cu apă, țevile de intrare și de ieșire a apei trebuie racordate pentru a se asigura răcirea corespunzătoare a motorului. După cum se arată la punctul 7.2, debitul și temperatura apei de răcire din instalație trebuie să fie cele corecte.

6.9. CONEXIUNILE ELECTRICE

Se va avea în vedere curentul nominal al motorului, factorul de utilizare, curentul de pornire, condițiile ambiante și de instalare, căderile maxime de tensiune etc., în funcție de care se vor selecta cablurile de alimentare și dispozitivele de comutare și de protecție adecvate.



Înainte de conectarea motorului se controlează dacă tensiunea și frecvența din rețea corespund celor de pe plăcuța de identificare a motorului. Toate cablajele trebuie să fie conforme cu schema de conexiuni de pe plăcuța de identificare a motorului. Ca elemente de referință vedeți schemele de conexiuni din tabelul 6.2.

Pentru prevenirea accidentelor, verificați dacă motorul a fost corect împământat, în conformitate cu standardele în domeniu.



Tabelul 6.2 - Schemă de conexiuni tipică pentru motoarele trifazice

Configurația	Numărul de conductoare	Tipul de conexiune	Schema de conexiuni																								
Turație constantă	3	-																									
	6	Δ - Y																									
	9	YY - Y																									
		$\Delta\Delta$ - Δ																									
	12	$\Delta\Delta$ - YY - Δ - Y																									
		Δ - PWS Pornire înfășurare piesă	<table border="0"> <tr> <td colspan="3">PART-WINDING</td> <td colspan="3">WYE-DELTA</td> </tr> <tr> <td>START</td> <td>RUN</td> <td></td> <td>START</td> <td>RUN</td> <td></td> </tr> <tr> <td> </td> <td> </td> <td></td> <td> </td> <td> </td> <td></td> </tr> <tr> <td>L1 L2 L3</td> <td>L1 L2 L3</td> <td></td> <td>L1 L2 L3</td> <td>L1 L2 L3</td> <td></td> </tr> </table>	PART-WINDING			WYE-DELTA			START	RUN		START	RUN								L1 L2 L3	L1 L2 L3		L1 L2 L3	L1 L2 L3	
PART-WINDING			WYE-DELTA																								
START	RUN		START	RUN																							
L1 L2 L3	L1 L2 L3		L1 L2 L3	L1 L2 L3																							
Turație dublă Dahlander	6	YY - Y Cuplu variabil																									
		Δ - YY Cuplu constant																									
		YY - Δ Putere constantă																									
	9	Δ - Y - YY																									
Turație dublă Înfășurare dublă	6	-																									

Tabel de echivalențe pentru identificarea conductoarelor

Identificarea conductoarelor pe schema de conexiuni		1	2	3	4	5	6	7	8	9	10	11	12
Turație constantă	NEMA MG 1 Partea a 2-a	T1	T2	T3	T4	T5	T6	T7	T8	T9	T10	T11	T12
	IEC 60034-8	U1	V1	W1	U2	V2	W2	U3	V3	W3	U4	V4	W4
Turație dublă (Dahlander / Înfășurare dublă)	NEMA MG 1 Partea 2 ¹⁾	1U	1V	1W	2U	2V	2W	3U	3V	3W	4U	4V	4W
	IEC 60034-8	1U	1V	1W	2U	2V	2W	3U	3V	3W	4U	4V	4W

1) NEMA MG 1 Partea a 2-a stabilește T1 până la T12 pentru două sau mai multe înfășurări; totuși, WEG folosește 1U până la 4W.

Tabelul 6.3 - Schema tipică de conexiuni pentru motoarele monofazate

Tensiunea	Direcția de rotație	Protecția termică	Tipul	Schema de conexiuni	
Singulară	În sensul acelor de ceasornic sau în sensul invers	Cu sau fără	Funcționarea / Condensatoarele permanente / Două valori		
		Fără			
	Protecția termică fenolică				
	Termostat				
Dublă	În sensul acelor de ceasornic sau în sensul invers	Fără	Funcționarea / Condensatoarele permanente / Două valori sau faza divizată		
		Protecția termică fenolică			
		Termostat			
	Ambele	Fără	Fără	Faza divizată (fără condensator)	
			Funcționarea / Condensatoarele permanente / Două valori		
		Protecția termică fenolică	Faza divizată (fără condensator)		
			Funcționarea / Condensatoarele permanente / Două valori		
		Termostat	Faza divizată (fără condensator)		
			Funcționarea / Condensatoarele permanente / Două valori		
			Faza divizată (fără condensator)		
			Funcționarea / Condensatoarele permanente / Două valori		
			Funcționarea / Condensatoarele permanente / Două valori		

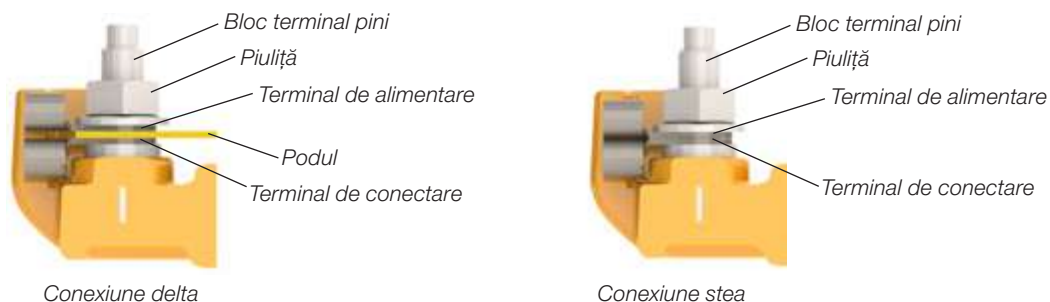
Dacă motoarele sunt livrate fără cutii de borne, terminalele cablurilor se vor izola cu materiale adecvate, care să corespundă tensiunii de alimentare și clasei de protecție indicate pe plăcuța de identificare a motorului.



AVERTISMENT - reguli locale au prioritate în definirea modelelor de conectare.

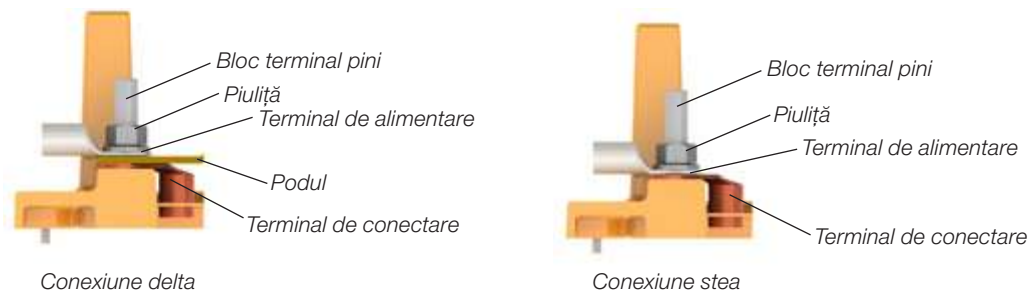
Conexiunile prezentate mai jos sunt o referință pentru conectarea cablurilor client în motoarele electrice cu plăci terminale de joasă tensiune. Plăcile terminale sunt furnizate sub standardul fiecărei linii, dar pot apărea variații. Se recomandă întotdeauna utilizarea terminalelor de cupru sau alamă electrolitice similare cu cele utilizate în cablurile de motoare.

W21 și W22



Figurii 6.13 - Conexiune prevăzută pentru motoare W21 și W22 cu clipboarduri

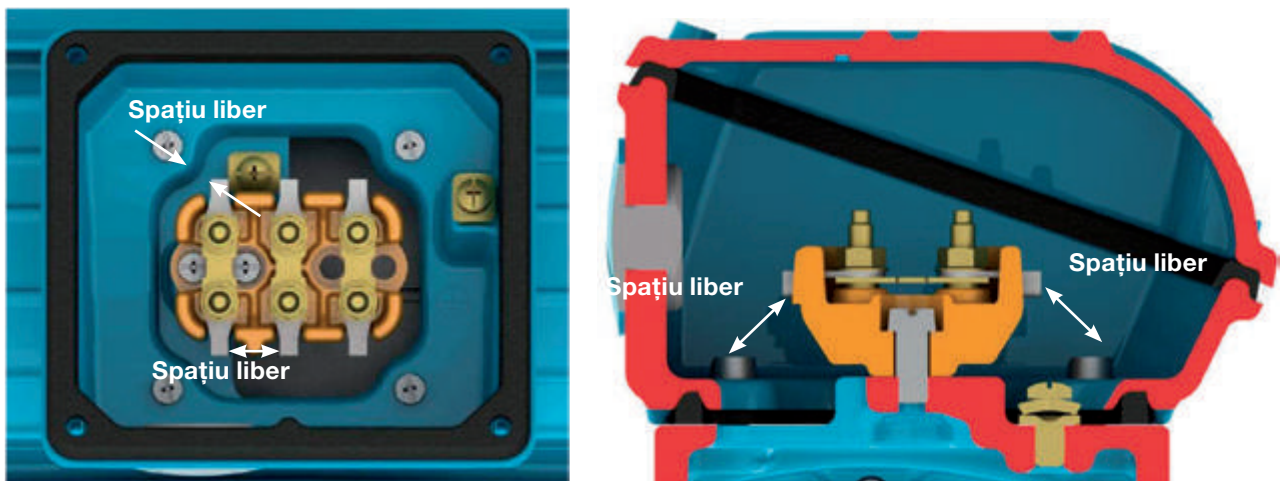
HGF, W40, W50 și W60



Figurii 6.14 - Conexiune prevăzută pentru motoare HGF, W40, W50 și W60 cu clipboarduri

Verificați strângerea la cuplul corect a cablului de alimentare și a conexiunilor de împământare, conform tabelul 8.11.

Spațiile libere (vezi figurii 6.15) dintre piesele sub tensiune neizolate și dintre cele legate la pământ vor fi cele indicate în tabelul 6.4.



Figurii 6.15 - Reprezentarea spațiilor libere

Tabelul 6.4 - Spațiul liber minim (mm) x tensiunea de alimentare

Tensiunea	Spațiul liber minim (mm)
$U \leq 440 \text{ V}$	4
$440 < U \leq 690 \text{ V}$	5,5
$690 < U \leq 1.000 \text{ V}$	8
$1.000 < U \leq 6.900 \text{ V}$	45
$6.900 < U \leq 11.000 \text{ V}$	70
$11.000 < U \leq 16.500 \text{ V}$	105



Chiar dacă motorul este oprit, pot exista tensiuni periculoase în cutia de borne folosită la alimentarea încălzitorului ambiental sau a înfășurării, atunci când înfășurarea este folosită la încălzire. Condensatoarele motorului vor rămâne încărcate chiar după ce motorul a fost oprit. Nu atingeți condensatoarele și/sau bornele motorului înainte de descărcarea completă a condensatoarelor.



După ce s-au făcut toate conexiunile motorului, verificați ca în cutia de borne să nu fi rămas vreo sculă sau un alt corp străin.



Să ia măsurile necesare pentru a se asigura gradul de protecție indicat pe plăcuța motorului:- Orificii de intrare a cablurilor neutilizate în cutiile de borne trebuie să fie închise în mod corespunzător cu dopuri de obturare;- Componentele livrate în vrac (de exemplu, cutii de borne montate separat) trebuie să fie închise și sigilate în mod corespunzător.

Intrările de cabluri folosite la circuitele de alimentare și cele de comandă trebuie prevăzute cu componente (de exemplu garnituri și canale de cablu) conforme cu standardele și normele din țara respectivă.



Dacă motorul este echipat cu accesorii cum ar fi frânele și instalațiile de răcire forțată, acestea trebuie conectate la rețeaua de alimentare în conformitate cu informațiile de pe plăcuțele de identificare ale acestora și cu o deosebită atenție, așa cum s-a arătat mai sus.

Toate dispozitivele de protecție trebuie să corespundă valorilor nominale ale motorului. Acestea trebuie să protejeze motorul contra scurt-circuitelor, întreruperilor de fază sau blocării rotorului. Dispozitivele de protecție ale motorului trebuie setate conform standardelor în domeniu.

Verificați sensul de rotație al axului motorului. Dacă nu există restricții de direcție la utilizarea ventilatoarelor, sensul de rotație al axului poate fi modificat prin inversarea celor două legături de fază. La motoarele monofazate trebuie verificată schema de conexiuni de pe plăcuța de identificare.

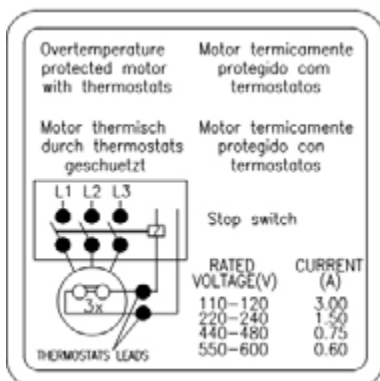
6.10. CUPLAREA DISPOZITIVELOR DE PROTECȚIE TERMICĂ

Dacă motorul este livrat cu dispozitive de control al temperaturii, cum ar fi termostatele, termistoarele, protecțiile termice automate, Pt-100 (RTD) etc., acestea trebuie conectate la dispozitivele de comandă respective, conform plăcuțelor de identificare ale accesoriilor. Nerespectarea acestei prevederi poate duce la anularea garanției și poate provoca pagube materiale mari.

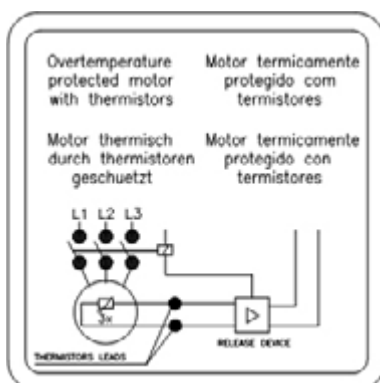


Termistoarelor nu li vor aplica tensiuni de testare mai mari de 2,5 V iar dispozitivelor RTD (Pt-100) intensități mai mari de 1 mA, conform standardului IEC 60751.

În figurii 6.16 și în figurii 6.17 se arată schema de conexiuni protecțiilor termice bimetalice (termostatelor și a termistoarelor).



Figurii 6.16 - Conectarea protecțiilor termice bimetalice (termostatelor)



Figurii 6.17 - Conectarea termistoarelor

Limitele de alarmă pentru temperatură și opririle acționate de protecțiile termice pot fi stabilite în funcție de aplicație; totuși, limitele de temperatură nu pot depăși valorile din tabelul 6.5.

Tabelul 6.5 - Temperaturile maxime de activare a protecțiilor termice

Componenta	Clasa de izolație	Temperatura maximă de setare a protecției (°C)	
		Alarma	Acționare
Înfășurare	B	-	130
	F	130	155
	H	155	180
Rulmenții	All	110	120

Notă:

- 1) Numărul și tipul de dispozitive de protecție instalate sunt specificate pe plăcuțele de identificare ale accesoriilor și motorului.
- 2) Dacă motorul este livrat cu rezistențe calibrate (de exemplu Pt-100), sistemul de protecție al acestuia trebuie setat conform temperaturilor indicate în tabelul 6.5.

6.11. DETECTOARELE DE TEMPERATURĂ A REZISTENȚEI (PT-100)

Termocuplurile Pt-100 sunt făcute din materiale a căror rezistență electrică depinde de variațiile de temperatură, proprietate intrinsecă anumitor materiale (de obicei platina, nichelul sau cuprul) iar rezistența este calibrată. Funcționarea acestora se bazează pe principiul că rezistența electrică a unui conductor metalic variază direct proporțional cu temperatura, ceea ce permite o monitorizare continuă a încălzirii motorului prin afișajele sistemului de control, ceea ce asigură un grad ridicat de precizie și constantă a reacțiilor. Aceste dispozitive sunt folosite pe scară largă la măsurarea temperaturilor în diverse sectoare industriale.

În general, aceste dispozitive se folosesc la instalațiile la care este necesar un grad ridicat de precizie a controlului temperaturilor, de exemplu la instalațiile cu funcționare neregulată sau intermitentă. Aceleași detectoare pot fi folosite și la alarme sau acționări.

În tabelul 6.6 și în figurii 6.18 se arată corespondențele dintre rezistențele Pt-100 și temperaturi.

Tabelul 6.6 - Corespondența dintre rezistențele Pt-100 și temperaturi

°C	Ω	°C	Ω	°C	Ω	°C	Ω	°C	Ω
-29	88.617	17	106.627	63	124.390	109	141.908	155	159.180
-28	89.011	18	107.016	64	124.774	110	142.286	156	159.553
-27	89.405	19	107.404	65	125.157	111	142.664	157	159.926
-26	89.799	20	107.793	66	125.540	112	143.042	158	160.298
-25	90.193	21	108.181	67	125.923	113	143.420	159	160.671
-24	90.587	22	108.570	68	126.306	114	143.797	160	161.043
-23	90.980	23	108.958	69	126.689	115	144.175	161	161.415
-22	91.374	24	109.346	70	127.072	116	144.552	162	161.787
-21	91.767	25	109.734	71	127.454	117	144.930	163	162.159
-20	92.160	26	110.122	72	127.837	118	145.307	164	162.531
-19	92.553	27	110.509	73	128.219	119	145.684	165	162.903
-18	92.946	28	110.897	74	128.602	120	146.061	166	163.274
-17	93.339	29	111.284	75	128.984	121	146.438	167	163.646
-16	93.732	30	111.672	76	129.366	122	146.814	168	164.017
-15	94.125	31	112.059	77	129.748	123	147.191	169	164.388
-14	94.517	32	112.446	78	130.130	124	147.567	170	164.760
-13	94.910	33	112.833	79	130.511	125	147.944	171	165.131
-12	95.302	34	113.220	80	130.893	126	148.320	172	165.501
-11	95.694	35	113.607	81	131.274	127	148.696	173	165.872
-10	96.086	36	113.994	82	131.656	128	149.072	174	166.243
-9	96.478	37	114.380	83	132.037	129	149.448	175	166.613
-8	96.870	38	114.767	84	132.418	130	149.824	176	166.984
-7	97.262	39	115.153	85	132.799	131	150.199	177	167.354
-6	97.653	40	115.539	86	133.180	132	150.575	178	167.724
-5	98.045	41	115.925	87	133.561	133	150.950	179	168.095
-4	98.436	42	116.311	88	133.941	134	151.326	180	168.465
-3	98.827	43	116.697	89	134.322	135	151.701	181	168.834
-2	99.218	44	117.083	90	134.702	136	152.076	182	169.204
-1	99.609	45	117.469	91	135.083	137	152.451	183	169.574
0	100.000	46	117.854	92	135.463	138	152.826	184	169.943
1	100.391	47	118.240	93	135.843	139	153.200	185	170.313
2	100.781	48	118.625	94	136.223	140	153.575	186	170.682
3	101.172	49	119.010	95	136.603	141	153.950	187	171.051
4	101.562	50	119.395	96	136.982	142	154.324	188	171.420
5	101.953	51	119.780	97	137.362	143	154.698	189	171.789
6	102.343	52	120.165	98	137.741	144	155.072	190	172.158
7	102.733	53	120.550	99	138.121	145	155.446	191	172.527
8	103.123	54	120.934	100	138.500	146	155.820	192	172.895
9	103.513	55	121.319	101	138.879	147	156.194	193	173.264
10	103.902	56	121.703	102	139.258	148	156.568	194	173.632
11	104.292	57	122.087	103	139.637	149	156.941	195	174.000
12	104.681	58	122.471	104	140.016	150	157.315	196	174.368
13	105.071	59	122.855	105	140.395	151	157.688	197	174.736
14	105.460	60	123.239	106	140.773	152	158.061	198	175.104
15	105.849	61	123.623	107	141.152	153	158.435	199	175.472
16	106.238	62	124.007	108	141.530	154	158.808	200	175.840

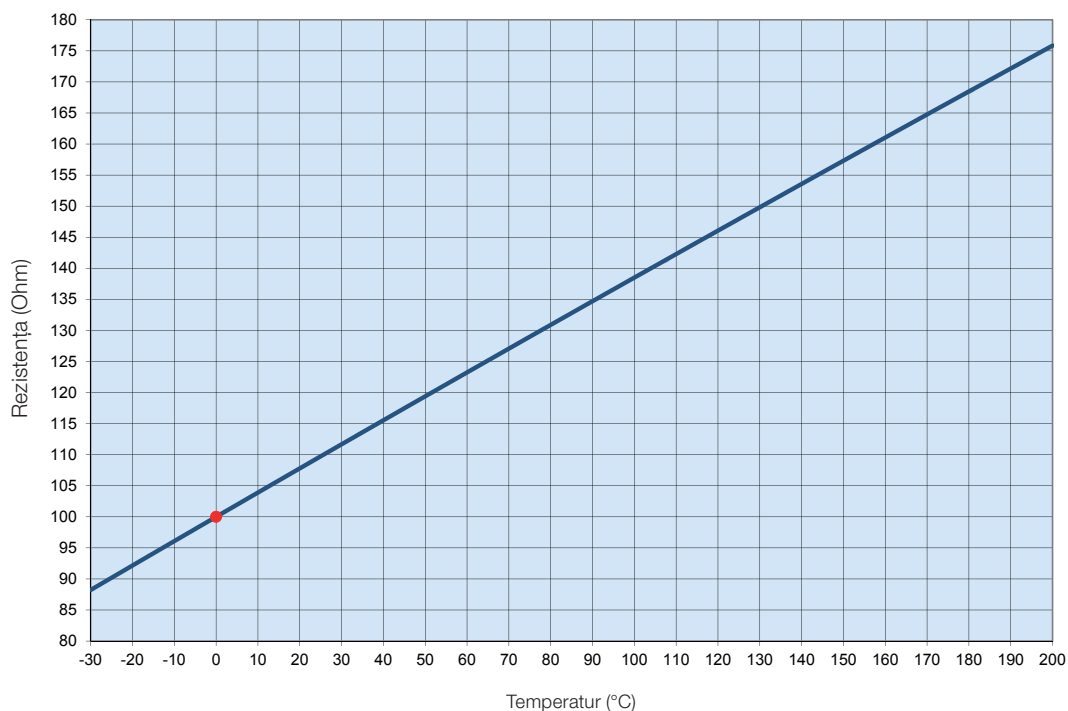
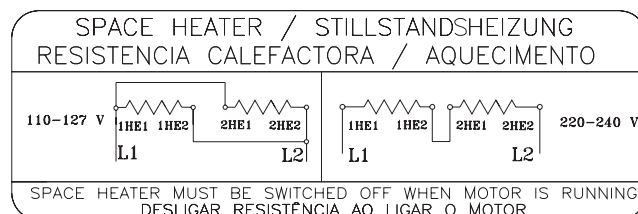


Figure 6.18 - Rezistența ohmică a Pt-100 x temperatura

6.12. CONECTAREA ÎNCĂLZITOARELOR AMBIENTALE

Înainte de pornirea încălzitoarelor ambientale trebuie verificat dacă acestea au fost conectate conform schemelor de conexiuni de pe plăcuțele de identificare ale acestora. Pentru motoarele livrate cu încălzitoare cu dublă tensiune (110-127/220-240 V), vezi figurii 6.19



Figurii 6.19 - Conexiune încălzitoare cu dublă tensiune



Încălzitoarele nu vor fi niciodată pornite atunci când motorul este în funcțiune.

6.13. METODELE DE PORNIRE

Ori de câte ori este posibil motoarele vor fi pornite cu demaror direct (DOL), la tensiunea nominală. Aceasta este metoda de pornire cea mai simplă și mai fiabilă. Totuși, metoda trebuie aplicată atunci când curentul de pornire nu afectează alimentarea cu electricitate. La instalarea motoarelor trebuie să aveți în vedere normele locale privind alimentarea cu electricitate.

Șocurile de curent la anclășare pot duce la:

- Căderi mari de tensiune pe linia de alimentare, care creează deranjamente inacceptabile în rețeaua de distribuție;
- Necesită un sistem de protecție supradimensionat (cabluri și contactoare), ceea ce mărește costul instalației. Dacă pornirea DOL nu este acceptabilă din motivele de mai sus, se poate folosi o metodă de pornire indirectă, compatibilă cu sarcina și tensiunea motorului, care să reducă intensitatea curentului de pornire. Dacă la pornirea motorului se folosesc demaroare cu tensiune scăzută, cuplul de pornire se va reduce și el. În tabelul 6.7 sunt arătate metodele posibile de pornire indirectă, în funcție de numărul de conductoare.

Tabelul 6.7 - Metoda de pornire x numărul de conductoare ale motorului

Numărul de conductoare	Metodele de pornire posibile
3 conductoare	Autotransformator Soft-starter
6 conductoare	Stea-Delta Autotransformator Soft-starter
9 conductoare	În serie/în paralel Încărcarea parțială a înfășurării Autotransformator Soft-starter
12 conductoare	Stea-Delta În serie/în paralel Încărcarea parțială a înfășurării Autotransformator Soft-starter

În tabelul 6.8 sunt arătate exemple de metode posibile de pornire indirectă, în funcție de tensiunea indicată pe plăcuța de identificare a motorului și de tensiunea de alimentare.

Tabelul 6.8 - Metoda de pornire x tensiunea

Tensiunea nominală	Tensiunea de funcționare	Stea-Delta	Pornirea cu autotransformator	Pornirea cu comutatoare în serie/paralel	Pornirea cu încărcarea parțială a înfășurării	Pornirea cu soft-starter
220/380 V	220 V 380 V	DA NU	DA DA	NU NU	NU NU	DA DA
220/440 V	220 V 440 V	NU NU	DA DA	DA NU	DA NU	DA DA
230/460 V	230 V 460 V	NU NU	DA DA	DA NU	DA NU	DA DA
380/660 V	380 V	DA	DA	NU	NU	DA
220/380/440 V	220 V 380 V 440 V	DA NU DA	DA DA DA	DA DA NU	DA DA NU	DA DA DA



Motoarele de linie WQuattro trebuie pornite cu demaror direct (DOL) sau cu un convertizor de frecvență în regim scalar.

6.14. MOTOARE ACȚIONATE DE CONVERTIZOARE DE FRECVENȚĂ



Acționarea cu convertizoare de frecvență trebuie specificată în comandă, dat fiind că acest tip de acționare necesită unele modificări de proiectare.



Motoarele Wmagnet trebuie acționate cu convertizoare de frecvență WEG.

Convertizoarele de frecvență folosite la acționarea motoarelor de până la 690 V vor fi echipate cu sisteme de modulație de frecvență a impulsurilor (PWM) cu control vectorial.

Dacă motorul este acționat de un convertizor de frecvență la frecvențe mai mici decât cea nominală, cuplul trebuie redus pentru a împiedica supraîncălzirea motorului. Reducerea cuplului (detararea) este descrisă în secțiunea 6.4 din "Instrucțiuni tehnice pentru motoarele cu inducție acționate prin convertizoare de frecvență", care se găsesc pe site-ul www.weg.net.

Dacă motoarele sunt acționate peste frecvența nominală, trebuie ținut seama de următoarele aspecte:

- Motorul trebuie folosit la putere constantă;
- Motorul poate da maximum 95% din puterea nominală;
- Nu trebuie depășită turația maximă și trebuie avută în vedere:
 - Frecvența maximă de funcționare trecută pe plăcuța suplimentară;
 - Limitarea mecanică a turației motorului.

Informațiile privind selectarea cablurilor de alimentare dintre convertizorul de frecvență și motor pot fi găsite în secțiunea 6.4 din "Instrucțiuni tehnice pentru motoarele cu inducție acționate prin convertizoare de frecvență", care se găsesc la www.weg.net.

6.14.1. Utilizarea filtrelor dV/dt

6.14.1.1. Motoarelor cu sârmă rotundă emailată

Motoarele construite pentru tensiuni nominale de până la 690 V și acționate cu convertizoare de frecvență nu au nevoie de filtre dV/dT, cu condiția să fie conforme cu criteriile din tabelul 6.9.

Tabelul 6.9 - Criteriile de selectare a motoarelor cu sârmă rotundă emailată și acționate cu convertizoare de frecvență

Tensiunea nominală a motorului ¹	dV/dt puterea convertizorului (max)	dV/dt inverter output (max)	Timpul de demarare al convertizorului ² (min)	MTBP ² Timpul dintre impulsuri (min)
V _{nom} < 460 V	≤ 1.600 V	≤ 5.200 V/μs	≥ 0,1 μs	≥ 6 μs
460 ≤ V _{nom} < 575 V	≤ 2.000 V	≤ 6.500 V/μs		
575 ≤ V _{nom} ≤ 1000 V	≤ 2.400 V	≤ 7.800 V/μs		

Notă:

1. Pentru aplicațiile cu motoare cu dublă tensiune, de exemplu de 380/660 V, se ia în calcul tensiunea cea mai mică (380 V).
2. Informații furnizate de producătorul convertizorului.

6.14.1.2. Motoarele cu bobine preînfășurate

Motoarele cu bobine preînfășurate (motoare de medie și înaltă tensiune, indiferent de dimensiunea carcasei și motoarele de joasă tensiune cu carcasă de la IEC 500/NEMA 800 în sus), concepute pentru a fi acționate cu convertizoare de frecvență, nu au nevoie de filtre, cu condiția să fie conforme cu criteriile din tabelul 6.10.

Tabelul 6.10 - Criteriile de avut în vedere la utilizarea motoarelor cu bobine preînfășurate și acționate cu convertizoare de frecvență

Tensiunea nominală a motorului	Tipul de modulație	Izolația între spire (fază-fază)		Izolația fază-pământ	
		Tensiunea maximă la bornele motorului	dV/dt la bornele motorului	Tensiunea maximă la bornele motorului	dV/dt la bornele motorului
690 < V _{nom} ≤ 4.160 V	Sinusoidală	≤ 5.900 V	≤ 500 V/μs	≤ 3.400 V	≤ 500 V/μs
	PWM	≤ 9.300 V	≤ 2.700 V/μs	≤ 5.400 V	≤ 2.700 V/μs
4.160 < V _{nom} ≤ 6.600 V	Sinusoidală	≤ 9.300 V	≤ 500 V/μs	≤ 5.400 V	≤ 500 V/μs
	PWM	≤ 14.000 V	≤ 1.500 V/μs	≤ 8.000 V	≤ 1.500 V/μs

6.14.2. Izolația lagărelor

În condiții standard, doar motoarele cu dimensiuni ale carcasei IEC 315 (NEMA 50) sau mai mari sunt livrate cu lagărele izolate. Dacă motorul trebuie acționat cu un convertizor de frecvență, izolația lagărelor se face conform tabelul 6.11.

Tabelul 6.11 - Recomandări de izolare a lagărelor la motoarele cu convertizor

Dimensiunile carcasei	Recomandări
IEC 315 și 355 NEMA 445/7 până L5810/11	<ul style="list-style-type: none"> ■ Lagăr izolat/ecranare de capăt ■ Împământare între ax și carcasă, cu perie de împământare
IEC 400 și mai mari NEMA 680 și mai mari	<ul style="list-style-type: none"> ■ Lagăr NDE izolat ■ Împământare între ax și carcasă, cu perie de împământare



Dacă motoarele sunt livrate cu instalație de împământare a axului, peria de împământare trebuie supravegheată permanent în timpul funcționării și, atunci când ajunge la capătul perioadei de viață ea trebuie înlocuită cu o alta având aceeași specificație.

6.14.3. Frecvența de comutare

Frecvența minimă de comutare a convertizorului nu trebuie să fie mai mică de 2 kHz și nu trebuie să depășească 5 kHz.



Nerespectarea criteriilor și recomandărilor din acest manual poate anula garanția produsului.

6.14.4. Mechanical speed limitation

În tabelul 6.12 sunt date turațiile maxime admise la motoarele acționate de convertizoare de frecvență.

Tabelul 6.12 - Turațiile maxime ale motorului (în rpm)

Dimensiunile carcasei		Rulmenții DE	Turația maximă pentru motoarele standard
IEC	NEMA		
63-90	143/5	6201	10.400
		6202	
100	-	6203	
		6204	
		6205	
112	182/4	6206	8.800
132	213/5	6207	7.600
		6307	6.800
160	254/6	6308	6.000
180	284/6	6309	5.300
225-630	364/5-9610	6311	4.400
		6312	4.200
		6314	3.600
		6315	3.600
		6316	3.200
		6218	3.600
		6319	3.000
		6220	3.600
		6320	2.200
		6322	1.900
		6324	1.800
		6328	1.800
		6330	1.800
6224	1.800		
6228	1.800		

Notă:

Pentru selectarea turației maxime admise a motorului, se ia în considerare curba de pierdere de putere a motorului.

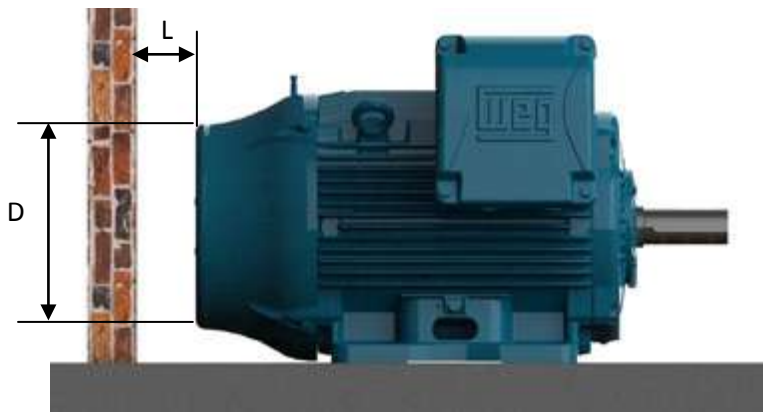
Pentru informații suplimentare privind modul de utilizarea convertizoarelor de frecvență, luați legătura cu WEG sau consultați "Instrucțiuni tehnice pentru motoarele cu inducție acționate prin convertizoare de frecvență", care se găsesc la www.weg.net.

7. DAREA ÎN EXPLOATARE

7.1. PUNEREA ÎN FUNCȚIUNE

După ce operațiile de instalare s-au încheiat și înainte de prima pornire a motorului sau după o perioadă lungă de staționare trebuie verificate următoarele:

- Dacă datele din plăcuța de identificare (tensiunea, intensitatea, schema de conexiuni, gradul de protecție, sistemul de răcire, factorul de utilizare etc.) sunt conforme cu cerințele aplicației respective;
- Dacă ansamblul mașinii (motor + utilajul antrenat) a fost montat și aliniat corect;
- Dacă sistemul de acționare a motorului asigură că acesta nu depășește valoarea maximă a turației indicată în tabelul 6.10;
- Se măsoară rezistența izolației înfășurării și aceasta trebuie să corespundă valorilor de la punctul 5.4;
- Se verifică sensul de rotație a motorului;
- Se controlează cutia de borne a motorului să nu fie deteriorată, să fie curată și uscată iar contactele să nu fie ruginite, garniturile să fie în stare perfectă de funcționare și toate găurile filetate nefolosite să fie bine astupate, asigurându-se astfel gradul de protecție indicat pe plăcuța de identificare a motorului;
- Se verifică dacă racordurile înfășurării motorului, inclusiv conexiunile de împământare și cele auxiliare, au fost executate corect și dacă sunt conforme cu recomandările de la punctul 6.9;
- Se controlează condițiile de funcționare ale dispozitivelor auxiliare instalate (frână, codificator, protecție termică, instalația de răcire forțată etc.);
- Se verifică modul de funcționare a lagărelor. În cazul în care motoarele sunt depozitate și / sau instalate pentru mai mult de doi ani, fără funcționare, este recomandat pentru schimbarea lagărelor, sau de a elimina, se spală, verificați și lubrifiați înainte de pornirea motorului. În cazul în care motorul este depozitat și / sau instalate în conformitate cu recomandările descrise la punctul 5.3, lubrifiați lagărele așa cum s-a descris la punctul 8.2. Pentru evaluarea stării lagărelor, se recomandă utilizarea tehnicilor de analiză la vibrații: Analiza anvelopei sau Analiza demodulare.
- În cazul utilizării rulmenților cu role cu ungere de ulei, verificați:
 - Nivelul uleiului din lagărul cilindric. Nivelul uleiului ar trebuie să se afle la mijlocul vizorului (vezi figurii 8.1 și 8.2);
 - Dacă motorul este depozitat pentru o perioadă mai lungă decât intervalul de schimbare a uleiului, înainte de pornirea motorului uleiul trebuie schimbat.
- Dacă motorul are lagăre cilindrice verificați următoarele:
 - Nivelul uleiului din lagărul cilindric. Nivelul uleiului ar trebuie să se afle la mijlocul vizorului (vezi figurii 8.3);
 - Motorul să nu pornească sau să funcționeze ca solicitări axiale sau radiale;
 - Dacă motorul este depozitat pentru o perioadă mai lungă decât intervalul de schimbare a uleiului, înainte de pornirea motorului uleiul trebuie schimbat.
- Se controlează modul de funcționare a condensatorilor, dacă există. Dacă motoarele monofazate sunt instalate pe o perioadă mai lungă de doi ani, dar nu au fost date în exploatare, se recomandă ca înainte de a fi pornite să se schimbe condensatorii de pornire având în vedere că aceștia și-ar fi putut pierde capacitatea funcțională;
- Verificați ca orificiile de intrare și de ieșire a aerului să nu fie astupate. Spațiul liber minim până la cel mai apropiat perete (L) trebuie să fie de cel puțin $\frac{1}{4}$ din diametrul învelitorii ventilatorului (D); vezi figurii 7.1. Aerul care intră trebuie să aibă temperatura mediului ambiant.



Figurii 7.1- Distanța minimă până la perete

Ca elemente de referință vedeți distanțele minime din tabelul 7.1.

Tabelul 7.1 - Distanța minimă între carcasa ventilatorului și perete

Dimensiunile carcasei		Distanța între carcasa ventilatorului și perete (L)	
IEC	NEMA	mm	țoli
63	-	25	0,96
71	-	26	1,02
80	-	30	1,18
90	143/5	33	1,30
100	-	36	1,43
112	182/4	41	1,61
132	213/5	50	1,98
160	254/6	65	2,56
180	284/6	68	2,66
200	324/6	78	3,08
225	364/5	85	3,35
250	404/5		
280	444/5	108	4,23
	445/7		
	447/9		
315	L447/9	122	4,80
	504/5		
	5006/7/8		
	5009/10/11		
355	586/7	136	5,35
	588/9		
	5807/8/9		
	5810/11/12		
400	6806/7/8	147	5,79
	6809/10/11		
450	7006/10	159	6,26
500	8006/10	171	6,73
560	8806/10	185	7,28
630	9606/10	200	7,87

- Verificați debitul și temperatura apei atunci când motorul este răcit cu apă. Vezi punctul 7.2;
- Verificați ca toate piesele în rotație, cum ar fi roțile de transmisie, cuplajele, ventilatoarele exterioare, axele etc. să fie protejate contra contactului accidental;

Pot fi necesare și alte teste și controale, pe lângă cele din acest manual, în funcțiile de condițiile specifice ale instalației, de aplicație și de caracteristicile motorului.

După ce s-au efectuat toate controalele de mai sus, motorul se pornește după cum urmează:

- Se pornește motorul în gol (dacă se poate) și se verifică sensul de rotație. Se verifică dacă nu se aud zgomote anormale, dacă nu apar vibrații s-au alte condiții anormale de funcționare;
- Se verifică dacă motorul pornește lin. Dacă se observă vreun semn de funcționare anormală, motorul s oprește, se verifică ansamblul mașinii și se fac remediile necesare înainte de a-l porni din nou;
- Dacă se constată vibrații excesive, se controlează dacă șuruburile de montaj sunt bine strânse și dacă vibrațiile nu vin de la utilajele instalate alături. Vibrațiile motorului se verifică periodic și acestea trebuie să fie în limitele specificate la punctul 7.2.1;
- Se pornește motorul la sarcina nominală pentru un timp scurt și se compară curentul de funcționare cu cel nominal de pe plăcuța de identificare;
- Se continuă măsurarea variabilelor de mai jos ale motorului până se ajunge la echilibru termic: intensitatea, tensiunea, temperatura lagărului și carcasei motorului, vibrațiile și nivelul de zgomot;
- Valorile măsurate ale intensității și tensiunii se vor trece în raportul de instalare pentru a fi verificate ulterior.

Motoarele cu inducție având șocuri de intensitate la pornire puternice, accelerația sarcinilor cu inerție mare necesită un timp de pornire mai îndelungat pentru ajungerea la viteza maximă a motorului, ceea ce va duce la încălzirea rapidă a motorului. Pornirile succesive la intervale scurte de timp duc la creșterea temperaturii înfășurării și pot deteriora fizic izolația, reducând durata de viață a sistemului de izolare. Dacă pe plăcuța de identificare a motorului se specifică un ciclu de funcționare S1/CONT., acesta înseamnă că motorul este construit pentru:

- Două porniri succesive: prima pornire din stare rece, respectiv înfășurările motorului sunt la temperatura camerei iar cea de-a doua pornire are loc imediat ce motorul se oprește;
- O pornire la cald, respectiv înfășurările motorului sunt la temperatura nominală.

Schema de defectoscopie din secțiunea 10 conține o listă de bază a situațiilor anormale care pot apărea în timpul funcționării motorului și măsurile corective respective.

7.2. CONDIȚIILE DE FUNCȚIONARE

În cazul în care în comandă nu se precizează altfel, motoarele electrice sunt proiectate și construite să funcționeze la altitudini de până la 1.000 de metri deasupra nivelului mării și într-o marjă de temperaturi de la -20 °C la +40 °C. Orice abatere de la condițiile normale de funcționare trebuie trecută pe plăcuța de identificare a motorului. Unele componente trebuie modificate dacă temperatura ambiantă diferă de cea specificată. Pentru a verifica dotările speciale, luați legătura cu WEG.

Pentru temperaturile de funcționare la altitudini diferite de cele de mai sus, se aplică factorii din tabelul 7.2 pentru transformarea puterii nominale a motorului și stabilirea puterii efective ($P_{max} = P_{nom} \times \text{factorul de corecție}$).

Tabelul 7.2 - Factorii de corecție pentru altitudine și temperatura ambiantă

T (°C)	Altitudinea (m)								
	1.000	1.500	2.000	2.500	3.000	3.500	4.000	4.500	5.000
10							0,97	0,92	0,88
15						0,98	0,94	0,90	0,86
20					1,00	0,95	0,91	0,87	0,83
25				1,00	0,96	0,92	0,88	0,85	0,81
30			1,00	0,96	0,92	0,90	0,86	0,82	0,78
35		1,00	0,95	0,93	0,90	0,88	0,84	0,80	0,75
40	1,00	0,97	0,94	0,90	0,86	0,82	0,80	0,76	0,71
45	0,95	0,92	0,90	0,88	0,85	0,81	0,78	0,74	0,69
50	0,92	0,90	0,87	0,85	0,82	0,80	0,77	0,72	0,67
55	0,88	0,85	0,83	0,81	0,78	0,76	0,73	0,70	0,65
60	0,83	0,82	0,80	0,77	0,75	0,73	0,70	0,67	0,62
65	0,79	0,76	0,74	0,72	0,70	0,68	0,66	0,62	0,58
70	0,74	0,71	0,69	0,67	0,66	0,64	0,62	0,58	0,53
75	0,70	0,68	0,66	0,64	0,62	0,60	0,58	0,53	0,49
80	0,65	0,64	0,62	0,60	0,58	0,56	0,55	0,48	0,44

Motoarele instalate în spații închise (în cabine) trebuie să beneficieze de un ritm suficient de reînnoire de ordinul unui metru cub pe secundă pentru fiecare 100 kW de putere instalată sau fracțiune de putere instalată.

Motoarele cu funcționare în spații complet închise - TEAO (ventilatoare și evacuare/extracția fumului) se livrează fără ventilator de răcire iar răspunderea pentru răcirea suficientă a motorului o poartă fabricantul utilajului antrenat. Dacă pe plăcuța de identificare a motorului nu se cere o viteză minimă a aerului, verificați ca să se asigure vitezele din tabelul 7.3. Valorile din tabelul 7.3 sunt valabile pentru motoarele de 60 Hz. Pentru a se obține o viteză minimă a aerului la motoarele de 50 Hz, valorile din tabel trebuie înmulțite cu 0,83.

Tabelul 7.3 - Viteza minimă necesară a aerului între nervurile motorului (metri/secundă)

Carcasa		Polii			
IEC	NEMA	2	4	6	8
De la 63 la 90	143/5	13	7	5	4
De la 100 la 132	De la 182/4 la 213/5	18	12	8	6
De la 160 la 200	De la 254/6 la 324/6	20	15	10	7
De la 225 la 280	De la 364/5 la 444/5	22	20	15	12
De la 315 la 450	De la 445/7 la 7008/9	25	25	20	15

Variațiile de tensiune și de frecvență pot afecta randamentul și compatibilitatea electromagnetică a motorului. Variațiile de alimentare nu trebuie să depășească valorile specificate în standardele aplicabile. Exemple:

- ABNT NBR 17094 - Părțile 1 și 2. Motorul a fost conceput să furnizeze cuplul nominal pentru mai multe valori combinate ale tensiunii și frecvenței:

- Zona A: $\pm 5\%$ din tensiunea nominală și $\pm 2\%$ din frecvența nominală;
- Zona B: $\pm 10\%$ din tensiunea nominală și $+3\%$ - 5% din frecvența nominală.

Dacă motorul funcționează continuu în Zona A sau Zona B, randamentul poate să varieze iar temperatura să crească în mod considerabil. Aceste variații ale randamentului vor fi mai mari în Zona B. Din acest motiv nu este recomandabil ca motorul să funcționeze în Zona B pe perioade de timp mai îndelungate.

- IEC 60034-1. Motorul a fost conceput să furnizeze cuplul nominal pentru mai multe valori combinate ale tensiunii și frecvenței:

- Zona A: $\pm 5\%$ din tensiunea nominală și $\pm 2\%$ din frecvența nominală;
- Zona B: $\pm 10\%$ din tensiunea nominală și $+3\%$ - 5% din frecvența nominală.

Dacă motorul funcționează continuu în Zona A sau Zona B, randamentul poate să varieze iar temperatura să crească în mod considerabil. Aceste variații ale randamentului vor fi mai mari în Zona B. Din acest motiv nu este recomandabil ca motorul să funcționeze în Zona B pe perioade de timp mai îndelungate. În cazul motoarelor cu mai multe tensiuni (de exemplu 380-415/660 V), este permisă o variație a tensiunii de $\pm 5\%$ față de tensiunea nominală.

- NEMA MG 1 Partea 12. Motorul a fost conceput să funcționeze la una din variațiile de mai jos:
 - $\pm 10\%$ din tensiunea nominală, la frecvența nominală;
 - $\pm 5\%$ din frecvența nominală, la tensiunea nominală;
 - O variație combinată a tensiunii și frecvenței de $\pm 10\%$, cu condiția ca variația frecvenței să nu depășească $\pm 5\%$.

Dacă motorul nu este răcit de aerul ambiant, se vor curăța la intervale regulate orificiile de intrare și evacuare a aerului, precum și nervurile de răcire, pentru a permite o circulație liberă a aerului pe suprafața carcasei. Aerul cald nu trebuie să revină niciodată la motor. Aerul de răcire trebuie să aibă temperatura camerei și să se încadreze în limitele de temperatură indicate pe plăcuța de identificare (dacă nu se specifică temperatura camerei se va lua în considerare un interval între $-20\text{ }^{\circ}\text{C}$ și $+40\text{ }^{\circ}\text{C}$).

În tabelul 7.4 se arată debitele minimă de apă pentru motoarele răcite cu apă, avându-se în vedere diversele dimensiuni ale carcasei și temperatura maximă admisă pentru apa de răcire după ce aceasta a circulat peste motor. Temperatura apei care intră nu va depăși $40\text{ }^{\circ}\text{C}$.

Tabelul 7.4 - Debitul de apă minim necesar și creșterea maximă admisă a temperaturii apei de răcire după ce aceasta a circulat peste motor

Dimensiunile carcasei		Debitul (litri/minut)	Creșterea maximă admisă a temperaturii ($^{\circ}\text{C}$)
IEC	NEMA		
180	284/6	12	5
200	324/6	12	5
225	364/5	12	5
250	404/5	12	5
280	444/5	15	6
	445/7		
	447/9		
315	504/5	16	6
355	586/7	25	6
	588/9		

În cazul motoarelor W60 a se vedea plăcuța de identificare pe schimbătorul de căldură.

Motoarele cu ungere cu ceață de ulei pot funcționa continuu timp de maximum o oră după defectarea instalației de pompare a uleiului.

Având în vedere că bătaia soarelui face să crească temperatura motorului aflat în funcțiune, motoarele situate în exterior trebuie întotdeauna protejate contra expunerii directe la lumina solară.

Orice abatere de la condițiile normale de funcționare (activarea protecției termice, creșterea nivelului de zgomot și a vibrațiilor, creșterea temperaturii și intensității) trebuie cercetată și corectată de centrele de service autorizate ale WEG.



Motoarele echipate cu lagăre cilindrice cu role trebuie să aibă o sarcină radială minimă pentru a funcționa normal. Pentru mai multe informații privind preîncărcarea radială, luați legătura cu WEG.

7.2.1. Limitele de vibrații

Gradul de intensitate a vibrațiilor reprezintă valoarea maximă a vibrațiilor măsurate în toate pozițiile și pe toate direcțiile, așa cum se recomandă în standardul IEC 60034-14. În tabelul 7.5 se specifică limitele valorilor maxime ale vibrațiilor, conform standardului IEC 60034-14 pentru înălțimi ale axelor conform IEC 56 până la 400, pentru gradele de vibrații A și B. Limitele de vibrații din tabelul 7.5 sunt date ca valori RMP (rădăcina medie pătratică sau valoarea efectivă) din viteza vibrațiilor în mm/s, măsurată în condiții de suspensie liberă.

Tabelul 7.5 - Limitele recomandate pentru vibrații, conform standardului IEC 60034-14

Înălțimea axului [mm]	$56 \leq H \leq 132$	$132 \leq H \leq 280$	$H > 280$
Gradul de vibrație	Intensitatea vibrațiilor pe bază elastică [RMP mm/s]		
A	1,6	2,2	2,8
B	0,7	1,1	1,8

Notă:

1 - Valorile din tabelul 7.5 sunt valabile pentru măsurătorile făcute cu motorul decuplat (fără sarcină), funcționând la tensiunea și la frecvența nominală.

2 - Valorile din tabelul 7.5 sunt valabile indiferent de sensul de rotație a motorului.

3 - Valorile din tabelul 7.5 nu se aplică motoarelor monofazate, motoarelor trifazate alimentate de o rețea monofazată sau motoarelor montate in situ ori cuplate la volanți ori sarcini inerțiale.

Conform NEMA MG 1, limita acceptabilă a vibrațiilor pentru motoarele standard este de $0,15\text{ in/s}$ (valoarea maximă în in/s).

Notă:

În cazul funcționării sub sarcină, se recomandă standardul ISO 10816-3 pentru stabilirea limitei vibrației motorului. Atunci când lucrează sub sarcină, nivelul de vibrații al motorului va fi influențat de o serie de factori cum ar fi tipul de sarcină la care este cuplat, modul de fixare a motorului, modul de aliniere sub sarcină, vibrațiile din structură sau din bază provocate de alte utilaje etc..

8. ÎNTREȚINEREA

Rolul întreținerii este de a prelungi durata de viață a echipamentului. Nerespectarea oricărei din aceste recomandări poate duce la defectarea neașteptată a motorului.

Dacă motoarele cu lagăre cu role cilindrice sau lagăre cu corp înclinat trebuie să fie transportate în timpul operațiilor de întreținere, dispozitivul de blocare a axului va trebuie întotdeauna montat. Toate motoarele HGF, W50 și W60, indiferent de tipul rulmenților, trebuie transportate întotdeauna cu dispozitivul de blocare a arborilor instalat.

Toate serviciile de reparații, demontare și montaj trebuie efectuate numai de către personal autorizat și bine instruit, cu folosirea de scule și tehnici adecvate. Verificați ca motorul să fie oprit și deconectat de la rețea, inclusiv dispozitivele auxiliare (încălzitorul ambiental, frâna etc.), înainte de a executa vreo operație de service. Firma noastră nu își asumă nicio responsabilitate sau obligație în legătură cu serviciile de reparații sau întreținere executate de centre de service neautorizate sau de personal necalificat. Firma noastră nu are nicio obligație sau responsabilitate față de cumpărător pentru orice pierderi sau daune indirecte, speciale, rezultate sau incidente, cauzate sau decurgând din neglijența demonstrată a firmei.

8.1. CONTROLUL GENERAL

Intervalele de control depind de tipul motorului, de aplicație și de condițiile de instalare. În timpul controalelor se procedează în felul următor:

- Se face controlul vizual al motorului și cuplajului. Se verifică existența unor zgomote sau vibrații anormale, încălziri excesive, semne de uzură, nealinieri sau piese deteriorate. Piese deteriorate se înlocuiesc;
- Se măsoară rezistența izolației conform punctului 5.4;
- Se curăță incinta în care se află motorul. Se îndepărtează uleiul vărsat și acumulările de praf de pe suprafața carcasei motorului pentru a se asigura un schimb mai bun de căldură cu mediul ambiant;
- Se verifică starea ventilatorului de răcire și se curăță orificiile de intrare și ieșire a aerului, pentru a se asigura libera circulație a aerului la motor;
- Se controlează starea garniturilor și se înlocuiesc dacă este necesar;
- Se golește apa condensată din interiorul motorului. După golire se pun la loc dopurile pentru a se respecta gradul de protecție indicat pe plăcuța de identificare a motorului. Motorul trebuie întotdeauna așezat astfel încât gaura de scurgere să se afle în punctul cel mai de jos (vezi capitolul 6);
- Se controlează conexiunile cablurilor de alimentare, având grijă să se păstreze distanța corectă dintre piesele sub tensiune și cele împământate, conform tabelul 6.3;
- Se controlează dacă cuplul de strângere al îmbinărilor cu șuruburi și șuruburile corespund valorilor de strângere din tabelul 8.11;
- Se verifică starea trecerilor de cablu, garniturile de cablu și garniturile din cutia de borne și se înlocuiesc dacă este necesar;
- Se verifică modul de funcționare a lagărelor. Se verifică dacă nu se aud zgomote anormale, dacă nu apar vibrații s-au alte condiții anormale de funcționare, cum ar fi creșterea temperaturii motorului. Se verifică nivelul uleiului, starea uleiului lubrifiant și se compară durata de utilizare cu durata de viață prescrisă;
- Se notează și se arhivează toate modificările aduse motorului;



Piesele avariate sau uzate nu se vor refolosi. Piesele avariate sau uzate se vor înlocui cu piese furnizate de producător și trebuie montate asemenea pieselor originale.

8.2. LUBRIFIEREA

Lubrifierea joacă un rol vital în funcționarea motorului. Se vor folosi doar tipurile de vaselină sau de ulei, cantitățile și intervalele de lubrifiere recomandate pentru lagăre. Aceste informații se găsesc pe plăcuța de identificare a motorului iar procedurile de ungere trebuie alese în funcție de tipul de lubrifiant (ulei sau vaselină). Dacă motorul este prevăzut cu dispozitive de protecție termică pentru controlul temperaturii lagărelor, se vor aplica limitele de temperatură din tabelul 6.4.

Temperaturile maxime de funcționare a motoarelor folosite în aplicații speciale pot diferi de cele din tabelul 6.4. Eliminarea vaselinei și uleiului se va face în conformitate cu legislația în domeniu din fiecare țară.



Dacă motoarele urmează să fie instalate în medii speciale sau folosite în aplicații speciale, luați legătura cu WEG.

8.2.1. Rulmenți gresați cu vaselină



Vaselina aplicată în exces poate duce la supraîncălzirea rulmentului și la defectarea acestuia.

Pentru intervalele de gresare specificate în tabelul 8.1, tabelul 8.2, tabelul 8.3, tabelul 8.4, tabelul 8.5, tabelul 8.6, tabelul 8.7, tabelul 8.8 și tabelul 8.9 s-au luat în calcul temperaturi ale rulmentului de 70 °C (până la carcase cu dimensiuni IEC 200/NEMA 324/6) și de 85 °C (pentru carcase IEC 225/NEMA 364/5 și mai mari), cu motorul mergând la turația nominală, în poziție orizontală și cu folosirea de vaselină Mobil Polyrex EM. Orice modificare a parametrilor de mai sus trebuie analizată.

Tabelul 8.1 - Intervalele de gresare pentru rulmenții cu bile

Carcasa		Poli	Denumirea rulmentului	Cantitatea de vaselină (g)	Intervale de ungere (în ore)								
					ODP (impermeabil la apă)		W21 TEFC (complet încapsulat, răcit cu ventilatorul)		W22 TEFC (complet încapsulat, răcit cu ventilatorul)				
IEC	NEMA				50 Hz	60 Hz	50 Hz	60 Hz	50 Hz	60 Hz			
90	143/5	2	6205	4									
		4											
		6											
		8											
100	-	2	6206	5			20.000	20.000					
		4											
		6											
		8											
112	182/4	2	6207/ 6307	9			20.000						
		4											
		6											
		8											
132	213/5	2	6308	11				18.400	25.000	25.000			
		4											
		6											
		8											
160	254/6	2	6309	13			18.100	15.700					
		4											
		6											
		8											
180	284/6	2	6311	18	20.000	20.000	13.700	11.500					
		4											
		6											
		8											
200	324/6	2	6312	21			11.900	9.800					
		4											
		6											
		8											
225 250 280 315 355	364/5 404/5 444/5 445/7	2	6314	27			18.000	14.400	4.500	3.600	5.000	4.000	
		4											
		6											
		8											
	2	6316	34					14.000	*La cerere	3.500	*La cerere	4.000	*La cerere
	4												
	6												
	8												
	2	6319	45						*La cerere				
	4												
	6												
	8												
4	6322	60						9.000	7.000	11.000	8.000		
6													
8													
8													
					20.000	20.000	17.400	14.000	20.000	17.000			
							7.200	5.100	9.000	6.000			
							10.800	9.200	13.000	11.000			
							15.100	11.800	19.000	14.000			

Tablul 8.2 - Intervalele de gresare pentru rulmenții cu role cilindrice

Carcasa		Poli	Denumirea rulmentului	Cantitatea de vaselină (g)	Intervale de ungere (în ore)						
					ODP (impermeabil la apă)		W21 TEFC (complet încapsulat, răcit cu ventilatorul)		W22 TEFC (complet încapsulat, răcit cu ventilatorul)		
					50 Hz	60 Hz	50 Hz	60 Hz	50 Hz	60 Hz	
IEC	NEMA										
160	254/6	2	NU309	13	20.000	19.600	13.300	9.800	16.000	12.000	
		4				20.000	20.000	20.000	20.000	25.000	25.000
		6									
		8									
180	284/6	2	NU311	18	18.400	12.800	9.200	6.400	11.000	8.000	
		4			20.000	20.000	20.000	19.100	25.000	25.000	
		6						20.000			
		8									
200	324/6	2	NU312	21	15.200	10.200	7.600	5.100	9.000	6.000	
		4			20.000	20.000	20.000	17.200	25.000	25.000	
		6						20.000			
		8									
225 250 280 315 355	364/5 404/5 444/5	4	NU314	27	17.800	14.200	8.900	7.100	11.000	9.000	
		6			20.000	20.000	13.100	11.000	16.000	13.000	
		8					16.900	15.100	20.000	19.000	
	444/5 445/7	6	NU316	34	15.200	12.000	7.600	6.000	9.000	7.000	
					8	20.000	20.000	19.000	11.600	9.500	14.000
	L447/9 504/5	4	NU319	45	12.000			9.400	6.000	4.700	7.000
					6	19.600	15.200	9.800	7.600	12.000	9.000
	5010/11 586/7 588/9	8	NU322	60	8.800	6.600	4.400	3.300	5.000	4.000	
					6	15.600	11.800	7.800	5.900	9.000	7.000
					8	20.000	20.000	11.500	10.700	14.000	13.000
					8	20.000	20.000	11.500	10.700	14.000	13.000

Tablul 8.3 - Intervalele de gresare pentru rulmenții cu bile- linia HGF

Carcasa		Poli	Denumirea rulmentului	Cantitatea de vaselină (g)	Intervale de ungere (în ore)	
IEC	NEMA				50 Hz	60 Hz
315L/A/B și 315C/D/E	5006/7/8T și 5009/10/11T	2	6314	27	3.100	2.100
		4 - 8	6320	50	4.500	4.500
			6316	34	4.500	4.500
355L/A/B și 355C/D/E	5807/8/9T și 5810/11/12T	2	6314	27	3.100	2.100
		4 - 8	6322	60	4.500	4.500
			6319	45	4.500	4.500
400L/A/B și 400 C/D/E	6806/7/8T și 6809/10/11T	2	6315	30	2.700	1.800
		4 - 8	6324	72	4.500	4.500
			6319	45	4.500	4.500
450	7006/10	2	6220	31	2.500	1.400
		4	6328	93	4.500	3.300
			6322	60	4.500	4.500
		6 - 8	6328	93	4.500	4.500
			6322	60	4.500	4.500
500	8006/10	4	6330	104	4.200	2.800
			6324	72	4.500	4.500
		6 - 8	6330	104	4.500	4.500
			6324	72	4.500	4.500
560	8806/10	4 - 8	* La cerere			
630	9606/10	4 - 8				

Tabelul 8.4 - Intervalele de gresare pentru rulmenții cu role cilindrice - linia HGF

Carcasa		Poli	Denumirea rulmentului	Cantitatea de vaselină (g)	Intervale de ungere (în ore)	
IEC	NEMA				50 Hz	60 Hz
315L/A/B și 315C/D/E	5006/7/8 și 5009/10/11	4	NU320	50	4.300	2.900
		6 - 8			4.500	4.500
355L/A/B și 355C/D/E	5807/8/9 și 5810/11/12	4	NU322	60	3.500	2.200
		6 - 8			4.500	4.500
400L/A/B și 400C/D/E	6806/7/8 și 6809/10/11	4	NU324	72	2.900	1.800
		6 - 8			4.500	4.500
450	7006/10	4	NU328	93	2.000	1.400
		6			4.500	3.200
		8			4.500	4.500
500	8006/10	4	NU330	104	1.700	1.000
		6			4.100	2.900
		8			4.500	4.500
560	8806/10	4	NU228 + 6228	75	2.600	1.600
		6 - 8		106	4.500	4.500
630	9606/10	4	NU232 + 6232	92	1.800	1.000
		6		120	4.300	3.100
		8		140	4.500	4.500
		8		140	4.500	4.500

Tabelul 8.5 - Intervalele de gresare pentru rulmenții cu bile- linia W50

	Carcasa		Poli	Rulment de la partea de antrenare	Cantitatea de vaselină (g)	50 Hz (h)	60 Hz (h)	Rulment din partea non-drive	Cantitatea de vaselină (g)	50 Hz (h)	60 Hz (h)
	IEC	NEMA									
Executarea orizontală Rulmenții cu bile	315 H/G	5009/10	2	6314	27	4500	3500	6314	27	4500	3500
			4 - 8	6320	50		4500	6316	34		4500
	355 J/H	5809/10	2	6314	27	3500	6314	27	3500		
			4 - 8	6322	60	4500	6319	45	4500		
	400 L/K și 400 J/H	6806/07 și 6808/09	2	6218	24	3800	2500	6218	24	3800	1800
			4 - 8	6324	72	4500	4500	6319	45	4500	4500
450 L/K și 450 J/H	7006/07 și 7008/09	2	6220	31	3000	2000	6220	31	3000	2000	
		4	6328	93	3000	3300	6322	60	4500	4500	
		6 - 8			4500						
Executarea verticală Rulmenții cu bile	315 H/G	5009/10	2	7314	27	2500	1700	6314	27	2500	1700
			4	6320	50	4200	3200	6316	34	4500	4500
			6 - 8			4500	4500				
	355 J/H	5809/10	2	7314	27	2500	1700	6314	27	2500	1700
			4	6322	60	3600	2700	6319	45	4500	3600
			6 - 8			4500	4500				4500
	400 L/K și 400 J/H	6806/07 și 6808/09	2	7218	24	2000	1300	6218	24	2000	1300
			4	7324	72	3200	2300	6319	45	4500	3600
			6			4500	4300				4500
	450 L/K și 450 J/H	7006/07 și 7008/09	2	7220	31	1500	1000	6220	31	1500	1000
			4	7328	93	2400	1700	6322	60	3500	2700
			6			4100	3500			4500	
8			4500			4500	4500				

Tabelul 8.6 - Intervalele de gresare pentru rulmenții cu role cilindrice - linia W50

	Carcasa		Poli	Rulment de la partea de antrenare	Cantitatea de vaselină (g)	50 Hz (h)	60 Hz (h)	Rulment din partea non-drive	Cantitatea de vaselină (g)	50 Hz (h)	60 Hz (h)
	IEC	NEMA									
Executarea orizontală Rulmenții de rulare	315 H/G	5009/10	4	NU320	50	4300	2900	6316	34	4500	4500
			6 - 8			4500	4500				
	355 J/H	5809/10	4	NU322	60	3500	2200	6319	45	4500	4500
			6 - 8			4500	4500				
	400 L/K și 400 J/H	6806/07 și 6808/09	4	NU324	72	2900	1800	6319	45	4500	4500
			6 - 8			4500	4500				
450 L/K and 450 J/H	7006/07 și 7008/09	4	NU328	93	2000	1400	6322	60	4500	4500	
		6			3200						
		8			4500						

Tabelul 8.7 - Intervalele de gresare pentru rulmenții cu bile- linia W40

	Carcasa		Poli	Rulment de la partea de antrenare	Cantitatea de vaselină (g)	50 Hz (h)	60 Hz (h)	Rulment din partea non-drive	Cantitatea de vaselină (g)	50 Hz (h)	60 Hz (h)
	IEC	NEMA									
Executarea orizontală Rulmenții cu bile	160M/L	254/6	2 - 8	6309	13	20000	20000	6209	9	20000	20000
	180M/L	284/6		6311	18						
	200M/L	324/6		6312	21						
	225S/M	364/5	2	6314	27	18000	14400	6212	13	20000	20000
	250S/M	404/5	4 - 8								
	280S/M	444/5	2								
	280L	447/9	2	6314	27	18000	14400	6314	27	18000	14400
			4 - 8	6319	45	20000	20000			20000	20000
	315G/F	5010/11	2	6314	27	4500	4500	6314	27	4500	4500
	355J/H	L5010/11	4 - 8	6319	45	4500	4500				
	400J/H	L5810/11	2	6218	24	2200	2200	6218	24	2200	2200
			4 - 8	6224	43	4500	4500			4500	4500
	450K/J	L6808/09	2	6220	31	2200	2200	6220	31	2200	2200
			4 - 8	6228	52	4500	4500			4500	4500

Tabelul 8.8 - Intervalele de gresare pentru rulmenții cu role cilindrice - linia W40

	Carcasa		Poli	Rulment de la partea de antrenare	Cantitatea de vaselină (g)	50 Hz (h)	60 Hz (h)	Rulment din partea non-drive	Cantitatea de vaselină (g)	50 Hz (h)	60 Hz (h)
	IEC	NEMA									
Executarea orizontală Rulmenții de rulare	225S/M	364/5	4 - 8	NU314	27	20000	20000	6314	27	20000	20000
	250S/M	404/5		NU316	34						
	280S/M	444/5		NU319	45						
	280L	447/9									
	315G/F	5010/11		4500	4500	6218	24	4500	4500		
	355J/H	L5010/11									
	400J/H	L5810/11									
	450K/J	L6808/09								NU228	52

Tabelul 8.9 - Intervalele de lubrifiere pentru rulmenții cu bile și rulmenții cu role cilindrice — linia W60

	Carcasa		Poli	Rulment de la partea de antrenare	Cantitatea de vaselină (g)	50 Hz (h)	60 Hz (h)	Rulment din partea non-drive	Cantitatea de vaselină (g)	50 Hz (h)	60 Hz (h)
	IEC	NEMA									
Montarea orizontală — Rulmenții cu bile	355H/G	5810/11	2	6218	24	2300	1500	6218	24	2300	1500
			4/8	6224	43	4500	4500			4500	4500
	400J/H	L5810/11	2	6220	31	1800	1200	6220	31	1800	1200
			4/8	6228	52	4500	4500			4500	4500
	400G/F	6810/11	2	6220	31	1800	1200	6220	31	1800	1200
			4/8	6228	52	4500	4500			4500	4500
Montarea orizontală — Rulmenții cu role	355H/G	5810/11	4	NU224	43	4500	4500	6218	24	4500	4500
			6/8								
	400J/H	L5810/11	4	NU228	52	4500	1500	6220	31	4500	1500
			6/8				4500				4500
	400G/F	6810/11	4	NU228	52	4500	1500	6220	31	4500	1500
			6/8				4500				4500

La fiecare creștere de 15 °C peste temperatura lagărului, intervalele de lubrifiere din tabel trebuie reduse la jumătate. Intervalele de lubrifiere a motoarelor pe care producătorul le-a proiectat pentru poziția orizontală dar care au fost instalate pe verticală (cu autorizarea WEG) trebuie reduse la jumătate.

Pentru aplicațiile speciale cum ar fi: temperaturile ridicate și coborâte, mediile agresive, acționările cu convertizoare de frecvență (convertizoare de frecvență VFD) etc. trebuie să luați legătura cu WEG pentru a afla cantitățile de lubrifianți și intervalele de lubrifiere corecte.

8.2.1.1. Motoarele fără gresor

Motoarele fără gresor se vor lubrifia conform planului de întreținere existent. Demontarea motorului se va face conform instrucțiunilor de la punctul 8.3. Dacă motoarele sunt echipate cu rulmenți protejați (de exemplu ZZ, DDU, 2RS, VV), aceștia trebuie înlocuiți la intervalele de lubrifiere.

8.2.1.2. Motoare cu gresor

Pentru gresarea rulmenților în timp de motorul este oprit, se procedează în felul următor:

Motoarele cu gresor trebuie oprite pentru a fi lubrifiate. Se procedează în felul următor:

- Înainte de gresare se curăță niplul și zona imediat învecinată;
- Se ridică capacul de protecție;
- Se scoate dopul de la orificiul de ieșire a vaselinei;
- Se pompează aproximativ jumătate din cantitatea totală de vaselină indicată pe plăcuța de identificare a motorului și se pornește motorul timp de aproximativ 1 (un) minut, la turația nominală;
- Se oprește motorul și se pompează restul de vaselină;
- Se pune din capacul de protecție de la orificiul de intrare a vaselinei și capacul de la cel de ieșire.

Pentru lubrifierea motorului în timpul mersului se procedează în felul următor:

- Înainte de gresare se curăță niplul și zona imediat învecinată;
- Se pompează cantitatea totală de vaselină indicată pe plăcuța de identificare a motorului;
- Se pune din capacul de protecție de la orificiul de intrare a vaselinei.



Ungerea se face doar cu pompa manuală.

Dacă motorul are un dispozitiv cu resort pentru îndepărtarea excesului de vaselină, acesta se elimină prin tragerea manetei și curățarea arcului până când arcul nu mai prinde vaselină.

8.2.1.3. Compatibilitatea vaselinei Mobil Polyrex EM cu alte tipuri de vaselină

Mobil Polyrex EM uneori are un agent de îngroșare și de poliuree un ulei mineral și nu este compatibil cu alte unsoari.

În cazul în care aveți nevoie de un alt tip de grăsime, contactați Weg.

Nu se recomandă amestecarea diferitelor tipuri de unsoari.

Într-un astfel de caz, curățați lagărele și canalele de ungere înainte de a aplica noua unsoare. Unsoarea trebuie să aibă în inhibitori de coroziune formulare și oxidare.

8.2.2. Lagărele gresate cu ulei

Pentru schimbarea uleiului la motoarele lubrificate cu ulei se procedează astfel:

- Se oprește motorul;
- Se scoate bușonul filetat de la orificiul de golire a uleiului;
- Se deschide supapa și se golește uleiul;
- Se închide la loc supapa de golire;
- Se pune la loc bușonul filetat de la orificiul de golire a uleiului;
- Se umple cu tipul și cantitatea de ulei specificate pe plăcuța de identificare;
- Se verifică nivelul uleiului. Dacă nivelul este corect lubrifiantul poate fi văzut aproximativ la mijlocul vizorului;
- Se pune la loc dopul orificiului de umplere cu ulei;
- Se verifică să nu existe scurgeri de ulei și ca toate bușoanele filetate nefolosite să fie închise.

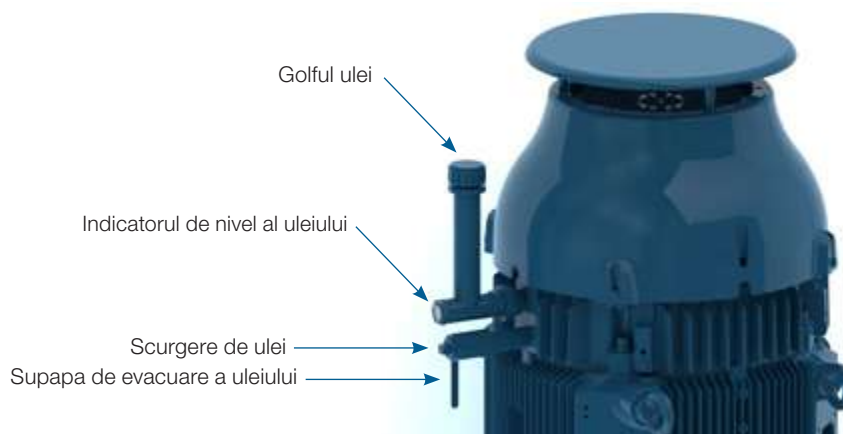


Figura 8.1 – Rulmenții cu ungere cu ulei - executarea verticală

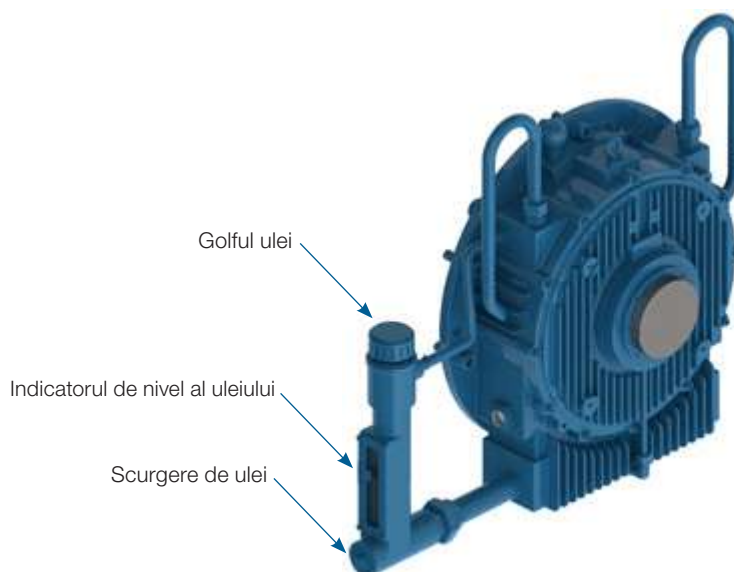


Figura 8.2 - Rulmenții cu ungere cu ulei - executarea orizontală

Uleiul de lubrifiere a lagărelor trebuie înlocuit conform specificației de pe plăcuța de identificare sau ori de câte ori se observă modificări ale caracteristicilor uleiului. Vâscozitatea și pH-ul uleiului trebuie controlate periodic. Nivelul uleiului trebuie verificat zilnic și trebuie să se afle la mijlocul vizorului. Dacă se folosesc uleiuri cu vâscozități diferite, luați legătura cu WEG.

Notă:

Motoarele HGF montate pe verticală și cu solicitări axiale mari trebuie echipate cu lagăre DE lubrificate cu vaselină și cu lagăre NDE lubrificate cu ulei. Lagărele DE se lubrifiază conform recomandărilor de la punctul 8.2.1. În tabelul 8.10 se specifică tipul de ulei și cantitatea necesară pentru lubrifierea motorului.

Tabelul 8.10 - Motoarele HGF montate pe verticală și cu solicitări axiale mari

Montaj - solicitări axiale mari	Carcasa		Polii	Denumirea rulmentului	Uleiul (în litri)	Intervalul (h)	Lubrifiantul	Specificația lubrifiantului
	IEC	NEMA						
	315L/A/B și 315C/D/E	5006/7/8T și 5009/10/11T	4 - 8	29320	20	8.000	FUCHS Renolin DTA 40 / Mobil SHC 629	Ulei mineral ISO VG150 cu aditivi antispumanți și antioxidanți
	355L/A/B și 355C/D/E	5807/8/9T și 5810/11/12T	4 - 8	29320	26			
	400L/A/B și 400C/D/E	6806/7/8T și 6809/10/11T	4 - 8	29320	37			
	450	7006/10	4 - 8	29320	45			

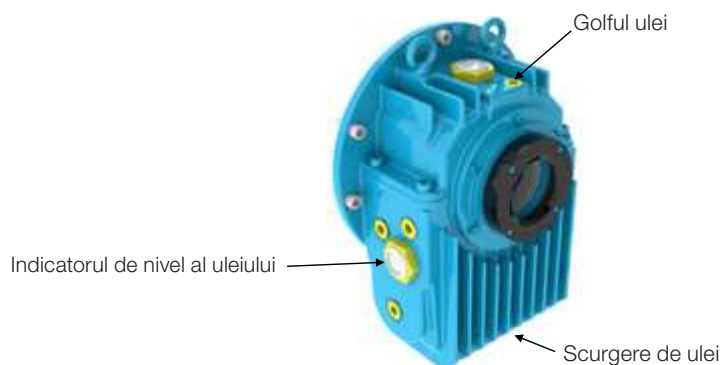
8.2.3. Lagărele gresate cu vapori de ulei

Se controlează modul de funcționare a garniturilor și, dacă este necesară înlocuirea, se vor folosi doar componente originale. Înainte de montare componentele de etanșare se curăță (capacele de lagăr, protecțiile de capăt etc.). Între capacele de lagăr și protecțiile de capăt se aplică un agent de etanșare a rosturilor. Agentul de etanșare trebuie să fie compatibil cu uleiul lubrifiant. Țevile de lubrifiere cu ulei (țevile de admisie și de evacuare a uleiului și țeava de golire a motorului) trebuie racordate așa cum se arată în figurii 6.12.

8.2.4. Lagărele cilindrice

Uleiul de ungere a lagărelor cilindrice trebuie schimbat la intervalele specificate în tabelul 8.11. Pentru înlocuirea uleiului se procedează în felul următor:

- Lagăre NDE: se scoate capacul de protecție de pe carcasa ventilatorului;
- Se scoate uleiul prin scurgerea aflată la fundul lagărului (vezi figurii 8.3);
- Se închide orificiul de scurgere a uleiului;
- Se scoate dopul orificiului de umplere cu ulei;
- Se umple lagărul cilindric cu uleiul specificat și în cantitatea specificată;
- Se verifică nivelul uleiului, acesta trebuind să fie cât mai aproape de mijlocul vizorului;
- Se pune la loc dopul orificiului de umplere cu ulei;
- Se verifică scurgerile de ulei.



Figurii 8.3 - Lagăr cilindric

Tabelul 8.11 - Proprietățile uleiului pentru lagărele cilindrice

Carcasa		Polii	Denumirea rulmentului	Ulei (litri)	Intervalul (h)	Lubrifiantul	Specificația lubrifiantului
IEC	NEMA						
315	5000	2	9-80	3.6	8.000	FUCHS RenolinDTA 10	Ulei mineral ISO VG32 cu aditivi antispumantși și antioxidanți
355	5800						
400	6800						
450	7000						
315	5000	4 - 8	9-90	4.7	8.000	FUCHS Renolin DTA 15	Ulei mineral ISO VG46 cu aditivi antispumantși și antioxidanți
355	5800		9-100				
400	6800		11-110				
450	7000		11-125				
500	8000						

Uleiul de lubrifiere trebuie înlocuit conform specificației de pe plăcuța de identificare sau ori de câte ori se observă modificări ale caracteristicilor uleiului. Vâscozitatea și pH-ul uleiului trebuie controlate periodic. Nivelul uleiului trebuie verificat zilnic și trebuie să se afle la mijlocul vizorului. Dacă se folosesc uleiuri cu vâscozități diferite, luați legătura cu WEG.

8.3. MONTAREA ȘI DEMONTAREA MOTOARELOR



Toate serviciile de reparații la motoare trebuie efectuate doar de personal calificat și în conformitate cu legislația și normele aplicabile în fiecare țară. La montajul și demontarea motoarelor se vor folosi întotdeauna sculele și dispozitivele adecvate.



Serviciile de demontare și reasamblare pot fi executate numai după ce motorul a fost deconectat de la rețea și oprit complet.

La bornele motorului din cutia de borne pot exista tensiuni periculoase, dată fiind capacitatea condensatoarelor de a reține sarcinile electrice pe perioade lungi de timp, chiar și atunci când acestea nu sunt conectate direct la o sursă de curent sau atunci când motorul are montate încălzitoare ambientale sau înfășurările motorului sunt folosite ca încălzitoare.

Tensiuni periculoase pot exista la bornele motoarelor și atunci când acestea sunt acționate cu convertizoare de frecvență, chiar dacă motoarele sunt complet oprite.

Înainte de începerea procedurilor de demontare se notează caracteristicile instalației, cum ar fi schema de conexiuni a bornelor și condițiile de aliniere/nivelare. Aceste date vor fi apoi folosite la reasamblare.

Motorul se demontează cu atenție, fără zgârierea suprafețelor uzinate sau deteriorarea filetelor.

Motorul se pune pe o suprafață plană, asigurându-i-se o bună bază de sprijin. Motoarele fără picior trebuie prinse/fixate de bază pentru a se preveni accidentele.

Motorul trebuie manevrat cu atenție pentru a nu se deteriora componentele izolate cum ar fi înfășurările, lagărele izolate, cablurile de alimentare etc.

Elementele de etanșare cum ar fi garniturile de la rosturi și cele ale lagărelor trebuie înlocuite imediat ce s-a constatat uzura sau deteriorarea.

Motoarele cu grad de protecție mai mare de IP55 sunt livrate cu agent de etanșare a rosturilor și șuruburilor Loctite 5923 (Henkel).

Înainte de reasamblare se curăță componentele și se aplică pe suprafețe un strat nou de Loctite 5923.

Pentru liniile cu motor W50 și HGF prevăzute cu ventilatoare axiale, motorul și ventilatorul axial au marcaje diferite pentru indicarea sensului de rotație pentru a preveni asamblarea incorectă. Ventilatorul axial trebuie să fie asamblate astfel încât săgeata orientativă pentru direcția de rotație este întotdeauna vizibilă, care vizionează partea de capăt non-drive. Marcarea indicată pe lamă axial ventilator, „CW” pentru sensul acelor de ceasornic de rotație sau „CCW” în sens invers acelor de ceasornic de rotație, indică direcția de rotație a motorului de vizualizare partea frontală antrenare.



8.3.1. Cutia de borne

La scoaterea capacului cutiei de borne și la conectarea/deconectarea cablurilor de alimentare și a celor pentru dispozitivele auxiliare se procedează astfel:

- Se verifică dacă în timp ce sunt scoase șuruburile cutiei de borne componentele instalate în aceasta nu se deteriorează;
- Când capacul este prevăzut cu un șurub cu ochi pentru ridicare, capacul se va ridica întotdeauna folosind șurubul;
- Dacă motoarele sunt livrate cu cutie de borne, se va asigura că bornele sunt strânse la cuplurile precizate în tabelul 8.12;
- Verificați cablurile să nu vină în contact cu muchiile ascuțite;
- Asigurați-vă că gradul inițial de protecție IP indicat pe plăcuța de identificare nu a fost modificat. Cablurile de alimentare și cele de comandă trebuie prevăzute întotdeauna cu componente (garnituri și canale de cablu) conforme cu standardele și normele din țara respectivă;
- Verificați ca dispozitivul de reducere a presiunii, dacă există, să fie în bună stare de funcționare. Garniturile din cutia de borne trebuie să fie în stare perfectă și trebuie reinstalate corect, pentru asigurarea gradului de protecție specificat;
- Verificați strângerea corectă a șuruburilor de fixare a capacului cutiei de borne, conform specificației din tabelul 8.12.

Tabelul 8.12 - Cuplurile de strângere a șuruburilor de fixare [Nm]

Tipul de șurub și de garnitură	M4	M5	M6	M8	M10	M12	M14	M16	M20
Șurub cu cap hexagonal/ șurub cu locaș hexagonal (garnitură rigidă)	-	3,5 până la 5	6 până la 9	14 până la 20	28 până la 40	45 până la 70	75 până la 110	115 până la 170	230 până la 330
Șuruburi diverse cu cap crestat (garnitură rigidă)	1,5 până la 3	3 până la 5	5 până la 10	10 până la 18	-	-	-	-	-
Șuruburi diverse cu cap crestat (garnitură flexibil)	-	3 până la 5	4 până la 8	8 până la 15	18 până la 30	25 până la 40	30 până la 45	35 până la 50	-
Șurub cu cap hexagonal/ șurub cu locaș hexagonal garnitură flexibil)	-	3 până la 5	4 până la 8	8 până la 15	-	-	-	-	-
Cutiile de borne	1 până la 1,5	2 până la 4 1)	4 până la 6,5	6,5 până la 9	10 până la 18	15,5 până la 30	-	30 până la 50	50 până la 75
Bornele de împământare	1,5 până la 3	3 până la 5	5 până la 10	10 până la 18	28 până la 40	45 până la 70	-	115 până la 170	-

Notă: 1) Pentru blocul de borne cu 12 pini, se aplică cuplul minim și maxim 1,5 Nm 2,5 Nm.

8.4. USCAREA IZOLAȚIEI ÎNFĂȘURĂRII STATORULUI

Se demontează motorul complet. Se scot protecțiile de capăt, rotorul cu axul, carcasa ventilatorului, ventilatorul și cutia de borne, înainte ca statorul cu bobina și carcasa motorului să fie trimise la uscat. Statorul cu bobina se pune în etuvă și se încălzește la 120 °C timp de max. două ore. În cazul motoarelor mai mari poate fi necesar un timp de uscare mai mare. După finalizarea procesului de uscare se lasă statorul să se răcească la temperatura camerei. Se măsoară din nou rezistența izolației, conform punctului 5.4. Dacă rezistența izolației nu corespunde valorilor din tabelul 5.3 se repetă procesul de uscare a statorului. Dacă valoarea rezistenței nu se îmbunătățește nici după mai multe operații de uscare, situația trebuie examinată atent și eventual se va ajunge la înlocuirea înfășurării motorului. Dacă aveți nelămuriri, luați legătura cu WEG.



Pentru a se înlătura riscul de electrocutare bornele motorului trebuie să descărcate imediat înainte și după fiecare măsurătoare. Dacă motorul este echipat cu condensatoare, acestea trebuie descărcate înainte de a se face vreo reparație.

8.5. PIESELE DE SCHIMB

Atunci când se comandă piesele de schimb se va preciza întotdeauna denumirea motorului, se va indica tipul acestuia, codul și numărul de serie, toate acestea găsindu-se pe plăcuța de identificare.

Piesele de schimb trebuie procurate doar de la centrele de service autorizate ale WEG. Utilizarea de piese de schimb neoriginale poate duce la defectarea motorului și la anularea garanției motorului.

Piesele de schimb trebuie depozitate într-un spațiu curat, uscat și bine ventilat, unde umiditatea relativă nu depășește 60% iar temperatura ambiantă se situează între 5 °C și 40 °C, ferit de schimbări bruște de temperatură, fără praf, vibrații, gaze, substanțe corozive și cu temperatură constantă. Piesele de schimb trebuie depozitate în poziția lor normală de montaj, fără ca pe ele să se așeze alte piese.

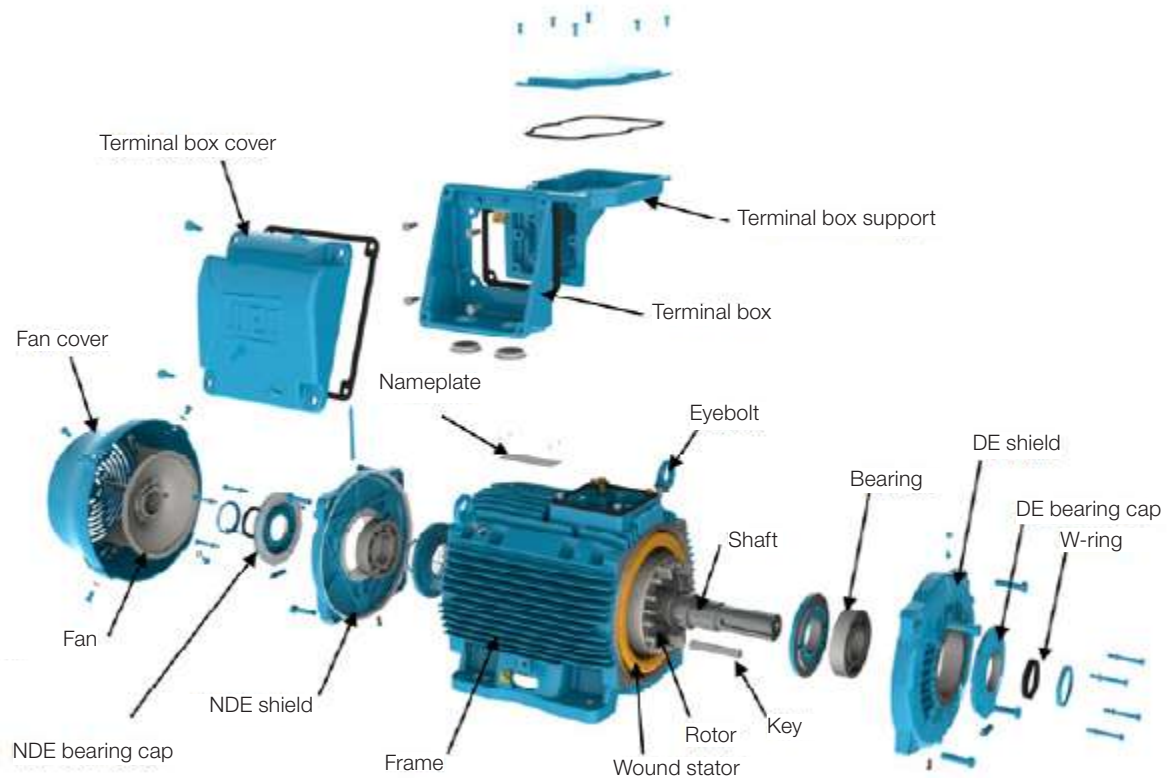


Figure 8.4 - Vedere desfășurată a componentelor motoarelor W22

9. INFORMAȚII DE PROTECȚIA MEDIULUI

9.1. AMBALAJUL

Motoarele WEG se livrează în ambalaje din carton, plastic sau lemn. Aceste materiale pot fi reciclate și trebuie eliminate în conformitate cu legislația și normele din fiecare țară. Tot lemnul folosit la ambalarea motoarelor WEG provine din programul de reîmpăduriri al firmei și nu este supus niciunui tratament de conservare chimică.

9.2. PRODUSUL

Motoarele electrice conțin mai ales materiale feroase (plăci din oțel și fontă), metale neferoase (cupru și aluminiu) și mase plastice.

În general motoarele electrice au o durată de viață relativ îndelungată. Totuși, atunci când trebuie trimise la deșeurile, WEG recomandă ca acestea să fie demontate, materialele să fie sortate pe categorii și trimise la reciclare.

Materialele care nu sunt reciclabile trebuie eliminate în gropile de gunoi industriale, în conformitate cu legislația și normele ecologice din fiecare țară, co-procesate în cuptoarele de ciment sau incinerate.

Furnizorii de servicii de reciclare, eliminarea în gropile de gunoi industriale, co-procesarea deșeurilor sau incinerarea trebuie autorizate corespunzător pentru desfășurare acestor activități de către agențiile de mediu statale.

10. DIAGRAMA DE DIAGNOSTICARE X REMEDIILE

Schema de defectoscopie conține o listă de bază a problemelor care pot apărea în timpul funcționării motorului, cauzele posibile și măsurile corective recomandate. În caz de dubiu, luați legătura cu centrul de service WEG.

Problema	Cauze posibile	Măsuri corective
Motorul nu pornește, nici cuplat, nici decuplat.	Cablurile de alimentare sunt tăiate.	Se verifică panoul de comandă și cablurile de alimentare a motorului.
	Siguranțele sunt arse.	Se înlocuiesc siguranțele arse.
	Conexiunile motorului sunt greșite.	Se corectează conexiunile motorului conform schemei de conexiuni.
	Rotorul este blocat.	Se controlează dacă axul motorului se rotește liber.
Motorul pornește fără sarcină dar nu funcționează la aplicarea sarcinii. Pornește foarte încet și nu ajunge la turația nominală.	Cuplul sarcinii este prea ridicat la pornire.	Nu se pornește motorul sub sarcină.
	În cablurile de alimentare tensiunea cade prea mult.	Se verifică dimensionarea instalației (transformatorul, secțiunea transversală a cablurilor, relelele, întrerupătoarele etc.).
Zgomot anormal/excesiv.	O componentă a transmisiei este defectă, utilajul antrenat este defect.	Se verifică forța de transmisie, cuplajul și alinierea.
	Baza este nealiniată/nu este adusă la nivel.	Se aliniază/duce la nivel motorul față de mașina antrenată.
	Componentele sunt neechilibrate sau utilajul antrenat nu este echilibrat.	Ansamblul motor-utilaj trebuie echilibrat.
	La echilibrarea motorului și a cuplajului s-a folosit metode diferite (în semipană, cu pană integrală).	Se echilibrează din nou motorul.
	Motorul se rotește în sens greșit.	Se inversează sensul de rotație a motorului.
	Șuruburile sunt slăbite.	Se strâng din nou șuruburile.
	Fundațiile sunt în rezonanță.	Se verifică proiectul fundațiilor.
	Rulmenții sunt deteriorați.	Se înlocuiesc lagărele.
Motorul se supraîncălzește.	Răcirea este insuficientă.	Se curăță orificiile de intrare și de ieșire a aerului și nervurile de răcire.
		Se verifică distanța minimă necesară între carcasa ventilatorului și pereții cei mai apropiați. Vezi capitolul 7.
		Se verifică temperatura aerului la intrare.
	Suprasarcină.	Se măsoară intensitatea curentului la motor, se examinează aplicația motorului și, dacă este necesar, se reduce sarcina.
	Numărul de porniri pe oră este prea mare sau momentul inerțial este prea ridicat.	Se reduce numărul de porniri pe oră.
	Tensiunea de alimentare este prea mare.	Se verifică tensiunea de alimentare a motorului. Tensiunea de alimentare nu trebuie să depășească toleranțele de la punctul 7.2.
	Tensiunea de alimentare este prea mică.	Se verifică tensiunea de alimentare a motorului și căderile de tensiune. Tensiunea de alimentare nu trebuie să depășească toleranțele de la punctul 7.2.
	Alimentare este oprită.	Se controlează conexiunile cablurilor de alimentare.
	Tensiunea la bornele motorului este dezechilibrată.	Se verifică siguranțele arse, comenzile eronate, dezechilibrul tensiunii, dezechilibrele din linia de alimentare, întreruperile de fază sau ale cablurilor de alimentare.
Sensul de rotație nu este compatibil cu ventilatorul unidirecțional.	Verificați dacă sensul de rotație corespunde celui indicat de săgeata de pe carcasa ventilatorului.	
Lagărele se supraîncălzesc.	Vaselina/uleiul sunt în exces.	Se curăță rulmentul și se gresează conform recomandărilor.
	Vaselina/uleiul s-au învechit.	
	Vaselina/uleiul folosite nu corespund specificației.	
	Vaselina/ulei insuficiente.	Se gresează rulmentul conform recomandărilor.
	Solicitări axiale sau radiale excesive din cauza tensiunii curelei.	Se reduce tensiunea curelei. Se reduce sarcina aplicată motorului.

Português	PT	2
English	EN	58
Español	ES	113
Deutsch	DE	169
Română	RO	225
Български	BG	280
Русский	RU	337

Ръководство за монтаж, експлоатация и поддръжка за електродвигатели

Това ръководство предоставя информация за индукционните електродвигатели на фирма WEG, оборудвани с накъсо съединен (кафезен) ротор, с постоянен магнит или хибридни ротори, за високо и за ниско напрежение, с габаритни размери на корпуса по IEC от 56 до 630 и по NEMA от 42 до 9606/10. За линиите електродвигатели, показани по-долу, има допълнителна информация, която може да бъде намерена в съответните им ръководства:

- двигатели за извеждане на дим;
- двигатели за електромагнитни спирачки;
- двигатели за опасни зони.

Тези двигатели покриват следните стандарти, ако са приложими:

- NBR 17094-1: Máquinas Eléctricas Girantes – Motores de Indução – Parte 1: Trifásicos
- NBR 17094-2: Máquinas Eléctricas Girantes – Motores de Indução – Parte 1: Monofásicos
- IEC 60034-1: Въртящи се електрически машини – Част 1: Мощност и показатели
- NEMA MG 1: Двигатели и генератори
- CSA C 22.2 N°100: Двигатели и генератори
- UL 1004-1: Въртящи се електрически машини – Общи изисквания

Ако имате въпроси, свързани с този материал, моля, обърнете се към местния си клон на фирма WEG, информация за контакти може да се намери на адрес www.weg.net.



Съдържание

1. ТЕРМИНОЛОГИЯ	284
2. Първоначални препоръки	285
2.1. Предупредителен символ	285
2.2. ИНСПЕКЦИЯ ПРИ ПОЛУЧАВАНЕТО	285
2.3. Продуктови табелки.....	286
3. Указания за безопасност	289
4. Манипулация и транспорт	290
4.1. Повдигане	290
4.1.1. Хоризонтални двигатели с един болт с халка	290
4.1.2. Хоризонтални двигатели с два болта с халка.....	291
4.1.3. Вертикални двигатели	292
4.1.3.1. Процедура за поставяне на двигатели W22 във вертикално положение.....	293
4.1.3.2. Процедури за поставяне на двигатели HGF и W50 във вертикално положение.....	293
4.2. Процедури за поставяне на двигатели с вертикален монтаж W22 в хоризонтално положение.....	295
5. Съхранение	296
5.1. Открити обработени повърхности	296
5.2. Съхранение	296
5.3. Лагери.....	297
5.3.1. Лагери, смазвани с грес	297
5.3.2. Лагери, смазвани с масло	297
5.3.3. Смазване на лагерите с маслена мъгла	298
5.3.4. Плъзгащ лагер	298
5.4. ОТОПЛИТЕЛНО ТЯЛО	298
5.4.1. Замерване на съпротивлението на изолацията	298
6. МОНТАЖ	301
6.1. Фундамент	302
6.2. Закрепване на двигателя	304
6.2.1. Монтирани на лапи двигатели	304
6.2.2. Монтаж на двигатели с фланец	304
6.2.3. Монтаж на двигатели с висящи шпилки.....	305
6.3. БАЛАНСИРАНЕ	305
6.4. Съединители	306
6.4.1. Директно присъединяване.....	306
6.4.2. Присъединяване с предавателна кутия	306
6.4.3. Присъединяване с ремък и шайба	306
6.4.4. Присъединяване на двигатели с плъзгащи лагери.....	306
6.5. НИВЕЛИРАНЕ	307
6.6. Подравняване.....	307
6.7. Свързване на двигатели с маслено смазване или със смазване с маслена мъгла	308
6.8. Свързване на водната охладителна система	308
6.9. Електрическо свързване.....	309
6.10. Свързване на термозащитни устройства	313
6.11. Термосъпротивления (Pt-100)	314
6.12. Свързване на нагреватели за околния въздух	315

6.13. Методи на стартиране	316
6.14. Двигатели, задвижвани от честотен преобразувател	317
6.14.1. Използване на dV/dt филтър	317
6.14.1.1. Двигател с намотка от кръгъл емайлран проводник	317
6.14.1.2. Двигател с навит ротор	318
6.14.2. Изолация на лагера	318
6.14.3. Честота на комутация	318
6.14.4. Механично ограничение на скоростта	319
7. ПОДГОТОВКА ЗА ПУСКАНЕ В ЕКСПЛОАТАЦИЯ	320
7.1. Първоначално пускане в експлоатация	320
7.2. Условия на експлоатация	322
7.2.1. Граници на вибрация	324
8. ПОДДРЪЖКА	325
8.1. Обща инспекция	325
8.2. Смазване	325
8.2.1. Търкалящи лагери, смазвани с грес	326
8.2.1.1. Двигател без гресъорка	329
8.2.1.2. Двигател с гресъорка	329
8.2.1.3. Съвместимост на греста Mobil Polyrex EM с други греси	330
8.2.2. Лагери, смазвани с масло	330
8.2.3. Смазване на лагерите с маслена мъгла	331
8.2.4. Плъзгащи лагери	331
8.3. РАЗГЛОБЯВАНЕ И СГЛОБЯВАНЕ НА ДВИГАТЕЛЯ	332
8.3.1. Клемна кутия	333
8.4. ИЗСУШАВАНЕ НА ИЗОЛАЦИЯТА НА НАМОТКАТА НА СТАТОРА	333
8.5. Резервни части	334
9. Информация за опазване на околната среда	335
9.1. Опаковка	335
9.2. Продукт	335
10. Схема за отстраняване на проблеми x решения	336

1. Терминология

Балансирането е процедурата, в която се проверява разпределението на масата на продукта и когато е необходимо, се регулира, за да се гарантира, че остатъчният дисбаланс при честота, съответстваща на работната скорост, да е в зададените граници.

Качествен вибрационен клас: показва амплитудата на максималната скорост на вибрация, дадена в мм/сек.

Заземена част: метална част, свързана към заземителната система.

Част под напрежение: Проводник или проводяща част, която при нормална работа е под напрежение, включително неутрален проводник.

Упълномощен персонал: служител, който има изричното одобрение на фирмата.

Квалифициран персонал: служител, който изпълнява едновременно следните условия:

- обучава се под ръководството и надзора на квалифициран и упълномощен професионалист;
- работи под надзора на квалифициран и одобрен професионалист.

Забележка: Квалификацията е в сила само за фирмата, която е обучила служителя при условията, определени от упълномощения и квалифициран професионалист, отговорен за обучението.

2. Първоначални препоръки



Електромоторите имат вериги под напрежение, открити въртящи се части и горещи повърхности, които могат да причинят тежки наранявания на хората по време на нормална работа. Затова се препоръчва дейностите при транспортиране, съхранение, монтаж, експлоатация и поддръжка винаги да се извършват от квалифициран персонал. Трябва също да се спазват приложимите процедури и стандарти за страната, в която машината ще бъде монтирана. Неспазването на препоръчаните процедури от това ръководство и другите указания от уебсайта на фирма WEG могат да доведат до тежки телесни наранявания и/или съществени материални щети и до отпадане на гаранцията на продукта.

Практически не е възможно в това ръководство да бъде дадена подробна информация, която да покрива всички конструктивни варианти, нито да покрива всички възможни алтернативи за монтаж, експлоатация или поддръжка.

Това ръководство съдържа само необходимата информация, която е необходима на квалифициран и обучен персонал да изпълнява своята дейност. Изображенията на продукта са само за илюстрация.

За *двигатели за извеждане на дим*, моля, вижте ръководството за допълнителни указания 50026367, налично на уебсайта www.weg.net.

За спирачни двигатели, моля, вижте информацията, съдържаща се в Ръководствата за спирачен двигател 50021973, налични на уебсайта www.weg.net.



Потребителят е отговорен за правилното определяне на монтажната среда и на параметрите на експлоатация.



По време на гаранционния срок всички поправки, основни ремонти и рекламационни обслужвания трябва да бъдат извършени от оторизирани сервизни центрове на фирма WEG, за да се запази валидността на гаранцията.

2.1. Предупредителен символ



Предупреждение за безопасността и за гаранцията.

2.2. Инспекция при получаването

Всички двигатели са тествани в процеса на производство.

При получаването си двигателят трябва да бъде проверен за евентуални повреди, които може да са възникнали при транспорта. За всички повреди трябва да се уведомят в писмена форма транспортната фирма, застрахователната фирма и фирма WEG. Неспазването на тези процедури ще доведе до отпадане на гаранцията на продукта.

Трябва да инспектирате продукта:

- Проверете дали данните от продуктова табелка съответстват на поръчката;
- Демонтирайте блокиращото устройство на вала (ако има) и завъртете вала на ръка, за да се уверите, че се върти свободно.
- Проверете дали двигателят не е бил прекомерно изложен на прах и на влага по време на транспорта.

Не отстранявайте защитната грес от вала или тапите от отворите за кабелите. Тези предпазни средства трябва да останат на мястото си до приключване на монтажа.

2.3. Продуктови табелки

Продуктовата табелка съдържа информация, която описва конструктивните характеристики и параметрите на двигателя. Фигура 2-1 и фигура 2-2 показват примери за изглед на продуктови табелки.

MADE IN BRAZIL			W22 Premium	
	~ 3 kW(HP-cv)	1 1 (15)	CARC. FRAME 132M/L	MOTOR INDUCAO - GAIOLA INDUCT. MOTOR-SQUIRREL CAGE
V	220/380		A	37.6/21.8
RPM min ⁻¹	1760	Hz 60	FS SF 1.25	A/N P/IN 8.3 F.P. P.F. 0.83
REND(NOM.EFF.)	92.4	AMB. 40°C	ISOL INSL F ΔT 80 K	I.F.S. S.F.A. 47/27.3 A
CAT DES	N	IP55	REG DUTY S1	Alt. 1000 m.a.n.m. m.a.s.l.
				86 Kg
				→ 6308-ZZ
				→ 6207-ZZ
				MOBIL POLYREX EM
11407808			RENDIMENTO E FATOR DE POTÊNCIA APROVADOS PELO INMETRO NBR - 17094-1 	

MADE IN BRAZIL 11094315			W22 Premium			RENDIMENTO E FATOR DE POTÊNCIA APROVADOS PELO INMETRO NBR - 17094-1
	~ 3 kW(HP-cv)	55(75)	225S/M			
MOTOR INDUCAO - GAIOLA INDUCT. MOTOR-SQUIRREL CAGE	FS SF 1.25	Hz 60				
V	220/380/440		A	174/101/87.0		
RPM min ⁻¹	1780	A/N P/IN 7.5	F.P. P.F. 0.87			
REG DUTY	S1	REND(NOM.EFF.) 95.4	AMB. 40°C			
ISOL INSL	F Δt 80 K	CAT DES N	I.F.S. S.F.A. 218/126/109 A			
	IPW55	Alt 1000	m.a.n.m. m.a.s.l. 446 kg			
				Y - ONLY START / SOMENTE PARTIDA		
				→ 6314-C3(27g) MOBIL POLYREX EM → 6314-C3(27g) 12000 h		

		W22 Premium		12895343	
3~90L-02	IP55	INS CL. F ΔT 80 K S1	SF 1.00	AMB 40°C	
V	Hz	kW	RPM	A	PF
220 Δ / 380 Y	50	2.2	2855	7.81 / 4.52	0.86
230 Δ / 400 Y			2870	7.70 / 4.43	0.83
240 Δ / 415 Y			2880	7.56 / 4.37	0.81
- / 460 Y	60		3480	- / 3.85	0.83
NEMA Eff 86.5%	3.0HP	460 V	60Hz	3480 RPM	
3.85A PF 0.83	DesA	Code K	SF 1.15	CC029A	
				→ 6205-ZZ → 6204-ZZ MOBIL POLYREX EM	
				ALT 1000 m.a.s.l.	
				24 kg	
				MOD.TE1BFOX0\$	
				IEC 60034-1	

W22 Premium

MOD.TE1BFOX0\$ IEC 60034-1

12863119

3 ~ 315S/M-04		IP55	INS	CL. F	ΔT 80 K	S1	SF 1.00	AMB 40°C		
V	Hz	kW	RPM	A		PF	IE code	100%	75%	50%
380 Δ / 660 Y	50	185	1490	340	196	0.86	IE3	96.0	96.0	95.8
400 Δ / 690 Y			1490	327	190	0.85		96.0	96.1	95.5
415 Δ / -			1490	323	-	0.83		96.2	95.8	94.8
460 Δ / -	60	1790	287	-	0.84					

→ 6319-C3(45g)
 → 6316-C3(34g)
 MOBIL POLYREX EM
 11000 h

Δ L1 L2 L3 Y L1 L2 L3

NEMA Eff 96.2% 250HP 460 V 60Hz 1790 RPM
 287 A PF 0.84 Des A Code J SF 1.15 CC029A
 Alt 1000 m.a.s.l. 1193kg

HGF

NBR-17094-1

MADE IN BRAZIL 12714027

~ 3 kW(HP-cv)	370(500)	CARC. FRAME	315C/D/E	
MOTOR INDUCAO - GAIOLA INDUCT. MOTOR-SQUIRREL CAGE	FS SF 1.00	Hz	60	
V	380	A	680	
RPM min ⁻¹	1784	I _a /P _N	6.8	F.P. P.F. 0.86
REG DUTY	S1	REND(%) NOM.EFF.	96.1	AMB. 40°C
ISOL INSL	F ΔT 80 K	CAT DES	N	I.F.S. S.F.A.
	IP55	Alt	1000	m.a.n.m. m.a.s.l. 2161 kg

380 V
 Δ L1 L2 L3 Y L1 L2 L3

→ 6320-C3(51g) MOBIL POLYREX EM
 → 6316-C3(34g) 4500 h

HGF

VDE 0530 IEC 60034

12309946

~ 3 kW	560	FRAME	355C/D/E	
V	460	Hz	60	
A	841	SF	1.00	
min ⁻¹	1783	P.F.	0.87	
DUTY	S1	AMB.	40°C	
INS. CL.	F ΔT 80 K		IP55	
Alt	1000 m.a.s.l.	WEIGHT	3114 kg	

460 V
 Δ L1 L2 L3 Y L1 L2 L3

→ 6322-C3(60g) MOBIL POLYREX EM
 → 6319-C3(45g) 4500 h

Фигура 2-1 – продуктова табелка на двигател по IEC

W22 NEMA Premium[®] Inverter Duty Motor Severe Duty
 MODEL:01018ET3E215T-W22

MADE IN BRAZIL

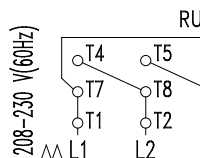
PH	3	HP(kw)	10 (7.5)	FRAME	213/5T	RPM	1760
V	208-230/460	Hz	60	SF	1.25	NEMA NOM. EFF.	91.7 %
A	24.8/12.4	INS. CL.	F	Δ	80 k	P.F.	0.83
SFA	31/15.5 A	ENCL.	TEFC	IP	55	AMB.	40°C
50Hz	1 OHP	380V	15.0A	1445RPM	SF1.0	CODE	H DES B

USABLE AT 208V 27.4 A FOR USE ON VPWM VFD 1000:1VT, 20:1CT, 1.0SF,T3.

Class I, Div. 2, Gr. A, B, C & D - T3
 Class I, Zone 2, IIC - T3
 Class II, Div. 2, Gr. F and G - T4

CC029A

11437961



→ 6308-ZZ
 → 6207-ZZ
 MOBIL POLYREX EM
 MOD.TE1BFOXON 182Lbs

Български

W22 NEMA Premium[®] Inverter Duty Motor Severe Duty
 CC029A FOR SAFE AREA MOD.TE1BFOXON

MADE IN BRAZIL 11166657

PH	3	HP(kw)	75(55)	FRAME	364/5T
V	208-230/460	Hz	60	SF	1.25
A	186-168/84.1	INS. CL.	F	Δ	80 k
RPM	1775	SFA	210/105 A	INS. CL.	F
NEMA NOM. EFF.	95.4 %	P.F.	0.86		
CODE	G DES B	AMB.	40°C	DUTY	CONT.
ENCL.	TEFC	IP	55	WEIGHT	923 Lbs
USABLE AT	208V 186 A	50Hz	75HP 380V 103A	1465RPM	SF1.0

FOR USE ON VPWM VFD 1000:1VT, 20:1CT, 1.0SF,T3.

ALT. 1000 m.a.s.l.

Class I, Div. 2, Gr. A, B, C & D - T3
 Class I, Zone 2, IIC - T3
 Class II, Div 2, Gr. F and G - T4

CAUTION: USE SUPPLY WIRES SUITABLE FOR 110°C

→ 6314-C3(27g) MOBIL POLYREX EM
 → 6314-C3(27g) 12000 h

HGF

MADE IN BRAZIL 12774002

PH	3	HP	700	FRAME	6806/7/8T
V	480	Hz	60	SF	1.00
A	755	INS. CL.	F		
RPM	1192	SFA		INS. CL.	F
NEMA NOM. EFF.	96.5 %	P.F.	0.85		
CODE	G DES	AMB.	40°C	DUTY	CONT.
ENCL.	TEFC	TYPE	ET	WEIGHT	8339 Lbs
Alt.	1000	m.a.s.l.			

LR 110298

→ 6324-C3(72g) MOBIL POLYREX EM
 → 6319-C3(45g) 4500 h

Фигура 2-2 – продуктова табелка на двигател по NEMA

3. Указания за безопасност



Двигателят трябва да бъде изключен от захранването и да бъде напълно спрял, преди да се извършва каквато и да е процедура по монтаж или поддръжка. Трябва да се вземат допълнителни мерки за предотвратяване на неволно пускане на двигателя.



Професионалистите, работещи по електрическите инсталации – монтаж, експлоатация или поддръжка, трябва да използват подходящите инструменти и да бъдат инструктирани за приложението на стандартите и изискванията за безопасност, включително за използването на лични предпазни средства (ЛПС), които трябва стриктно да се спазват, за да се намали опасността от телесно нараняване по време на тези дейности.



Електромоторите имат вериги под напрежение, открити въртящи се части и горещи повърхности, които могат да причинят тежки наранявания на хората по време на нормална работа. Препоръчва се дейностите при транспортиране, съхранение, монтаж, експлоатация и поддръжка винаги да се извършват от квалифициран персонал.

Винаги следвайте указанията за безопасност, монтаж, поддръжка и инспекция от приложимите стандарти във всяка страна.

4. Манипулация и транспорт

Самостоятелно опакованите двигатели никога не трябва да бъдат повдигани с прикачване към вала или към опаковката. Те трябва да бъдат повдигани посредством болтовете с халки, когато са монтирани. За повдигането на двигателя винаги използвайте подходящи подемни средства. Болтовете с халки на корпуса са проектирани за повдигане на машини с маса, означена на продуктовата табелка на двигателя. Двигателите, които са поставени на палети, трябва да бъдат повдигани със захващане на палетната основа.

Пакетът никога не бива да бъде изпускан да падне. Манипулирайте с него внимателно, за да избегнете повреда на лагерите.



Болтовете с халки на корпуса са проектирани за повдигане само на машината. Не ги използвайте за повдигане на двигател с прикачено оборудване като фундаменти, шайби, помпи, редуктори и др. Никога не използвайте повредени, огънати или напукани болтове с халки. Винаги проверявайте състоянието на болтовете с халки, преди да повдигате двигателя. Болтовете с халки, монтирани на компоненти като крайни щитове, пакети за принудителна вентилация и др. трябва да бъдат използвани за повдигането само на тези компоненти. Не ги използвайте за повдигане на целия машинен агрегат.

Манипулирайте внимателно двигателя без внезапни удари, за да предотвратите повреда на лагерите и прекомерен механичен стрес на болтовете с уши, който може да причини счупването им.



За преместване и транспорт на двигатели с цилиндрични ролкови лагери или сачмени лагери с ъглов контакт, винаги използвайте устройството за блокиране на вала, предоставено с двигателя. Всички двигатели HGF, W50 и W60 без оглед на вида на лагерите, трябва да бъдат транспортирани с поставено устройство за блокиране на вала.

Вертикално монтирани двигатели с маслено смазани лагери трябва да бъдат транспортирани във вертикално положение. Ако е необходимо да се движи или транспортирането на двигателя в хоризонтално положение, инсталиране на устройството за заключване на вала и от двете страни (края диск и края не-кола) на двигателя.

4.1. Повдигане



Преди да повдигнете двигателя, се уверете, че всички болтове с халка са добре затегнати и че опорните им повърхности се допират до повдиганата основа, както е показано на фигура 4-1. Фигура 4-2 показва неправилно затягане на болта. Уверете се, че подемната машина има нужната товароподемност за показаната на продуктовата табелка маса на двигателя.



Фигура 4-1 – Правилно затягане на болта с халка



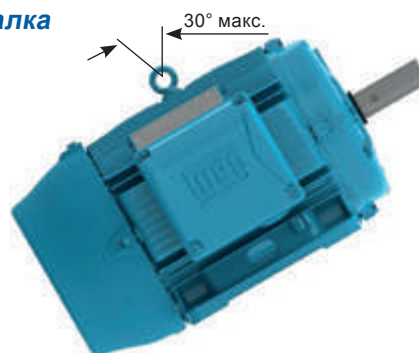
Фигура 4-2 – Неправилно затягане на болта с халка



Центърът на тежестта може да се промени в зависимост от дизайна на двигателя и от принадлежностите. По време на процедурата за повдигане максимално допустимият ъгъл на наклон никога не бива да бъде превишаван, както е показано по-долу.

4.1.1. Хоризонтални двигатели с един болт с халка

За хоризонталните двигатели, оборудвани само с един болт с халка, максимално допустимият ъгъл на наклон по време на процеса на повдигане не бива да превишава 30° спрямо вертикалната ос, както е показано на фигура 4-3.



Фигура 4-3 – Максимално допустим ъгъл на наклон за двигатели с един болт с халка

4.1.2. Хоризонтални двигатели с два болта с халка

Когато двигателите се повдигат с два или повече болтове с халка, всичките монтирани болтове с халка трябва да бъдат използвани в процедурата за повдигане.

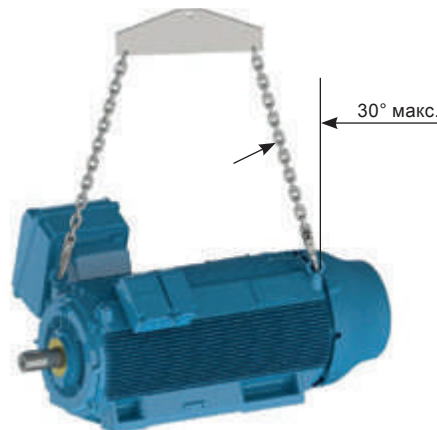
Има две възможни разположения на болтовете (вертикални и под ъгъл), както е показано по-долу:

- За двигателите с вертикални болтове с халки за повдигане, както е показано на фигура 4.4, максимално допустимият ъгъл на повдигане не бива да превишава 45° спрямо вертикалната ос. Препоръчваме използването на напречен раздалечителен елемент за поддържане на подемните приспособления (верига или въже) във вертикално положение и по този начин да се предотврати повреда на повърхността на двигателя.



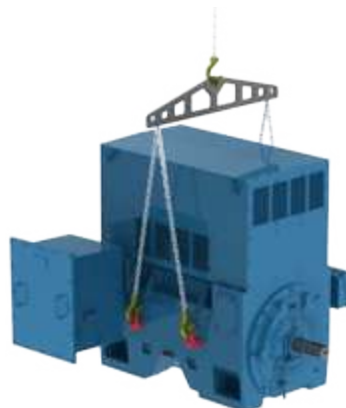
Фигура 4-4 – Максимален ъгъл за двигатели с два или повече болта с халки

За двигатели HGF, W40 и W50, както е показано на Фигура 4-5, максималният ъгъл не бива да превишава 30° спрямо вертикалната ос.



Фигура 4-5 – Максимален ъгъл за двигатели HGF,W40 и W50

За двигателите W60, както е показано на рисунка 4.6, използването на разпределителната греди е необходимо за поддържане на повдигащите елементи (верига или кабел) в вертикално положение и по този начин, за предотвратяване на повреди на повърхността на двигателя.



Фигура 4.6 - Изкачване за двигателите W60 с паралелните вериги.

- За двигатели, оборудвани с наклонени болтове, както е показано на Фигура 4-7, е необходимо използването на напречен раздалечителен елемент за поддържане на подемните приспособления (верига или въже) във вертикално положение и по този начин да се предотврати повреда на повърхността на двигателя.



Фигура 4-7 – използване на раздалечителен елемент

4.1.3. Вертикални двигатели

За двигателите за вертикален монтаж, както е показано на Фигура 4-8, е необходимо използването на напречен раздалечителен елемент за поддържане на подемните приспособления (верига или въже) във вертикално положение и по този начин да се предотврати повреда на повърхността на двигателя.



Фигура 4-8 – Повдигане на двигатели за вертикален монтаж



Винаги използвайте болтовете с халки, монтирани отгоре на двигателя, които са диаметрално противоположни, имащи предвид монтажното положение. Вижте Фигура 4-9.



Фигура 4-9 – Повдигане на двигатели HGF и W50

4.1.3.1. Процедура за поставяне на двигатели W22 във вертикално положение

По съображения за безопасност при транспорта, двигателите за вертикален монтаж обикновено се опаковат и се доставят в хоризонтално положение.

За да поставите двигателите W22, оборудвани с болтове с халки (виж Фигура 4-7), във вертикално положение, процедирайте както следва:

1. Уверете се, че всички болтове с халка са добре затегнати, както е показано на Фигура 4-1.
2. Извадете двигателя от опаковката, използвайки монтираните отгоре болтове с халки, както е показано на Фигура 4-10.



Фигура 4-10 – Изваждане на двигателя от опаковката

3. Монтирайте втора двойка болтове с уши, както е показано на Фигура 4-11.



Фигура 4-11 – Монтаж на втора двойка болтове с уши

4. Намалете товара на първата двойка болтове с уши, за да започне двигателят да се завърта, както е показано на Фигура 4-12. Тази процедура трябва да бъде изпълнена бавно и внимателно.



Фигура 4-12 – Краен резултат: двигател, поставен във вертикално положение

Тези процедури ще Ви помогнат да преместите двигателите, предназначени за вертикален монтаж. Те се използват също и за преместване на двигателя от хоризонтално във вертикално положение и от вертикално в хоризонтално положение.

4.1.3.2. Процедури за поставяне на двигатели HGF и W50 във вертикално положение

Двигателите HGF са оборудвани с осем точки за повдигане: четири от страната на вала и четири от другата страна. Електродвигатели серия W50, оборудвани с девет точки за вдигане: четири в края

на задвижващия механизъм, една в центъра и четири в празния край. Двигателите HGF и W50 обикновено се транспортират в хоризонтално положение, но за монтаж трябва да бъдат поставени във вертикално положение.

За поставяне на двигател HGF и W50 във вертикално положение процедирайте както следва:

1. Повдигнете двигателя, използвайки четирите странични болта с халки и два повдигача, вижте Фигура 4-13.



Фигура 4-13 – Повдигане на двигател HGF и W50 с два повдигача

- Отпускате повдигача, закрепен към страната на задвижващия вал на двигателя, повдигайки с повдигача, закрепен за обратната страна, докато двигателят достигне равновесно положение, виж Фигура 4-14.



Фигура 4-14 – Поставяне на двигател HGF и W50 във вертикално положение

- Откачете куките на повдигача от болтовете с уши от страната на вала и завъртете двигателя на 180°, за да закрепите откачените куки към болтовете с уши от обратната страна на вала, виж Фигура 4-15.



Фигура 4-15 – Повдигане на двигатели HGF и W50 за болтовете с уши от обратната страната на вала

- Закрепете откачените две куки към болтовете с уши от обратната страната на задвижващия вал и повдигайте двигателя до достигане на вертикално положение, виж Фигура 4-16.



Фигура 4-16 – двигател HGF и W50 във вертикално положение

Тези процедури ще Ви помогнат да преместите двигателите, предназначени за вертикален монтаж. Те се използват също и за преместване на двигателя от хоризонтално във вертикално положение и от вертикално в хоризонтално положение.

4.2. Процедури за поставяне на двигатели с вертикален монтаж W22 в хоризонтално положение

За да поставите двигател с вертикален монтаж W22 в хоризонтално положение, процедирайте както следва:

1. Уверете се, че всички шарнирни болтове са правилно затегнати, както е показано на фигура 4.1;
2. Монтирайте първата двойка шарнирни болтове и повдигнете двигателя, както е показано на фигура 4.17;



Фигура 4.17 - Монтирайте първата двойка шарнирни болтове

3. Монтирайте втората двойка шарнирни болтове, както е показано на фигура 4.18;



Фигура 4.18 - Монтирайте втората двойка шарнирни болтове

4. Намалете натоварването върху първата двойка шарнирни болтове за завъртането на двигателя, както е показано на фигура 4.19. Тази процедура трябва да се извършва бавно и внимателно;



Фигура 4.19 - Двигателят се завърта в хоризонтално положение

5. Отстранете първата двойка шарнирни болтове, както е показано на фигура 4.20.



Фигура 4.20 - Краен резултат: двигател поставен в хоризонтално положение

5. Съхранение

Ако двигателят не бъде монтиран незабавно, той трябва да бъде съхраняван в чиста и суха среда, с относителна влажност, непревишаваща 60% и околна температура между 5 °С и 40 °С, без резки изменения на температурата, без прах, вибрации, газове или корозивни агенти. Двигателят трябва да бъде съхраняван в хоризонтално положение, освен ако специално не е предназначен за вертикална експлоатация, и върху него не трябва да се поставят предмети. Не отстранявайте защитната грес от края на вала, за да предотвратите ръждясване. Съхранявайте двигателя в такова положение, че кондензираната вода да може лесно да бъде източена. Ако са монтирани, демонтирайте шайбите или съединителите от края на вала.

Ако двигателите са оборудвани с отоплителни тела, по време на съхранението или когато монтираният двигател не работи, те винаги трябва да бъдат включени. Отоплителните тела ще предотвратят кондензирането на вода вътре в двигателя и ще запазят съпротивлението на изолацията на намотката на приемливи нива.



По време на работата на двигателя отоплителните тела никога не трябва да бъдат под напрежение.

5.1. Открити обработени повърхности

Всички открити обработени повърхности (като края на вала и фланеца) са защитени в завода с временен инхибитор на ръждясване. Защитният пласт трябва периодично да бъде нанасян отново (поне на шест месеца) или когато е бил отстранен и/или увреден.

5.2. Съхранение

Височината на вертикално подреждане (стифиране) на опаковката на двигателя не бива да превишава 5 м, като винаги се съобразявате с критериите, посочени в таблица 5.1:

Таблица 5-1 – Макс. препоръчителна височина на вертикално подреждане (стифиране)

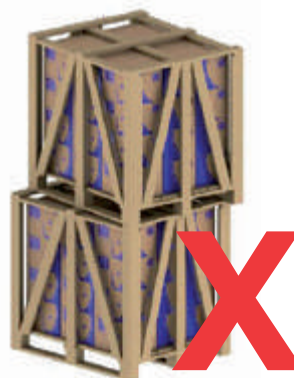
Вид на опаковката	Размери на корпуса	Максимално количество на стифиране
Картонена кутия	IEC от 63 до 132 NEMA от 143 до 215	Указано отгоре на картонената кутия
Дървен сандък	IEC от 63 до 315 NEMA от 48 до 504/5	06
	IEC 355 NEMA 586/7 и 588/9	03
	W40 / W50 / W60 / HGF IEC от 315 до 630 W40 / W50 / HGF NEMA от 5 000 до 9 600	Указано на опаковката

Забележки:

- 1) Никога не поставяйте по-голяма опаковка върху по-малка.
- 2) Подравнете добре опаковките (виж Фигура 5-1 и Фигура 5-2).



Фигура 5-1 – Правилно стифиране



Фигура 5-2 – Неправилно стифиране

3) Опорните елементи на горния сандък винаги трябва да бъдат подпрени на подходящи дървени летви (Фигура 5-3) и никога не трябва да стоят на стоманената лента или без опора (Фигура 5-4).

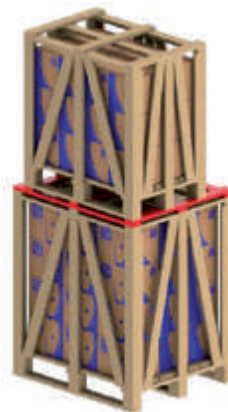


Фигура 5-3 – Правилно стифиране



Фигура 5-4 – Неправилно стифиране

4) Когато поставяте по-къси сандъци върху по-дълги, се уверете, че има поставени подходящи дървени опори, които да издържат тежестта (виж Фигура 5-5). Това условие обикновено е налице, когато се опаковат двигатели с размери по IEC 225S/M (NEMA 364/5T).



Фигура 5-5 – Използване на допълнителни летви при стифиране

5.3. Лагери

5.3.1. Лагери, смазвани с грес

Препоръчваме вала на двигателя да бъде развъртан поне веднъж месечно (на ръка, поне пет оборота, като валът се спира в различно положение от първоначалното). Ако двигателят е оборудван с устройство за блокиране на вала, го демонтирайте, преди да завъртите вала и го монтирайте отново, след като изпълните тази процедура. Двигателите за вертикален монтаж могат да бъдат съхранявани във вертикално или в хоризонтално положение. Ако електродвигателят е бил съхраняван в течение на време, превишаващо препоръчаната периодичност на смазването, преди начало на работа маслото трябва да бъде сменено в съответствие с препоръките от раздел 8.2. Ако двигателят се съхранява по-дълго от две години, лагерите трябва да бъдат сменени или трябва да бъдат демонтирани, промити, инспектирани и смазани отново съгласно точка 8.2.

5.3.2. Лагери, смазвани с масло

Двигателят трябва да бъде съхраняван в работното си положение и с масло в лагерите. Трябва да се поддържа указаното ниво на маслото. То трябва да е в средата на масления визьор. По време на съхранението демонтирайте устройството за блокиране на вала ежесмесечно и завъртайте вала на ръка поне пет оборота, така маслото в лагера ще се разпредели равномерно и той ще бъде поддържан в добро експлоатационно състояние. Монтирайте устройството за блокиране на вала всеки път, когато двигателят трябва да бъде местен.

Ако електродвигателят е бил съхраняван в течение на време, превишаващо препоръчаната периодичност на смазването, преди начало на работа маслото трябва да бъде сменено в съответствие с препоръките от раздел 8.2. Ако двигателят се съхранява по-дълго от две години, лагерите трябва да бъдат сменени или трябва да бъдат демонтирани, промити съгласно указанията на производителя, проверени и смазани отново съгласно точка 8.2. При транспортиране на електродвигателите с вертикален монтаж, маслото от системата трябва да се източи. При получаване на електродвигателя, лагерите трябва да бъдат смазани.

5.3.3. Смазване на лагерите с маслена мъгла

Двигателят трябва да бъде съхраняван в хоризонтално положение. Смажете лагерите с минерално масло ISO VG 68 в количеството, указано в таблица 5.2 (това е в сила и за лагери с еквивалентни размери). След като налеете маслото, завъртете вала на ръка, поне пет оборота.

По време на съхранението демонтирайте устройството за блокиране на вала (ако има) всяка седмица и завъртайте вала на ръка поне пет оборота, като го спрете в различно положение от първоначалното. Монтирайте устройството за блокиране на вала всеки път, когато двигателят трябва да бъде местен. Ако двигателят се съхранява по-дълго от две години, лагерите трябва да бъдат сменени или трябва да бъдат демонтирани, промити съгласно указанията на производителя, проверени и смазани отново съгласно точка 8.2.

Таблица 5-2 – Количество масло на лагер

Размер на лагер	Количество масло (мл)	Размер на лагер	Количество масло (мл)
6201	15	6309	65
6202	15	6311	90
6203	15	6312	105
6204	25	6314	150
6205	25	6315	200
6206	35	6316	250
6207	35	6317	300
6208	40	6319	350
6209	40	6320	400
6211	45	6322	550
6212	50	6324	600
6307	45	6326	650
6308	55	6328	700

Когато двигателят трябва да бъде манипулиран, маслото винаги трябва да бъде източвано. Ако системата за смазване с маслена мъгла не работи след монтажа, напълнете лагерите с масло, за да предотвратите ръждясването им. По време на съхранението завъртайте вала на ръка поне пет оборота, като го спрете в различно положение от първоначалното. Преди да стартирате двигателя, маслото за защита на лагерите трябва да бъде източено напълно от лагера и системата за смазване с маслена мъгла трябва да бъде включена.

5.3.4. Плъзгащ лагер

Двигателят трябва да бъде съхраняван в работното си положение и с масло в лагерите. Трябва да се поддържа указаното ниво на маслото. То трябва да е в средата на визьора. По време на съхранението демонтирайте устройството за блокиране на вала ежемесечно и завъртайте вала на ръка поне пет оборота, така маслото в лагера ще се разпредели равномерно и той ще бъде поддържан в добро експлоатационно състояние. Монтирайте устройството за блокиране на вала всеки път, когато двигателят трябва да бъде местен. Ако електродвигателят е бил съхраняван в течение на време, превишаващо препоръчаната периодичност на смазването, преди начало на работа маслото трябва да бъде сменено в съответствие с препоръките от раздел 8.2

Ако двигателят се съхранява по-дълго от интервала за смяна на маслото или не е възможно валът да бъде завъртан на ръка, маслото трябва да бъде източено и трябва да бъде нанесен препарат против ръжда и да бъде поставен влагоуловител.

5.4. Отоплително тяло

Препоръчваме регулярното замерване на съпротивлението на изолацията на намотката и да бъдат оценени електрическите й работни характеристики. Ако бъде отчетено намаляване на съпротивлението на изолацията, трябва да бъдат оценени условията на съхранение и ако е необходимо, да бъдат коригирани.

5.4.1. Замерване на съпротивлението на изолацията

Препоръчваме измерване на изолационното съпротивление на намотката на редовни интервали от време за проследяване и оценка на неговите електрически експлоатационни условия. Ако всяко намаляване на стойностите на изолационното съпротивление се отчитат, условията на съхранение трябва да бъдат оценени и коригирани, където е необходимо.



Съпротивлението на изолацията трябва да бъде измерено в безопасна среда.

То трябва да бъде измерено с мегаомметър. Машината трябва да е студена и да е изключена от захранването.



За да се избегне опасността от токов удар, заземявайте крайниците преди и след всяко измерване. Заземете кондензатора (ако има), за да се уверите, че е напълно разреден, преди да извършите замерването.

Препоръчва се да изолирате и да тествате всяка фаза поотделно. Тази процедура позволява сравняването на съпротивлението на изолацията между всяка фаза. По време на тестването на една фаза другите фази трябва да са заземени.

Тестът на всички фази едновременно оценява само съпротивлението на изолацията към заземяване, но не оценява съпротивлението на изолацията между фазите.

Захранващите кабели, превключвателите, кондензаторите и другите външни устройства, свързани към двигателя, могат значително да повлияят на измерването на съпротивлението на изолацията. Затова всички външни устройства трябва да бъдат разединени и заземени по време на измерването на съпротивлението на изолацията.

Измервайте съпротивлението на изолацията една минута, след като е подадено напрежение към намотката. Подаденото напрежение трябва да съответства на показаното в Таблица 5-3.

Таблица 5-3 – Тестово напрежение за съпротивлението на изолацията

Номинално напрежение на намотката (V)	Тестово напрежение за измерване на съпротивлението на изолацията (V)
< 1000 V	500
1000 - 2500	500 - 1000
2501 - 5000	1000 - 2500
5001 - 12000	2500 - 5000
> 12000	5000 - 10000

Показанието на съпротивлението на изолацията трябва да бъде коригирано до 40 °C както е показано в Таблица 5-4.

Таблица 5-4 Коефициент за корекция за съпротивлението на изолацията, коригирано до 40 °C

Измерване на температурата на изолационното съпротивление (°C)	Коефициент за корекция на изолационното съпротивление коригиран до 40 °C
10	0.125
11	0.134
12	0.144
13	0.154
14	0.165
15	0.177
16	0.189
17	0.203
18	0.218
19	0.233
20	0.250
21	0.268
22	0.287
23	0.308
24	0.330
25	0.354
26	0.379
27	0.406
28	0.435
29	0.467
30	0.500

Измерване на температурата на изолационното съпротивление (°C)	Коефициент за корекция на изолационното съпротивление коригиран до 40 °C
30	0.500
31	0.536
32	0.574
33	0.616
34	0.660
35	0.707
36	0.758
37	0.812
38	0.871
39	0.933
40	1.000
41	1.072
42	1.149
43	1.231
44	1.320
45	1.414
46	1.516
47	1.625
48	1.741
49	1.866
50	2.000

Състоянието на изолацията на двигателя трябва да бъде оценено чрез сравняване на измерената стойност със стойностите, показани в Таблица 5-5 (коригирано до 40 °C):

Таблица 5-5 – Оценяване на изолационната система

Гранична стойност за номинално напрежение до 1,1 kV (MΩ)	Гранична стойност за номинално напрежение над 1,1 kV (MΩ)	Оценка на изолацията максимално до
Максимално до 5	Максимално до 100	Опасно. Двигателят не може да работи в това състояние
от 5 до 100	от 100 до 500	Нормално
от 100 до 500	По-високо от 500	Добро
По-високо от 500	По-високо от 1 000	Отлично

Показаните в таблицата стойности са само за ориентир. Бихме посъветвали да се записват всички измерени стойности, за да се осигури бърз и лесен поглед върху съпротивлението на изолацията на машината.

Ако съпротивлението на изолацията е ниско, може да има влага в намотките на статора. В такъв случай двигателят трябва да бъде демонтиран и транспортиран до оторизиран сервизен център на фирма WEG за точна оценка и ремонт (това обслужване не се покрива от гаранцията). За да подобрите съпротивлението на изолацията чрез процес на изсушаване, вижте точка 8.4.

6. Монтаж



Монтажът на електродвигатели винаги трябва да бъде извършван от квалифициран персонал с познания за приложимите стандарти и правила за безопасност.

Проверете някои аспекти, преди да започнете монтажа:

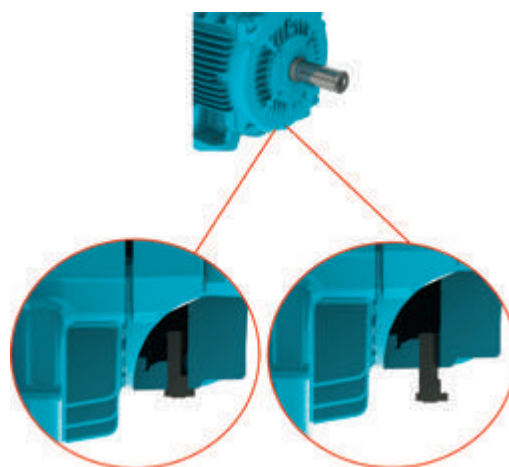
1. Съпротивление на изолацията: трябва да бъде в приемливи граници. Вижте точка 5.4.
2. Лагери:

Ако електромоторът се инсталира без да използвате веднага, се процедурира, както е описано в точка 5.3.
3. Експлоатационно състояние на стартовите кондензатори: Ако монофазни двигатели се съхраняват за период над две години, се препоръчва смяната на стартовите кондензатори, преди да стартирате двигателя, понеже те губят експлоатационните си характеристики.
4. Клемна кутия:
 - a. вътрешността на клемната кутия трябва да бъде суха и чиста.
 - b. контактите трябва да са свързани правилно и да нямат корозия. Вижте 6.9 и 6.10.
 - c. входовете за кабелите трябва да бъдат добре уплътнени и капакът на клемната кутия да бъде монтиран правилно, за да се гарантира нивото на защита, означено на продуктовата табелка на двигателя.
5. Охлаждане: охлаждащите ребра, входящите и изходящите отвори за въздуха трябва да бъдат чисти и да не са запушени. Разстоянието от входящите отвори за въздуха и стената не трябва да бъде по-малко от $\frac{1}{4}$ (една четвърт) от диаметъра на отвора. Осигурете достатъчно разстояние, за да може да се изпълняват процедурите за почистване. Вижте точка 0.
6. Съединяване: демонтирайте устройството за блокиране на вала (когато е монтирано) и отстранете греста за защита от ръжда от края на вала и от фланеца, непосредствено преди да монтирате двигателя. Вижте точка 6.4.
7. Дренажен отвор: Двигателят винаги трябва да е разположен по такъв начин, че дренажният отвор да е в най-ниската точка. (Ако има указателна стрелка, дренажът трябва да бъде в такова положение, че стрелката да сочи надолу).

На двигатели с клас на защита IP 55 гумените дренажни тапи (когато са монтирани) могат винаги да са в отворено положение (вижте Фигура 6-1).

За по-високи класове на защита (например IP56, IP65 и IP66) дренажните пробки (без оглед на вида) трябва да останат затворени (виж фигура 6-2). Тези дренажни пробки се отварят само при обслужване на двигателя за източване на кондензираната вода отвътре на двигателя. (Вижте раздел 8.1).

Дренажната система на двигатели със система за смазване с маслена мъгла трябва да бъде свързана със специална колекторна система (виж Фигура 6-12).



Затворено положение

Отворено положение

Фигура 6.1 - Детайл на гумения куплунг за източване монтиран в затворено и отворено положение

8. Допълнителни препоръки:

- Проверете посоката на въртене на двигателя, като стартирате двигателя без товар, преди да го свържете под товар.
- Двигателите за вертикален монтаж с край на вала, сочещ надолу, трябва да бъдат оборудвани със защитен капак, който да ги предпазва от евентуални падащи отгоре течности или твърди тела.
- Двигателите за вертикален монтаж с край на вала, сочещ нагоре, трябва да бъдат оборудвани с влагозащитен пръстен, за да се предотврати проникването на вода в двигателя.
- Фиксиращите елементи, монтирани в резба през отвори в корпуса на двигателя (например фланеца) трябва да бъдат добре запечатани.



Демонтирайте или закрепете ключа на вала, преди да стартирате двигателя.



Всяка промяна в структурните характеристики на двигателя, като например монтаж или модификация фитинги удължава смазочната система, модернизиране на алтернативен сайт, и т.н., може да се извърши само с предварително писмено одобрение на WEG.

6.1. Фундамент

Фундаментът е конструкцията, конструктивният елемент, естествена или изготвена основа, проектирана да издържи на силите, създадени от монтираното оборудване, осигурявайки безопасност и стабилност по време на експлоатацията. Проектът на фундамента трябва да е съобразен с околните конструкции, за да се избегне влиянието на друго монтирано оборудване и по конструкцията да не се предава вибрация.

Фундаментът трябва да е равен и изборът му и дизайнът му трябва да са съобразени със следното:

- Характеристиките на машината, която ще бъде монтирана на фундамента, задвижваните товари, дейността, максимално допустимите нива на деформация и на вибрация (например двигатели с намалено ниво на вибрация, равност на монтажните лапи, концентричност на фланеца, аксиални и радиални товари и др., по-ниски от стойностите, указани за стандартните двигатели).
- Съседни сгради, статус на консервация, оценка за максимално натоварване, вид на фундамента и закрепване, вибрациите, предавани от тези конструкции.

Ако двигателят е оборудван с болтове за нивелиране/подравняване, това трябва да се отчете при проектирането на основата.



Моля, вземете предвид за размерите на фундамента всички сили, които се генерират при експлоатацията на задвижвания товар.

Потребителят е отговорен за проектирането и изграждането на фундамента.

Натоварванията на фундамента могат да бъдат изчислени с помощта на следните уравнения (виж фигура 6.2):

$$F_1 = 0,5 * g * m - (4 * T_b / A)$$

$$F_2 = 0,5 * g * m + (4 * T_b / A)$$

Където:

F_1 и F_2 = странични натоварвания (N);

g = гравитационно ускорение (9,8 m/s²);

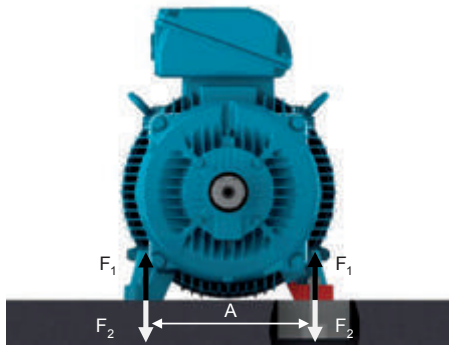
m = тегло двигателя (kg);

T_b = разпределение на въртящия момент (Nm);

A = разстоянието между централната линия на монтажните отвори в краката или базата на машината (краен изглед) (m).

Двигателите могат да бъдат монтирани на:

- Бетонни основи: те са най-използвани за двигатели с големи размери (виж фигура 6-3);
- Метални основи: използват се преди всичко за двигатели с малки размери (виж фигура 6-4).

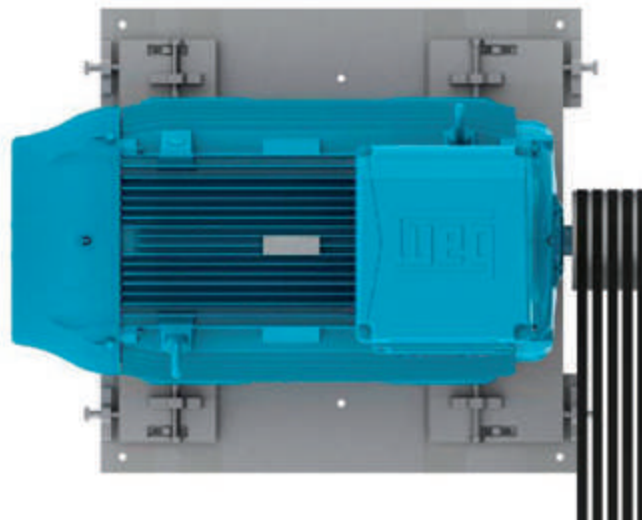


Фигура 6-3– Монтирани на бетонна основа двигатели Фигура 6-4 – Монтирани на метална основа двигатели

Металните и бетонните основи могат да бъдат оборудвани със системи за плъзгане. Тези видове фундаменти се използват предимно, когато силовото предаване става чрез ремъци и шайби. Тази система за силово предаване е по-лесна за сглобяване/разглобяване и позволява регулиране на обтягането на ремъците. Друг важен аспект на вида на фундамента е местоположението на закрепващите болтове на основата, те трябва да са диагонално противоположни. Най-близката до задвижващата шайба релса е разположена по такъв начин, че позициониращият болт е между двигателя и задвижваната машина. Другата релса трябва да бъде поставена с болта от обратната страна (диагонално противоположна), както е показано на фигура 6-5.

За да се улесни сглобяването, основите могат да имат следните приспособления:

- рамена и/или вдлъбнатини;
- анкерни болтове с хлабави плочи;
- фиксирани в бетона болтове;
- нивелиращи болтове;
- позициониращи болтове;
- стоманени и отляти метални блокове, плочи с равни повърхности.



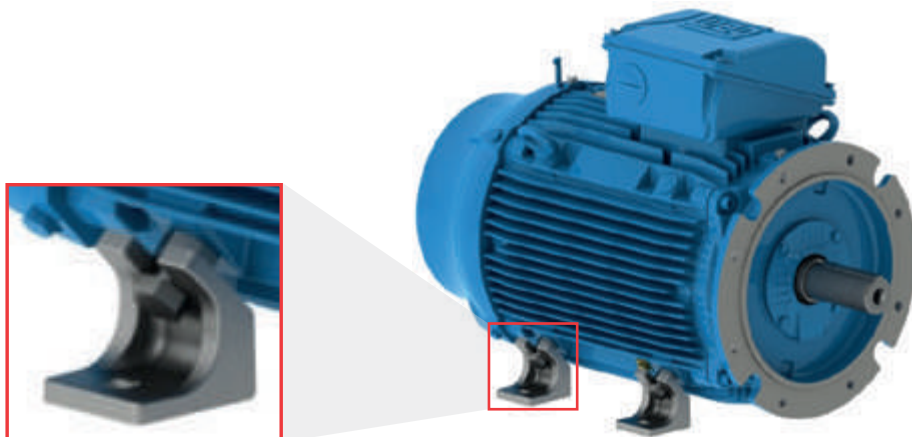
Фигура 6-5 – Монтиран на плъзгаща основа двигател

След приключване на монтажа е препоръчително всички открити обработени машинно повърхности да се покрият с подходящ инхибитор на ръжда.

6.2. Закрепване на двигателя



Двигателите без крака, снабдени с транспортни средства, съгласно фигура 6.6, трябва да бъдат с премахнати устройства преди започване на монтажа на двигателя.



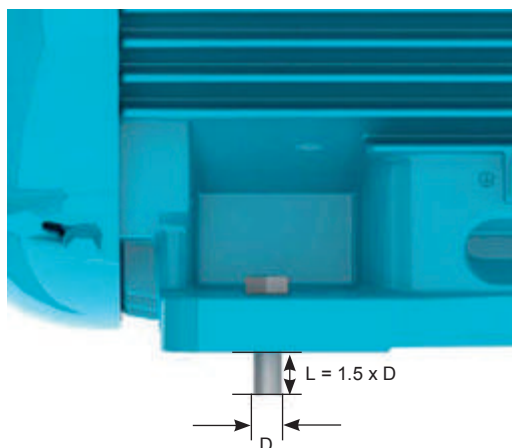
Фигура 6.6 - Детайли на транспортни средства за двигатели без крака

6.2.1. Монтирани на лапи двигатели

Илюстрациите на размерите на монтажните отвори за двигатели по NEMA или по IEC могат да бъдат проверени в съответния технически каталог.

Двигателят трябва да бъде добре нивелиран и подравнен със задвижваната машина. Недобро нивелиране и подравняване може да предизвика повреда на лагера, да причини прекомерна вибрация и дори изкривяване/счупване на вала.

За повече подробности вижте раздел 6.3 и 6.6. Дължината на захващане на резбата на монтажния болт трябва да бъде поне 1,5 пъти диаметъра на болта. Тази дължина на захващане на резбата на болта трябва да бъде анализирана за по-тежки приложения и да бъде съответно увеличена. Фигура 6-7 показва монтажната система на двигател, монтиран на лапи, показваща минималната дължина на захващане на резбата.



Фигура 6-7 – Монтажната система на двигател, монтиран на лапи

6.2.2. Монтаж на двигатели с фланец

Илюстрациите на монтажните размери на фланеца за фланци по IEC и по NEMA могат да бъдат проверени в техническия каталог.

Присъединяването на задвижваното оборудване към фланеца на двигателя трябва да бъде с подходящи размери, за да гарантира нужната концентричност на агрегата.

В зависимост от вида на фланеца монтажът може да бъде изпълнен от двигателя към фланеца на задвижваното оборудване (фланец FF (IEC) или D (NEMA)) или от фланеца на задвижваното оборудване към двигателя (фланец C (DIN или NEMA)).

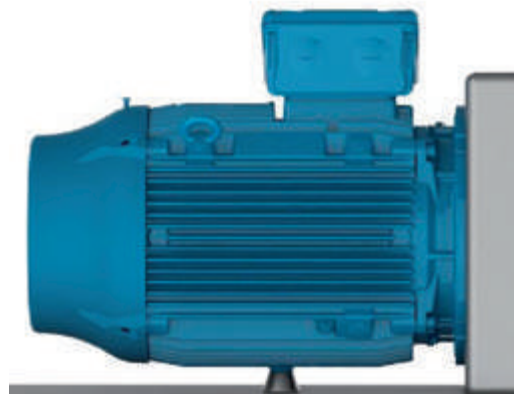
За монтажния процес от задвижваното оборудване към двигателя трябва да съобразите дължината на болтовете, дебелината на фланеца и дълбочината на резбата на фланеца на двигателя.



Ако фланецът на двигателя има запушени проходни отвори, дължината на монтажните болтове не бива да превишава дължината на запушените проходни отвори на фланеца на двигателя, така ще се предотврати повреда на главата на намотката.

При монтаж с фланец дължината на захващане на резбата на монтажния болт трябва да бъде поне 1,5 пъти диаметъра на болта. За приложения при тежки условия може да е необходима по-голяма дължина на захващане на резбата.

При работа в тежки условия или при монтаж с фланец на голям двигател може да се наложи монтаж на лапи или на висящи шпилки в допълнение на монтажа на фланеца (фигура 6-8). Двигателят никога не бива да бъде подпиран на охлаждащите си ребра.



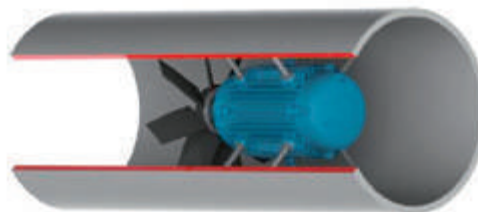
Фигура 6-8 – Монтажен метод на двигатели с монтиран на фланец с опора на основата на корпуса

Забележка: Когато има вероятност течност (например масло) да влезе в контакт с уплътнението на вала, моля, свържете се с местния си представител на фирма WEG.

6.2.3. Монтаж на двигатели с висящи шпилки

посредством запушени отвори в корпуса. Размерите на тези запушени отвори могат да бъдат проверени в съответния продуктов каталог. При избора на монтажни шпилки/болтове на двигателя трябва да се вземе предвид размера на кожуха на вентилатора, монтажната основа и дълбочината на резбата в корпуса на двигателя.

Монтажните шпилки и стената на кожуха на вентилатора трябва да бъдат с достатъчна твърдост, за да се предотврати предаването на прекомерна вибрация към машинния възел (двигател и вентилатор). Фигура 6-9 показва системата за окачен на шпилки монтаж.



Фигура 6-9 – Монтаж на двигател вътре в охлаждащ въздуховод

6.3. Балансиране

Небалансираните машини създават вибрации, които могат да доведат до повреда на двигателя. Двигателите на фирма WEG са динамично балансирани с “полушпонка” и без товар (неприсъединени). Нуждата от специално ниво на балансиране трябва да бъде заявена в поръчката за покупка.



Елементите на трансмисията като шайби, съединители и др. трябва да бъдат балансирани с “полушпонка”, преди да бъдат монтирани на вала на двигателя.

Качествения клас на балансиране покрива приложимите стандарти за всяка продуктова линия. Максималното отклонение от баланса трябва да бъде записано в доклада за монтажа.

6.4. Съединители

Съединителите се използват за предаване на въртящия момент от вала на двигателя към вала на задвижваната машина. При монтажа на съединителите трябва да се вземат предвид следните аспекти:

- За сглобяването и разглобяването на съединителя използвайте подходящи инструменти, за да предотвратите повреди на двигателя и лагерите.
- Когато е възможно, използвайте еластични съединители, понеже те могат да погълнат евентуални остатъчни отклонения от подравняването по време на експлоатацията на машината.
- Не бива да бъдат превишавани указанията за максимално натоварване и скорост, посочени в каталозите на производителите на двигателя и на съединителя.
- Нивелирайте и подравнете двигателя по указанията на раздел 6.5 и 6.6.



Демонтирайте или фиксирайте здраво шпонката на вала, когато двигателят работи без съединител, за да предотвратите инциденти.

6.4.1. Директно присъединяване

Директното присъединяване е налице, когато валът на двигателя е присъединен директно към вала на задвижваната машина без предавателни елементи. Винаги, когато е възможно, използвайте директно присъединяване поради по-ниските разходи, по-малкото необходимо пространство за монтаж и по-висока безопасност за инциденти.



Не използвайте ролкови лагери за директно присъединяване.

6.4.2. Присъединяване с предавателна кутия

Присъединяването с предавателна кутия се използва, когато е необходимо намаляване на скоростта. Уверете се, че валове са перфектно подравнени и абсолютно успоредни (при зъбни колела с прави зъби) и с правилния ъгъл на зацепване (при винтови и хипоидни зъбни колела).

6.4.3. Присъединяване с ремък и шайба

Ремъците и шайбите се използват, когато е необходимо увеличаване или намаляване на скоростта между вала на двигателя и задвижвания товар.



Прекомерното обтягане на ремъка може да повреди лагерите и да причини неочаквани инциденти като счупване на вала на двигателя.

6.4.4. Присъединяване на двигатели с плъзгащи лагери



Двигателите с плъзгащи лагери трябва да работят с директно присъединяване към задвижваната машина или към предавателна кутия. На двигатели с плъзгащи лагери не могат да се монтират шайби и ремъци.

Двигателите с плъзгащи лагери имат 3 (три) белега на края на вала. Средният белег показва магнитния център, а 2-та външни белега показват допустимите граници на аксиалните движения на ротора, както е показано на фигура 6-10.

Двигателят трябва да бъде присъединен по такъв начин, че стрелката на корпуса да се намира над средния белег, показващ магнитния център на ротора. При стартиране или при експлоатация роторът може свободно да се движи между двата външни белега, когато задвижваната машина натоварва аксиално вала на двигателя. При никакви обстоятелства обаче двигателят не може да работи продължително с аксиално натоварване на лагера.



Фигура 6-10 – Аксиално изместване на двигател с плъзгащ лагер



За оценка на присъединяването вземете предвид максималното аксиално изместване на лагера както е показано в таблица 6-1.

Аксиалното изместване на задвижваната машина и на съединителя влияят на максималното изместване на лагера.

Таблица 6-1 Изместване за плъзгащ лагер

Размер на лагера	Общо аксиално изместване (мм)
9*	3 + 3 = 6
11*	4 + 4 = 8
14*	5 + 5 = 10
18	7,5 + 7,5 = 15

* За двигатели по API 541 общото аксиално изместване е 12,7 мм

Плъзгащите лагери, използвани от фирма WEG, не са проектирани да издържат на продължително аксиално натоварване.

При никакви обстоятелства двигателят не бива да работи продължително при граничните стойности на аксиално изместване.

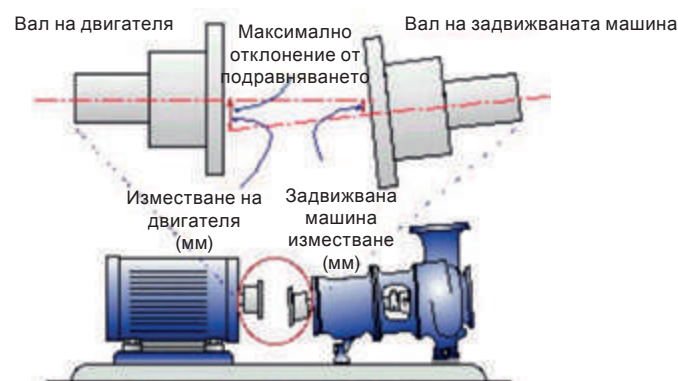
6.5. Нивелиране

Двигателят трябва да бъде нивелиран да коригира всяко отклонение в равността, възникнало поради производствения процес и преподреждането на структурата на материала. Нивелирането може да бъде извършено чрез болта за нивелиране на лапата на двигателя или на фланеца, или чрез тънки компенсирани планки. След извършване на нивелирането височината на нивелиране между монтажната основа на двигателя и двигателя не може да превишава 0,1 мм.

Ако се използва метална основа за нивелиране на височината на края на вала на двигателя и края на вала на задвижваната машина, нивелирайте само металната основа спрямо бетонната основа. Максималното отклонение от нивелирането трябва да бъде записано в доклада за монтажа.

6.6. Подравняване

Правилното подравняване между двигателя и задвижваната машина е една от най-важните променливи, които удължават полезния живот на двигателя. Недоброто подравняване на съединяването създава високо натоварване и вибрации, намалявайки полезния живот на лагерите и дори води до счупване на вала. Фигура 6-10 илюстрира отклонението от подравняването между двигателя и задвижваната машина.



Фигура 6-10 – Типично състояние на липса на подравняване

Процедурите по регулиране на подравняването трябва да бъдат извършвани, използвайки подходящи инструменти и уреди, като измерващи уреди с цифрови скали, лазерни инструменти за регулиране и др. Валът на двигателя трябва да бъде подравнен радиално и аксиално с вала на задвижваната машина. Максимално допустимата ексцентричност за пълен оборот на вала не бива да превишава 0,03 мм, когато подравняването се извършва с цифрови скали, както е показано на фигура 6-11. Осигурете хлабина между присъединяваните елементи, за да компенсирате температурното разширение между валовете, както е указано от производителя на съединителя.



Фигура 6-11 – Подравняване с уреди с цифрова скала

Ако подравняването се извършва с лазерен уред, моля, спазвайте указанията и препоръките, предоставени от производителя на лазерния уред. Подравняването трябва да бъде проверено при температура на околната среда с машина при работна температура.



Подравняването на съединяването трябва да бъде проверявано периодично

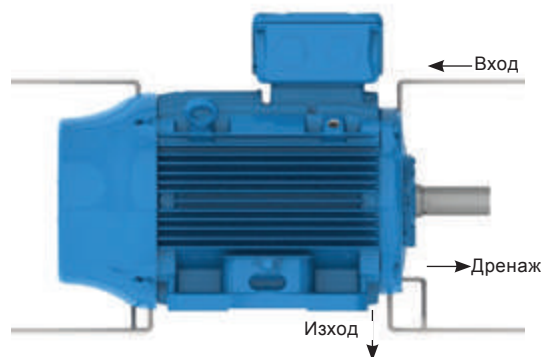
Съединяването с шайби и ремък трябва да бъде подравнено така, че центърът на задвижващата шайба да лежи в една равнина с центъра на задвижваната ролка и валът на двигателя и валът на задвижваната машина да са напълно успоредни.

След приключване на процедурите по подравняване се уверете, че монтажните устройства не променят подравняването и нивелирането на двигателя и на машината, което би довело до повреда на машината при експлоатация.

Препоръчва се записването на максималното отклонение от подравняването в доклада за монтажа.

6.7. Свързване на двигатели с маслено смазване или със смазване с маслена мъгла

При монтажа на двигатели с маслено смазване или със смазване с маслена мъгла свържете съществуващите маслени тръби (входящите и изходящите тръби за маслото и дренажната тръба за двигателя), както е показано на фигура 6-12. Смазочната система трябва да осигури непрекъснат поток на маслото през лагерите според указанията на производителя на монтираната смазочна система.



Фигура 6-12 – Подаване на масло и дренажна система на двигатели с маслено смазване или със смазване с маслена мъгла

6.8. Свързване на водната охладителна система

При монтаж на двигатели с водна охладителна система свържете входящата и изходящата тръба за водата, за да осигурите правилно охлаждане на двигателя. Съгласно точка 7.2 осигурете необходимия поток и температура на водата в охладителната система на двигателя.

6.9. Електрическо свързване

Съобразете се с номиналния ток на двигателя, коефициента на претоварване, стартовия ток, условията на средата и на монтажа, максималния спад на напрежението и др., за да изберете подходящи захранващи кабели, превключватели и защитни устройства.

На всички двигатели трябва да бъде монтирано устройство за защита от претоварване. На трифазните двигатели трябва да бъде монтирана система за фазова защита.



Преди да свържете двигателя, проверете дали захранващото напрежение и честотата съответстват на указаните данни на продуктова табелка на двигателя. Всички проводници трябва да бъдат свързани в съответствие с електрическата схема на продуктова табелка на двигателя. За да се предотвратят инциденти, проверете дали двигателят е добре заземен в съответствие с приложимите стандарти.

Таблица 6.2 - Типична схема на свързване на трифазни двигатели

Конфигурация	Количество проводници	Вид свързване	Схема на свързване
Единична скорост	3	-	
	6	Δ - Y	
	9	YY - Y	
		ΔΔ - Δ	
	12	ΔΔ - YY - Δ - Y	
		Δ - PWS Старт с частична намотка	
Двойна скорост Dahlander	6	YY - Y Променлив въртящ момент	
		Δ - YY Постоянен въртящ момент	
		YY - Δ Постоянен капацитет	
	9	Δ - Y - YY	
Двойна скорост Двойна намотка	6	-	

Таблица 6.3 - Типичната схема за свързване на еднофазни двигатели.

Напрежение	Посоката на въртене	Термична защита	Тип	Схемата на връзката			
Единично	По посока на часовниковата стрелка и против	С нея или без нея	Захранване/ Постоянни кондензатори / Две значения				
		Без					
	Фенолна термична защита						
	Термостатът						
Двойно	По посока на часовниковата стрелка и против	Без	Захранване/ Постоянни кондензатори / Две значения или разделянето на фазата				
		Фенолна термична защита					
		Термостатът					
	И онази и друго	Разделената фаза (без кондензатора)	Без	Захранване/ Постоянни кондензатори / Две значения			
			Фенолна термична защита				
			Термостатът				
		Разделената фаза (без кондензатора)	Захранване/ Постоянни кондензатори / Две значения	Без	Захранване/ Постоянни кондензатори / Две значения		
			Захранване/ Постоянни кондензатори / Две значения	Фенолна термична защита	Без	Захранване/ Постоянни кондензатори / Две значения	
Разделената фаза (без кондензатора)	Захранване/ Постоянни кондензатори / Две значения	Термостатът	Захранване/ Постоянни кондензатори / Две значения				

Еквивалентна таблица за идентификация на проводници													
Идентификация на проводници на електрическата схема		1	2	3	4	5	6	7	8	9	10	11	12
Единична скорост	NEMA MG 1 Part 2	T1	T2	T3	T4	T5	T6	T7	T8	T9	T10	T11	T12
	IEC 60034-8	U1	V1	W1	U2	V2	W2	U3	V3	W3	U4	V4	W4
Двойна скорост (Dahlander / Двойна намотка)	NEMA MG 1 Part 2 ¹⁾	1U	1V	1W	2U	2V	2W	3U	3V	3W	4U	4V	4W
	IEC 60034-8	1U	1V	1W	2U	2V	2W	3U	3V	3W	4U	4V	4W

1) NEMA MG 1 Част 2 определя T1 до T12 за две или повече намотки, обаче WEG възприема от 1U до 4W.



Внимание - Местни правила имат приоритет при определянето моделите на връзката.

Връзките представени по-долу, са отправна точка за свързване на клиента кабели в електрически двигатели с крайни табла ниско напрежение. Крайните плочи са предвидени по-долу стандарта на всеки ред, но могат да се появят отклонения.

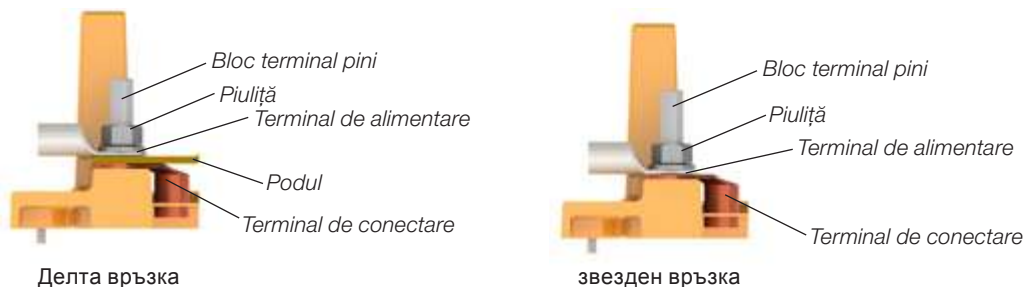
Той винаги е препоръчително използването на терминали на електролитна мед или месинг терминали, подобни на тези, използвани в кабелите за двигатели.

W21 и W22



Фигура 6-13 - Свързване на двигатели W21 и W22 с клеморед

HGF, W40, W50 и W60



Фигура 6-14 - Свързване на двигатели HGF, W40, W50 и W60 с клеморед

Ако двигателите се доставят без кабелни клеми, изолирайте кабелните накрайници с подходящ материал, който отговаря на захранващото напрежение и на изолационния клас, посочен на продуктовата табелка на двигателя.

Уверете се в правилния момент на затягане на захранващия кабел и заземяващите връзки, както е посочено в таблица 8.11.

Отстоянието (виж фигура 6-15) между неизолираните части под напрежение една спрямо друга и между заземените части трябва да бъде, както е посочено в таблица 6-4.



Фигура 6-15 – Илюстрация на отстоянието

Таблица 6-4 – Минимално отстояние (мм) при захранващо напрежение.

Напрежение	Минимално отстояние (мм)
$U \leq 440 \text{ V}$	4
$440 < U \leq 690 \text{ V}$	5.5
$690 < U \leq 1000 \text{ V}$	8
$1000 < U \leq 6900 \text{ V}$	45
$6900 < U \leq 11000 \text{ V}$	70
$11000 < U \leq 16500 \text{ V}$	105



Дори при изключен двигател в клемната кутия може да има опасно напрежение, използвано за захранване на отоплителните тела или за захранване на намотката, когато тя се използва като отопляващ елемент.

Кондензаторите на двигателя имат заряд дори след спиране на захранването. Не пипайте кондензаторите и/или крайниците на двигателя, преди напълно да разреждате кондензаторите.



След като двигателят бъде свързан, се уверете, че в клемната кутия няма оставен инструмент или външно тяло.



Вземете необходимите мерки, за да гарантира степента на защита, посочено на табелката на двигателя:- Неизползвани входните кабелна дупки в клемните кутии трябва да бъдат добре затворени с тапи;- Компоненти, доставени в насипно състояние (например, клемни кутии монтирани отделно) трябва да бъдат добре затворени и уплътнени.

Входовете за кабели, използвани за захранване и управление трябва да бъдат оборудвани с компоненти (например фитинги и проводници), които покриват приложимите стандарти и нормативи във всяка страна.



Ако двигателят е оборудван с принадлежности, като например спирачки и системи за принудително охлаждане, тези устройства трябва да бъдат свързани към захранването в съответствие с информацията, предоставена на техните продуктови табелки и със специално внимание, както е посочено по-горе.

Всички предпазни устройства, включително защитата от свръхток, трябва да бъдат настроени в съответствие с номиналните условия за машината. Тези предпазни устройства трябва да защитават машината от късо съединение, защита при фазов дефект или блокиране на ротора. Предпазните устройства на двигателя трябва да бъдат настроени в съответствие с приложимите стандарти.

Проверете посоката на въртене на вала на двигателя. Ако няма ограничение за употребата на еднопосочни вентилатори, посоката на въртене на вентилатора може да бъде променена чрез обръщане на всеки две от фазовите връзки. За монофазните двигатели проверете електрическата схема, показана на продуктовата табелка на двигателя.

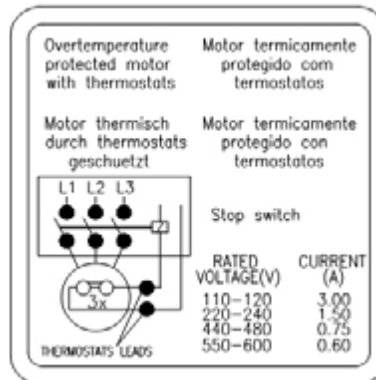
6.10. Свързване на термозащитни устройства

Ако двигателят е снабден с устройства за наблюдение на температурата, като термостат, термистори, автоматични термични защиты, Pt-100 (RTD) и др., те трябва да бъдат свързани към съответните управляващи устройства, както е посочено на продуктовете табелки на принадлежностите. Неспазването на тази процедура може да доведе до отпадане на гаранцията на продукта и да причини сериозни материални щети.

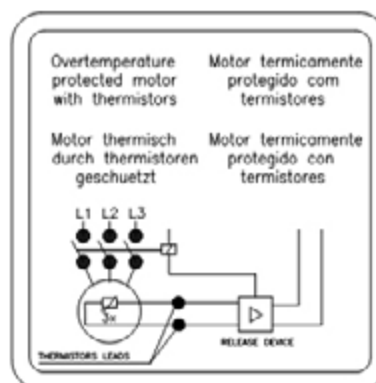


Не подавайте тестово напрежение над 2,5 V на термисторите и ток над 5 mA на устройствата за съпротивително измерване на температура RTD (Pt-100).

Фигура 6-16 и фигура 6-17 показват диаграмата за свързване на биметален температурен изключвател (термостат) и термистори.



Фигура 6-16 – Свързване на биметални температурни изключватели (термостати)



Фигура 6-17 – Свързване на термистори

Температурните граници за предупреждение и изключванията за температурна защита могат да бъдат зададени в зависимост от дейността; все пак тези температурни граници не могат да превишават стойностите в таблица 6.5.

Таблица 6-5 – Максимална температура на задействане на термозащитата

Компонент	Изоляционен клас	Настройка на максимална температура на защита (°C)	
		Аларма	Изключване
Намотка	B	-	130
	F	130	155
	H	155	180
Лагер	All	110	120

Забележки:

- Количеството и вида на монтираните предпазни устройства са посочени на продуктовата табелка за принадлежностите на двигателя.
- ко двигателят е оборудван с калибрирано съпротивление, (например Pt-100), предпазната система на двигателя трябва да бъде настроена в съответствие на работните температури, посочени в Таблица 6-5.

6.11. Термосъпротивления (Pt-100)

Термодвойките Pt-100 са направени от материали, чието съпротивление зависи от промяната на температурата, присъщо свойство на някои материали (обикновено платина, никел или мед), калибрирано съпротивление. Тяхното действие се базира на принципа, че електрическото съпротивление на металния проводник се променя линейно с температурата, това позволява непрекъснатото наблюдение на загряването на двигателя чрез контролния дисплей, осигуряващо високо ниво на прецизност и стабилност на резултата. Тези устройства се използват широко за измерване на температурата в различни индустриални отрасли.

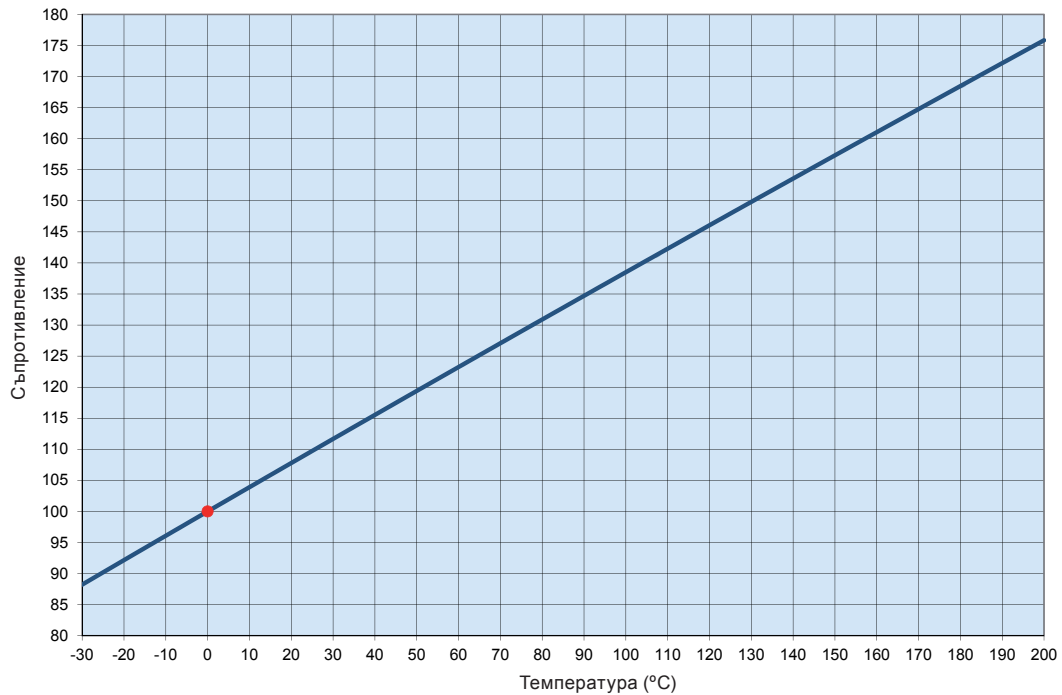
По принцип тези устройства се използват в инсталации, където е необходим прецизен температурен контрол, например в инсталации с нередовна или непостоянна експлоатация.

Същият датчик може да се използва за предупреждение или изключване.

Таблица 6-6 и Фигура 6-18 показват съответствието между съпротивлението на Pt-100 и температурата.

Таблица 6-6 – Съответствие между съпротивлението на Pt-100 и температурата.

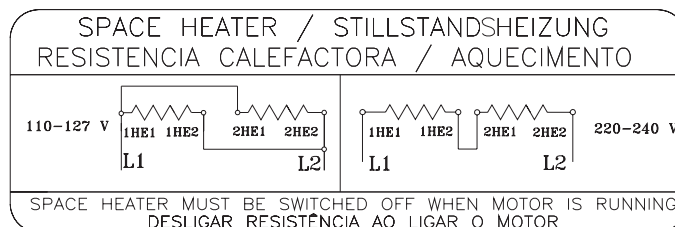
°C	Ω	°C	Ω	°C	Ω	°C	Ω	°C	Ω
-29	88.617	17	106.627	63	124.390	109	141.908	155	159.180
-28	89.011	18	107.016	64	124.774	110	142.286	156	159.553
-27	89.405	19	107.404	65	125.157	111	142.664	157	159.926
-26	89.799	20	107.793	66	125.540	112	143.042	158	160.298
-25	90.193	21	108.181	67	125.923	113	143.420	159	160.671
-24	90.587	22	108.570	68	126.306	114	143.797	160	161.043
-23	90.980	23	108.958	69	126.689	115	144.175	161	161.415
-22	91.374	24	109.346	70	127.072	116	144.552	162	161.787
-21	91.767	25	109.734	71	127.454	117	144.930	163	162.159
-20	92.160	26	110.122	72	127.837	118	145.307	164	162.531
-19	92.553	27	110.509	73	128.219	119	145.684	165	162.903
-18	92.946	28	110.897	74	128.602	120	146.061	166	163.274
-17	93.339	29	111.284	75	128.984	121	146.438	167	163.646
-16	93.732	30	111.672	76	129.366	122	146.814	168	164.017
-15	94.125	31	112.059	77	129.748	123	147.191	169	164.388
-14	94.517	32	112.446	78	130.130	124	147.567	170	164.760
-13	94.910	33	112.833	79	130.511	125	147.944	171	165.131
-12	95.302	34	113.220	80	130.893	126	148.320	172	165.501
-11	95.694	35	113.607	81	131.274	127	148.696	173	165.872
-10	96.086	36	113.994	82	131.656	128	149.072	174	166.243
-9	96.478	37	114.380	83	132.037	129	149.448	175	166.613
-8	96.870	38	114.767	84	132.418	130	149.824	176	166.984
-7	97.262	39	115.153	85	132.799	131	150.199	177	167.354
-6	97.653	40	115.539	86	133.180	132	150.575	178	167.724
-5	98.045	41	115.925	87	133.561	133	150.950	179	168.095
-4	98.436	42	116.311	88	133.941	134	151.326	180	168.465
-3	98.827	43	116.697	89	134.322	135	151.701	181	168.834
-2	99.218	44	117.083	90	134.702	136	152.076	182	169.204
-1	99.609	45	117.469	91	135.083	137	152.451	183	169.574
0	100.000	46	117.854	92	135.463	138	152.826	184	169.943
1	100.391	47	118.240	93	135.843	139	153.200	185	170.313
2	100.781	48	118.625	94	136.223	140	153.575	186	170.682
3	101.172	49	119.010	95	136.603	141	153.950	187	171.051
4	101.562	50	119.395	96	136.982	142	154.324	188	171.420
5	101.953	51	119.780	97	137.362	143	154.698	189	171.789
6	102.343	52	120.165	98	137.741	144	155.072	190	172.158
7	102.733	53	120.550	99	138.121	145	155.446	191	172.527
8	103.123	54	120.934	100	138.500	146	155.820	192	172.895
9	103.513	55	121.319	101	138.879	147	156.194	193	173.264
10	103.902	56	121.703	102	139.258	148	156.568	194	173.632
11	104.292	57	122.087	103	139.637	149	156.941	195	174.000
12	104.681	58	122.471	104	140.016	150	157.315	196	174.368
13	105.071	59	122.855	105	140.395	151	157.688	197	174.736
14	105.460	60	123.239	106	140.773	152	158.061	198	175.104
15	105.849	61	123.623	107	141.152	153	158.435	199	175.472
16	106.238	62	124.007	108	141.530	154	158.808	200	175.840



Фигура 6-18 – Омично съпротивление на Pt-100 при температура.

6.12. Свързване на нагреватели за околния въздух

Преди включване на нагревателите на околния въздух, проверете дали свързването им е извършено в съответствие със схемата на свързване показана на фабричната табелка на нагревателя. За двигатели, снабдени с нагреватели с двойно напрежение (110-127/220-240 V), вж. фигура 6.19.



Фигура 6-19 - Свързване на нагреватели на околния въздух с двойно напрежение



Нагревателите не трябва да бъдат под напрежение, когато моторът е в експлоатация.

6.13. Методи на стартиране

Когато е възможно, стартирането на двигателя трябва да бъде чрез директно свързване към захранващата линия (DOL) при номинално напрежение. Това е най-простият и надежден метод за стартиране. Все пак той трябва да бъде използван само когато стартовия ток не влияе на захранването. Моля, спазвайте местните разпоредби за електрозахранване, когато монтирате двигател.

Високият пусков ток може да доведе до:

- висок спад на напрежението в захранващата линия, създаващ недопустимо смущение на линията в разпределителната система;
- нужда от защитна система с повишена мощност (кабели и контактор), увеличавайки монтажните разходи.

Ако директното стартиране DOL не е позволено поради горепосочените причини, може да бъде използван индиректен метод за стартиране, съвместим с товара и напрежението на двигателя, за да се намали стартовия ток. Ако се използват стартери с намалено напрежение, стартовият въртящ момент на двигателя също ще бъде намален.

Таблица 6-7 показва възможните индиректни методи за стартиране, които могат да бъдат използвани в зависимост от броя на проводниците на двигателя.

Таблица 6-7 - Метод на стартиране x брой проводници на двигателя.

Брой проводници	Възможни методи на стартиране
3 проводника	Възможни методи на стартиране
6 проводника	Превключвател звезда- триъгълник Автотрансформаторно Стартер за плавен пуск (софтстартер)
9 проводника	Превключвател серийно/паралелно Автотрансформаторно Стартер за плавен пуск (софтстартер)
12 проводника	Превключвател звезда- триъгълник Превключвател серийно/паралелно Стартер за плавен пуск (софтстартер)

Табелка 6-8 показва примери за възможни индиректни методи за стартиране, които да се използват в зависимост от указаното на продуктова табелка на двигателя напрежение и захранващото напрежение.

Табелка 6-8 - Методи на стартиране x напрежение

Напрежение от продуктова табелка	Работно напрежение	Превключвател звезда-триъгълник	Автотрансформаторно стартиране	Стартиране чрез превключвател серийно/паралелно	Стартиране чрез превключвател серийно/паралелно	Стартиране чрез стартер за плавен пуск (софтстартер)
220/380 V	220 V 380 V	ДА НЕ	ДА ДА	НЕ НЕ	НЕ НЕ	ДА ДА
220/440 V	220 V 440 V	НЕ НЕ	ДА ДА	ДА НЕ	ДА НЕ	ДА ДА
230/460 V	230 V 460 V	НЕ НЕ	ДА ДА	ДА НЕ	ДА НЕ	ДА ДА
380/660 V	380 V	ДА	ДА	НЕ	НЕ	ДА
220/380/440 V	220 V 380 V 440 V	ДА НЕ ДА	ДА ДА ДА	ДА ДА НЕ	ДА ДА НЕ	ДА ДА ДА



Двигателите от линията WQuattro трябва да бъдат стартирани директно (DOL) или задвижвани от честотен преобразувател в стъпаловиден режим.

Стартирането с честотен преобразувател е друг метод за стартиране за предотвратяване на претоварване на захранващата линия. За повече информация за управлението на двигателя от честотен преобразувател, вижте точка 6.14.

6.14. Двигатели, задвижвани от честотен преобразувател



Експлоатацията с честотен преобразувател трябва да бъде заявена в поръчката за покупка, понеже този вид задвижване може да изисква някои промени в дизайна на двигателя.



Двигателите Wmagnet трябва да бъдат задвижвани само от честотни преобразуватели на фирма WEG.

Честотният преобразувател, използван за задвижване на двигатели до 690 V трябва да бъде оборудван с широчинно-импулсна модулация (ШИМ) с векторно управление. Когато двигателят е задвижван от честотен преобразувател с честоти, по-малки от номиналната, трябва да намалите въртящия момент на двигателя, за да предотвратите прегряването му. Намалването на въртящия момент (въртящ момент под номиналния) може да бъде намерено в точка 6.4 от материала "Technical Guidelines for Induction Motors driven by PWM Frequency inverters" (Технически насоки за индукционни двигатели, задвижвани от честотни преобразуватели с ШИМ), налично на сайта www.weg.net.

Ако двигателят работи над номиналната честота, моля, обърнете внимание:

- Че двигателят трябва да работи при постоянна изходна мощност;
- Че двигателят може да предостави макс. 95% от номиналната си мощност;
- Не превишавайте максималната скорост и моля, съобразете следното:
 - макс. работна честота, указана на допълнителната продуктова табелка;
 - механичното ограничение за скоростта на двигателя;
 - макс. въртящ момент на двигателя, получен от уравнението:

$$\text{Максималната скорост} = \frac{\text{номиналната скорост} \times C_{\text{max}}/C_n}{1,5}$$

Информация за избор на захранващи кабели между честотния преобразувател и двигателя може да бъде намерена в точка 6.4 от материала "Technical Guidelines for Induction Motors driven by PWM Frequency inverters" (Технически насоки за индукционни двигатели, задвижвани от честотни преобразуватели с ШИМ), налично на адрес www.weg.net.

6.14.1. Използване на dV/dt филтър

6.14.1.1. Двигател с намотка от кръгъл емайлиран проводник

Двигатели, проектирани за напрежение до 690 V, които се задвижват от честотен преобразувател, не изискват използването на dV/dT филтри, при условие, че покриват критериите, посочени в Таблица 6-9.

Табелка 6-9 - Критерий за избор на двигатели с намотка от кръгъл емайлиран проводник, които са задвижвани от честотен преобразувател

Номинално напрежение на двигателя ¹	Пиково напрежение на полюсите на двигателя (макс.)	dV/dt Изходна мощност на преобразувателя (макс.)	Преобразува тел Време на нарастване ² (мин.)	МТВР ² Време между импулсите (мин.)
V _{nom} < 460 V	≤ 1600 V	≤ 5200 V/μs	≥ 0,1 μs	≥ 6 μs
460 ≤ V _{nom} < 575 V	≤ 2000 V	≤ 6500 V/μs		
575 ≤ V _{nom} ≤ 1000 V	≤ 2400 V	≤ 7800 V/μs		

1) При използването на двигатели с две възможни напрежения, например 380/660 V, използвайте по-ниското напрежение (380 V).

2) предоставена информация от производителя на честотния преобразувател.

6.14.1.2. Двигател с навит ротор

Двигатели с навит ротор (двигатели за средно напрежение без оглед на размера на корпуса и двигатели за ниско напрежение с размер на корпуса от IEC 500 / NEMA 80), проектирани за експлоатация с честотен преобразувател, не изискват използването на филтри, при условие, че покриват критериите, посочени в Таблица 6-10.

Таблица 6-10 – Критерии, с които трябва да се съобразявате при използването на двигател с навит ротор, задвижван от честотен преобразувател

Номинално напрежение на двигателя	Вид на модулация	Междуфазова изолация		Изолация фаза-земя (нула)	
		Пиково напрежение на полюсите на двигателя	dV/dt на полюсите на двигателя	Пиково напрежение на полюсите на двигателя	dV/dt на полюсите на двигателя
690 < V _{nom} ≤ 4160 V	Синусоида	≤ 5900 V	≤ 500 V/μs	≤ 3400 V	≤ 500 V/μs
	ШИМ	≤ 9300 V	≤ 2700 V/μs	≤ 5400 V	≤ 2700 V/μs
4160 < V _{nom} ≤ 6600 V	Синусоида	≤ 9300 V	≤ 500 V/μs	≤ 5400 V	≤ 500 V/μs
	ШИМ	≤ 14000 V	≤ 1500 V/μs	≤ 8000 V	≤ 1500 V/μs

6.14.2. Изолация на лагера

Само двигателите по IEC с размер 315 (NEMA 50) и по-големи, се доставят стандартно с изолиран лагер. Ако двигателят трябва да бъде задвижван от ЧИ, изолирайте лагера съгласно таблица 6-11.

Таблица 6-11 – Препоръки за изолация на лагера за задвижвани от ЧИ *двигатели*

Габаритни размери	Препоръки
IEC 315 и 355 NEMA 445/7 до L5810/11	<ul style="list-style-type: none"> ■ Изолиран лагер/щит на края ■ Заземяване между вала и корпуса със заземителна четка
IEC 400 и по-големи NEMA 6800 и по-големи	<ul style="list-style-type: none"> ■ Изолиран лагер NDE ■ Заземяване между вала и корпуса със заземителна четка



Когато двигателите се доставят със система за заземяване на вала, наблюдавайте четката непрекъснато по време на работа и когато тя достигне края на допустимото износване, трябва да бъде сменена с друга четка със същото качество.

6.14.3. Честота на комутация

Минималната честота на комутация на преобразувателя не бива да бъде по-ниска от 2 kHz и не бива да превишава 5 kHz.



Ако не бъде спазен този критерий и препоръките на това ръководство, това може да доведе до отпадане на продуктовете гаранция.

6.14.4. Механично ограничение на скоростта

Таблица 6-12 показва максималните скорости, позволени за двигатели, задвижвани от честотен преобразувател .

Таблица 6-12 – Максимална скорост на двигателя (в об./мин.).

Размер на рама		DE-лагер	Максимална скорост за стандартни двигатели
IEC	NEMA		
63-90	143/5	6201 6202 6203 6204 6205	10400
100	-	6206	8800
112	182/4	6207	7600
		6307	6800
132	213/5	6308	6000
160	254/6	6309	5300
180	284/6	6311	4400
225-630	364/5-9610	6312	4200
		6314	3600
		6315	3600
		6316	3200
		6218	3600
		6319	3000
		6220	3600
		6320	2200
		6322	1900
		6324	1800
		6328	1800
		6330	1800
		6224	1800
		6228	1800

Забележка: за избор на максималната позволена скорост на двигателя трябва да вземете предвид кривата на намаляване на въртящия момент на двигателя.

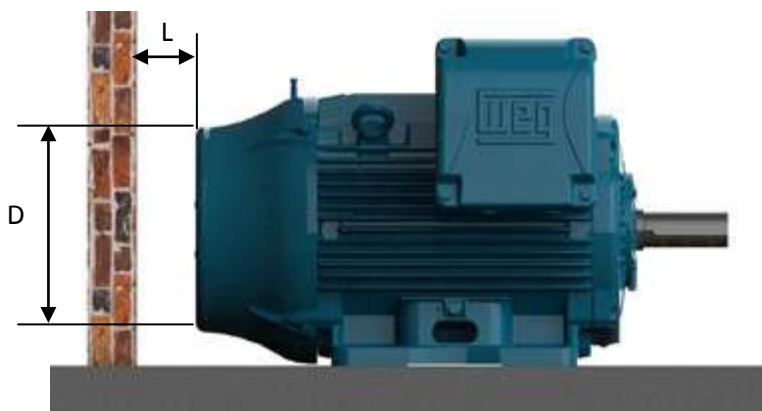
За повече информация за използването на честотни преобразуватели се свържете с фирма WEG или проверете в документа “Technical Guidelines for Induction Motors driven by PWM Frequency inverters”, наличен на адрес www.weg.net.

7. Подготовка за пускане в експлоатация

7.1. Първоначално пускане в експлоатация

След приключване на монтажните процедури и преди стартиране на двигателя за първи път или след дълъг период на престой, трябва да бъдат проверени следните неща:

- Дали данните от продуктова табелка (напрежение, ток, електрическа схема, степен на защита, охлаждаща система, коефициент на претоварване и др.) покриват изискванията на приложението.
- Дали машинният агрегат (двигател + задвижвана машина) е правилно монтиран и подравнен.
- Дали задвижващата система на двигателя осигурява защита срещу превишаване на максималната допустима скорост на двигателя, показана в Таблица 6-12.
- Измерете изолационното съпротивление, като се уверите, че то покрива указаните стойности в точка 5.4.
- Проверете посоката на въртене на двигателя.
- Инспектирайте клемната кутия на двигателя за повреди и се уверете, че тя е суха и чиста и че по никой от контактите няма ръжда, уплътненията са в перфектно състояние за работа и всички неизползвани отвори са добре запушени, като така се осигурява степента на защита, посочена на продуктова табелка.
- Проверете дали кабелните връзки на двигателя, включително връзките със заземяването и на спомагателното оборудване, са правилно изпълнени и са в съответствие с препоръките в точка 6.9.
- Проверете състоянието на монтираните спомагателни устройства (спирачка, датчик за ъглово положение, устройство за термозащита, принудителна охлаждаща система и др.).
- Проверете състоянието на лагера. Ако двигателят се съхраняват и / или монтирани на повече от две години, без да поема, се препоръчва да се промени лагерите, или за да се отстрани, се измие, да се запознаят и да ги смажете преди започване на мотора. Ако двигателят се съхранява и / или монтирани в съответствие с препоръките, описани в точка 5.3, смазване на лагерите, както е описано в точка 8.2. За оценката на лагера състояние, се препоръчва да се използва от техниките за анализ на вибрации: Плик анализ или демодулация анализ.
- В случай на използване на ролкови лагери със смазка масло, да се провери:
 - в правилното ниво на маслото. То трябва да е в средата на масления визьор (виж Фигура 8.1 и 8.2);
 - че ако двигателят е съхраняван за период по-голям или равен на интервала за смяна на маслото, маслото е сменено преди стартирането на двигателя.
- Когато двигателят са оборудвани с плъзгащи лагери, се уверете:
 - в правилното ниво на маслото за плъзгащия лагер. То трябва да е в средата на масления визьор (виж Фигура 8.3);
 - че двигателят не е стартиран и не работи с аксиални или радиални товари;
 - че ако двигателят е съхраняван за период по-голям или равен на интервала за смяна на маслото, маслото е сменено преди стартирането на двигателя.
- Проверете състоянието на кондензатора, ако има такъв. Ако двигателят са монтирани повече от две години, но никога не са пускани в експлоатация, се препоръчва смяната на стартовите кондензатори, понеже те губят работните си характеристики.
- Уверете се, че входните и изходните отвори за въздуха не са възпрепятствани. Минималното отстояние от най-близката стена (L) трябва да бъде поне $\frac{1}{4}$ от диаметъра на покривалото на вентилатора (D), виж Фигура 7-1. Входният въздух трябва да бъде с температурата на околната среда.



Фигура 7-1 Минимално отстояние от стената

Моля, имате предвид минималните разстояния, показани в Таблица 7-1 като референтна стойност.

Таблица 7-1 - Минимално разстояние между покривалото на вентилатора и стената

Размер на рама		Разстояние между капака на вентилатора и стената (L)	
IEC	NEMA	mm	Инчове
63	-	25	0.96
71	-	26	1.02
80	-	30	1.18
90	143/5	33	1.30
100	-	36	1.43
112	182/4	41	1.61
132	213/5	50	1.98
160	254/6	65	2.56
180	284/6	68	2.66
200	324/6	78	3.08
225	364/5	85	3.35
250	404/5		
280	444/5	108	4.23
	445/7		
	447/9		
315	L447/9	122	4.80
	504/5		
	5006/7/8		
	5009/10/11		
355	586/7	136	5.35
	588/9		
	5807/8/9		
	5810/11/12		
400	6806/7/8	147	5.79
	6809/10/11		
450	7006/10	159	6.26
500	8006/10	171	6.73
560	8806/10	185	7.28
630	9606/10	200	7.87

- осигурете необходимия поток и температура на водата, когато се използват двигатели с водно охлаждане. Вижте точка 7.2.
- погрижете се всички въртящи части като шайби, съединители, външни вентилатори, валове и др. да са защитени от случаен контакт.

Може да са необходими други тестове и инспекции, които не са включени в ръководството, в зависимост от специфичния монтаж, приложение и/или характеристики на двигателя. След като са били извършени всички предходни инспекции, пристъпете към стартиране на двигателя както следва:

- Стартирайте двигателя без товар (ако е възможно) и проверете посоката му на въртене. Проверете за наличието на необичаен шум, вибрация или друго необичайно работно състояние.
- Уверете се, че двигателят стартира плавно. Ако се забележи някакво необичайно работно състояние, изключете двигателя, проверете системата на сглобяване и на свързване, преди двигателят да бъде стартиран отново.
- Ако се забележат прекомерни вибрации, проверете дали монтажните болтове на двигателя са добре затегнати и дали вибрациите не са създадени и предадени от монтирано в съседство оборудване. Проверявайте периодично вибрацията на двигателя и се уверете, че тя е в границите, посочени в точка 7.2.1.
- Стартирайте двигателя при номинално натоварване за кратко време и сравнете работния ток с номиналния ток, посочен на продуктовата табелка.
- Продължете със замерването на следните променливи на двигателя, докато се достигне термично равновесие: ток, напрежение, температура на лагера и на корпуса на двигателя, нива на вибрация и на шум.
- Запишете измерените стойности за тока и за напрежението в доклада за монтажа за бъдещи съпоставки.

Понеже индукционните двигатели имат висок стартов ток, ускорението на високоинерционен товар изисква удължено време за стартиране за достигане на пълната скорост, имащо като резултат бързо повишаване на температурата на двигателя. Последващи стартове след кратки периоди ще доведат до повишаване на температурата на намотката и могат да причинят физическа повреда на изолацията, намалявайки полезния живот на изолационната система. Ако на продуктовата табелка на двигателя за условия на експлоатация е посочено S1, това означава, че двигателят е проектиран за:

- два последователни старта: първият старт от студено състояние, т.е. намотките на двигателя са със стайна температура и втори старт непосредствено след спирането на двигателя.
- един старт в горещо състояние, т.е. намотките на двигателя са с номинална температура.

Таблицата за отстраняване на неизправности в раздел 10 осигурява основен списък на обичайните състояния, които могат да се получат по време на работа на двигателя, и съответните коригиращи действия.

7.2. Условия на експлоатация

Освен ако не е заявено друго в поръчката за покупка, електродвигателите са проектирани и изработени за работа при до 1 000 метра надморска височина и температурен диапазон от -20 °C до +40 °C. Всяко отклонение от нормалните условия на работа на двигателя трябва да бъде посочено на продуктовата табелка на двигателя. Някои компоненти трябва да бъдат сменени, ако околната температура се различава от посочената. Моля, свържете се с фирма WEG за проверка на нужните специални характеристики.

На монтираните в заграждение (шкаф) двигатели трябва да бъде осигурен приток на свеж въздух от порядъка на един кубичен метър в секунда за всеки 100 kW монтирана мощност или част от монтирана мощност. Напълно затворените двигатели – ТЕАО (вентилатори и извеждане на отработени газове/дим) се доставят без охлаждащ вентилатор и производителят на задвижваната машина носи отговорност за достатъчното охлаждане на двигателя. Ако на продуктовата табелка на двигателя не е посочена минимална необходима скорост на въздуха над двигателя, се уверете, че е осигурена скоростта, посочена в таблица 7-2. Стойностите, посочени в таблица 7-2 са в сила за двигатели 60 Hz. За осигуряване на минимална скорост на въздуха за двигатели 50 Hz, умножете посочените в таблицата стойности с 0,83.

Таблица 7.2 - Коригиращи коефициенти за надморска височина и температурата на околната среда

T (°C)	Надморска височина (m)								
	1000	1500	2000	2500	3000	3500	4000	4500	5000
10							0.97	0.92	0.88
15						0.98	0.94	0.90	0.86
20					1.00	0.95	0.91	0.87	0.83
25				1.00	0.95	0.93	0.89	0.85	0.81
30			1.00	0.96	0.92	0.90	0.86	0.82	0.78
35		1.00	0.95	0.93	0.90	0.88	0.84	0.80	0.75
40	1.00	0.97	0.94	0.90	0.86	0.82	0.80	0.76	0.71
45	0.95	0.92	0.90	0.88	0.85	0.81	0.78	0.74	0.69
50	0.92	0.90	0.87	0.85	0.82	0.80	0.77	0.72	0.67
55	0.88	0.85	0.83	0.81	0.78	0.76	0.73	0.70	0.65
60	0.83	0.82	0.80	0.77	0.75	0.73	0.70	0.67	0.62
65	0.79	0.76	0.74	0.72	0.70	0.68	0.66	0.62	0.58
70	0.74	0.71	0.69	0.67	0.66	0.64	0.62	0.58	0.53
75	0.70	0.68	0.66	0.64	0.62	0.60	0.58	0.53	0.49
80	0.65	0.64	0.62	0.60	0.58	0.56	0.55	0.48	0.44

Таблица 7-3 – Минимална необходима скорост на въздуха над двигателя (метра/секунда)

Корпус		Полюси			
IEC	NEMA	2	4	6	8
63 to 90	143/5	13	7	5	4
100 to 132	182/4 to 213/5	18	12	8	6
160 to 200	254/6 to 324/6	20	15	10	7
225 to 280	364/5 to 444/5	22	20	15	12
315 to 450	445/7 to 7008/9	25	25	20	15

Вариациите в напрежението и в честотата могат да повлияят на работните характеристики и на електромагнитната съвместимост на двигателя. Вариациите в захранването не бива да превишават указаните в приложимите стандарти стойности. Примери.

- ABNT NBR-17094 – части 1 и 2. Двигателят е проектиран за осигуряване на номиналния въртящ момент за комбинирани вариации в напрежението и в честотата:

- Зона "А": $\pm 5\%$ от номиналното напрежение и $\pm 2\%$ от номиналната честота.
- Зона "В": $\pm 10\%$ от номиналното напрежение и $+3\%$ - 5% от номиналната честота.

При непрекъснатата работа в Зона "А" или "В", двигателят може да покаже вариации в работните си параметри и работната температура може да се увеличи значително. Тези вариации в характеристиките ще бъдат по-високи в Зона "В". По тази причина не се препоръчва продължителна експлоатация на двигателя в Зона "В".

- IEC 60034-1. Двигателят е проектиран да предостави номиналния въртящ момент при комбинирана вариация на напрежение и честота:
 - Зона "А": $\pm 5\%$ от номиналното напрежение и $\pm 2\%$ от номиналната честота.
 - Зона "В": $\pm 10\%$ от номиналното напрежение и $+3\%$ - 5% от номиналната честота.
 При непрекъсната работа в Зона "А" или "В", двигателят може да покаже вариации в работните си параметри и работната температура може да се увеличи значително. Тези вариации в характеристиките ще бъдат по-високи в Зона "В". По тази причина не се препоръчва продължителна експлоатация на двигателя в Зона "В". За двигатели, работещи при няколко стойности на напрежение (например 380-415/660 V), е допустима $\pm 5\%$ вариация на напрежението от номиналното напрежение.
- NEMA MG-1 част 12. Двигателят е проектиран да работи при една от следните вариации:
 - $\pm 10\%$ от номиналното напрежение, при номинална честота;
 - ± 5 от номиналната честота, при номинално напрежение;
 - Комбинирана вариация на напрежение и честота от $\pm 10\%$, при условие, че вариацията в честотата не превишава $\pm 5\%$.

Ако двигателят се охлажда от околния въздух, почиствайте редовно входните и изходните отвори за въздуха и охлаждащите ребра, за да осигурите свободен въздушен поток над повърхността на корпуса. Към двигателя никога не бива да се връща горещ въздух. Охлаждащият въздух трябва да бъде със стайна температура, ограничена до температурния диапазон, посочен на продуктовата табелка на двигателя (ако не е посочена стайна температура, моля, използвайте температурен диапазон от $-20\text{ }^{\circ}\text{C}$ до $+40\text{ }^{\circ}\text{C}$).

Таблица 7-4 показва минималният необходим воден поток за двигатели с водно охлаждане, отчитайки различните размери на корпуса и максимално допустимото повишение на температурата на охлаждащата вода след преминаване през двигателя. Входната температура на водата не бива да превишава $40\text{ }^{\circ}\text{C}$.

Таблица 7-4 – Минимален необходим воден поток и максимално допустимо повишение на температурата на охлаждащата вода след преминаване през двигателя

Размер на рама		Дебит (литра/минута)	Максимално допустимо покачване на температурата на водата ($^{\circ}\text{C}$)
IEC	NEMA		
180	284/6	12	5
200	324/6	12	5
225	364/5	12	5
250	404/5	12	5
280	444/5	15	6
	445/7		
	447/9		
315	504/5	16	6
355	586/7	25	6
	588/9		

За двигателите W60 виж Фирмената табелка на топлообменника.

Двигатели, оборудвани със смазочна система с маслена мъгла, могат да бъдат експлоатирани в непрекъснат режим максимум един час след отказ на изпомпващата система на маслото. Като се отчете, че слънцето увеличава работната температура, монтажните откъсници винаги трябва да са защитени от излагане на директните слънчеви лъчи.

Всяко отклонение от нормалното работно състояние (изключване на термозащитата, увеличаване на нивото на шум и вибрации, увеличение на тока и на температурата) трябва да бъде проучено и да бъде коригирано от оторизираните сервизни центрове на фирма WEG.



Двигателите с цилиндрични ролкови лагери изискват минимален радиален товар за нормална работа. За информация за радиалното натоварване, моля, свържете се с фирма WEG.

7.2.1. Граници на вибрация

Силата на вибрацията е максималната стойност на вибрация, измерена във всички положения и във всички посоки, както е препоръчано в стандарта IEC 60034-14. Таблица 7-5 по-долу уточнява границите на максималните стойности на вибрацията в съответствие със стандарта IEC 60034-14 за височини на вала IEC от 56 до 400, за класове на вибрация "А" и "В". Границите на силата на вибрацията в таблица 7-5 са дадени като средно квадратични стойности (RMS – Root Mean Square values или ефективни стойности) на скоростта на вибрацията в мм/сек., измерена в положение на свободно окачване.

Таблица 7-5 – Препоръчани граници за силата на вибрацията в съответствие на стандарта IEC 60034-14.

Височина на вала [мм]	$56 \leq H \leq 132$	$132 \leq H \leq 280$	$H > 280$
Вибрационен клас	Сила на вибрацията на еластична основа [мм/сек RMS]		
A	1.6	2.2	2.8
B	0.7	1.1	1.8

Забележки:

- 1) Стойностите в таблица 7-5 са в сила за измервания, извършени с разединени машини (без товар), работещи при номинално напрежение и честота.
- 2) Стойностите в таблица 7-5 са в сила без оглед на посоката на въртене на машината.
- 3) Стойностите в Таблица 7-5 не са приложими за монофазни двигатели, трифазни двигатели, захранвани от монофазна система или за машини, монтирани на място или с присъединен инерционен маховик или товар.

Според NEMA MG-1 допустимата граница на вибрация за стандартни двигатели е 0,15 инча/сек. (пикова вибрация в инча/сек.).

Забележка:

За условията на работа с товар, препоръчва се прилагането на стандарта ISO 10816-3 за оценка на ограниченията за вибрации на двигателя. В условията на товар вибрациите на двигателя ще бъдат повлияни от няколко фактора, като например, тип на прикачения товар, състояние на закрепването двигател, състояние на изравняване при натоварване, структура или основен вибрации в резултат на друго оборудване и др.

8. Поддръжка

Целта на поддръжката е да увеличи полезния живот на оборудването. Неспазването на някоя от предходните препоръки може да причини неочаквана повреда на машината.

Ако двигатели с цилиндрични ролкови лагери или сачмени лагери с ъглов контакт трябва да бъдат транспортирани по време на процедурите по поддръжка, трябва винаги да бъде монтирано устройството за блокиране на вала. Всички двигатели HGF, W50 и W60, без оглед на вида на лагерите, трябва винаги да бъдат транспортирани с монтирано устройството за блокиране на вала. Всички поправки и процедури, свързани с разглобяване и сглобяване трябва да бъдат извършвани само от квалифицирани и добре обучени специалисти, които използват правилните инструменти и техники, преди да бъде предприето каквото и да е обслужване, се уверете, че машината е спряла и е изключена от захранването, включително принадлежностите (отоплителни устройства, спирачка и т.н.). Фирмата не поема отговорност за ремонтни дейности или операции по поддръжка, изпълнени от неоторизирани сервизни центрове или от неквалифициран сервизен персонал. Фирмата няма никакво задължение и не носи отговорност към купувача за индиректна, специална, като следствие или инцидентна загуба или повреда, причинена или възникнала вследствие на доказана небрежност.

8.1. Обща инспекция

Интервалите за инспекция зависят от вида на двигателя, приложението му и условията на монтаж. По време на инспекцията процедирайте както следва:

- Инспектирайте визуално двигателя и съединителя. Проверете дали не се забелязват необичайни шумове, вибрации, прекомерно загряване, признаци на износване, загуба на подравняване или повредени части. Сменете повредените части, ако е нужно.
- Измерете изолационното съпротивление съгласно точка 5.4.
- Почистете заграждението на двигателя. Почистете разлято масло или натрупване на прах по повърхността на корпуса на двигателя, за да осигурите по-добър топлообмен към околната среда.
- Проверете състоянието на охлаждащия вентилатор и почистете входните и изходните отвори за въздуха, за да осигурите безпрепятствен въздушен поток над двигателя.
- Изследвайте състоянието на уплътненията и ги сменете, ако е необходимо.
- Източете кондензираната вода от двигателя. След източването поставете обратно дренажната пробка, за да осигурите посочената на продуктова табелка степен на защита. Двигателят винаги трябва да е разположен по такъв начин, че дренажният отвор да е в най-ниската точка (вижте точка 6).
- Проверете връзките на захранващия кабел, като осигурите необходимото разстояние между частите под напрежение и заземените части, както е уточнено в таблица 6-2.
- Проверете дали момента на затягане на болтовите сглобки и на монтажните болтове съответства на посочените в Таблица 8-11.
- Проверете състоянието на кабелните канали, уплътненията на кабелните фитинги и уплътненията вътре в клемната кутия и ги сменете, ако е необходимо.
- Проверете работното състояние на лагера. Проверете за наличието на необичаен шум, вибрация или друго необичайно работно състояние, като повишаване на температурата на двигателя. Проверете нивото на маслото, състоянието на маслото за смазване и сравнете отработените часове с указания интервал за смяна.
- Запишете и съхранете всички изпълнени по двигателя смени.



Не използвайте повторно повредени и износени части. Повредените и износените части трябва да бъдат сменени с части, доставени от производителя, и трябва да бъдат монтирани така, все едно са оригиналните части.

8.2. Смазване

Правилното смазване играе жизнена роля за работните характеристики на двигателя. Използвайте само видове масло и грес, количества и интервали за смяна, препоръчани за лагерите. Тази информация се намира на продуктова табелка на двигателя и процедурите за смазване трябва да бъдат изпълнени според вида на смазочния материал (масло или грес).

Когато двигателят е оборудван с термозащитно устройство за контрол на температурата на лагера използвайте ограниченията за работната температура, показани в Таблица 6-3. Максималната работна температура за двигатели, използвани при специални приложения, може да се различава от показаната в таблица 6-3. Изхвърлянето на отпадъци на геста и на маслото трябва да става в съответствие с приложимото законодателство във всяка държава.



Моля, свържете се с фирма WEG, когато двигателите трябва да бъдат монтирани в специална среда или да изпълняват специални предназначения.

8.2.1. Търкалящи лагери, смазвани с грес



Излишната грес предизвиква прегряване на двигателя и води до неговата повреда.

Показаните в Таблица 8-1, Таблица 8-2, Таблица 8-3, Таблица 8-4, Таблица 8-5, Таблица 8-6, Таблица 8-7, Таблица 8-8 и Таблица 8-9 интервали за смазване се отнасят за стайна температура 40 °С, двигател, работещ с номинална скорост, монтиран в хоризонтално положение, г्रेसиран с грес Mobil Polytex EM. Интервалите за смазване се определят по стандарта ISO 281 и дават оценка за базовия номинален живот, че 90% от група от идентични лагери теоретично ще покрият или ще превишат изчислената стойност с 90% надеждност. Всяка вариация на горепосочените параметри трябва да бъде отчетена.

Таблица 8-1 - Интервали за смазване на сачмени лагери

Корпус		Полюси	Обозначение на лагер	Количество смазка (g)	Интервали на смазване (часове)								
					ODP (Open Drip Proof)		W21 TEFC (Totally Enclosed Fan Cooled)		W22 TEFC (Totally Enclosed Fan Cooled)				
					50 Хц (ч)	60 Хц (ч)	50 Хц (ч)	60 Хц (ч)	50 Хц (ч)	60 Хц (ч)			
90	143/5	2	6205	4									
		4											
		6											
		8											
100	-	2	6206	5				20000					
		4											
		6											
		8											
112	182/4	2	6207/ 6307	9			20000						
		4											
		6											
		8											
132	213/5	2	6308	11					25000		25000		
		4											
		6											
		8											
160	254/6	2	6309	13									
		4											
		6											
		8											
180	284/6	2	6311	18	20000	20000							
		4											
		6											
		8											
200	324/6	2	6312	21									
		4											
		6											
		8											
225 250 280 315 355	364/5 404/5 444/5 445/7 447/9 L447/9 504/5 5008 5010/11 586/7 588/9	2	6314	27									
		4											
		6											
		8											
		2	6316	34									
		4											
		6											
		8											
		2	6319	45									
		4											
		6											
		8											
4													
6													
8													
8													
2	6322	60											
4													
6													
8													

Таблица 8-2 – Интервали за смазване на лагери с цилиндрични ролки

Корпус		Полюси	Обозначение на лагер	Количество смазка (g)	Интервали на смазване (часове)							
					ODP (Open Drip Proof)		W21 TEFC (Totally Enclosed Fan Cooled)		W22 TEFC (Totally Enclosed Fan Cooled)			
IEC	NEMA				50 Хц (ч)	60 Хц (ч)	50 Хц (ч)	60 Хц (ч)	50 Хц (ч)	60 Хц (ч)		
160	254/6	2	NU309	13	20000	20000	19600	13300	9800	16000	12000	
		4					20000	20000	20000	20000	25000	25000
		6										
		8										
180	284/6	2	NU311	18	18400	12800	9200	6400	11000	8000		
		4			20000	20000	20000	19100	25000	25000		
		6						20000				
		8										
200	324/6	2	NU312	21	15200	10200	7600	5100	9000	6000		
		4			20000	20000	20000	17200	25000	21000		
		6						20000				
		8										
225 250 280 315 355	364/5 404/5 444/5	4	NU314	27	17800	14200	8900	7100	11000	9000		
		6			20000	20000	13100	11000	16000	13000		
		8					16900	15100	20000	19000		
	445/7 447/9	4	NU316	34	15200	12000	7600	6000	9000	7000		
		6			20000	19000	11600	9500	14000	12000		
		8									20000	15500
	L447/9 504/5 5008	4	NU319	45	12000	9400	6000	4700	7000	5000		
		6			19600	15200	9800	7600	12000	9000		
		8									20000	20000
	5010/11 586/7 588/9		4	NU322	60	8800	6600	4400	3300	5000	4000	
			6			15600	11800	7800	5900	9000	7000	
			8									
20000			20000									11500

Таблица 8-3 – Интервали за смазване на сачмени лагери – линия HGF

Корпус		Полюси	Обозначение на лагер	Количество смазка (g)	Интервали на смазване (часове)	
IEC	NEMA				50 Хц (ч)	60 Хц (ч)
315L/A/B и 315C/D/E	5006/7/8T и 5009/10/11T	2	6314	27	3100	2100
		4 - 8	6320	50	4500	4500
			6316	34		
355L/A/B и 355C/D/E	5807/8/9T и 5810/11/12T	2	6314	27	3100	2100
		4 - 8	6322	60	4500	4500
			6319	45		
400L/A/B и 400 C/D/E	6806/7/8T и 6809/10/11T	2	6315	30	2700	1800
		4 - 8	6324	72	4500	4500
			6319	45		
450	7006/10	2	6220	31	2500	1400
		4	6328	93	4500	3300
			6322	60		
		6 - 8	6328	93	4500	4500
			6322	60		
500	8006/10	4	6330	104	4200	2800
			6324	72	4500	4500
		6 - 8	6330	104		
			6324	72		
560	8806/10	4 - 8	*При поискване			
630	9606/10					

Таблица 8-4 – Интервали за смазване на лагери с цилиндрични ролки – линия HGF

Корпус		Полюси	Обозначение на лагер	Количество смазка (g)	Интервали на смазване (часове)	
IEC	NEMA				50 Хц (ч)	60 Хц (ч)
315L/A/B и 315C/D/E	5006/7/8 и 5009/10/11	4	NU320	50	4300	2900
		6 - 8			4500	4500
355L/A/B и 355C/D/E	5807/8/9 и 5810/11/12	4	NU322	60	3500	2200
		6 - 8			4500	4500
400L/A/B и 400C/D/E	6806/7/8 и 6809/10/11	4	NU324	72	2900	1800
		6 - 8			4500	4500
450	7006/10	4	NU328	93	2000	1400
		6			4500	3200
		8			4500	4500
500	8006/10	4	NU330	104	1700	1000
		6			4100	2900
		8			4500	4500
560	8806/10	4	NU228 + 6228	75	2600	1600
		6 - 8		106	4500	4500
630	9606/10	4	NU232 + 6232	92	1800	1000
		6		120	4300	3100
		8		140	4500	4500
		8		140	4500	4500

Таблица 8-5 – Интервали за смазване на сачмени лагери – линия W50

	Корпус		Полюси	Лагер от задвижващата страна	Количество смазка (g)	50 Гц (ч)	60 Гц (ч)	Лагер от неподвижващата	Количество смазка (g)	50 Хц (ч)	60 Хц (ч)
	IEC	NEMA									
Хоризонтален монтаж Сачмени лагери	315 H/G	5009/10	2	6314	27	4500	3500	6314	27	4500	3500
			4 - 8	6320	50			4500	6316		34
	355 J/H	5809/10	2	6314	27	60	4500	6314	27	4500	3500
			4 - 8	6322	60			4500	6319		45
	400 L/K и 400 J/H	6806/07 и 6808/09	2	6218	24	3800	2500	6218	24	3800	1800
			4 - 8	6324	72	4500	4500	6319	45	4500	4500
	450 L/K и 450 J/H	7006/07 и 7008/09	2	6220	31	3000	2000	6220	31	3000	2000
			4	6328	93	4500	3300	6322	60	4500	4500
6 - 8											
Вертикален монтаж Сачмени лагери	315 H/G	5009/10	2	7314	27	2500	1700	6314	27	2500	1700
			4	6320	50	4200	3200	6316	34	4500	4500
			6 - 8								
	355 J/H	5809/10	2	7314	27	2500	1700	6314	27	2500	1700
			4	6322	60	3600	2700	6319	45	4500	3600
			6 - 8								
	400 L/K и 400 J/H	6806/07 и 6808/09	2	7218	24	2000	1300	6218	24	2000	1300
			4	7324	72	3200	2300	6319	45	4500	3600
6											
450 L/K и 450 J/H	7006/07 и 7008/09	2	7220	31	1500	1000	6220	31	1500	1000	
		4	7328	93	2400	1700	6322	60	3500	2700	
		6									
8											

Таблица 8-6 – Интервали за смазване на лагери с цилиндрични ролки – линия W50

	Корпус		Полюси	Лагер от задвижващата страна	Количество смазка (g)	50 Хц (ч)	60 Хц (ч)	Лагер от неподвижващата	Количество смазка (g)	50 Хц (ч)	60 Хц (ч)
	IEC	NEMA									
Хоризонтален монтаж Висящи лагери	315 H/G	5009/10	4	NU320	50	4300	2900	6316	34	4500	4500
			6 - 8			4500	4500				
	355 J/H	5809/10	4	NU322	60	3500	2200	6319	45	4500	4500
			6 - 8			4500	4500				
	400 L/K и 400 J/H	6806/07 и 6808/09	4	NU324	72	2900	1800	6319	45	4500	4500
			6 - 8			4500	4500				
	450 L/K и 450 J/H	7006/07 и 7008/09	4	NU328	93	2000	1400	6322	60	4500	4500
			6								
8											

Таблица 8-7 – Интервали за смазване на сачмени лагери – линия W40

	Корпус		Полюси	Лагер от задвижващата страна	Количество смазка (g)	50 Гц (ч)	60 Гц (ч)	Лагер от неподвижващата	Количество смазка (g)	50 Гц (ч)	60 Гц (ч)
	IEC	NEMA									
Хоризонтален монтаж Сачмени лагери	160M/L	254/6	2 - 8	6309	13	20000	20000	6209	9	20000	20000
	180M/L	284/6		6311	18						
	200M/L	324/6		6312	21						
	225S/M	364/5	2	6314	27	18000	14400	6212	13	20000	20000
			4 - 8								
	250S/M	404/5	2	6316	34	20000	20000	6212	13	20000	20000
			4 - 8								
	280S/M	444/5	2	6314	27	18000	14400	6212	13	20000	20000
			4 - 8	6319	45	20000	20000				
	280L	447/9	2	6314	27	18000	14400	6314	27	18000	14400
			4 - 8	6319	45	20000	20000			20000	20000
	315G/F	5010/11	2	6314	27	4500	4500	6314	27	4500	4500
			4 - 8	6319	45	4500	4500				
	355J/H	L5010/11	2	6218	24	2200	2200	6218	24	2200	2200
			4 - 8	6224	43	4500	4500			4500	4500
	400J/H	L5810/11	2	6220	31	2200	2200	6220	31	2200	2200
4 - 8			6228	52	4500	4500	4500			4500	
450K/J	L6808/09	2	6220	31	2200	2200	6220	31	2200	2200	
		4 - 8	6228	52	4500	4500			4500	4500	

Таблица 8-8 – Интервали за смазване на лагери с цилиндрични ролки – линия W40

	Корпус		Полюси	Лагер от задвижващата страна	Количество смазка (g)	50 Гц (ч)	60 Гц (ч)	Лагер от незадвижващата страна	Количество смазка (g)	50 Гц (ч)	60 Гц (ч)	
	IEC	NEMA										
	Хоризонтален монтаж - Висящи лагери	225S/M										364/5
250S/M		404/5	NU316	34								
280S/M		444/5	NU319	45	18800							
280L		447/9										
315G/F		5010/11	4500	NU224	43	4500	6218	24	4500	4500		
355J/H		L5010/11										
400J/H		L5810/11				3300	NU228	52	6220	31		
450K/J		L6808/09										

Таблицата 8-9 – Интервалите на смазване на сачмените и цилиндричните ролкови лагери - линията W60

	Корпус		Полюси	Лагер от задвижващата страна	Количество смазка (g)	50 Гц (ч)	60 Гц (ч)	Лагер от незадвижващата страна	Количество смазка (g)	50 Гц (ч)	60 Гц (ч)		
	IEC	NEMA											
Хоризонтален монтаж - Сачмени лагери	355H/G	5810/11	2	6218	24	2300	1500	6218	24	2300	1500		
			4/8	6224	43	4500	4500			4500	4500		
	400J/H	L5810/11	2	6220	31	1800	1200	6220	31	1800	1200		
			4/8	6228	52	4500	4500			4500	4500		
	400G/F	6810/11	2	6220	31	1800	1200			6220	31	1800	1200
			4/8	6228	52	4500	4500						
Хоризонтален монтаж - Ролкови лагери	355H/G	5810/11	4	NU224	43	4500	4500	6218	24	4500	4500		
			6/8				1500						
	400J/H	L5810/11	4	NU228	52		4500	6220	31		1500		
			6/8				4500						
	400G/F	6810/11	4				1500						
			6/8				4500						

За всяко увеличение с 15 °C над стайната температура, интервалите за смазване, дадени в таблицата, трябва да бъдат намалени наполовина. Интервалите за смазване за двигатели, проектирани от производителя за хоризонтален монтаж, но монтирани във вертикално положение (с оторизацията на фирма WEG), трябва да бъдат намалени наполовина.

За специални приложения като: високи и ниски температури, агресивна среда, задвижвани от честотен преобразувател (VFD – честотен преобразувател), и т.н., моля, свържете се с фирма WEG за нужното количество грес и интервалите за смазване.

8.2.1.1. Двигател без гресьорка

Двигателите без гресьорки трябва да бъдат смазвани в съответствие със съществуващия план за поддръжка. Разглобяването на двигателя трябва да става, както е посочено в точка 8.3. Ако двигателите са оборудвани с капсуловани лагери (например, ZZ, DDU, 2RS, VV), тези лагери трябва да бъдат сменяни с края на експлоатационния живот на греста.

8.2.1.2. Двигател с гресьорка

Двигателите с гресьорка трябва да бъдат спирани за смазване. Процедурите както следва:

- Преди да смазвате, почистете гресьорката и непосредствената и околност
- Отворете капачето на отвора за греста;
- Свалете пробката на изхода за греста;
- Изпомпайте вътре приблизително половината от греста и пуснете двигателя за около 1 (една) минута при номинална скорост;
- Изключете двигателя и изпомпайте вътре останалата грес;
- Затворете отново капачето на входния отвор за греста и монтирайте отново пробката на изходния отвор.



За смазване използвайте само ръчни гресьорки.

Ако двигателите са оборудвани с пружинно устройство за отстраняване на греста, излишъкът на грес трябва да бъде отстранен чрез издърпване на пръта и почистване на пружината, докато пружината не изважда повече грес.

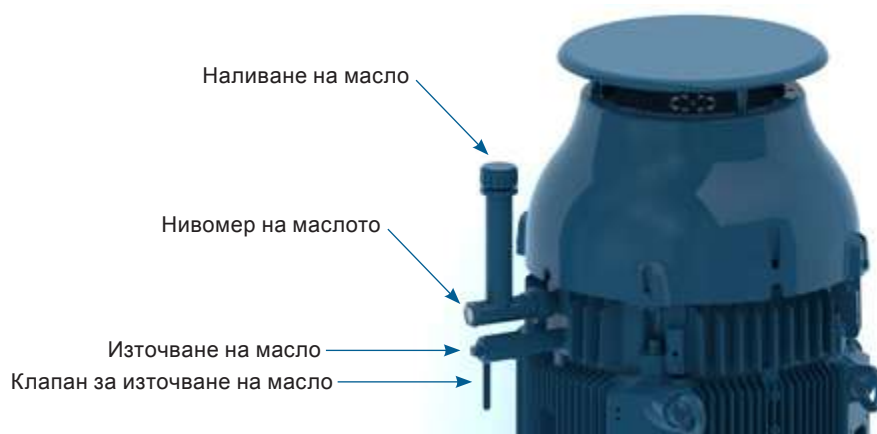
8.2.1.3. Съвместимост на греста Mobil Polyrex EM с други греси

Греста Mobil Polyrex EM има полиуреа сгъстител и минерално масло и не е съвместим с други греси. Ако имате нужда от друг вид грес, свържете се WEG. Не се препоръчва да се смесват различни видове греси. В такъв случай, почистване на лагери и смазване каналите преди да се приложи нова грес. Използваната смазка трябва да имат в своите корозионни инхибитори формулиране и окисляване.

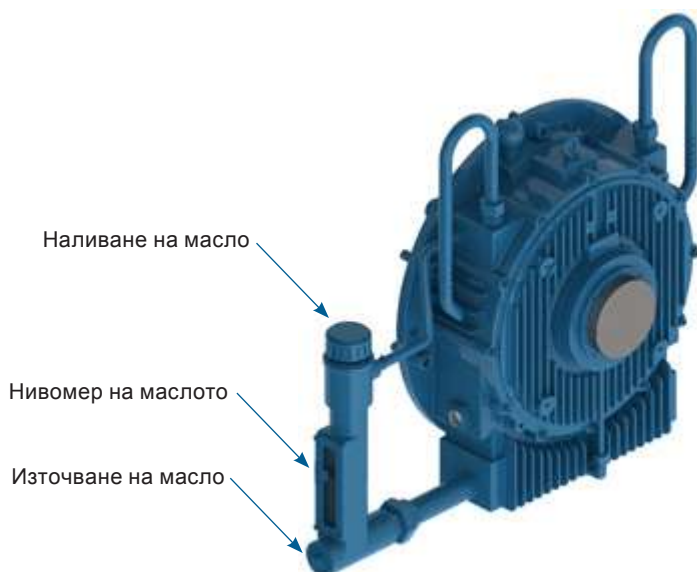
8.2.2. Лагери, смазвани с масло

За смяна на маслото на двигателите с маслено смазване процедирайте както следва:

- изключете двигателя;
- демонтирайте пробката за източване на маслото;
- отворете клапана и източете маслото;
- затворете отново клапана за източване;
- завийте отново пробката за източване на маслото;
- налейте масло от вида и в количеството, посочено на продуктовата табелка;
- проверете нивото на маслото. Нивото на маслото е ОК, когато то се вижда приблизително в средата на визьора;
- монтирайте обратно пробката на входния отвор;
- проверете за течове на масло и се уверете, че всички пробки са затворени.



Фигура 8.1 – Лагери със смазка масло – вертикален монтаж



Фигура 8.2 – Лагери със смазка масло – хоризонтален монтаж

Маслото за смазване на лагерите трябва да бъде сменяно, както е посочено на продуктовата табелка или когато се забележи промяна на свойствата на маслото. Вискозитетът и pH на маслото трябва да бъдат проверявани периодично. Нивото на маслото трябва да бъде проверявано всеки ден и трябва да бъде поддържано в средата на визьора.

Моля, посъветвайте се с фирма WEG, когато трябва да се използват масла с различни вискозитети.

Забележка:

Двигателите HGF за вертикален монтаж с високо аксиално натоварване са оборудвани със DE-лагери, смазвани с грес и с NDE-лагери, смазвани с масло. Лагерите DE трябва да бъдат смазвани съгласно препоръките от точка 8.2.1. Таблица 8-10 посочва вида и количеството на маслото, необходимо за смазването на тези двигатели.

Таблица 8-10 – Свойства на маслото за двигатели HGF за вертикален монтаж с високо аксиално натоварване

Монтаж - висока осова тяга	Корпус		Полюси	Обозначение на лагер	Масло (литри)	Интервал (ч.)	Смазочен материал	Спецификация смазочен материал
	IEC	NEMA						
	315L/A/B и 315C/D/E	5006/7/8T и 5009/10/11T	4 - 8	29320	20	8000	FUCHS Renolin DTA 40 / Mobil SHC 629	ISO VG150 минерално масло с добавки антипенител и антиоксидант
	355L/A/B и 355C/D/E	5807/8/9T и 5810/11/12T	4 - 8	29320	26			
	400L/A/B и 400C/D/E	6806/7/8T и 6809/10/11T	4 - 8	29320	37			
	450	7006/10	4 - 8	29320	45			

8.2.3. Смазване на лагерите с маслена мъгла

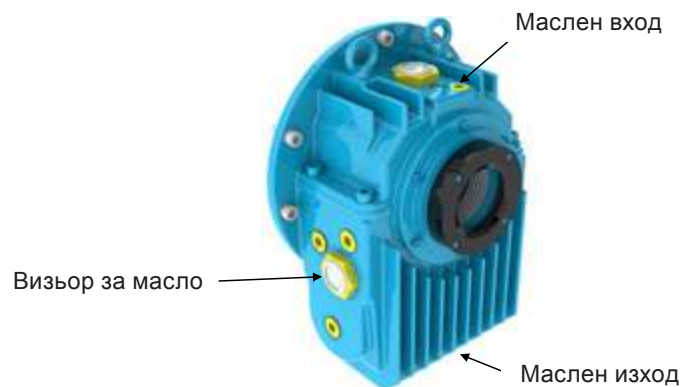
Проверете състоянието на уплътненията и ги сменете, ако е необходимо. Използвайте само оригинални части. Почистете частите на уплътненията преди сглобяване (капачки на лагери, крайни капачки и т.н.).

Нанесете уплътнител за сглобки между капачките на лагерите и крайните капачки. Уплътнителният препарат за сглобки трябва да е съвместим с използваното масло за смазване. Свържете тръбите за смазването с масло (входяща и изходяща тръба за маслото и дренажната тръба на двигателя), както е показано на фигура 6-12.

8.2.4. Плъзгащи лагери

Маслото за смазване на плъзгащите лагери трябва да бъде сменяно на интервалите, посочени в Таблица 8.11. За да смените маслото, процедирайте както следва:

- Лагери NDE: демонтирайте предпазната плоча от капачка на вентилатора.
- Източете маслото през дренажния отвор, разположен отдолу на лагера (виж Фигура 8.3).
- Затворете дренажния отвор за маслото.
- Демонтирайте входната пробка за маслото.
- Напълнете плъзгащия лагер с необходимото количество масло, посочено в таблица 8.11
- Проверете нивото на маслото и се погрижете да се поддържа в средата на визьора.
- Монтирайте входната пробка на маслото.
- Проверете за течове на масло.



Фигура 8-3 – Плъзгащ лагер

Таблица 8-11 – Свойства на маслото за плъзгащи лагери.

Корпус		Полюси	Обозначение на лагер	Масло (литри)	Интервал (ч.)	Смазочен материал	Спецификация смазочен материал
IEC	NEMA						
315	5000	2	9-80	3.6	8000	FUCHS Renolin DTA 10	ISO VG32 минерално масло с добавки антипенител и антиоксидант
355	5800						
400	6800						
450	7000						
315	5000	4 - 8	9-90	4.7	8000	FUCHS Renolin DTA 15	ISO VG46 минерално масло с добавки антипенител и антиоксидант
355	5800		9-100				
400	6800		11-110				
450	7000		11-125				
500	8000						

Маслото за смазване трябва да бъде сменено, както е посочено на продуктовата табелка или когато се забележат промени в свойствата на маслото. Вискозитетът и рН на маслото трябва да бъдат проверявани периодично. Нивото на маслото трябва да бъде проверявано всеки ден и да бъде поддържано в средата на визьора.

Моля, посъветвайте се с фирма WEG, когато трябва да се използват масла с различни вискозитети.

8.3. Разглобяване и сглобяване на двигателя



Всички ремонтни процедури по двигателя винаги трябва да се изпълняват от квалифицирани лица и в съответствие с приложимите закони и наредби във всяка страна. Винаги използвайте правилните инструменти и устройства за разглобяване и сглобяване на двигателя.



Двигателят трябва да бъде изключен от захранването и да бъде напълно спрял, преди да се извършва каквато и да е процедура по разглобяване и сглобяване.

Дори при изключен двигател на кабелните крайници в клемната кутия може да има опасно напрежение, понеже кондензаторите могат да съхраняват електрически заряд за дълги периоди от време, дори когато не са свързани директно към захранването или когато отоплителните тела са свързани към двигателя или когато намотката се използва като отопляващ елемент.

На кабелните крайници в клемната кутия може да има опасно напрежение, когато те са задвижвани от честотни преобразуватели, дори когато те са напълно спрени.

Запишете условията за монтаж и свързване на кабелните крайници като диаграма и условия на подравняване / нивелиране, преди да започнете процедурите по разглобяване. Тези записи ще се използват при сглобяването по-късно.

Внимателно разглобявайте двигателя, без да надраскате обработените повърхности или да повредите резбите.

Сглобявайте двигателя на равна повърхност, като осигурите добра опорна база. Двигателите без лапир трябва да бъдат закрепени/блокирани към базата, за да се предотвратят инциденти.

Манипулирайте двигателя внимателно, за да не повредите изолираните компоненти като намотки, изолирани ролкови лагери, захранващи кабели и т.н.

Уплътнителните елементи, като уплътнения на сглобки и лагери трябва винаги да бъдат сменяни, когато се забележи повреда или износване.

Двигатели със степен на защита, по-висока от IP 55, се доставят с уплътнение на сглобки и на винтове Loctite 5923 (Henkel).

Почистете компонентите и нанесете ново покритие от Loctite 5923 по повърхностите преди сглобяване.

За моторни линии W40, W50 и HGF снабдени с аксиален вентилатор, мотора и аксиален вентилатор имат различни обозначения на указваща посоката на ротационни за предотвратяване на неправилно сглобяване. Вентилаторът на аксиален трябва да бъдат монтирани така, че индикативната стрелката за посоката на въртене е винаги видима, гледане на челна страна не-диск. Маркировката, посочена на аксиален перката, „CW“ за посока на часовниковата стрелка посока на въртене или „CCW“ за обратна на часовниковата стрелка посока на въртене, показва посоката на въртене на двигателя гледане край диск страна.

8.3.1. Клемна кутия

Процедирайте както следва, за да демонтирате капака на клемната кутия и да разедините/ свържете захранващите кабели и кабелите на спомагателните устройства:

- Погрижете се при демонтажа на болтовете капака на клемната кутия да не повреди монтираните вътре в кутията компоненти.
- Ако капакът на клемната кутия има болт с ухо за повдигане, винаги повдигайте този капак, закрепен с този болт.
- Ако двигателите са оборудвани с клеми, се погрижете за правилния момент на затягане на полюсите на двигателя, както е посочено в Таблица 8-12.
- Погрижете се кабелите да не докосват остри ръбове.
- Погрижете се първоначалната степен на защита IP да не бъде променена и да бъде поддържана както е посочено на продуктовата табелка на двигателя. Захранващите кабели и кабелите за управление винаги трябва да бъдат оборудвани с компоненти (кабелни фитинги, канали), които покриват приложимите стандарти и разпоредби във всяка страна.
- Ако предпазното устройство на двигателя е монтирано, погрижете се то да бъде в перфектно работно състояние. Уплътненията в клемната кутия трябва да бъдат в перфектно състояние за повторна употреба и трябва да бъдат монтирани правилно, за да се осигури посочената степен на защита.
- Погрижете се за правилния момент на затягане на обезопасителните болтове на капака на клемната кутия, както е посочено в Таблица 8-12.

Таблица 8-12 – Момент на затягане на осигурителните болтове [Nm]

Тип винт и уплътнение	M4	M5	M6	M8	M10	M12	M14	M16	M20
Болт с шестоъгълна глава/Болт с шестоъгълно гнездо в главата (трудно уплътнение)	-	3,5 до 5	6 до 9	14 до 20	28 до 40	45 до 70	75 до 110	115 до 170	230 до 330
Комбиниран винт с нарез (трудно уплътнение)	1,5 до 3	3 до 5	5 до 10	10 до 18	-	-	-	-	-
Комбиниран винт с нарез (гъвкав уплътнение)	-	3 до 5	4 до 8	8 до 15	18 до 30	25 до 40	30 до 45	35 до 50	-
Болт с шестоъгълна глава/Болт с шестоъгълно гнездо в главата (гъвкав уплътнение)	-	3 до 5	4 до 8	8 до 15	-	-	-	-	-
Разклонителна кутия	1 до 1,5	2 до 4 1)	4 до 6,5	6,5 до 9	10 до 18	15,5 до 30	-	30 до 50	50 до 75
Заземителни терминали	1,5 до 3	3 до 5	5 до 10	10 до 18	28 до 40	45 до 70	-	115 до 170	-

Забележки: 1) 12-пинов терминал блок, се прилага минималната въртящ момент от 1,5 pM и 2,5 Nm макс.

8.4. Изсушаване на изолацията на намотката на статора

Разглобете напълно двигателя. Демонтирайте крайните капази, ротора с вала, капака на вентилатора, вентилатора и клемната кутия, преди да пренесете навития статор с корпуса в пещ за изсушаване. Оставете навития статор за два часа в пещ, нагрята до макс. 120 °C. За по-големи мотори може да е необходимо по-дълго сушене. След като приключите процеса на сушене, оставете статора да се охлади на стайна температура. Измерете отново изолационното съпротивление, както е описано в точка 5.4. Ако изолационното съпротивление не покрива стойностите, посочени в таблица 5-3, повторете процедурата за сушене. Ако изолационното съпротивление не се подобри след няколко процедури на изсушаване, внимателно изследвайте причините за спадането му, като евентуално може да се наложи смяна на намотката на двигателя. Ако имате съмнения, се посъветвайте с фирма WEG.



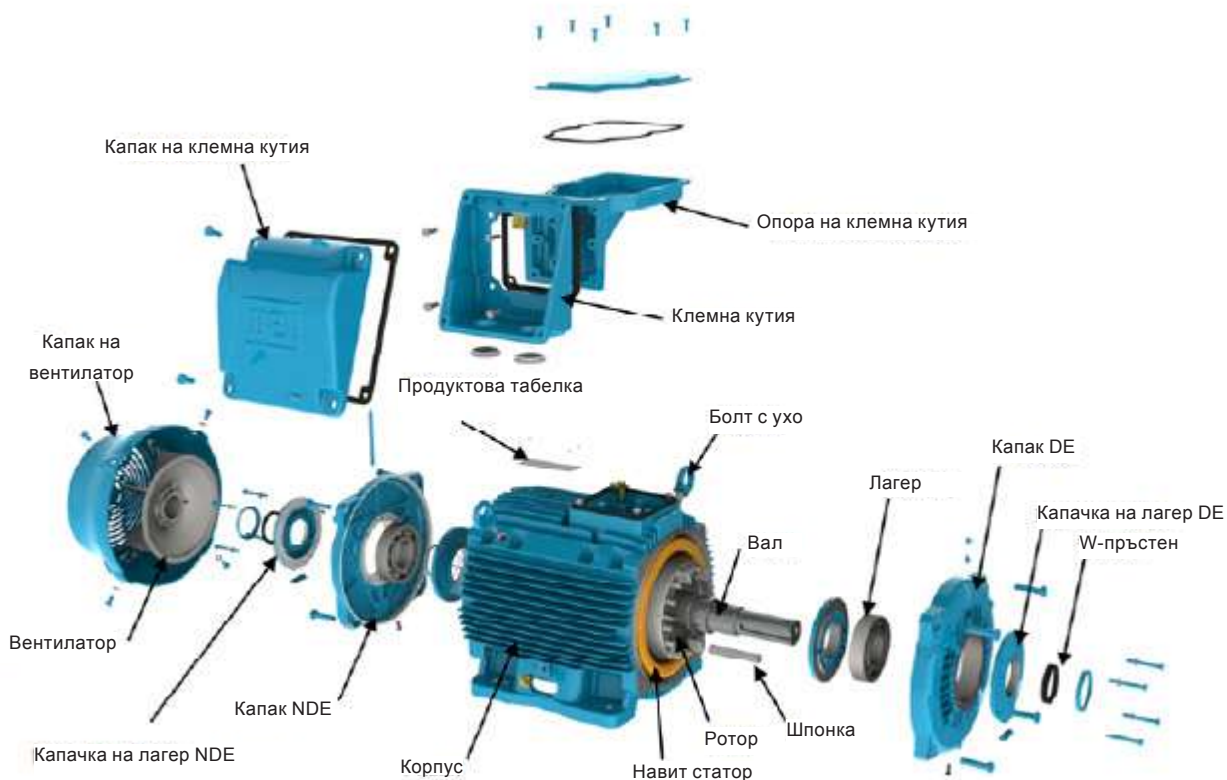
За да предотвратите токов удар, незабавно освобождавайте заряда от полюсите на двигателя преди и след всяко измерване. Ако двигателят е оборудван с кондензатори, зарядът от тях трябва да бъде освободен преди началото на всеки ремонт.

8.5. Резервни части

Когато поръчвате резервни части, винаги предоставяйте пълното означение на двигателя, посочвайки вида на двигателя, кодовия номер и серийния номер, които са посочени на продуктовата табелка.

Резервните части винаги трябва да бъдат купувани от оторизирани сервизни центрове на фирма WEG. Използването на неоригинални резервни части може да причини отказ на двигателя, понижаване на параметрите му и отпадане на продуктовата гаранция.

Резервните части трябва да бъдат съхранявани в чисто, сухо и добре проветрено помещение, с относителна влажност на въздуха, непревишаваща 60%, с околна температура между 5 °C и 40 °C, без прах, вибрации, газове, корозивни пушеци и постоянна температура. Резервните части трябва да бъдат съхранявани в нормалното им монтажено положение, без да се поставят други компоненти върху тях.



Фигура 8-4 – Разгънат изглед на компонентите на двигател W22

9. Информация за опазване на околната среда

9.1. Опаковка

Електродвигателите на фирма WEG се доставят в картонена, пластмасова или дървена опаковка. Тези материали могат да бъдат рециклирани и трябва да бъдат изхвърляни на отпадъци в съответствие с приложимите закони и наредби във всяка страна. Дървото, използвано в опаковките на двигателите на фирма WEG, е с произход от програмата за възстановяване на залесяването на фирмата и не се подлага на химически процедури за консервация.

9.2. Продукт

Електродвигателите са изградени предимно от железни метали (стоманени плочи и лято желязо), нежелезни метали (мед и алуминий) и пластмаси.

По принцип електродвигателите имат сравнително дълъг експлоатационен живот. Когато все пак те трябва да бъдат изхвърлени на отпадъци, фирма WEG препоръчва разглобяването на двигателя, сортирането на различните материали и изпращането има за рециклиране.

Материалите, неподлежащи на рециклиране, трябва да се изхвърлят на сметища за промишлени отпадъци в съответствие с приложимите закони и наредби за защита на околната среда във всяка страна, или да се използват в циментови пещи или да се изгорят.

Организациите, занимаващи се с предоставяне на горепосочените услуги, трябва да бъдат надлежно оторизирани от държавната агенция за защита на околната среда за извършването им.



10. Схема за отстраняване на проблеми x решения

Тази схема предоставя списък на основните проблеми, които могат да възникнат по време на работата на двигателя, възможните причини и препоръчителните действия за отстраняването им. В случай на съмнение, моля, обърнете се към сервизен център на фирма WEG.

Проблем	Възможна причина	Коригиращо действие
Двигателят не стартира, нито присъединен, нито разединен	Захранващите кабели са прекъснати.	Проверете контролния панел и захранващите кабели на двигателя.
	Изгорели предпазители.	Сменете изгорелите предпазители
	Грешно свързване на двигателя.	Коригирайте свързването на двигателя в съответствие с диаграмата за свързване.
	Блокирал ротор.	Проверете вала на двигателя, за да се уверите, че се върти свободно.
Двигателят стартира без товар, но спира при натоварване. Той стартира много бавно и не достига номиналната скорост.	Въртящият момент на натоварване е прекалено висок при стартирането.	Не стартирайте двигателя под натоварване.
	Прекалено висок спад на напрежението в захранващите кабели	Проверете размерите на изолацията (трансформатор, място на пресичане на кабелите, релета, предпазители и т.н.)
Необичаен / прекомерен шум	Дефектен компонент на трансмисията или дефектна задвижвана машина.	Проверете силата на трансмисията, съединителя и подравняването.
	Основа, която не е подравнена / не е равна.	Подравнете / нивелирайте двигателя със задвижваната машина
	Небалансиран компонент или небалансирана задвижвана машина	Балансирайте отново машинния агрегат
	Различни методи за балансиране, използвани за двигателя и за съединителя (полушпонка, цяла шпонка)	Балансирайте отново двигателя
	Погрешна посока на въртене на двигателя	Обърнете посоката на движение
	Хлабави болтове	Стегнете болтовете
	Резонанс на фундамента	Проверете проекта на фундамента
	Повредени лагери	Сменете лагерите
Прегряване на двигателя	Недостатъчно охлаждане	Почистете входа и изхода за въздух и охлаждащите ребра
		проверете минималното необходимо разстояние между покривалото на вентилатора и най-близката стена. Вижте точка 0
		Проверете температурата на въздуха на входа
	Претоварване	Измерете тока на двигателя, направете оценка на приложението и ако е необходимо, намалете товара
	Броят стартове на час е прекалено висок или инерционният въртящ момент на товара е прекалено висок	Намалете броя стартове на час
	Захранващото напрежение е прекалено високо	Проверете захранващото напрежение на двигателя. Захранващото напрежение не бива да превишава толеранса, посочен в точка 7.2
	Захранващото напрежение е прекалено ниско	Проверете захранващото напрежение на двигателя и спадът в напрежението. Захранващото напрежение не бива да превишава толеранса, посочен в точка 7.2
	Прекъснато захранване	Проверете връзката на захранващите кабели
	Дисбаланс в напрежението на полюсите на двигателя	Проверете за изгорели предпазители, грешни команди, дисбаланс в напрежението на захранващата линия, спад на фазата или прекъсване в захранващите кабели
	Посоката на въртене не е допустима за еднопосочния вентилатор	Проверете дали посоката на въртене съвпада със стрелката, показана на крайния капак
Прегряване на лагера	Прекомерно количество грес / масло	Почистете лагера и го смажете съгласно предоставените препоръки
	Остарели грес / масло	
	Използваните грес / масло не отговарят на спецификацията	
	Липса на грес / масло	Смажете лагера съгласно предоставените препоръки
	Прекомерно аксиално или радиално натоварване поради пренатегнат ремък	Намалете обтягането на ремъка Намалете товара на двигателя

Português	PT	2
English	EN	58
Español	ES	113
Deutsch	DE	169
Română	RO	225
Български	BG	280
Русский	RU	337

РУКОВОДСТВО ПО УСТАНОВКЕ, ЭКСПЛУАТАЦИИ И ТЕХНИЧЕСКОМУ ОБСЛУЖИВАНИЮ ЭЛЕКТРИЧЕСКИХ ДВИГАТЕЛЕЙ

В данном руководстве описаны асинхронные электрические двигатели, оснащенные короткозамкнутыми роторами типа “беличья клетка”, роторами с постоянными магнитами или гибридными роторами, низкого, среднего и высокого напряжения в корпусах размеров стандарта МЭК от 56 до 630 и стандарта NEMA от 42 до 9606/10.

Дополнительная информация по электродвигателям модельных рядов, указанных ниже, доступна в соответствующих руководствах:

- Электродвигатели для систем дымоудаления;
- Двигатели с электромагнитными тормозами;
- Электродвигатели для взрывоопасных зон.

Данные типы электрических двигателей отвечают требованиям соответствующих стандартов:

- стандарт Бразилии NBR 17094-1: Вращающиеся электрические машины - асинхронные электрические двигатели - Часть 1: трехфазные
- стандарт Бразилии NBR 17094-2: Вращающиеся электрические машины - асинхронные электрические двигатели - Часть 2: однофазные
- IEC 60034-1: Вращающиеся электрические машины — Часть 1: Параметры и эффективность
- NEMA MG 1: Двигатели и генераторы.
- CSA C 22.2 N°100: Двигатели и генераторы.
- UL 1004-1: Вращающиеся электрические машины — Общие требования.

Если у Вас есть вопросы по содержанию данного руководства, пожалуйста, обратитесь в местное представительство компании WEG. Контактная информация доступна на сайте компании по адресу: www.weg.net.

СОДЕРЖАНИЕ

1. ТЕРМИНОЛОГИЯ	341
2. ПЕРВЫЕ РЕКОМЕНДАЦИИ	342
2.1. ПРЕДУПРЕЖДАЮЩИЙ ЗНАК.....	342
2.2. ВХОДНОЙ КОНТРОЛЬ.....	342
2.3. ПАСПОРТНЫЕ ТАБЛИЧКИ	343
3. ПРАВИЛА ТЕХНИКИ БЕЗОПАСНОСТИ	346
4. ПОГРУЗКА/РАЗГРУЗКА И ПЕРЕВОЗКА	347
4.1. ПОДЪЕМ IÇAMENTO	347
4.1.1. Горизонтальные электродвигатели с одним рым-болтом.....	348
4.1.2. Горизонтальные электродвигатели с двумя рым-болтами.....	348
4.1.3. Вертикальные электродвигатели	349
4.1.3.1. Последовательность действий по установке электродвигателей серии W22 в вертикальное положение	350
4.1.3.2. Последовательность действий по установке электродвигателей серий HGF и W50 в вертикальное положение	351
4.2. ПОСЛЕДОВАТЕЛЬНОСТЬ ДЕЙСТВИЙ ПО УСТАНОВКЕ ВЕРТИКАЛЬНЫХ ЭЛЕКТРОДВИГАТЕЛЕЙ СЕРИИ W22 В ГОРИЗОНТАЛЬНОЕ ПОЛОЖЕНИЕ.....	353
5. ХРАНЕНИЕ	354
5.1. ОТКРЫТЫЕ МЕХАНИЧЕСКИ ОБРАБОТАННЫЕ ПОВЕРХНОСТИ	354
5.2. ХРАНЕНИЕ	354
5.3. ПОДШИПНИКИ.....	355
5.3.1. Подшипники с консистентной смазкой.....	355
5.3.2. Подшипники с масляной смазкой.....	355
5.3.3. Подшипники со смазкой масляным туманом	356
5.3.4. Подшипники скольжения.....	356
5.4. СОПРОТИВЛЕНИЕ ИЗОЛЯЦИИ	356
5.4.1. Измерение сопротивления изоляции	356
6. УСТАНОВКА	359
6.1. ФУНДАМЕНТЫ.....	360
6.2. МОНТАЖ ЭЛЕКТРОДВИГАТЕЛЕЙ	362
6.2.1. Электродвигатели, устанавливаемые на лапах.....	361
6.2.2. Электродвигатели, устанавливаемые на фланцах.....	363
6.2.3. Электродвигатели, устанавливаемые на опорах	363
6.3. БАЛАНСИРОВКА	364
6.4. СОЕДИНИТЕЛЬНЫЕ УСТРОЙСТВА.....	364
6.4.1. Непосредственное соединение на валу.....	364
6.4.2. Редукторные передачи	364
6.4.3. Ременные передачи.....	364
6.4.4. Соединение для электродвигателей на подшипниках скольжения	365
6.5. РЕГУЛИРОВАНИЕ УРОВНЯ.....	365
6.6. СООСНОСТЬ.....	366
6.7. ПОДКЛЮЧЕНИЕ ЭЛЕКТРОДВИГАТЕЛЕЙ С ПОДШИПНИКАМИ, СМАЗЫВАЕМЫМИ МАСЛОМ ИЛИ МАСЛЯНЫМ ТУМАНОМ.....	367

6.8. ПОДКЛЮЧЕНИЕ ВОДЯНОЙ СИСТЕМЫ ОХЛАЖДЕНИЯ.....	367
6.9. ЭЛЕКТРИЧЕСКИЕ СОЕДИНЕНИЯ.....	367
6.10. ПОДКЛЮЧЕНИЕ УСТРОЙСТВ ТЕПЛОВОЙ ЗАЩИТЫ.....	372
6.11. РЕЗИСТИВНЫЕ ДАТЧИКИ ТЕМПЕРАТУРЫ (РТ-100).....	373
6.12. ПОДКЛЮЧЕНИЕ НАГРЕВАТЕЛЬНЫХ ПРИБОРОВ.....	374
6.13. СПОСОБЫ ЗАПУСКА.....	374
6.14. ЭЛЕКТРОДВИГАТЕЛИ, РАБОТАЮЩИЕ ОТ ЧАСТОТНЫХ ИНВЕРТОРОВ.....	375
6.14.1. Использование фильтра dV/dt	376
6.14.1.1. Электродвигатели с обмотками круглым эмалированным проводом.....	376
6.14.1.2. Электродвигатели с предварительно намотанными обмотками.....	376
6.14.2. Изоляция подшипников.....	376
6.14.3. Частота переключения.....	377
6.14.4. Механическое ограничение скорости вращения.....	377
7. ВВОД В ЭКСПЛУАТАЦИЮ.....	378
7.1. ПЕРВЫЙ ЗАПУСК.....	378
7.2. УСЛОВИЯ ЭКСПЛУАТАЦИИ.....	380
7.2.1. Ограничения по вибрации.....	382
8. ТЕХНИЧЕСКОЕ ОБСЛУЖИВАНИЕ.....	383
8.1. ОБЩИЙ ОСМОТР.....	383
8.2. СМАЗКА.....	384
8.2.1. Подшипники качения с консистентной смазкой.....	384
8.2.1.1. Электродвигатели без пресс-масленок.....	388
8.2.1.2. Электродвигатели с установленными пресс-масленками.....	388
8.2.1.3. Совместимость консистентной смазки Mobil Polyrex EM с иными.....	389
консистентными смазками.....	389
8.2.2. Подшипники с масляной смазкой.....	389
8.2.3. Подшипники со смазкой масляным туманом.....	390
8.2.4. Подшипники скольжения.....	390
8.3. СБОРКА И РАЗБОРКА ЭЛЕКТРОДВИГАТЕЛЯ.....	391
8.3.1. Клеммная коробка.....	392
8.4. СУШКА ИЗОЛЯЦИИ ОБМОТКИ СТАТОРА.....	392
8.5. ЗАПАСНЫЕ ЧАСТИ.....	393
9. ИНФОРМАЦИЯ ПО ОХРАНЕ ОКРУЖАЮЩЕЙ СРЕДЫ.....	394
9.1. УПАКОВКА.....	394
9.2. ИЗДЕЛИЕ.....	394
10. КАРТА ОБНАРУЖЕНИЯ И УСТРАНЕНИЯ НЕИСПРАВНОСТЕЙ.....	395

1. ТЕРМИНОЛОГИЯ

Балансировка: процедура проверки распределения массы ротора и, при необходимости, корректировки данного распределения для того, чтобы значения остаточного дисбаланса или вибрации шейки вала, и/или величина сил, воздействующих на подшипники на частоте, соответствующей эксплуатационной скорости [вращения] оставались в пределах, указанных в международных стандартах.

[ISO 1925:2001, определение 4.1]

Класс точности балансировки: указывает максимальную амплитуду скорости вибрации (в мм/с) свободно подвешенного электродвигателя, причиной которой является специфический дисбаланс и угловая скорость вращения ротора на эксплуатационной скорости [вращения].

Заземленная деталь: металлическая деталь, подсоединенная к системе [защитного] заземления.

Деталь под напряжением: Проводник или токопроводящая деталь, включая нейтральный проводник, на которые в процессе нормальной эксплуатации оборудования подается электрический ток.

Уполномоченный персонал: сотрудник, обладающий официальным допуском компании.

Квалифицированный персонал: сотрудник, который отвечает одновременно всем следующим требованиям.

- Прошел курс обучения под руководством ответственного за обучение, квалифицированного и уполномоченного специалиста;
- Работает под руководством ответственного, квалифицированного и уполномоченного специалиста.

Примечание: Квалификация действительна только в отношении компании, в которой сотрудник прошел курс обучения при условиях, определенных уполномоченным и квалифицированным специалистом, ответственным за обучение.



2. ПЕРВЫЕ РЕКОМЕНДАЦИИ



В составе электрических двигателей есть цепи под напряжением, открытые вращающиеся части и горячие поверхности, каждая из которых может привести к травме в процессе нормальной эксплуатации. В связи с этим рекомендуется все действия, связанные с перевозкой, хранением, установкой, эксплуатацией и техническим обслуживанием двигателей производить только квалифицированным персоналом. Также должны учитываться установленные процедуры и нормы страны, в которой будет устанавливаться оборудование.

Несоблюдение рекомендованных процедур, описанных в данном руководстве и в других документах, доступных на вебсайте компании WEG может привести к тяжелым травмам и/или существенной порче имущества, а также к аннулированию гарантии на изделие.

Исходя из практических соображений невозможно включить в данное Руководство подробную информацию обо всех возможных видах конструкций [электродвигателей], также как невозможно описать все возможные альтернативные действия по сборке, эксплуатации и обслуживанию. Данное Руководство содержит исключительно информацию, необходимую квалифицированному и обученному персоналу для производства работ. Изображения изделий представлены исключительно в качестве иллюстраций.

По электродвигателям для дымоудаления, пожалуйста, обратитесь к дополнительному руководству по эксплуатации номер 50026367, которое доступно на вебсайте по адресу www.weg.net.

По тормозным электродвигателям пожалуйста обратитесь к дополнительному руководству по эксплуатации тормозных электродвигателей номер 50021973, которое доступно на вебсайте по адресу www.weg.net

Информацию по максимально допустимым радиальным и осевым нагрузкам на вал, пожалуйста, обратитесь к техническому каталогу продукции.



Конечный пользователь [оборудования] несет ответственность за корректное определение условий установки и эксплуатации.



Для обеспечения действительности гарантийных обязательств в течение гарантийного срока, все работы по ремонту, капитальному ремонту и гарантийной замене оборудования должны производиться авторизованными сервисными центрами компании WEG.

2.1. ПРЕДУПРЕЖДАЮЩИЙ ЗНАК



Предупреждение о безопасности и гарантии.

2.2. ВХОДНОЙ КОНТРОЛЬ

Все электрические двигатели проходят проверку на производстве.

По получению, электродвигатель также должен быть проверен для того, чтобы убедиться в отсутствии повреждений, полученных при перевозке. Обо всех обнаруженных повреждениях следует немедленно сообщить в письменном виде в транспортную компанию, в страховую компанию и в компанию WEG. Невыполнение указанных процедур приведет к аннулированию гарантийных обязательств фирмы-изготовителя.

Изделие необходимо осмотреть следующим образом:

- Проверить, соответствуют ли данные паспортной таблички договору поставки;
- Извлечь запирающее вал приспособление (при наличии) и провернуть вал рукой, чтобы убедиться что он вращается свободно;
- Удостовериться, что в процессе перевозки электродвигатель не подвергался излишнему воздействию пыли и влажности.

Не удалять защитную смазку с вала, а также защитные заглушки с кабельных вводов. Данные защитные приспособления должны оставаться на местах до окончательной сборки.

2.3. ПАСПОРТНЫЕ ТАБЛИЧКИ

Паспортная табличка содержит информацию, описывающую особенности конструкции и рабочие характеристики электрического двигателя. Примеры паспортных табличек приведены на рисунках 2.1 и 2.2.

W22 Premium

MADE IN BRAZIL

~	3 kW(HP-cv)	1 1 (15)	CARC. FRAME	132M/L	MOTOR INDUCAO - GAIOLA INDUCT. MOTOR-SQUIRREL CAGE
V	220/380		A	37.6/21.8	
RPM min ⁻¹	1760	Hz	60	FS SF	1.25
				W/N	8.3
REND(%) NOM.EFF.	92.4	AMB.	40°C	ISOL INSL	F ΔT 80 K
CAT DES	N	IP55	REG DUTY	S1	Alt. 1000 m.a.n.m. m.a.s.l.
					86 Kg
220 V			380 V		
					→ 6308-ZZ → 6207-ZZ MOBIL POLYREX EM

11407808

RENDEMENTO E FATOR DE POTENCIA APROVADOS PELO INMETRO

PROCEL NBR - 17094-1

INMETRO

W22 Premium

MADE IN BRAZIL 11094315

~	3 kW(HP-cv)	55(75)	225S/M		
	MOTOR INDUCAO - GAIOLA INDUCT. MOTOR-SQUIRREL CAGE	FS SF	1.25	Hz	60
V	220/380/440		A	174/101/87.0	
RPM min ⁻¹	1780		W/N	7.5	F.P. P.F. 0.87
REG DUTY	S1		REND(%) NOM.EFF.	95.4	AMB. 40°C
ISOL INSL	F	Δt 80 K	CAT DES	N	I.F.S. S.F.A. 218/126/109 A
	IPW55	Alt	1000	m.a.n.m. m.a.s.l.	446 kg

RENDEMENTO E FATOR DE POTENCIA APROVADOS PELO INMETRO

PROCEL NBR - 17094-1

INMETRO

Δ - 220 V	Y - 380 V	Δ - 440 V	Y
Y - ONLY START / SOMENTE PARTIDA			

→ 6314-C3(27g) MOBIL POLYREX EM
 → 6314-C3(27g) 12000 h

W22 Premium 12895343

3~90L-02	IP55	INS CL. F ΔT 80 K S1	SF 1.00	AMB 40°C
V	Hz	kW	RPM	A
220 Δ / 380 Y	50	2.2	2855	7.81 / 4.52
230 Δ / 400 Y			2870	7.70 / 4.43
240 Δ / 415 Y			2880	7.56 / 4.37
- / 460 Y	60		3480	- / 3.85
PF				
0.86				
0.83				
0.81				
0.83				

NEMA Eff 86.5% 3.0HP 460 V 60Hz 3480 RPM
3.85 A PF 0.83 Des A Code K SF 1.15 CC029A

→ 6205-ZZ
 → 6204-ZZ
 MOBIL POLYREX EM

ALT 1000 m.a.s.l.
24 kg

MOD.TE1BFOX0\$

IEC 60034-1

W22 Premium


MOD.TE1BFOX0\$ IEC 60034-1

12863119

3 ~ 315S/M-04		IP55	INS CL. F	Δ 80 K	S1	SF 1.00	AMB 40°C			
V	Hz	kW	RPM	A		PF	IE code	100%	75%	50%
380 Δ / 660 Y	50	185	1490	340 / 196		0.86	IE3	96.0	96.0	95.8
400 Δ / 690 Y			1490	327 / 190		0.85		96.0	96.1	95.5
415 Δ / -			1490	323 / -		0.83				
460 Δ / -	60		1790	287 / -		0.84		96.2	95.8	94.8
→ 6319-C3(45g) → 6316-C3(34g) MOBIL POLYREX EM 11000 h						NEMA Eff 96.2% 250HP 460 V 60Hz 1790 RPM 287 A PF 0.84 Des A Code J SF 1.15 CC029A Alt 1000 m.a.s.l. 1193kg				

HGF


NBR-17094-1

 MADE IN BRAZIL
12714027

~ 3 kW(HP-cv)	370(500)	CARC. FRAME	315C/D/E
MOTOR INDUCAO - GAIOLA INDUCT. MOTOR-SQUIRREL CAGE	FS SF 1.00	Hz	60
V	380	A	680
RPM min-1	1784	I _a /N P/N	6.8
REG DUTY	S1	F.P. P.F.	0.86
ISOL INSL	F Δ 80 K	CAT DES	N
	IP55	Alt	1000
		m.a.n.m. m.a.s.l.	2161 kg
→ 6320-C3(51g) MOBIL POLYREX EM → 6316-C3(34g) 4500 h			

HGF

 VDE 0530
IEC 60034

12309946

~ 3 kW	560	FRAME	355C/D/E
V	460	Hz	60
A	841	SF	1.00
min-1	1783	P.F.	0.87
DUTY	S1	AMB.	40°C
INS. CL.	F Δ 80 K		IP55
Alt	1000 m.a.s.l.	WEIGHT	3114 kg
→ 6322-C3(60g) MOBIL POLYREX EM → 6319-C3(45g) 4500 h			

Рисунок 2.1 - паспортная табличка электродвигателя стандарта МЭК

MADE IN BRAZIL			W22		Inverter Duty Motor Severe Duty
	MODEL:01018ET3E215T-W22				
PH 3		HP(kw) 10 (7.5)		FRAME 213/5T	RPM 1760
V 208-230/460		Hz 60		SF 1.25	NEMA NOM. EFF. 91.7 %
A 24.8/12.4		INS. CL. F		Δ t 80 k	P.F. 0.83 DUTY CONT.
SFA 31/15.5		ENCL. TEFC		IP55	AMB. 40°C ALT. 1000 m.a.s.l.
50Hz 1 OHP 380V 15.0A 1445RPM SF 1.0		CODE H		DES B	
			→ 6308-ZZ → 6207-ZZ		
			MOD.TE1BFOXON 182Lbs		
USABLE AT 208V 27.4 A		FOR USE ON VPWM VFD 1000:1VT, 20:1CT, 1.0SF,T3.			
11437961	Class I, Div. 2, Gr. A, B, C & D - T3			CC029A	
	Class I, Zone 2, IIC - T3				
	Class II, Div. 2, Gr. F and G - T4				

MADE IN BRAZIL 11166657			W22		Inverter Duty Motor Severe Duty	CC029A	FOR SAFE AREA	MOD.TE1BFOXON	Class I, Div. 2, Gr. A, B, C & D - T3 Class I, Zone 2, IIC - T3 Class II, Div 2, Gr. F and G - T4
	CAUTION: USE SUPPLY WIRES SUITABLE FOR 110°C								
PH 3		HP(kw) 75(55)		FRAME 364/5T					
V 208-230/460		Hz 60		SF 1.25					
A 186-168/84.1		RPM 1775		SFA 210/105 A		INS. CL. F		Δ t 80 k	
NEMA NOM. EFF. 95.4 %		P.F. 0.86		CODE G		DES B		AMB. 40°C DUTY CONT.	
ENCL. TEFC		IP55		WEIGHT 923 Lbs		FOR USE ON VPWM VFD 1000:1VT, 20:1CT, 1.0SF,T3.			
USABLE AT 208V 186 A		50Hz 75HP 380V 103A 1465 RPM SF 1.0		ALT. 1000		m.a.s.l.			
						→ 6314-C3(27g) MOBIL POLYREX EM → 6314-C3(27g) 12000 h			

MADE IN BRAZIL 12774002			HGF			LR 110298
PH 3		HP 700		FRAME 6806/7/8T		
V 480		Hz 60		SF 1.00		
A 755		RPM 1192		INS. CL. F		
NEMA NOM. EFF. 96.5 %		P.F. 0.85		CODE G		DES
ENCL. TEFC		TYPE ET		WEIGHT 8339 Lbs		
Alt. 1000		m.a.s.l.				
→ 6324-C3(72g) MOBIL POLYREX EM → 6319-C3(45g) 4500 h						

Рисунок 2.2 - паспортная табличка электродвигателя стандарта NEMA

3. ПРАВИЛА ТЕХНИКИ БЕЗОПАСНОСТИ



Перед осуществлением любых действий по установке или обслуживанию следует отключить электрический двигатель от источника питания, а также полностью остановить его. Также следует принять дополнительные меры для того, чтобы предотвратить возможность случайного пуска электродвигателя.



Специалисты, работающие с электроустановками - осуществляющие операции по сборке, установке или обслуживанию - должны использовать соответствующие инструменты, и следовать нормам и требованиям по безопасности, включая требования по использованию средств индивидуальной защиты (СИЗ), которые должны тщательно соблюдаться во избежание риска получения травм в процессе производства данных работ.



В составе электрических двигателей есть цепи под напряжением, открытые вращающиеся части и горячие поверхности, каждая из которых может привести к травме в процессе нормальной эксплуатации. В связи с этим рекомендуется все действия, связанные с перевозкой, хранением, установкой, эксплуатацией и техническим обслуживанием двигателей производить только квалифицированным персоналом.

Всегда соблюдать требования по безопасности, установке, обслуживанию и осмотру, а также соответствующие стандарты, принятые в каждой стране.

4. ПОГРУЗКА/РАЗГРУЗКА И ПЕРЕВОЗКА

Отдельно упакованные электродвигатели запрещено поднимать за вал или за упаковку. Операции по подъему должны осуществляться с использованием рым-болтов, при их наличии. Для подъема нужно использовать достаточно мощные устройства. Рым-болты корпуса электродвигателя спроектированы для того, чтобы выдерживать вес электродвигателя, указанный на паспортной табличке. Электродвигатели, поставляемые на паллетах, должны перемещаться только за основание паллеты при помощи устройства, способного поднять вес двигателя.

Ронять упакованный двигатель запрещено. Во избежание повреждений подшипников требуется соблюдать осторожность при погрузке/разгрузке.



Рым-болты корпуса предназначены только для подъема веса электродвигателя. Запрещено использовать рым-болты корпуса для подъема электродвигателя с подсоединенным оборудованием: основаниями, шкивами, насосами, редукторами и т. п.

Также запрещено использовать поврежденные, погнутые или треснувшие рым-болты.

До начала любой процедуры по подъему электродвигателя следует проверить состояние рым-болтов. Рым-болты, смонтированные на иных деталях, таких как торцевые щиты, комплекты принудительной вентиляции и т. п. также должны использоваться только для операций по подъему именно этих деталей. Не использовать их для подъема установки в сборе.

Во избежание ударов и соответственно повреждения подшипников, а также излишнего механического воздействия на рым-болты, которое может привести к их повреждению следует соблюдать осторожность при погрузке/выгрузке электродвигателя.



Для перемещения или перевозки электродвигателей, оснащенных цилиндрическими подшипниками качения или радиально-упорными шариковыми подшипниками следует всегда использовать запирающее вал приспособление, поставляемое в комплекте с электродвигателем.

Все электрические двигатели модельного ряда HGF, W50 и W60 независимо от типа используемых подшипников, должны перевозиться только с установленным устройством запирания вала.

Вертикальные электродвигатели со смазываемыми подшипниками должны транспортироваться в вертикальном положении. При необходимости осуществления транспортировки оборудования в горизонтальном положении, на электродвигатель с обеих сторон (с приводной и неприводной сторон) должно быть установлено устройство блокировки вала.

4.1. ПОДЪЕМ



Перед началом процедуры подъема электродвигателя убедиться, что все рым-болты надежно закреплены и плоская сторона рым-болта находится в плотном контакте с основанием корпуса, который предстоит поднимать, как показано на рисунке 4.1. На рисунке 4.2 показан неправильно закрепленный рым-болт.

Следует убедиться, что грузоподъемность используемого подъемного агрегата достаточна для подъема веса, указанного на паспортной табличке электродвигателя.



Рисунок 4.1 - Правильное затягивание рым-болта



Рисунок 4.2 - Неправильное затягивание рым-болта

4.1.1. Горизонтальные электродвигатели с одним рым-болтом

Для горизонтальных электродвигателей, корпус которых оснащен только одним рым-болтом, максимально допустимый угол наклона при подъеме составляет 30° от вертикальной оси, как показано на Рисунке 4.3



Рисунок 4.3 - Максимально разрешенный угол отклонения для двигателей с одним рым-болтом

4.1.2. Горизонтальные электродвигатели с двумя рым-болтами

В случае если корпус горизонтального электродвигателя оснащен двумя и более рым-болтами, при операциях по подъему должны в обязательном порядке использоваться все наличествующие рым-болты.

Существует два способа крепления подъемных строп (вертикальный и наклонный), показанные на иллюстрациях ниже:

- В случае если корпус электродвигателя оснащен вертикальными рым-болтами, как показано на Рисунке 4.4, максимально допустимый угол подъема составляет 45° от вертикальной оси. Для того чтобы предохранить поверхность электродвигателя от повреждений, мы рекомендуем использовать траверсы для удержания подъемных строп в вертикальном положении.



Рисунок 4.4 - Максимальный угол отклонения [подъемных строп] для двигателей с двумя рым-болтами и более

- В случае электродвигателей серий HGF, W40 и W50, как показано на Рисунке 4.5, максимально допустимый угол подъема не должен превышать 30° от вертикальной оси.

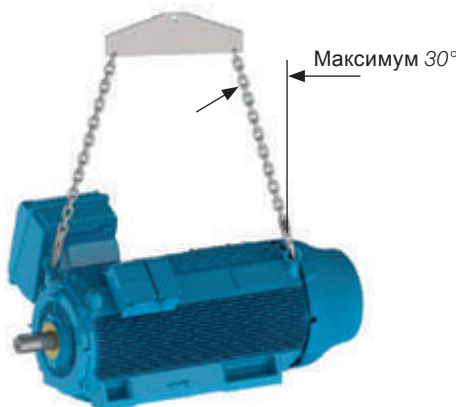


Рисунок 4.5 - Максимальный угол отклонения для горизонтальных электродвигателей серий HGF, W40 и W50

Для двигателей W60, как показано на рисунке 4.6, использование распределительной балки необходимо для поддержания подъемных элементов (цепи или троса) в вертикальном положении и, таким образом, предотвращения повреждения поверхности двигателя.

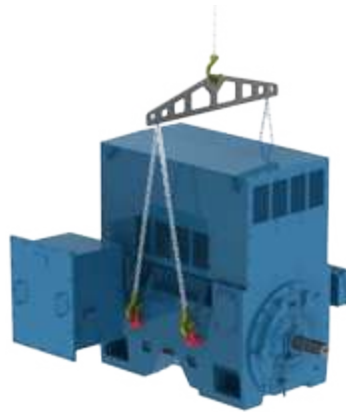


Рисунок 4.6 - Подъем для двигателей W60 с параллельными цепями.

- Для электродвигателей, корпус которых оснащен наклонными рым-болтами, как показано на Рисунке 4.7, обязательно использование распорной планки для удержания подъемных строп в вертикальном положении и предотвращения повреждения поверхности электродвигателя.



Рисунок 4.7 - Использование распорной траверсы при подъеме

4.1.3. Вертикальные электродвигатели

Для электродвигателей вертикальной установки, как показано на Рисунке 4.8, обязательно использование распорной планки для удержания подъемных строп в вертикальном положении и предотвращения повреждения поверхности электродвигателя.



Рисунок 4.8 - Подъем электродвигателей вертикальной установки



Всегда используйте диаметрально расположенные рым-болты в верхней по отношению к плоскости установки части электродвигателя. См. Рисунок 4.9.



Рисунок 4.9 - Подъем электродвигателей серий HGF и W50.

4.1.3.1. Последовательность действий по установке электродвигателей серии W22 в вертикальное положение

По соображениям безопасности, электродвигатели вертикальной установки упаковываются и перевозятся в горизонтальном положении.

Для того, чтобы электродвигатель серии W22, оснащенный рым-болтами (см. Рисунок 4.6), перевести в вертикальное положение, следует произвести следующие действия:

1. Убедиться в том, что все рым-болты надлежащим образом закреплены, как показано на Рисунке 4.1;
2. Извлечь электродвигатель из упаковки, используя рым-болт в верхней части корпуса, как показано на Рисунке 4.10;



Рисунок 4.10 - Извлечение электродвигателя из упаковки

3. Установить вторую пару рым-болтов, как показано на Рисунке 4.11;



Рисунок 4.11 - Установка второй пары рым-болтов

4. Снизить нагрузку на первую пару рым-болтов для того, чтобы начать поворот электродвигателя, как показано на Рисунке 4.12. Данная процедура должна производиться медленно и осторожно.



Рисунок 4.12 - Конечный результат: электродвигатель расположен вертикально

Данная процедура поможет вам перемещать электродвигатели, предназначенные для установки вертикально. Данная процедура используется для перевода электродвигателя из горизонтального положения в вертикальное, и наоборот.

4.1.3.2. Последовательность действий по установке электродвигателей серий HGF и W50 в вертикальное положение

Электродвигатели серии HGF оснащены восемью точками подъема, четыре на торце привода и четыре на противоположном торце. Электродвигатели серии W50 оснащены девятью точками подъема: четыре на торце привода, одна в центре и четыре на глухом торце. Электродвигатели перевозятся обычно в горизонтальном положении, однако устанавливаются после перевода в вертикальное положение.

Для перевода данных типов моторов в вертикальное положение произведите следующие действия:

1. Поднимите электродвигатель, используя четыре боковых рым-болта и две подъемных стропы, как показано на Рисунке 4.13;



Рисунок 4.13 - Подъем электродвигателей серий HGF и W50 с использованием двух подъемных строп.

2. Понизить стропу, закрепленную на приводном торце электродвигателя, одновременно повышая стропу, закрепленную на глухом торце до тех пор, пока электродвигатель не придет в состояние равновесия, как показано на Рисунке 4.14;



Рисунок 4.14: Перевод электродвигателей серий HGF и W50 в вертикальное положение

3. Снять два подъемных крюка с рым-болтов приводного торца и повернуть электродвигатель на 180° для того, чтобы закрепить снятые подъемные крюки на два незанятых рым-болта глухого торца электродвигателя, как показано на Рисунке 4.15;



Рисунок 4.15 - Подъем электродвигателей серий HGF и W50 за рым-болты на глухом торце

4.3. закрепить снятые подъемные крюки на двух свободных рым-болтах на глухом торце электродвигателя, и поднимать двигатель до тех пор, пока он не примет вертикальное положение, как показано на Рисунке 4.16.



Рисунок 4.16: Электродвигатели серий HGF и W50 в вертикальном положении

Данная процедура поможет вам перемещать электродвигатели, предназначенные для установки вертикально. Данная процедура используется для перевода электродвигателя как из горизонтального в вертикальное, так и из вертикального в горизонтальное положение.

4.2 ПОСЛЕДОВАТЕЛЬНОСТЬ ДЕЙСТВИЙ ПО УСТАНОВКЕ ВЕРТИКАЛЬНЫХ ЭЛЕКТРОДВИГАТЕЛЕЙ СЕРИИ W22 В ГОРИЗОНТАЛЬНОЕ ПОЛОЖЕНИЕ

Для того, чтобы перевести электродвигатель вертикальной установки серии W22 в горизонтальное положение, выполните следующие действия:

1. Убедитесь в том, что все рым-болты надлежащим образом закреплены, как показано на Рисунке 4.1;
2. Установите первую пару рым-болтов и поднимите электродвигатель так, как показано на Рисунке 4.17;



Рисунок 4.17 - Установка первой пары рым-болтов

3. Установите вторую пару рым-болтов, как показано на Рисунке 4.18;



Рисунок 4.18 - Установка второй пары рым-болтов

4. Снижайте нагрузку на первую пару рым-болтов для того, чтобы начать поворот электродвигателя, как показано на Рисунке 4.19. Данная процедура должна производиться медленно и осторожно;



Рисунок 4.19 - Вращение двигателя в горизонтальное положение

5. Снимите первую пару рым-болтов, как показано на Рисунке 4.20;



Рисунок 4.20 - Конечный результат: электродвигатель расположен горизонтально

5. ХРАНЕНИЕ

В случае если не планируется немедленная установка электродвигателя, необходимо обеспечить его хранение в сухих и чистых условиях, с уровнем относительной влажности не выше 60% и температурой окружающей среды от 5°C до 40°C, без резких смен температуры, при отсутствии пыли, вибрации, газов или коррозионных агентов. Электродвигатель должен храниться в горизонтальном положении, за исключением моделей вертикального исполнения, при этом размещать сторонние предметы на хранящемся электродвигателе запрещено. Для предотвращения ржавчины не удаляйте защитную смазку с вала.

Если электродвигатель оснащен нагревательными элементами, они должны быть включены в течение всего срока хранения, а также в случае, если установленный электродвигатель не используется. Нагревательные элементы предотвратят образование конденсата на внутренних поверхностях электродвигателя, и поддержат межвитковую изоляцию обмоток в требуемых пределах. Храните электродвигатель в таком положении, которое позволит обеспечить эффективный слив конденсата. В случае уже установленного электродвигателя, [при хранении] снимите шкивы или муфты с вала (более подробная информация дана в разделе 6).



Запрещено включать нагревательные элементы во время работы двигателя.

5.1. ОТКРЫТЫЕ МЕХАНИЧЕСКИ ОБРАБОТАННЫЕ ПОВЕРХНОСТИ

Все открытые механически обработанные поверхности (такие, как вал и фланец) защищаются на предприятии-изготовителе с помощью ингибитора коррозии. Защитный слой должен периодически обновляться минимум каждые полгода, а также в случае удаления или повреждения.

5.2. ХРАНЕНИЕ

Высота штабелирования упакованных электродвигателей не должна превышать 5 метров, при этом всегда должны учитываться критерии, указанные в таблице 5.1:

Таблица 5.1 - Максимальная рекомендуемая высота штабелирования

Тип упаковки	Размеры корпуса	Максимальное количество единиц в штабеле
Картонная коробка	МЭК от 63 до 132 NEMA от 143 до 215	Указано на верхней стороне картонной коробки
Деревянный ящик	МЭК от 63 до 315 NEMA от 48 до 504/5	06
	МЭК 355 NEMA 586/7 и 588/9	03
	W40 / W50 / W60 / HGF МЭК от 315 до 630 W40 / W50 / HGF NEMA от 5000 до 9600	Указано на упаковке

Примечания:

- 1) Не размещать упаковку большего размера на упаковке меньшего размера;
- 2) Располагать упаковки в штабеле ровно (см. Рисунок 5.1 и Рисунок 5.2);

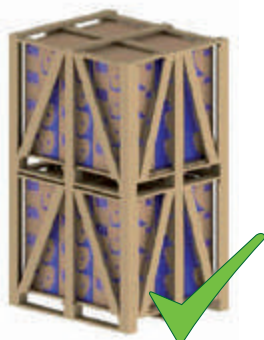


Рисунок 5.1 - Правильный штабель

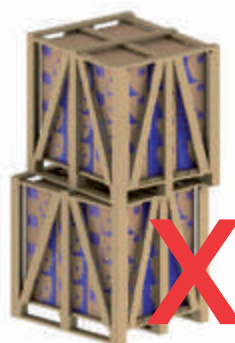


Рисунок 5.2 - Неправильный штабель

3) Опоры верхних ящиков всегда должны ставиться на подходящие деревянные бруски (Рисунок 5.3), но ни в коем случае не на стальную полосу или просто на нижний ящик без поддержки (Рисунок 5.4);

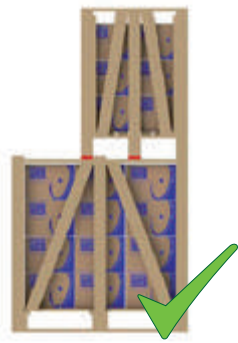


Рисунок 5.3 - Правильный штабель

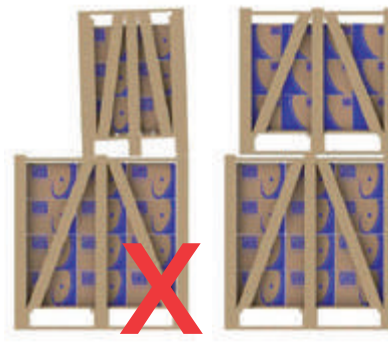


Рисунок 5.4 - Неправильный штабель

4) В случае установки ящиков меньшего размера на ящики большего размера, необходимо обеспечить дополнительную опору в виде деревянных брусков, способных выдержать вес (см. Рисунок 5.5) Данное условие важно в случае упаковок электродвигателей размеров от IEC 225S/M (NEMA 364/5T) и выше.

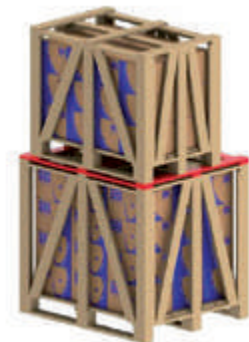


Рисунок 5.5 - Использование дополнительных брусков при штабелировании

5.3 ПОДШИПНИКИ

5.3.1 Подшипники с консистентной смазкой

Мы рекомендуем проворачивать вал электродвигателя не менее одного раза в месяц (вручную, не менее пяти оборотов, останавливая вал каждый раз в положении, отличном от предыдущего). В случае электродвигателей, оснащенных устройством запирания вала, следует извлечь его перед процедурой вращения вала, и установить его после ее окончания. Электродвигатели вертикального исполнения могут храниться как в вертикальном, так и в горизонтальном положении. В случае, когда электродвигатели с открытыми подшипниками хранятся более полугода, необходимо заменить смазку открытых подшипников в соответствии с рекомендациями раздела 8.2 перед вводом электродвигателя в эксплуатацию.

В случае, когда электродвигатель хранится более 2 лет, подшипники должны быть заменены или сняты, промыты, осмотрены и повторно смазаны в соответствии с рекомендациями раздела 8.2.

5.3.2 Подшипники с масляной смазкой

Электродвигатель должен храниться в первоначальном рабочем положении, с сохранением масла в системе. Необходимо обеспечить надлежащий уровень масла в системе [в течение всего периода хранения]. Уровень должен быть около середины трубчатого уровнемера.

Во время хранения, снимайте устройство запирания вала и вращайте вал вручную по 5 оборотов раз в месяц, для равномерного распределения масла внутри подшипников и поддержания таким образом работоспособности подшипников. В случае необходимости перемещения электродвигателя следует обязательно установить на место устройство запирания вала.

В случае, если электродвигатель хранился в течение срока, превышающего рекомендуемую периодичность смазки, до начала работы масло необходимо заменить в соответствии с рекомендациями раздела 8.2. В случае, когда электродвигатель хранится более 2 лет, подшипники должны быть заменены или сняты, промыты в соответствии с рекомендациями производителя, осмотрены и повторно смазаны в соответствии с рекомендациями раздела 8.2. При перевозке электродвигателей вертикального исполнения, масло из системы необходимо удалить. По получению электродвигателя, подшипники должны быть смазаны..

5.3.3 Подшипники со смазкой масляным туманом

Электродвигатель должен храниться в горизонтальном положении. Смазка подшипников должна осуществляться с помощью минерального масла марки ISO VG 68 в количестве, указанном в таблице 5.2 (данные количества применимы ко всем подшипникам соответствующих размеров). После заливки масла необходимо вращать вал вручную не менее 5 оборотов.

В процессе хранения необходимо снимать устройство запирания вала и вращать вал вручную один раз в неделю по 5 оборотов, останавливая его в положениях, отличающихся от первоначального. В случае необходимости перемещения электродвигателя следует обязательно установить на место устройство запирания вала. В случае, когда электродвигатель хранится более 2 лет, подшипники должны быть заменены или сняты, промыты в соответствии с рекомендациями производителя, осмотрены и повторно смазаны в соответствии с рекомендациями раздела 8.2.

Таблица 5.2 - Количество масла на подшипник

Размер подшипника	Количество масла в мл.	Размер подшипника	Количество масла в мл.
6201	15	6309	65
6202	15	6311	90
6203	15	6312	105
6204	25	6314	150
6205	25	6315	200
6206	35	6316	250
6207	35	6317	300
6208	40	6319	350
6209	40	6320	400
6211	45	6322	550
6212	50	6324	600
6307	45	6326	650
6308	55	6328	700

При любых операциях с электродвигателем масло должно быть удалено из системы. В случае если после установки система масляного тумана не функционирует, заполните подшипники маслом для предотвращения коррозии. В процессе хранения необходимо ежемесячно проворачивать вал вручную по 5 оборотов, останавливая его в положениях, отличающихся от первоначального. До пуска двигателя необходимо удалить из системы все масло, защищающее подшипники, и включить систему смазки масляным туманом.

5.3.4 Подшипники скольжения

Электродвигатель должен храниться в первоначальном рабочем положении, с сохранением масла в системе. Необходимо обеспечить надлежащий уровень масла в системе [в течение всего периода хранения]. Уровень должен быть около середины трубчатого уровнемера. Во время хранения снимайте устройство запирания вала и ежемесячно проворачивайте вал вручную по 5 оборотов со скоростью 30 об/мин для равномерного распределения масла внутри подшипников и поддержания, таким образом, их работоспособности. При необходимости перемещения электродвигателя следует обязательно установить на место устройство запирания вала.

В случае, если электродвигатель хранился в течение срока, превышающего рекомендуемую периодичность смазки, до начала работы масло необходимо заменить в соответствии с рекомендациями раздела 8.2.

Если электродвигатель хранился в течение срока, превышающего рекомендуемую периодичность смены масла, а также в случае, когда прокрутить вал двигателя вручную невозможно, необходимо слить масло и применить составы для защиты от коррозии и удаления влаги.

5.4. СОПРОТИВЛЕНИЕ ИЗОЛЯЦИИ

Мы рекомендуем регулярно измерять сопротивление изоляции обмоток для контроля и оценки электрических условий работы [двигателя]. Если в определенный момент обнаруживается снижение сопротивления изоляции, необходимо обследовать и по необходимости изменить условия хранения.

5.4.1. Измерение сопротивления изоляции



Измерение сопротивления изоляции необходимо производить в безопасной среде.

Сопротивление изоляции измеряется с помощью мегомметра. Электроустановка должна быть в непрогретом состоянии, отключена от источника электропитания.



Для предотвращения риска поражения электрическим током, следует заземлять контакты до и после каждого измерения. Заземляйте конденсатор (при наличии такового) для того, чтобы убедиться, что он полностью разряжен, после каждого измерения.

Также рекомендуется изолировать и проверять каждую фазу по отдельности. Данная процедура позволяет сравнить сопротивление изоляции обмоток различных фаз. В процессе проверки одной фазы, остальные должны быть заземлены. Одновременная проверка всех фаз электродвигателя позволяет оценить только совокупное сопротивление изоляции по отношению к заземлению, но не дает информации о сопротивлении изоляции между обмотками различных фаз.

Кабели питания, выключатели, конденсаторы и другие внешние устройства, подключенные к электродвигателю могут существенно влиять на измеряемое значение сопротивления изоляции. В связи с этим все внешние устройства должны быть отсоединены и заземлены перед началом процедуры измерения сопротивления изоляции.

Измерять сопротивление изоляции надо через одну минуту после подачи напряжения на обмотку. Подаваемое напряжение должно соответствовать указанному в таблице 5.3.

Таблица 5.3 - Напряжение для измерения сопротивления изоляции

Номинальное напряжение обмотки (В)	Тестовое напряжение для измерения сопротивления изоляции (В)
< 1000	500
1000 - 2500	500 - 1000
2501 - 5000	1000 - 2500
5001 - 12000	2500 - 5000
> 12000	5000 - 10000

Полученные показания сопротивления изоляции должны быть скорректированы на 40 °С как показано в таблице 5.4.

Таблица 5.4 - поправочный коэффициент для сопротивления изоляции при 40 °С

Измеряемая температура сопротивления изоляции (°С)	Поправочный коэффициент сопротивления изоляции при 40 °С	Измеряемая температура сопротивления изоляции (°С)	Поправочный коэффициент сопротивления изоляции при 40 °С
10	0,125	30	0,500
11	0,134	31	0,536
12	0,144	32	0,574
13	0,154	33	0,616
14	0,165	34	0,660
15	0,177	35	0,707
16	0,189	36	0,758
17	0,203	37	0,812
18	0,218	38	0,871
19	0,233	39	0,933
20	0,250	40	1,000
21	0,268	41	1,072
22	0,287	42	1,149
23	0,308	43	1,231
24	0,330	44	1,320
25	0,354	45	1,414
26	0,379	46	1,516
27	0,406	47	1,625
28	0,435	48	1,741
29	0,467	49	1,866
30	0,500	50	2,000

Состояние изоляции обмоток электродвигателя должно быть оценено путем сравнения полученных при измерении значений со значениями, указанными в таблице 5.5 (с поправкой на 40 °С):

Таблица 5.5 - Оценка сопротивления изоляции

Предельное значение для номинального напряжения до 1,1 кВ (МΩ)	Предельное значение для номинального напряжения выше 1,1 кВ (МΩ)	Оценка состояния
До 5	До 100	Опасное. Электродвигатель в таком состоянии эксплуатировать нельзя
От 5 до 100	От 100 до 500	Нормальное
От 100 до 500	Выше 500	Хорошее
Выше 500	Выше 1000	Отличное

Значения, указанные в таблице, следует рассматривать как справочные. Рекомендуется вести журнал измерений для сохранения полной информации о сопротивлении изоляции обмоток электроустановки.

Если сопротивление изоляции низкое, в обмотках статора может присутствовать влага. В этом случае электродвигатель должен быть демонтирован и доставлен в ближайший сервисный центр компании WEG для надлежащего обследования и ремонта (данная услуга не является частью гарантийного соглашения). По рекомендациям, как улучшить показатели сопротивления изоляции путем сушки, см. раздел 8.4

6. УСТАНОВКА

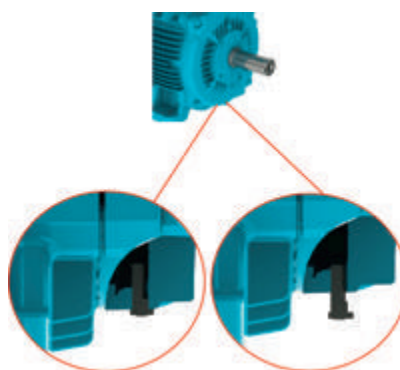


Измерение сопротивления изоляции необходимо производить в безопасной среде.

Необходимо проверить некоторые параметры до начала процедуры установки:

1. Сопротивление изоляции должно быть в приемлемых пределах. См. раздел 5.4.
2. Подшипники:
Если электродвигатель установлен без запуска немедленно, действуйте, как описано в пункте 5.3
3. Рабочие условия пусковых конденсаторов: В случае если срок хранения однофазных электродвигателей превышает два года, рекомендуется заменить пусковые конденсаторы перед первым запуском электродвигателя, поскольку их рабочие характеристики снижаются [со временем].
4. Клеммная коробка:
 - a. внутренняя поверхность клеммной коробки должна быть чистой и сухой;
 - b. клеммы должны быть правильно соединены, следов коррозии быть не должно. См. разделы 6.9 и 6.10;
 - c. кабелеводы должны быть надлежащим образом загерметизированы, крышка клеммной коробки должна быть надлежащим образом установлена для того, чтобы обеспечить уровень защиты, указанный на паспортной табличке изделия.
5. Охлаждение: ребра охлаждения, впускные и вытяжные отверстия должны быть чистыми и открытыми. Расстояние между впускными отверстиями воздушного охлаждения и стенами должно быть не менее j (одна четвертая) диаметра впускного отверстия. Необходимо обеспечить расстояние, достаточное для проведения процедур чистки. См. раздел 7.
6. Соединение: удалите устройство запирания вала (при его наличии) и защитную смазку с конца вала и фланца перед установкой электродвигателя. См. раздел 6.4.
7. Дренажное отверстие: электродвигатель должен располагаться таким образом, чтобы дренажное отверстие находилось в самой низкой его точке (в случае если на дренажном отверстии обозначена стрелка, установку следует производить таким образом, чтобы стрелка указывала вниз). Электродвигатели, оснащаемые резиновыми пробками дренажных отверстий, покидают производство с заглушенными отверстиями, которые следует регулярно открывать для слива конденсата. В условиях высокого уровня конденсации воды, на электродвигателях со степенью защиты IP55, изделие может быть установлено с постоянно открытыми дренажными отверстиями (см. Рисунок 6.1).

На электродвигателях со степенью защиты IP56, IP65 или IP66, дренажные отверстия должны оставаться закрытыми (см. Рисунок 6.1), открывать их рекомендуется только при обслуживании. Система удаления конденсата электродвигателей, оснащенных системой смазки масляным туманом должна быть подключена к специальному контуру удаления конденсата (см. Рисунок 6.12).



Закрытое положение
[дренажного отверстия]

Открытое положение
[дренажного отверстия]

Рисунок 6.1 - Резиновая заглушка дренажного отверстия в открытом и закрытом положении

8. Дополнительные рекомендации:

- a. Проверить направление вращения электродвигателя путем тестового запуска до подсоединения его к нагрузке.
- b. Электродвигатели вертикального исполнения с нижним расположением вала должны оснащаться брызгозащитным кожухом, который будет защищать их от попадания жидкостей и твердых предметов, которые могут упасть на двигатель;
- c. Электродвигатели вертикального исполнения с верхним расположением вала должны оснащаться водоотражательным щитком, предотвращающим попадание воды внутрь двигателя.
- d. Фиксирующие элементы, установленные в резьбовом через отверстия в корпусе двигателя (например, фланец) должны быть надлежащим образом герметизированы.



Удалить или зафиксировать шпонку вала перед запуском двигателя.



Любое изменение в структурных характеристиках двигателя, таких как установка или модификация фитинги расширенной системой смазки, модернизации альтернативный участок и т.д., может быть сделано только с предварительного письменного согласия WEG.

6.1. ФУНДАМЕНТЫ

Фундамент является структурой или частью структуры, естественным или предварительно подготовленным основанием, спроектированным для того, чтобы выдерживать нагрузки, производимые установленным оборудованием, обеспечивая безопасную и постоянную работу изделия в течение всего периода его использования. При проектировании фундамента должно учитываться расположения других частей оборудования, расположенных рядом, с тем, чтобы избежать их воздействия, а также предотвратить опосредованную передачу вибрации.

Фундамент должен быть плоским, а выбор материалов и проектирование должны учитывать следующие требования:

- a) Особенности машины, которая предполагается к установке на данный фундамент, а также приводимых в движение механизмов, область применения, максимально допустимые уровни деформации и вибрации (например электродвигатели с пониженным уровнем вибрации, характеристики плоскости основания, соосности фланца, осевых и радиальных нагрузок которых ниже чем значения, указываемые для стандартных электродвигателей).
- b) Характеристики соседних зданий: состояние, оценка максимальной прилагаемой нагрузки, тип фундамента и крепления, а также уровень вибраций, передаваемый этими конструкциями.

В случае электродвигателей, оснащенных выравнивающими/регулируемыми винтами, их наличие должно учитываться при проектировании фундамента.



Также при расчетах размеров фундамента следует учитывать все нагрузки, производимые при работе приводного устройства. Проектирование и устройство фундамента является исключительной ответственностью конечного пользователя [оборудования].

Нагрузка на фундамент может быть рассчитана с помощью следующих уравнений (см. Рисунок 6.2):

$$F_1 = 0,5 * g * m - (4 * T_{b_{\max.}} / A)$$

$$F_2 = 0,5 * g * m + (4 * T_{b_{\max.}} / A)$$

Где:

F_1 и F_2 = поперечные напряжения (Н);

g = ускорение силы тяжести (9,8 м/с²);

m = вес электродвигателя (кг);

T_b = максимальный вращающий момент электродвигателя (Н·м);

A = расстояние между центрами установочных отверстий в опорах или основании машины (вид с торца) (м).

Электрические двигатели могут быть установлены на следующие типы фундаментов:

- Бетонные фундаменты: наиболее распространены для электромоторов больших размеров (см. Рисунок 6.2);
- Металлические каркасы: чаще используются для небольших электродвигателей (см. Рисунок 6.3).

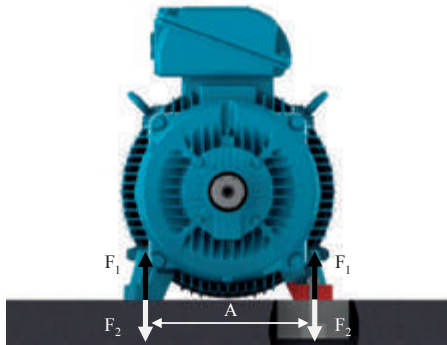


Рисунок 6.2 - Двигатель на бетонном фундаменте



Рисунок 6.3 - Двигатель на металлическом каркасе

Металлические и бетонные основания могут быть оснащены сдвижной системой. Данные типы фундаментов используются чаще всего в установках, в которых передача крутящего момента происходит посредством шкивов и ремней. Подобная ременная передача отличается простотой сборки/разборки, а также простотой механизма натяжения ремня. Важной особенностью данного типа фундаментов является расположение крепежных винтов основания, которые должны быть разнесены на диагонально противоположные стороны. Направляющая, ближайшая к приводному шкиву должна быть расположена таким образом, чтобы регулировочный болт находился между двигателем и приводным механизмом. Другая направляющая должна быть расположена с регулировочным болтом на противоположной стороне (диагонально противоположной первому болту) как показано на Рисунке 6.4.

Для упрощения сборки фундаменты должны быть оснащены следующими приспособлениями:

- Выступы и углубления;
- Анкерные болты с вкладными пластинами;
- Забетонированные болты;
- Регулировочные винты;
- Установочные винты;
- Стальные и чугунные блоки, пластины с плоскими поверхностями.

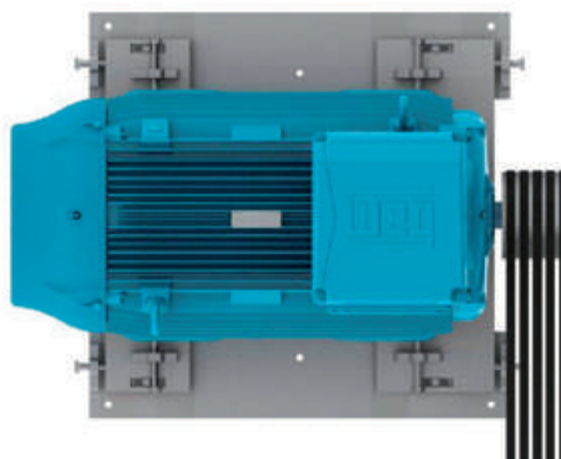


Рисунок 6.4 - Электродвигатель, установленный на сдвижном основании

По окончании установки, рекомендуется покрыть все открытые механически обработанные поверхности подходящим ингибитором коррозии.

6.2. МОНТАЖ ЭЛЕКТРОДВИГАТЕЛЕЙ



Транспортные крепежные устройства, которыми оснащаются электродвигатели без лап при перевозке, как показано на Рисунке 6.5, должны быть удалены перед началом монтажа.

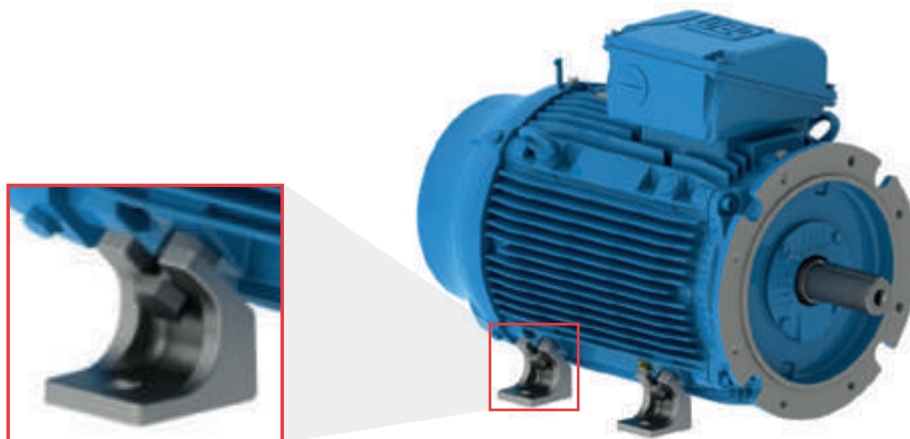


Рисунок 6.5 - Транспортные крепежные устройства электродвигателей без лап

6.2.1. Электродвигатели, устанавливаемые на лапах

Данные по размерам и расположению крепежных отверстий электродвигателей, выполненных в соответствии со стандартами NEMA или МЭК доступны в соответствующих технических каталогах. Электрический двигатель должен быть надлежащим образом выставлен по уровню и по отношению к приводному механизму. Неправильное выравнивание может привести к повреждению подшипников, излишней вибрации и даже деформации / поломке вала.

Более подробную информацию см. в разделах 6.3 и 6.6. Длина резьбового соединения монтажного болта должна быть не менее 1,5 диаметров болта. Данная длина резьбового соединения должна оцениваться с учетом более жестких условий работы и соответственно увеличиваться.

На Рисунке 6.6 показана система монтажа электродвигателя, устанавливаемого на лапах, с указанием минимальных значений длин резьбовых соединений.

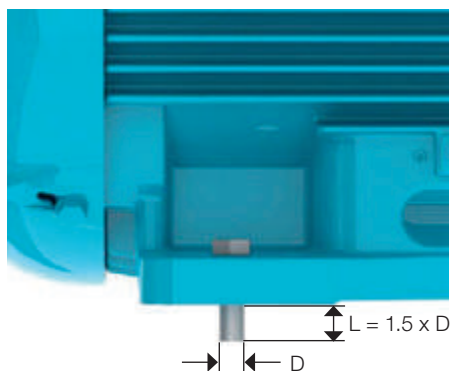


Рисунок 6.6 - Система монтажа электродвигателя, устанавливаемого на лапах

6.2.2 Электродвигатели, устанавливаемые на фланцах

Данные по размерам и расположению крепежных отверстий фланцевых электродвигателей, выполненных в соответствии со стандартами NEMA или МЭК доступны в соответствующих технических каталогах.

Механическое соединение приводного механизма с фланцем электродвигателя должно соответствовать по размерам, для обеспечения необходимой соосности установки.

В зависимости от типа фланца, монтаж может производиться со стороны электродвигателя на фланец приводного механизма (фланцы FF (МЭК) или D (NEMA)) или со стороны приводного механизма - на электродвигатель (фланцы C (DIN или NEMA)).

В случае монтажа приводного механизма на электродвигатель, необходимо учитывать длину болтов, толщину фланца, а также глубину резьбы во фланце электродвигателя.



В случае, когда фланец электродвигателя оснащен сквозными резьбовыми отверстиями, длина монтажных болтов не должна превышать длину резьбового отверстия фланца двигателя, во избежание повреждения вращающихся частей.

При фланцевом монтаже, длина резьбового соединения монтажных болтов должна быть не менее 1,5 диаметров. В случае применения в крайне тяжелых условиях может потребоваться большая длина резьбового соединения.

В случае применения больших фланцевых электродвигателей в крайне тяжелых условиях, в дополнение к фланцу может потребоваться установка лап или опорной плиты (Рис. 6.7). Запрещено опирать электродвигатель на ребра охлаждения.

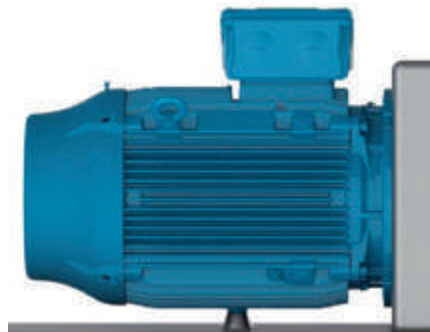


Рисунок 6.7 - Способ монтажа фланцевых электродвигателей с опорой на фундамент

Примечание:

Если существует возможность контакта жидкости (например, масла) с уплотнением вала, обратитесь за дополнительной информацией к локальному представителю компании WEG.

6.2.3. Электродвигатели, устанавливаемые на опорах

Данный тип установки электродвигателей наиболее распространен в осевых вентиляторах. Электродвигатель в данном случае закрепляется через резьбовые отверстия в корпусе. Данные по размерам и расположению резьбовых отверстий доступны в соответствующем техническом каталоге. При выборе крепежных шпилек / болтов необходимо учитывать размеры корпуса вентилятора, размеры основания установки, а также глубину резьбовых отверстий корпуса электродвигателя.

Крепежные шпильки и корпус вентилятора должны быть достаточно жесткими, чтобы предотвратить передачу излишней вибрации на установку (двигатель и вентилятор). Рисунок 6.8 показывает способ монтажа [электродвигателя] на опорах.

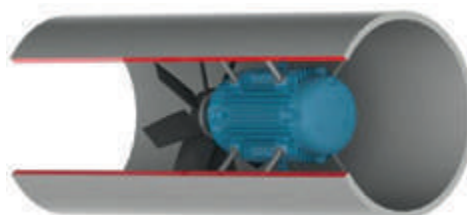


Рисунок 6.8 - Монтаж электродвигателя внутри воздуховода системы охлаждения

6.3. БАЛАНСИРОВКА

Несбалансированные машины подвержены вибрации, которая может привести к повреждению двигателя. Электрические двигатели компании WEG балансируются с использованием полушпонки и без нагрузки (неподсоединенными). Специфические требования к качеству балансировки должны быть отражены в договоре поставки.



Детали приводного механизма, такие как шкивы, муфты и т. п. должны быть отбалансированы с использованием полушпонки до монтажа на вал электродвигателя.

Уровень качества балансировки каждого модельного ряда [электродвигателей] отвечает соответствующим стандартам.

Максимальное балансирующее отклонение должно быть указано в отчете об установке.

6.4. СОЕДИНИТЕЛЬНЫЕ УСТРОЙСТВА

Соединительные устройства применяются для передачи крутящего момента с вала электродвигателя на вал приводного механизма. При установке соединительных механизмов следует учитывать следующие особенности:

- Использовать надлежащие инструменты для правильной сборки и разборки для того, чтобы избежать повреждения электродвигателя и подшипников;
- Где это возможно, использовать гибкие муфты, поскольку они способны сглаживать возникающие отклонения от соосности в процессе работы машины;
- Запрещено превышать максимальные нагрузки и ограничения по скорости вращения, указанные для данных типов соединительных механизмов и электродвигателей в соответствующих каталогах производителя;
- Следует выставить по уровню и отрегулировать соосность электродвигателя, как указано в разделах 6.5 и 6.6 соответственно.



Для того чтобы предотвратить травмы при запуске мотора без соединительного механизма следует снять или зафиксировать шпонку вала.

6.4.1. Непосредственное соединение на валу

Под прямым соединением подразумевается непосредственное соединение вала электродвигателя с валом приводного механизма без использования каких-либо передаточных механизмов. Следует по возможности применять прямое соединение ввиду его низкой стоимости, низким требованиям к занимаемой установкой площади и большей травмобезопасности.



При непосредственном соединении не следует использовать роликовые подшипники, за исключением случаев, когда ожидается существенная радиальная нагрузка.

6.4.2. Редукторные передачи

Соединение через редуктор обычно используется в установках, в которых необходимо понижение скорости вращения.

Следует убедиться в идеальной соосности и параллельности (в случае прямозубчатых зубчатых передач) валов, а также в правильности угла зацепления (в случае конических и косозубчатых зубчатых передач).

6.4.3. Ременные передачи

Ременные передачи используются в случае, когда необходимо увеличение или снижение скорости вращения между валом электродвигателя и приводным механизмом.



Излишнее натяжение приводного ремня может привести к повреждению подшипников, а также повлечь иные повреждения, например поломку вала двигателя.

6.4.4. Соединение для электродвигателей на подшипниках скольжения



Электрические двигатели, спроектированные с использованием подшипников скольжения должны быть прямо соединены с валом трансмиссии или иного приводного механизма. Для электродвигателей на подшипниках скольжения неприемлемо использование ременных передач.

Электродвигатели, спроектированные с использованием подшипников скольжения, помечаются 3 (три) отметками на торце вала. Центральная отметка указывает на магнитный центр, а 2 (две) другие отметки указывают на допустимые пределы осевого смещения ротора, как показано на Рисунке 6.9

Электродвигатель должен быть подсоединен таким образом, чтобы в процессе работы стрелка на корпусе располагалась поверх центральной отметки, указывающей на магнитный центр ротора. В процессе запуска, и даже во время нормальной работы, ротор может свободно двигаться между двумя внешними отметками, если от приводного механизма на электродвигатель будет передаваться определенная осевая нагрузка. Однако ни при каких обстоятельствах электродвигатель не должен работать продолжительное время в условиях осевой нагрузки на подшипник.

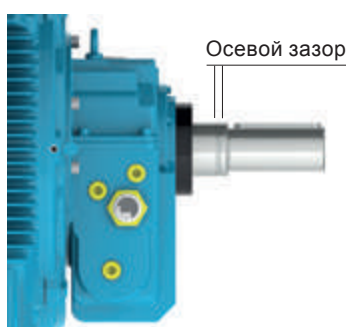


Рисунок 6.9 - Осевой зазор электродвигателей, спроектированных с использованием подшипников скольжения



Для оценки возможного способа соединения следует учитывать максимальный осевой зазор подшипников, который указан в таблице 6.1. Осевой зазор приводного механизма, а также влияние соединения на максимальный осевой зазор подшипника.

Таблица 6.1 - Осевой зазор подшипников скольжения

Размер подшипника	Совокупный осевой зазор (мм)
9*	3 + 3 = 6
11*	4 + 4 = 8
14*	5 + 5 = 10
18	7,5 + 7,5 = 15

* Для электродвигателей в соответствии со стандартом API 541, совокупный осевой зазор составляет 12,7 мм

Подшипники скольжения, которые использует в своих изделиях компания WEG, не предназначены для того, чтобы выдерживать постоянную осевую нагрузку. Ни при каких обстоятельствах электродвигатель не должен работать непрерывно на пределе своего совокупного осевого зазора.

6.5. РЕГУЛИРОВАНИЕ УРОВНЯ

Электродвигатель должен быть выставлен по уровню для того, чтобы скорректировать любые отклонения от плоскости, возникшие в процессе обработки поверхностей, а также в результате изменений структуры материала. Установление по уровню может быть выполнено при помощи регулировочного винта на лапе двигателя, или же при помощи тонких регулировочных прокладок. По окончании процедуры выставления по уровню, разница по высоте между установочным основанием и самим электродвигателем не должна превышать 0,1 мм.

В случае если металлическое основание использовалось для того чтобы выровнять высоты валов электродвигателя и приводного механизма, следует выставлять по уровню только металлическое основание по отношению к бетонному основанию.

Максимальные отклонения по уровню должны быть занесены в отчете установки.

6.6. СООСНОСТЬ

Точность выравнивания осей электродвигателя и приводного механизма является одной из важнейших переменных, влияющих на долговечность электродвигателя. Неправильное выравнивание соединения валов влечет за собой повышенную нагрузку и вибрацию, что сокращает срок службы подшипников и может привести к поломкам валов. Рисунок 6.10 показывает пример несоосности осей между электродвигателем и приводным механизмом.

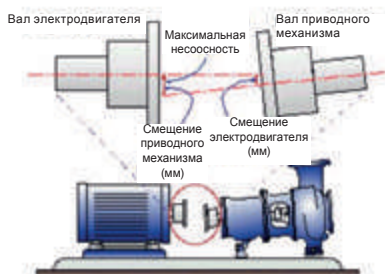


Рисунок 6.10 - Типичный случай несоосности

Процедура выравнивания должна производиться с использованием надлежащих инструментов и приспособлений, таких как калибр с циферблатом, лазерный уровень и т. п. Вал электрического двигателя должен быть надлежащим образом выставлен по уровню и отцентрован по отношению к валу приводного механизма.

Максимально допустимое отклонение соосности на полный оборот вала не должно превышать 0,03 мм при условии, что выравнивание производилось с использованием калибра с циферблатом, как показано на Рисунке 6.11. Следует убедиться в наличии зазора между валами при соединении, для компенсации температурного расширения валов, в соответствии с рекомендациями производителя муфты.

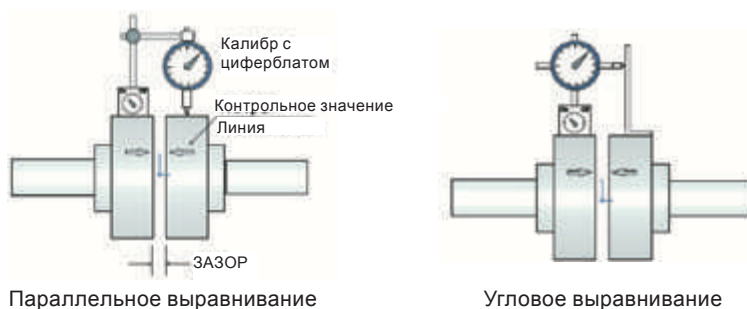


Рисунок 6.11 - Выравнивание с помощью калибра с циферблатом

В случае если выравнивание производится с помощью лазерного инструмента, следуйте инструкциям и рекомендациям производителя данного инструмента. Выравнивание должно проверяться при нормальной температуре окружающей среды, машина при этом должна быть рабочей температуры.



Необходимо периодически проверять соосность соединения валов.

Ременные передачи должны быть выровнены таким образом, чтобы центр ведущего шкива лежал в той же плоскости, что и центр ведомого шкива, и при этом валы электродвигателя и приводного механизма должны быть совершенно параллельны.

После завершения процедур выравнивания, убедиться в том, что крепежные устройства не способны нарушить уровень и соосность электродвигателя и приводного механизма, что могло бы привести к поломке машины в процессе работы.

Рекомендуется занести максимальные значения отклонения от соосности в отчет установки.

6.7. ПОДКЛЮЧЕНИЕ ЭЛЕКТРОДВИГАТЕЛЕЙ С ПОДШИПНИКАМИ, СМАЗЫВАЕМЫМИ МАСЛОМ ИЛИ МАСЛЯНЫМ ТУМАНОМ

При установке электродвигателей с подшипниками, смазываемыми маслом или масляным туманом подключите трубки подачи смазочных материалов (трубки подачи масла, отбора масла и дренажа двигателя) как показано на Рисунке 6.12. Система смазки должна обеспечивать постоянную циркуляцию масла через подшипники, как предписано производителем установленной системы смазки.

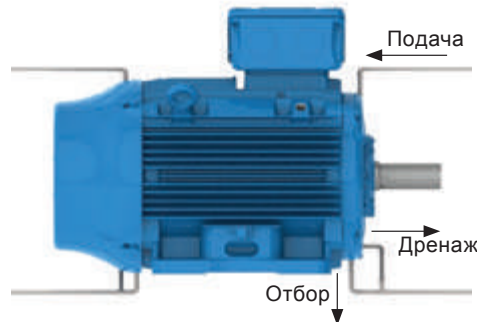


Рисунок 6.12 - Подача масла и система дренажа электродвигателей с системами смазки маслом или масляным туманом

6.8. ПОДКЛЮЧЕНИЕ ВОДЯНОЙ СИСТЕМЫ ОХЛАЖДЕНИЯ

В случае установки электродвигателей с водяной системой охлаждения, следует подключить входные и выходные трубки [водяного контура] для обеспечения надлежащего охлаждения двигателя. Также необходимо обеспечить достаточную скорость потока и температуру воды в контуре, в соответствии с рекомендациями раздела 7.2.

6.9. ЭЛЕКТРИЧЕСКИЕ СОЕДИНЕНИЯ

При выборе кабелей электропитания, переключателей и защитных устройств следует учитывать номинальный ток электродвигателя, его сервисный коэффициент, пусковой ток, условия окружающей среды и установки, максимальное падение напряжения, и другие параметры. Все электрические двигатели должны быть оснащены системами защиты от перегрузки. Трехфазные электродвигатели также должны оснащаться системами защиты от межфазного короткого замыкания.



Перед подключением электродвигателя, удостоверьтесь, что напряжение и частота источника питания соответствуют значениям, указанным на паспортной табличке электродвигателя. Прокладка кабелей должна осуществляться в соответствии со схемой подключения, указанной на паспортной табличке. Схемы подключения, приведены в таблице 6.2 исключительно в справочных целях.

Для предотвращения несчастных случаев, удостоверьтесь, что электродвигатель надежно заземлен в соответствии с принятыми стандартами.

Таблица 6.2 - Типовые схемы подключения трехфазных электродвигателей.

Конфигурация	Количество полюсов	Тип соединения	Схема подключения															
Одна скорость	3	-																
	6	Δ - Y																
	9	YY - Y																
		$\Delta\Delta$ - Δ																
	12	$\Delta\Delta$ - YY - Δ - Y																
		Δ - PWS Пуск с использованием части обмотки	<p>С ИСПОЛЬЗОВАНИЕМ ЧАСТИ ОБМОТКИ</p> <table border="0"> <tr> <td>ПУСК</td> <td>РАБОТА</td> <td>ЗВЕЗДА-ТРЕУГОЛЬНИК</td> <td>ПУСК</td> <td>РАБОТА</td> </tr> <tr> <td> </td> <td> </td> <td> </td> <td> </td> <td> </td> </tr> <tr> <td>L1 L2 L3</td> <td>L1 L2 L3</td> <td>L1 L2 L3</td> <td>L1 L2 L3</td> <td>L1 L2 L3</td> </tr> </table>	ПУСК	РАБОТА	ЗВЕЗДА-ТРЕУГОЛЬНИК	ПУСК	РАБОТА						L1 L2 L3	L1 L2 L3	L1 L2 L3	L1 L2 L3	L1 L2 L3
ПУСК	РАБОТА	ЗВЕЗДА-ТРЕУГОЛЬНИК	ПУСК	РАБОТА														
L1 L2 L3	L1 L2 L3	L1 L2 L3	L1 L2 L3	L1 L2 L3														
Две скорости Обмотка по схеме Далаандера	6	YY - Y Изменяемый крутящий момент	<p>НИЗКАЯ СКОРОСТЬ ВЫСОКАЯ СКОРОСТЬ</p>															
		Δ - YY Постоянный крутящий момент	<p>НИЗКАЯ СКОРОСТЬ ВЫСОКАЯ СКОРОСТЬ</p>															
		YY - Δ Постоянная мощность	<p>НИЗКАЯ СКОРОСТЬ ВЫСОКАЯ СКОРОСТЬ</p>															
	9	Δ - Y - YY	<p>ТОЛЬКО ДЛЯ НИЗКОЙ СКОРОСТИ СКОРОСТИ ВЫСОКАЯ ЗАПУСК</p>															
Две скорости Двойная обмотка	6	-	<p>НИЗКАЯ СКОРОСТЬ ВЫСОКАЯ СКОРОСТЬ</p>															

Таблица эквивалентов для

Идентификация полюсов на схеме подключения		1	2	3	4	5	6	7	8	9	10	11	12
Одна скорость	NEMA MG 1 Часть 2	T1	T2	T3	T4	T5	T6	T7	T8	T9	T10	T11	T12
	IEC 60034-8	U1	V1	W1	U2	V2	W2	U3	V3	W3	U4	V4	W4
Две скорости (Схема Дахландера / Двойная)	NEMA MG 1 Часть 2 ¹⁾	1U	1V	1W	2U	2V	2W	3U	3V	3W	4U	4V	4W
	IEC 60034-8	1U	1V	1W	2U	2V	2W	3U	3V	3W	4U	4V	4W

Таблица 6.3 - Типовая схема подключения для однофазных двигателей.

Напряжение	Направление вращения	Тепловая защита	Тип	Схема подключения
Одинарное	По часовой стрелке и против	С ней или без нее	Питание / Постоянные конденсаторы / Два значения	
		Без		<p>Для обратного вращения инвертировать T5 с T8.</p>
	И то и другое	Фенольная термозащита		<p>Для обратного вращения инвертировать T5 с T8.</p>
		Термостат		<p>Для обратного вращения инвертировать T5 с T8.</p>
Двойное	По часовой стрелке и против	Без	Питание / Постоянные конденсаторы / Два значения или расщепление фазы	<p>Пониженное напряжение Повышенное напряжение</p>
		Фенольная термозащита		<p>Пониженное напряжение Повышенное напряжение</p>
		Термостат		<p>Пониженное напряжение Повышенное напряжение</p>
	И то и другое	Без	Расщеплённая фаза (без конденсатора)	<p>Пониженное напряжение Повышенное напряжение</p> <p>Для обратного вращения инвертировать T6 с T8. Для обратного вращения инвертировать T7 с T5.</p>
			Питание / Постоянные конденсаторы / Два значения	<p>Пониженное напряжение Повышенное напряжение</p> <p>Для обратного вращения инвертировать T5 с T8.</p>
		Фенольная термозащита	Расщеплённая фаза (без конденсатора)	<p>Пониженное напряжение Повышенное напряжение</p> <p>Для обратного вращения инвертировать T7 с T5 и T6 с T8. Для обратного вращения инвертировать T7 с T5.</p>
			Питание / Постоянные конденсаторы / Два значения	<p>Пониженное напряжение Повышенное напряжение</p> <p>Для обратного вращения инвертировать T5 с T8.</p>
			Расщеплённая фаза (без конденсатора)	<p>Пониженное напряжение Повышенное напряжение</p> <p>Для обратного вращения инвертировать T7 с T5 и T6 с T8. Для обратного вращения инвертировать T7 с T5.</p>
		Термостат	Расщеплённая фаза (без конденсатора)	<p>Пониженное напряжение Повышенное напряжение</p> <p>Для обратного вращения инвертировать T5 с T8.</p>
			Питание / Постоянные конденсаторы / Два значения	<p>Пониженное напряжение Повышенное напряжение</p> <p>Для обратного вращения инвертировать T5 с T8.</p>



ПРЕДУПРЕЖДЕНИЕ. Локальные стандарты имеют приоритет в определении стандартов соединения.

Нижеприведенные соединения представляют собой ссылку на подключение силовых кабелей заказчика на низковольтных двигателях с клеммной колодкой. Оконечные блоки, представленные ниже, являются стандартными для каждой линейки продуктов, однако возможны изменения. Рекомендуется использовать клеммы из электролитической меди или латуни, аналогичные клеммам, используемым на кабелях двигателей.

W21 и W22



Рисунок 6.13 - Подключение для двигателей W21 и W22 с клеммной колодкой

HGF, W40, W50 и W60



Рисунок 6.14 - Подключение для двигателей HGF, W40, W50 и W60 с клеммной колодкой

В случае если двигатели поставляются без клеммных коробок, следует изолировать кабельные наконечники при помощи надлежащего материала, который соответствует требованиям по изоляции напряжения и класса изоляции, указанных в паспортной табличке двигателя.

Также необходимо обеспечить корректное затягивающее усилие соединений силовых кабелей и защитного заземления, в соответствии с рекомендациями таблицы 8.11.

Безопасное расстояние (см. рисунок 6.15) между неизолированными частями под напряжением, а также между заземленными частями должно соответствовать указанному в таблице 6.4.

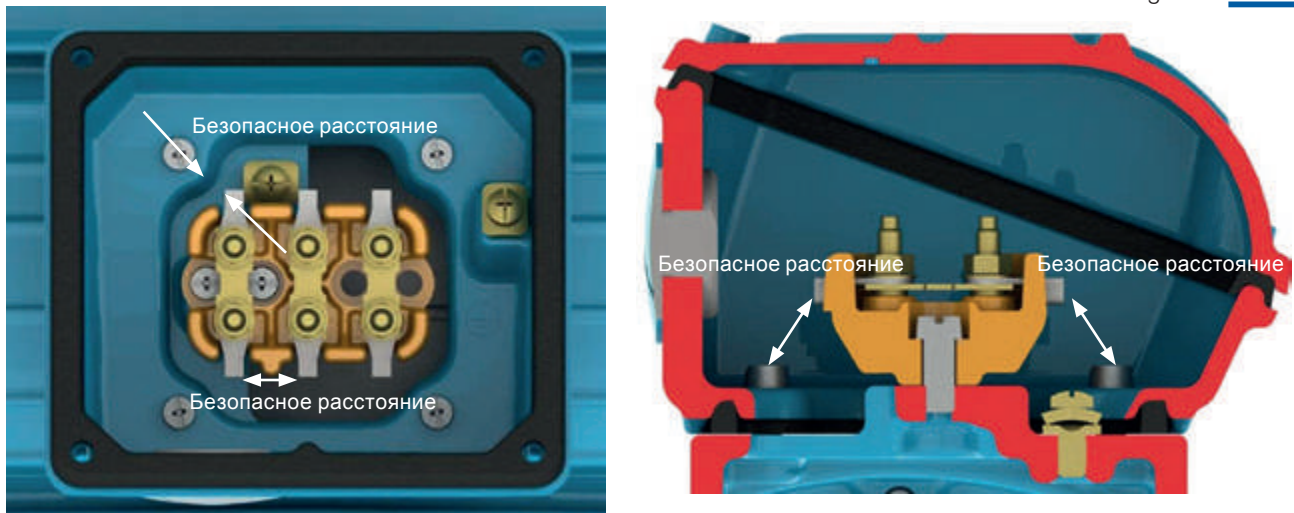


Рисунок 6.15 - Пример безопасного расстояния

Таблица 6.4 - Минимальное безопасное расстояние (мм) * напряжение питания

Напряжение	Минимальное безопасное расстояние (мм)
$U \leq 440 \text{ V}$	4
$440 < U \leq 690 \text{ V}$	5.5
$690 < U \leq 1000 \text{ V}$	8
$1000 < U \leq 6900 \text{ V}$	45
$6900 < U \leq 11000 \text{ V}$	70
$11000 < U \leq 16500 \text{ V}$	105



Даже в случае, когда электродвигатель выключен, часть контактов в клеммной коробке могут быть под опасным напряжением - например, контакты питания нагревателя или электропитание обмотки, в случае если обмотка используется в качестве нагревательного элемента.

Конденсаторы электродвигателя будут держать заряд даже после того, как все электропитание от двигателя отключено. Не прикасаться к конденсаторам и/или контактам электродвигателя до полного разряда конденсаторов.



После завершения подключения электродвигателя, убедитесь в том, что ни инструменты, ни иные инородные предметы не были оставлены внутри клеммной коробки.



Принять необходимые меры для того, чтобы обеспечить степень защиты, указанного на заводской табличке двигателя:- Неиспользуемые входные кабельные отверстия в клеммных коробках должны быть закрыты заглушками;- Компоненты, поставляемые отдельно (например, клеммные коробки установлены отдельно), должны быть закрыты и запечатаны.

Кабелевводы кабелей питания и управления должны быть оснащены дополнительными компонентами (например, кабельными уплотнителями или кабельными каналами), которые отвечают требованиям норм и стандартов, принятых в стране использования.



В случае, если электродвигатель оснащен дополнительными опциями, такими как тормозная система или система принудительного охлаждения, данные опции необходимо подключить к источнику электропитания в соответствии с информацией, указанной на их паспортных табличках и с принятием мер предосторожности, как указано выше.

Все защитные устройства, включая устройства защиты от сверхтоков, должны быть настроены в соответствии с номинальными параметрами работы машины. Данные защитные устройства должны защищать машину от коротких замыканий, межфазных коротких замыканий и состояния заторможенного ротора. Устройства защиты электродвигателя должны быть настроены в соответствии с применимыми стандартами.

Проверить направление вращения вала электродвигателя. В случае если нет ограничений на использование однонаправленных вентиляторов, направление вращения вала может быть изменено переключением любых двух фаз. В случае однофазных электродвигателей, обратитесь к схеме подключения, указанной на паспортной табличке изделия.

6.10. ПОДКЛЮЧЕНИЕ УСТРОЙСТВ ТЕПЛОВОЙ ЗАЩИТЫ

Если электродвигатель поставляется с устройствами контроля температуры, такими как термостаты, термисторы, автоматические устройства тепловой защиты, резистивные датчики температуры Pt-100 и т. п., они должны быть подключены к соответствующим управляющим устройствам, как указано на паспортных табличках опциональных устройств. Несоблюдение данных процедур может привести к аннулированию гарантийных обязательств, а также вызвать существенный материальный ущерб.



Не подавать тестовое напряжение выше 2,5 В на термисторы, а также ток выше 1 мА на резистивные датчики температуры (Pt-100) в соответствии со стандартом МЭК 60751.

Рисунки 6.16 и 6.17 показывают схемы подключения соответственно биметаллических устройств тепловой защиты (термостатов) и термисторов.

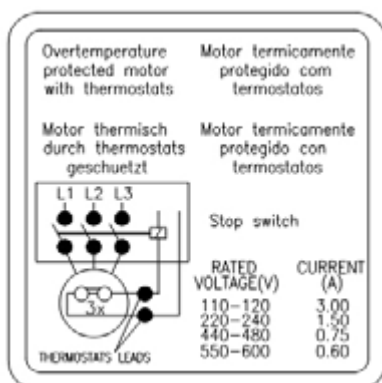


Рисунок 6.16 - Подключение биметаллических устройств тепловой защиты (термостатов)

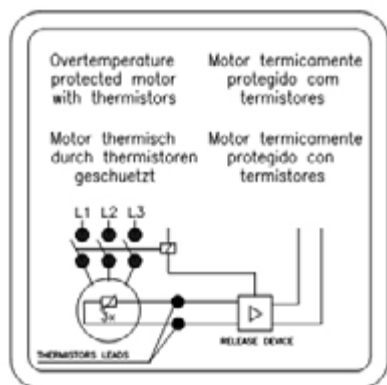


Рисунок 6.17 - Подключение термисторов

Пороговые значения температур, вызывающие сигнал тревоги или защитное отключение изделия могут быть настроены в зависимости от сферы применения изделия; однако эти пороговые значения не должны превышать значения, указанные в таблице 6.5.

Таблица 6.5 - Максимальная температура активации устройств тепловой защиты

Компонент	Класс изоляции	Максимальная температура параметра защиты (°C)	
		Аварийный сигнал	Отключение
Обмотка	B	-	130
	F	130	155
	H	155	180
Подшипник	Todas	110	120

Примечания:

- 1) Количество и тип устанавливаемых защитных устройств указывается в паспортной табличке электродвигателя.
- 2) В случае если электродвигатель поставляется с откалиброванным резистивным датчиком, (например, Pt-100), система защиты электродвигателя должна быть настроена в соответствии с рабочими температурами, указанными в таблице 6.4.

6.11. РЕЗИСТИВНЫЕ ДАТЧИКИ ТЕМПЕРАТУРЫ (РТ-100)

Термопары Рт-100 сделаны из материалов, сопротивление которых зависит от изменения внешней температуры - свойство, присущее некоторым проводникам (обычно платина, никель или медь), - сопротивление, поддающееся калибровке. Принцип действия таких датчиков основан на свойстве электрического сопротивления металлического проводника, которое линейно изменяется вместе с температурой, что позволяет производить непрерывное отслеживание разогрева электродвигателя на экране контроллера, обеспечивая высокий уровень точности и стабильности данных. Эти устройства широко распространены в промышленности в качестве измерителей температуры. Чаще всего эти устройства используются в установках, требующих точного контроля за температурой, например в установках, работающих нерегулярно или периодически. Тот же тип датчика может использоваться для сигнализации или автоматического переключения.

Таблица 6.6 и Рисунок 6.18 описывают соотношение между сопротивлением датчика Рт-100 и температурой.

°C	Ω	°C	Ω	°C	Ω	°C	Ω	°C	Ω
-29	88.617	17	106.627	63	124.390	109	141.908	155	159.180
-28	89.011	18	107.016	64	124.774	110	142.286	156	159.553
-27	89.405	19	107.404	65	125.157	111	142.664	157	159.926
-26	89.799	20	107.793	66	125.540	112	143.042	158	160.298
-25	90.193	21	108.181	67	125.923	113	143.420	159	160.671
-24	90.587	22	108.570	68	126.306	114	143.797	160	161.043
-23	90.980	23	108.958	69	126.689	115	144.175	161	161.415
-22	91.374	24	109.346	70	127.072	116	144.552	162	161.787
-21	91.767	25	109.734	71	127.454	117	144.930	163	162.159
-20	92.160	26	110.122	72	127.837	118	145.307	164	162.531
-19	92.553	27	110.509	73	128.219	119	145.684	165	162.903
-18	92.946	28	110.897	74	128.602	120	146.061	166	163.274
-17	93.339	29	111.284	75	128.984	121	146.438	167	163.646
-16	93.732	30	111.672	76	129.366	122	146.814	168	164.017
-15	94.125	31	112.059	77	129.748	123	147.191	169	164.388
-14	94.517	32	112.446	78	130.130	124	147.567	170	164.760
-13	94.910	33	112.833	79	130.511	125	147.944	171	165.131
-12	95.302	34	113.220	80	130.893	126	148.320	172	165.501
-11	95.694	35	113.607	81	131.274	127	148.696	173	165.872
-10	96.086	36	113.994	82	131.656	128	149.072	174	166.243
-9	96.478	37	114.380	83	132.037	129	149.448	175	166.613
-8	96.870	38	114.767	84	132.418	130	149.824	176	166.984
-7	97.262	39	115.153	85	132.799	131	150.199	177	167.354
-6	97.653	40	115.539	86	133.180	132	150.575	178	167.724
-5	98.045	41	115.925	87	133.561	133	150.950	179	168.095
-4	98.436	42	116.311	88	133.941	134	151.326	180	168.465
-3	98.827	43	116.697	89	134.322	135	151.701	181	168.834
-2	99.218	44	117.083	90	134.702	136	152.076	182	169.204
-1	99.609	45	117.469	91	135.083	137	152.451	183	169.574
0	100.000	46	117.854	92	135.463	138	152.826	184	169.943
1	100.391	47	118.240	93	135.843	139	153.200	185	170.313
2	100.781	48	118.625	94	136.223	140	153.575	186	170.682
3	101.172	49	119.010	95	136.603	141	153.950	187	171.051
4	101.562	50	119.395	96	136.982	142	154.324	188	171.420
5	101.953	51	119.780	97	137.362	143	154.698	189	171.789
6	102.343	52	120.165	98	137.741	144	155.072	190	172.158
7	102.733	53	120.550	99	138.121	145	155.446	191	172.527
8	103.123	54	120.934	100	138.500	146	155.820	192	172.895
9	103.513	55	121.319	101	138.879	147	156.194	193	173.264
10	103.902	56	121.703	102	139.258	148	156.568	194	173.632
11	104.292	57	122.087	103	139.637	149	156.941	195	174.000
12	104.681	58	122.471	104	140.016	150	157.315	196	174.368
13	105.071	59	122.855	105	140.395	151	157.688	197	174.736
14	105.460	60	123.239	106	140.773	152	158.061	198	175.104
15	105.849	61	123.623	107	141.152	153	158.435	199	175.472
16	106.238	62	124.007	108	141.530	154	158.808	200	175.840

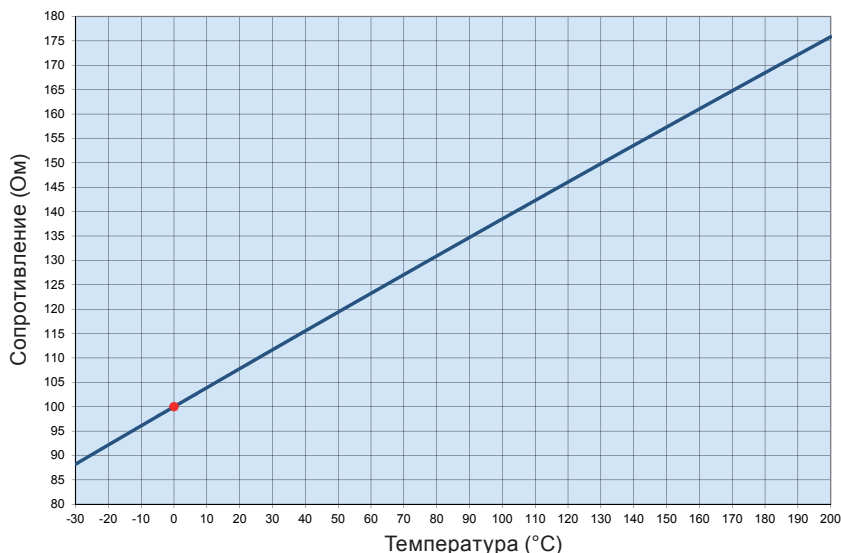


Рисунок 6.18 - График зависимости электрического сопротивления датчика Pt-100 от температуры

6.12. ПОДКЛЮЧЕНИЕ НАГРЕВАТЕЛЬНЫХ ПРИБОРОВ

Перед включением нагревательных приборов, удостоверьтесь, что они были подсоединены в соответствии со схемой подключения, отображенной на паспортной табличке прибора. Подробную информацию по подключению нагревательных приборов двойного напряжения (110-127 / 220-240 В) см. на Рисунке 6.19.

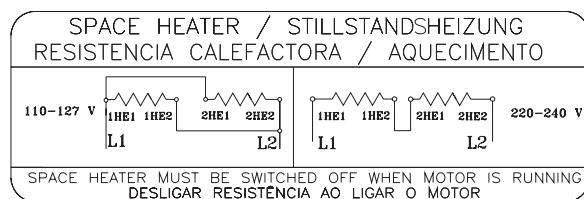


Рисунок 6.19 - Подключение нагревательных приборов двойного напряжения



Запрещено включать нагревательные элементы во время работы двигателя.

6.13. СПОСОБЫ ЗАПУСКА

Запуск электродвигателя должен осуществляться по возможности напрямую от источника номинального напряжения (DOL). Это самый простой и эффективный метод запуска. Однако данный метод должен применяться только в тех случаях, когда пусковой ток не может привести к повреждению источника питания. При установке электродвигателя, пожалуйста, учитывайте местные нормы и правила электроустановок.

Скачок тока при запуске может привести к следующим последствиям:

- существенное падение напряжения на линии электропитания, которое приведет к недопустимым помехам в системе электроснабжения;
- может потребоваться защитная система (кабели и контакторы) слишком большого размера, что приведет к увеличению стоимости установки.

В случае, когда прямой запуск неприемлем по причинам, приведенным выше, можно использовать методы непрямого запуска, совместимые с нагрузкой и напряжением электродвигателя, которые предназначены для понижения пускового тока.

Использование стартеров пониженного напряжения также сокращает пусковой вращающий момент электродвигателя.

В таблице 6.7 описаны возможные способы непрямого запуска, которые могут использоваться в зависимости от количества полюсов электродвигателя.

Таблица 6.7 - Способ запуска в зависимости от количества полюсов электродвигателя

Количество полюсов	Возможные способы запуска
3 полюса	Автоматический трансформатор Устройство плавного пуска
6 полюсов	Выключатель по схеме звезда-треугольник Автоматический трансформатор Устройство плавного пуска
9 полюсов	Последовательно-параллельный Пуск с использованием части обмотки Автоматический трансформатор Устройство плавного пуска
12 полюсов	Выключатель по схеме звезда-треугольник Последовательно-параллельный пуск с использованием части обмотки Автоматический трансформатор Устройство плавного пуска

Таблица 6.8 – Способы пуска двигателей в зависимости от напряжения

Напряжение согласно паспортной табличке	Рабочее напряжение	Звезда-треугольник	Автоматический трансформатор	Запуск с помощью последовательно-параллельного выключателя	Пуск с использованием части обмотки	Запуск с помощью устройства плавного пуска
220/380 В	220 В 380 В	ДА НЕТ	ДА ДА	НЕТ НЕТ	НЕТ НЕТ	ДА ДА
220/440 В	220 В 440 В	НЕТ НЕТ	ДА ДА	ДА НЕТ	ДА НЕТ	ДА ДА
230/460 В	230 В 460 В	НЕТ НЕТ	ДА ДА	ДА НЕТ	ДА НЕТ	ДА ДА
380/660 В	380 В	ДА	ДА	НЕТ	НЕТ	ДА
220/380/440 В	220 В 380 В 440 В	ДА НЕТ ДА	ДА ДА ДА	ДА ДА НЕТ	ДА ДА НЕТ	ДА ДА ДА



Серия электродвигателей WQuattro должна запускаться напрямую от источника питания (DOL) или с помощью инвертора частоты, работающего в скалярном режиме.

6.14. ЭЛЕКТРОДВИГАТЕЛИ, РАБОТАЮЩИЕ ОТ ЧАСТОТНЫХ ИНВЕРТОРОВ



Применение частотного инвертора должно быть указано в договоре поставки, поскольку подобный тип электропитания может потребовать внесения изменений в конструкцию электродвигателя.



Электродвигатели серии Wmagnet должны использоваться только с частотными инверторами производства компании WEG.

Частотные инверторы, которые используются для электропитания двигателей напряжением до 690 В должны оснащаться устройствами ШИМ (широтно-импульсной модуляции) с векторным управлением.

В случае привода электродвигателя с помощью частотного инвертора на частоте ниже, чем номинальная, необходимо понизить крутящий момент двигателя для предотвращения его перегрева. Рекомендации по ограничению допустимых значений крутящего момента даны в разделе

6.4 “Технического руководства по асинхронным моторам с приводом от частотного инвертора оснащенного ШИМ” (“Technical Guidelines for Induction Motors driven by PWM Frequency inverters”) которое доступно на веб-сайте компании по адресу www.weg.net.

В случае если электродвигатель приводится в действие током на частоте выше номинальной, следует учесть, что:

- Электродвигатель должен работать с постоянной нагрузкой;
- Мощность электродвигателя в данном случае составляет не более 95% от номинальной;
- Не превышайте максимальную скорость вращения с учетом:
 - максимальной рабочей частоты, указанной на паспортной табличке;
 - порогового значения максимальной скорости вращения двигателя.

Информация по выбору сечения силовых кабелей, соединяющих частотный инвертор и электродвигатель указана в разделе 6.4 “Технического руководства по асинхронным моторам с приводом от частотного инвертора оснащенного ШИМ” (“Technical Guidelines for Induction Motors driven by PWM Frequency inverters”) которое доступно на веб-сайте компании по адресу www.weg.net.

6.14.1. Использование фильтра dV/dt

6.14.1.1. Электродвигатели с обмотками круглым эмальированным проводом

Электродвигатели, спроектированные для использования электропитания напряжением до 690 В, в случае привода от частотного инвертора не требуют использования фильтров dV/dT в случае если соблюдены следующие условия.

Критерии выбора двигателя с круглым эмальпроводом при приведении в действие инвертором частоты 1

Таблица 6.9 - Критерии выбора двигателя с круглым эмальпроводом при приведении в действие инвертором частоты

Номинальное напряжение двигателя ¹	Пиковое напряжение на клеммах двигателя (макс.)	dV/dt напряжение на выходе инвертора (макс.)	Время длительности фронта импульса инвертора ² (мин.)	Средний интервал импульсов (МТВР) ² Длительность периода между импульсами (мин.)
V _{ном} < 460 В	≤ 1600 В	≤ 5200 В/мкс	≥ 0,1 мкс	≥ 6 мкс
460 ≤ V _{ном} < 575 В	≤ 2000 В	≤ 6500 В/мкс		
575 ≤ V _{ном} ≤ 1000 В	≤ 2400 В	≤ 7800 В/мкс		

Примечания.

1. В случае использования электродвигателей двойного напряжения, например 380/660 В, рекомендуется использовать низшее напряжение (380 В).
2. Информация предоставлена производителем инвертора.

6.14.1.2. Электродвигатели с предварительно намотанными обмотками

Электродвигатели с предварительно намотанными обмотками (электродвигатели среднего и высокого напряжения, независимо от размеров корпуса, а также низковольтные двигатели начиная с размера МЭК 500 / NEMA 800 и выше), предназначенные для использования с частотными инверторами не требуют использования фильтров, в случае если они отвечают условиям, указанным в таблице 6.10.

Таблица 6.10 - Условия, которые необходимо принять во внимание при питании электродвигателей с предварительно намотанными обмотками от частотных инверторов

Номинальное напряжение двигателя	Тип модуляции	Межвитковая (межфазная) изоляция		Изоляция фазы относительно земли	
		Пиковое напряжение на клеммах двигателя	dV/dt на клеммах двигателя	Пиковое напряжение на клеммах двигателя	dV/dt на клеммах двигателя
690 < V _{ном} ≤ 4160 В	Синусоидальная	≤ 5900 В	≤ 500 В/мкс	≤ 3400 В	≤ 500 В/мкс
	ШИМ	≤ 9300 В	≤ 2700 В/мкс	≤ 5400 В	≤ 2700 В/мкс
4160 < V _{ном} ≤ 6600 В	Синусоидальная	≤ 9300 В	≤ 500 В/мкс	≤ 5400 В	≤ 500 В/мкс
	ШИМ	≤ 14000 В	≤ 1500 В/мкс	≤ 8000 В	≤ 1500 В/мкс

6.14.2. Изоляция подшипников

Изолированные подшипники поставляются в стандартном комплекте поставки только с электродвигателями размеров МЭК 315 (NEMA 50) и выше. В случае если предполагается питание электродвигателя от частотного инвертора, следует обеспечить изоляцию подшипников в соответствии с рекомендациями таблицы 6.9.

Таблица 6.11 - рекомендация по изоляции подшипников двигателей, питание которых подается через инвертор

Размер	Рекомендация
IEC 315 и 355 NEMA 445/7 до L5810/11	Изолированный подшипник / торцевой щит Заземление между валом и корпусом при помощи
IEC 400 и больше NEMA 680 и больше	Электрически изолированный подшипник неприводного торца Заземление между валом и корпусом при помощи заземляющей щетки



В случае поставки электродвигателя с системой заземления вала, следует постоянно отслеживать состояние заземляющей щетки в процессе работы двигателя и, По окончании срока ее службы, заменять ее на заземляющую щетку с аналогичными характеристиками.

6.14.3. Частота переключения

Минимальная частота переключения инвертора должна составлять не менее 2 кГц и не более 5 кГц.



Несоблюдение данных условий и рекомендаций, приведенных в руководстве приводит к аннулированию гарантии на изделие.3

6.14.4. Механическое ограничение скорости вращения

В таблице 6.12 показаны максимальные значения скорости вращения для электродвигателей, запитанных от частотных инверторов.

Таблица 6.12 - Максимальная частота вращения электродвигателя (в об/мин)

Размер корпуса		Подшипник приводного торца	Максимальная частота вращения стандартных двигателей
IEC	NEMA		
63-90	143/5	6201	10400
		6202	
		6203	
		6204	
		6205	
100	-	6206	8800
112	182/4	6207	7600
		6307	6800
132	213/5	6308	6000
160	254/6	6309	5300
180	284/6	6311	4400
200	324/6	6312	4200
225-630	364/5-9610	6314	3600
		6315	3600
		6316	3200
		6218	3600
		6319	3000
		6220	3600
		6320	2200
		6322	1900
		6324	1800
		6328	1800
		6330	1800
		6224	1800
		6228	1800

Примечание:

Для того, чтобы выбрать максимально допустимую скорость вращения двигателя, учтите данные кривой ухудшения крутящего момента.

Более подробная информация по применению частотных инверторов доступна в представительствах компании WEG а также в “Техническом руководстве по асинхронным моторам с приводом от частотного инвертора, оснащенного ШИМ” (“Technical Guidelines for Induction Motors driven by PWM Frequency inverters”), которое размещено на вебсайте компании по адресу www.weg.net.

7. ВВОД В ЭКСПЛУАТАЦИЮ

7.1. ПЕРВЫЙ ЗАПУСК

По окончании установочных действий, до первого запуска двигателя, а также после длительного простоя двигателя рекомендуется проверить следующее:

- Соответствуют ли данные паспортной таблички (напряжение, ток, схема подключения, класс защиты, система охлаждения, сервис-фактор и т. п.) основным эксплуатационным требованиям данной установки;
- Правильно ли выставлены части установки (электродвигатель и приводной механизм) по уровню и соосности;
- Обеспечивает ли система питания электродвигателя соблюдение максимальной скорости вращения, как указано в таблице 6.12;
- Измерьте сопротивление изоляции обмоток, удостоверьтесь что оно лежит в пределах, указанных в разделе 5.4;
- Проверьте направление вращения двигателя;
- Осмотрите клеммную коробку двигателя на предмет повреждений, а также убедитесь что она чистая, сухая и контакты в ней не подвержены коррозии, уплотнители в рабочем состоянии, а все незадействованные резьбовые отверстия надлежащим образом закрыты, обеспечивая степень защиты указанную на паспортной табличке изделия;
- Проверьте, правильно ли выполнено и соответствует ли рекомендациям раздела 6.9 подключение кабелей к двигателю, включая все кабели заземления и вспомогательного оборудования;
- Проверьте режим работы всех установленных вспомогательных устройств (электромагнитный тормоз, энкодер, устройства тепловой защиты, система принудительного охлаждения и т. п.);
- Проверьте режим работы всех подшипников. Если электродвигатели сохраняются и / или установлен в течение более двух лет без работы, то рекомендуется заменить подшипники, или удалить, вымыть, проверить и смазать их перед запуском двигателя. Если двигатель хранится и / или установлены в соответствии с рекомендациями, описанными в пункте 5.3, смазки подшипников, как описано в пункте 8.2. Для оценки состояния подшипников, рекомендуется использование методов анализа вибрации: Envelope анализа или анализа демодуляции.
- В случае использования роликовых подшипников со смазкой маслом проверить :
 - что уровень масла находится около центральной отметки уровнемера (см. Рисунки 8.1 и 8.2);
 - Если электродвигатель хранился в течение срока, превышающего рекомендуемую периодичность смены масла, необходимо сменить масло перед первым запуском.
- В случае электродвигателей с подшипниками скольжения, убедитесь в следующем:
 - Надлежащий уровень масла в подшипнике. Уровень масла должен находиться около центральной отметки уровнемера (см. Рисунок 8.3);
 - Электродвигатель не запускается и не работает при наличии осевой или радиальной нагрузки;
 - Если электродвигатель хранился в течение срока, превышающего рекомендуемую периодичность смены масла, необходимо сменить масло перед первым запуском.
- Проверить работоспособность конденсаторов, в случае если таковые установлены. В случае если электродвигатели устанавливались более чем два года назад, но так и не были введены в эксплуатацию, рекомендуется заменить пусковые конденсаторы, поскольку их рабочие характеристики существенно снижаются.
- Убедиться в том, что входные и выходные отверстия системы воздушного охлаждения ничем не закрыты. Минимальное расстояние до ближайшей стены (L) должно составлять не менее $\frac{1}{4}$ от диаметра кожуха вентилятора (D), см. Рисунок 7.1. Температура воздуха на входе должна соответствовать температуре окружающей среды.

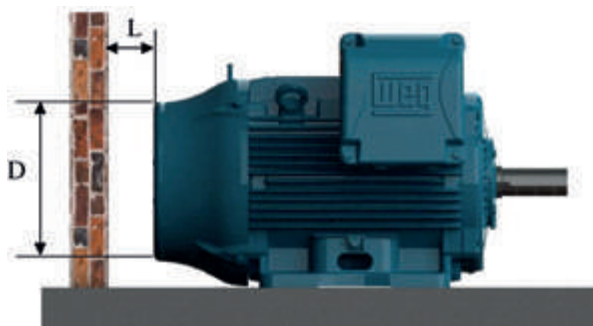


Рисунок 7.1- Минимальное расстояние до стены

Учтите, что минимальные расстояния приведены в таблице 7.1 исключительно в справочных целях;

Таблица 7.1 - Минимальное расстояние между кожухом вентилятора и стеной

Размер корпуса		Расстояние между кожухом вентилятора и стеной (L)	
IEC	NEMA	мм	дюйм
63	-	25	0,96
71	-	26	1,02
80	-	30	1,18
90	143/5	33	1,30
100	-	36	1,43
112	182/4	41	1,61
132	213/5	50	1,98
160	254/6	65	2,56
180	284/6	68	2,66
200	324/6	78	3,08
225	364/5	85	3,35
250	404/5		
280	444/5	108	4,23
	445/7		
	447/9		
315	L447/9	122	4,80
	504/5		
	5006/7/8		
	5009/10/11		
355	586/7	136	5,35
	588/9		
	5807/8/9		
	5810/11/12		
400	6806/7/8	147	5,79
	6809/10/11		
450	7006/10	159	6,26
500	8006/10	171	6,73
560	8806/10	185	7,28
630	9606/10	200	7,87

- Если двигатель оснащен водяной системой охлаждения, убедиться в надлежащей скорости потока и температуре воды. См. раздел 7.2;
- Убедитесь в том, что все вращающиеся части, такие как шкивы, муфты, внешние вентиляторы, вал и т. п. защищены от случайного контакта.

В зависимости от особенностей конкретной установки, ее предназначения и характеристик электродвигателя могут потребоваться другие проверки и осмотры.

После выполнения всех необходимых процедур проверки, произведите следующие действия для запуска двигателя:

- Запустите двигатель без нагрузки (если такое возможно) и проверьте направление вращения. Проверьте наличие любых аномальных шумов, вибрации или иных несвойственных нормальной работе признаков;
- Обеспечьте плавный запуск электродвигателя. В случае обнаружения любых признаков некорректной работы, выключите электродвигатель, проверьте схему сборки и все подключения до повторного запуска двигателя;
- В случае обнаружения чрезмерной вибрации, проверьте надлежащее затягивание монтажных болтов электродвигателя, а также удостоверьтесь, что чрезмерная вибрация не передается от иного установленного рядом оборудования. Следует периодически проверять, находится ли уровень вибрации электродвигателя в пределах, указанных в разделе 7.2.1;
- Запустите двигатель с номинальной нагрузкой на короткий промежуток времени, и сравните рабочий ток с номинальным значением, указанным на паспортной табличке;
- Продолжайте измерять следующие параметры электродвигателя до тех пор, пока он не достигнет температурного равновесия: ток, напряжение, температура подшипников и корпуса, уровень вибрации и шума;
- Внесите измеренные значения тока и напряжения в отчет об установке для использования при сравнении в будущем.

Поскольку асинхронным двигателям свойственно высокое значение пускового тока, ускорение вращения высокой нагрузки требует более продолжительного времени запуска до достижения номинальной скорости вращения, что приводит к быстрому нагреву двигателя. Последовательные запуски с короткими интервалами останова приводят к повышению температуры обмоток, и могут привести к повреждению изоляции обмоток, что в свою очередь приводит к сокращению срока службы системы изоляции. В случае, если на паспортной табличке указан режим работы S1 / CONT. это означает что электродвигатель был спроектирован для следующих запусков:

- Двух последовательных запусков: первый запуск из холодного состояния, т. е. температура обмоток соответствует температуре окружающей среды, и второй запуск - сразу после останова двигателя;
- Одного запуска из "горячего" состояния, т. е. при температуре обмоток, соответствующей номинальной.

Карта обнаружения и устранения неисправностей в разделе 10 приводит основной список необычных случаев, которые могут возникнуть при эксплуатации электродвигателя и соответствующие каждому необходимые меры.

7.2. УСЛОВИЯ ЭКСПЛУАТАЦИИ

Если иное не указано в договоре поставки, электрические двигатели спроектированы и собраны для работы на высоте не более 1000 метров над уровнем моря, и в температурных пределах от -20 °С до +40 °С. Любые отклонения от данных условий, считающихся нормальными, должны быть отображены на паспортной табличке изделия. Некоторые части изделия должны быть подвергнуты модификации в случае если температура окружающей среды предполагается отличной от указанной выше. В случае необходимости подобных изменений, обратитесь в представительство компании WEG.

В случае если рабочая температура или высота над уровнем моря предполагается отличной от указанных выше, для определения доступной пониженной мощности к номинальной мощности электродвигателя должны применяться коэффициенты поправки, указанные в таблице 7.2 ($P_{\text{макс}} = P_{\text{ном}} \cdot \text{коэффициент}$).

Таблица 7.2 - Коэффициенты поправки на высоту и температуру окружающей среды

Т (°С)	Высота (м)								
	1000	1500	2000	2500	3000	3500	4000	4500	5000
10							0,97	0,92	0,88
15						0,98	0,94	0,90	0,86
20					1,00	0,95	0,91	0,87	0,83
25				1,00	0,95	0,93	0,89	0,85	0,81
30			1,00	0,96	0,92	0,90	0,86	0,82	0,78
35		1,00	0,95	0,93	0,90	0,88	0,84	0,80	0,75
40	1,00	0,97	0,94	0,90	0,86	0,82	0,80	0,76	0,71
45	0,95	0,92	0,90	0,88	0,85	0,81	0,78	0,74	0,69
50	0,92	0,90	0,87	0,85	0,82	0,80	0,77	0,72	0,67
55	0,88	0,85	0,83	0,81	0,78	0,76	0,73	0,70	0,65
60	0,83	0,82	0,80	0,77	0,75	0,73	0,70	0,67	0,62
65	0,79	0,76	0,74	0,72	0,70	0,68	0,66	0,62	0,58
70	0,74	0,71	0,69	0,67	0,66	0,64	0,62	0,58	0,53
75	0,70	0,68	0,66	0,64	0,62	0,60	0,58	0,53	0,49
80	0,65	0,64	0,62	0,60	0,58	0,56	0,55	0,48	0,44

При установке электродвигателей в закрытом пространстве необходимо обеспечить частоту обновления воздуха в этом пространстве не менее одного кубического метра в секунду на каждые 100 кВт установленной мощности или части установленной мощности. Электродвигатели в герметичном исполнении для установки в потоке воздуха (Totally Enclosed Air Over motors, TEAO), применяемые в системах вентиляции, удаления выхлопных газов и дыма, поставляются без вентилятора охлаждения. В данном случае производитель приводимого в действие устройства несет ответственность за надлежащее охлаждение двигателя. В случае если на паспортной табличке не указаны значения минимальной скорости прохождения воздуха между ребрами охлаждения двигателя, следует обеспечить как минимум скорость потока воздуха, указанную в таблице 7.3. Значения, приведенные в таблице 7.3 применимы к двигателям с электропитанием частотой 60 Гц. Для получения значений скорости потока воздуха для двигателей с электропитанием частотой 50 Гц следует умножить значение, приведенное в таблице на коэффициент 0,83.

Таблица 7.3 - Минимальная необходимая скорость воздуха, проходящего сквозь оребрение двигателя (м/с)

Корпус		Кол-во полюсов			
IEC	NEMA	2	4	6	8
63 До 90	143/5	13	7	5	4
100 До 132	182/4 и 213/5	18	12	8	6
160 До 200	254/6 До 324/6	20	15	10	7
225 До 280	364/5 До 444/5	22	20	15	12
315 До 450	445/7 До 7008/9	25	25	20	15

Отклонения напряжения и частоты электропитания могут повлиять на рабочие характеристики и электромагнитную совместимость двигателя. Отклонения параметров электропитания не должны превышать пороговые значения, указанные в соответствующих стандартах. Примеры:

- ABNT NBR 17094 - Части 1 и 2. Данные электродвигатели были спроектированы для подачи номинального крутящего момента при различных сочетаниях напряжения и частоты электропитания.

- Зона А: $\pm 5\%$ номинального напряжения $\pm 2\%$ номинальной частоты;
- Зона В: $\pm 10\%$ номинального напряжения $\pm 3\%$ - 5% номинальной частоты.

В случае постоянной эксплуатации в зоне А или зоне В, производительность двигателя может отклоняться от оптимальной, а также может существенно вырасти его температура. Данные отклонения производительности будут более существенными в зоне В, поэтому не рекомендуется эксплуатировать двигатель в зоне В течение продолжительного времени.

- МЭК 60034-1. Данные электродвигатели были спроектированы для подачи номинального крутящего момента при различных сочетаниях напряжения и частоты электропитания.

- Зона А: $\pm 5\%$ номинального напряжения $\pm 2\%$ номинальной частоты;
- Зона В: $\pm 10\%$ номинального напряжения $\pm 3\%$ - 5% номинальной частоты.

В случае постоянной эксплуатации в зоне А или зоне В, производительность двигателя может отклоняться от оптимальной, а также может существенно вырасти его температура. Данные отклонения производительности будут более существенными в зоне В, поэтому не рекомендуется эксплуатировать двигатель в зоне В течение продолжительных периодов времени. В случае эксплуатации электродвигателей, допускающих различное напряжение электропитания (например 380 / 415 / 660 В) допускается отклонение от номинального напряжения в $\pm 5\%$.

- NEMA MG 1 Часть 12 Данные электродвигатели были спроектированы для эксплуатации в при одном из следующих вариантов:

- $\pm 10\%$ номинального напряжения при номинальной частоте;
- $\pm 5\%$ номинальной частоты при номинальном напряжении;
- Сочетание отклонений от номинального напряжения и номинальной частоты в $\pm 10\%$, при условии что отклонение частоты не превышает $\pm 5\%$.

В случае если предусмотрено охлаждение двигателя окружающим воздухом следует очищать входные и выходные вентиляционные отверстия и оребрение двигателя для обеспечения беспрепятственного движения воздуха по поверхности корпуса. Горячий воздух не должен возвращаться к двигателю. Поток охлаждающего воздуха должен иметь температуру окружающей среды, ограниченную пороговыми значениями, указанными на паспортной табличке двигателя (в случае если температура не указана, следует использовать диапазон от $-20\text{ }^{\circ}\text{C}$ до $+40\text{ }^{\circ}\text{C}$).

В таблице 7.4 показаны необходимые значения минимальной скорости потока воды для двигателей с водяным охлаждением с учетом различных размеров корпусов, а также максимально допустимое повышение температуры охлаждающей жидкости на выходе из двигателя. Температура воды на входе в двигатель не должна превышать $40\text{ }^{\circ}\text{C}$.

Таблица 7.4 - Минимальные требования по скорости потока воды и максимально допустимое повышение температуры воды после циркуляции по системе охлаждения двигателя.

Размер		Скорость потока (л/мин)	Максимально допустимое повышение температуры воды ($^{\circ}\text{C}$)
IEC	NEMA		
180	284/6	12	5
200	324/6	12	5
225	364/5	12	5
250	404/5	12	5
280	444/5	15	6
	445/7		
	447/9		
315	504/5	16	6
355	586/7	25	6
	588/9		

Для двигателей W60 см. Паспортную табличку на теплообменнике.
 Электродвигатели, оснащенные системой смазки масляным туманом, могут работать в течение максимум одного часа после отказа системы подачи масла.

Учитывая, что освещение солнцем увеличивает температуру эксплуатации двигателя, следует защищать установленные снаружи двигатели от прямых солнечных лучей.

Все отклонения от нормальных условий эксплуатации (срабатывание тепловой защиты, увеличение шума или уровня вибрации, увеличение температуры или потребляемого тока), должны обследоваться и корректироваться в авторизованных сервисных центрах компании WEG.



Для нормальной работы электрических двигателей, оснащенных цилиндрическими роликовыми подшипниками, радиальная нагрузка должна быть минимальной.
 Информация по минимальной предварительной радиальной нагрузке доступна в представительствах компании WEG.

7.2.1. Ограничения по вибрации

Жесткость вибрации - это максимальное значение вибрации, измеренное во всех положениях и во всех направлениях, в соответствии с рекомендациями стандарта МЭК 60034-14. В таблице 7.5 указаны пороговые абсолютные значения вибрации в соответствии с требованиями стандарта МЭК 60034-14 для высот валов от МЭК 56 до 400, для степеней жесткости вибрации А и В. Ограничения жесткости вибрации в таблице 7.5 приведены в среднеквадратических единицах скорости вибрации в мм/с, измеренной в условиях свободного подвеса.

Таблица 7.5 - Рекомендованные пороговые значения жесткости вибрации согласно стандарту МЭК 60034-14

Высота вала [мм]	56 < H < 132	132 < H < 280	H > 280
Степень жесткости вибрации	Жесткость вибрации на эластичном основании [мм/с ср. квадр.]		
A	1,6	2,2	2,8
B	0,7	1,1	1,8

Примечания.

- 1 - Значения, приведенные в таблице 7.5 достоверны для двигателей, работающих без нагрузки при условии номинального напряжения и частоты электропитания.
- 2 - Значения, приведенные в таблице 7.5 достоверны независимо от направления вращения вала машины.
- 3 - Значения, приведенные в таблице 7.5 не применимы к однофазным двигателям, трехфазным двигателям, запитанным от одной фазы, а также для машин, смонтированных на объекте или подсоединенных к инерциальным маховикам, а также к нагрузке.

В соответствии с требованиями стандарта NEMA MG 1, допустимый порог вибрации для стандартных двигателей составляет 0,15 дюймов в секунду (пиковое значение в дюймах в секунду).

Примечание:

В условиях работы под нагрузкой, рекомендуется производить оценку пороговых значений вибрации электродвигателя по рекомендациям стандарта ISO 10816-3. При работе с полезной нагрузкой, внешние факторы влияют на уровень вибрации электрического двигателя, такие как тип подсоединенной нагрузки, состояние крепления двигателя, соосность под нагрузкой, вибрация рамы или фундамента, передаваемая от иного оборудования и т. п.

8. ТЕХНИЧЕСКОЕ ОБСЛУЖИВАНИЕ

Целью технического обслуживания является увеличение срока службы оборудования. Невыполнение описанных выше требований может привести к неожиданным отказам оборудования.

В случае перевозки электродвигателей, оснащенных цилиндрическими подшипниками качения или радиально-упорными шариковыми подшипниками, следует всегда использовать запирающее вал приспособление, поставляемое в комплекте. Все электрические двигатели модельного ряда HGF, W50 и W60, независимо от типа используемых подшипников, должны перевозиться только с установленным устройством запираания вала.

Все ремонтные работы, действия по разборке и сборке должны производиться квалифицированным и обученным персоналом, использующим надлежащие инструменты и технологии. Необходимо удостовериться в том, что машина остановлена и отключена от источника электропитания (включая все вспомогательные устройства, такие как нагреватель, тормоз и т.п.) перед началом любых работ по обслуживанию.

Компания WEG не несет ответственности за качество работ по обслуживанию или ремонту, произведенных не в авторизованных сервисных центрах компании, а также неквалифицированным персоналом. Компания не берет на себя обязательств по возмещению покупателю любых косвенных, специфических, логически вытекающих или случайных потерь, связанных или произошедших по причине доказанной небрежности со стороны компании.

8.1. ОБЩИЙ ОСМОТР

Периодичность осмотра зависит от типа двигателя, его области применения и условий работы. В процессе производства осмотра произведите следующие действия:

- Визуально осмотрите двигатель и механизм соединения. Проверьте на наличие необычных шумов, вибрации, излишнего нагрева, следов износа, нарушения соосности или повреждений. Замените при необходимости все поврежденные части.
- Замерьте сопротивление изоляции в соответствии с рекомендациями раздела 5.4;
- Очистите корпус двигателя. Удалите любые следы масла, скопившуюся пыль с корпуса двигателя, для улучшения отдачи тепла в окружающую среду;
- Проверьте состояние охлаждающего вентилятора и очистите входные и выходные воздушные отверстия, для того чтобы обеспечить беспрепятственное движение воздуха по корпусу двигателя;
- Обследуйте состояние уплотнителей и по необходимости заменить их;
- Слейте конденсат воды, скопившийся в двигателе. После слива конденсата, верните на место заглушки сливных отверстий для обеспечения класса защиты электродвигателя, указанного на паспортной табличке. Двигатель всегда должен располагаться таким образом, чтобы сливные отверстия были в самой нижней точке (см. раздел 6);
- Проверьте подключения силовых кабелей, убедитесь в соблюдении расстояния между частями под напряжением и заземленными частями машины как указано в таблице 6.3;
- Проверьте соответствие момента затягивания болтовых соединений значениям, указанным в таблице 8.11;
- Проверьте состояние кабельных лотков, уплотнений кабелевводов и уплотнений клеммной коробки - замените их при необходимости;
- Проверьте условия работы подшипников. Проверьте наличие любых необычных шумов, вибрации или иных признаков неправильной работы, таких как превышение температуры двигателя. Проверьте уровень масла, состояние масла в смазочной системе и сравните количество часов наработки с указанным сроком службы;
- Занесите в записи все произведенные на двигателе изменения.



Не используйте повторно поврежденные или изношенные части. Поврежденные и изношенные части должны заменяться на новые части оригинального производства, устанавливая их необходимо таким же образом, каким были установлены изначальные части.

8.2. СМАЗКА

Надлежащая смазка играет жизненно важную роль в обеспечении работоспособности двигателя. Марка, количество и интервалы замены масла или смазки должны соответствовать рекомендациям производителей подшипников. Информация по ним размещена на паспортной табличке двигателя, процедуры смазки должны производиться в соответствии с используемым типом смазочного вещества (масло или консистентная смазка).

В случае электродвигателей, оснащенных устройствами тепловой защиты, которые используются для контроля температуры подшипников, следует учитывать ограничения по температуре эксплуатации, указанные в таблице 6.4

Максимальная рабочая температура электродвигателей, предназначенных для специфических условий работы может отличаться от указанной в

Таблице 6.4. Утилизация отработанных масел и смазок должна производиться в соответствии с применимыми нормами законодательства страны использования.



В случае планируемой установки и использования электродвигателей в специфических условиях, обратитесь за дополнительной информацией в компанию WEG.

8.2.1. Подшипники качения с консистентной смазкой



Излишек смазки приводит к перегреву подшипников, который в свою очередь ведет к их поломке.

Периодичность смазки, указанная в таблицах 8.1, 8.2, 8.3, 8.4, 8.5, 8.6, 8.7, 8.8 и в таблице 8.9 приводится с учетом абсолютной температуры подшипника равной 70 °С (для корпусов двигателей до размера МЭК 200 / NEMA

324/6) и 85 °С (для корпусов двигателей размера МЭК 225 / NEMA 364/5 и выше), при условии работы двигателя с номинальной скоростью вращения, при установке двигателя в горизонтальном положении и использовании консистентной смазки Mobil Polyrex EM. Все отклонения от указанных выше условий должны быть учтены дополнительно

Таблица 8.1 - Интервалы смазки шариковых подшипников

Корпус		Кол-во полюсов	Обозначение подшипника	Количество смазки (г)	ИНТЕРВАЛЫ СМАЗКИ (часы)							
IEC	NEMA				ODP (Open Drip Proof - открытые с каплезащитой)		W21 TEFC (Totally Enclosed Fan Cooled - в герметичном исполнении с принудительным воздушным охлаждением)		W22 TEFC (Totally Enclosed Fan Cooled - в герметичном исполнении с принудительным воздушным охлаждением)			
					50 Гц	60 Гц	50 Гц	60 Гц	50 Гц	60 Гц		
90	143/5	2	6205	4								
		4										
		6										
		8										
100	-	2	6206	5				20000				
		4										
		6										
		8										
112	182/4	2	6207/ 6307	9				20000				
		4										
		6										
		8										
132	213/5	2	6308	11					18400	25000		
		4										
		6										
		8										
160	254/6	2	6309	13					18100	15700		
		4										
		6										
		8										
180	284/6	2	6311	18	20000	20000			13700	11500		
		4										
		6										
		8										
200	324/6	2	6312	21					11900	9800		
		4										
		6										
		8										
225 250 280 315 355	364/5 404/5 444/5 445/7	2	6314	27	18000	14400			4500	3600		
		4										
		6										
		8										
	447/9 L447/9	2	6316	34	14000	*по ребованию			3500	*по ребованию	4000	
		4										
		6										
		8										
	504/5 5008 5010/11 586/7 588/9	2	6319	45	20000	20000			10400	8500	13000	
		4										
		6										
		8										
		2	6322	60	20000	20000			14900	12800	18000	
		4										
		6										
		8										
*по ребованию												
									9000	7000	11000	8000
									13000	11000	16000	13000
									17400	14000	20000	17000
									7200	5100	9000	6000
									10800	9200	13000	11000
									15100	11800	19000	14000

Таблица 8.2 - Интервалы смазки цилиндрических роликовых подшипников

Корпус		Кол-во полюсов	Обозначение подшипника	Количество смазки (г)	ИНТЕРВАЛЫ СМАЗКИ (часы)						
					ODP (Open Drip Proof - открытые с каплезащитой)		W21 TEFC (Totally Enclosed Fan Cooled - в герметичном исполнении с принудительным воздушным охлаждением)		W22 TEFC (Totally Enclosed Fan Cooled - в герметичном исполнении с принудительным воздушным охлаждением)		
IEC	NEMA				50 Гц	60 Гц	50 Гц	60 Гц	50 Гц	60 Гц	
160	254/6	2	NU309	13	20000	19600	13300	9800	16000	12000	
		4									
		6									
		8									
180	284/6	2	NU311	18	18400	12800	9200	6400	11000	8000	
		4									
		6									
		8									
200	324/6	2	NU312	21	15200	10200	7600	5100	9000	6000	
		4									
		6									
		8									
225 250 280 315 355	364/5 404/5 444/5 445/7 447/9	4	NU314	27	17800	14200	8900	7100	11000	9000	
		6									
		8									
		4									
	L447/9	504/5 5008	6	NU316	34	15200	12000	7600	6000	9000	7000
			8								
			4								
			6								
	5010/11 586/7 588/9	504/5 5008	6	NU319	45	12000	9400	6000	4700	7000	5000
			8								
			4								
			6								
		8	NU322	60	8800	6600	4400	3300	5000	4000	
		4									
		6									
		8									
					20000	20000	11500	10700	14000	13000	

Таблица 8.3 - Интервалы смазки шариковых подшипников - серия двигателей HGF

Корпус		Кол-во полюсов	Обозначение подшипника	Количество смазки (г)	Интервалы смазки (часы)	
IEC	NEMA				50 Гц	60 Гц
315L/A/B и 315C/D/E	5006/7/8Т и 5009/10/11Т	2	6314	27	3100	2100
		4 - 8	6320	50	4500	4500
			6316	34		
355L/A/B и 355C/D/E	5807/8/9Т и 5810/11/12Т	2	6314	27	3100	2100
		4 - 8	6322	60	4500	4500
			6319	45		
400L/A/B и 400 C/D/E	6806/7/8Т и 6809/10/11Т	2	6315	30	2700	1800
		4 - 8	6324	72	4500	4500
			6319	45		
450	7006/10	2	6220	31	2500	1400
		4	6328	93	4500	3300
			6322	60		
			6328	93		
		6 - 8	6322	60	4500	4500
500	8006/10	4	6330	104	4200	2800
		6 - 8	6324	72	4500	4500
			6330	104		
			6324	72		
560	8806/10	4 - 8	*По запросу			
630	9606/10					

Таблица 8.4 - Интервалы смазки цилиндрических подшипников качения - серия двигателей HGF

Корпус		Кол-во полюсов	Обозначение подшипника	Количество смазки (г)	Интервалы смазки (часы)		
IEC	NEMA				50 Гц	60 Гц	
315L/A/B и 315C/D/E	5006/7/8 и 5009/10/11	4	NU320	50	4300	2900	
		6 - 8			4500	4500	
355L/A/B и 355C/D/E	5807/8/9 и 5810/11/12	4	NU322	60	3500	2200	
		6 - 8			4500	4500	
400L/A/B и 400C/D/E	6806/7/8 и 6809/10/11	4	NU324	72	2900	1800	
		6 - 8			4500	4500	
450	7006/10	4	NU328	93	2000	1400	
		6			4500	3200	
		8			4500	4500	
500	8006/10	4	NU330	104	1700	1000	
		6			4100	2900	
		8			4500	4500	
560	8806/10	4	NU228 + 6228	75	2600	1600	
		6 - 8			4500	4500	
630	9606/10	4	NU232 + 6232	92	1800	1000	
		6			120	4300	3100
		8			140	4500	4500

Таблица 8.5 - Интервалы смазки шариковых подшипников - серия двигателей W50

	Корпус		Кол-во полюсов	Приводная сторона Подшипник	Количество смазки (г)	50 Гц (ч)	60 Гц (ч)	Неприводная сторона Подшипник	Количество смазки (г)	50 Гц (ч)	60 Гц (ч)
	IEC	NEMA									
Горизонтальное исполнение Шариковые подшипники	315 H/G	5009/10	2	6314	27	4500	3500	6314	27	4500	3500
			4 - 8	6320	50		4500	6316	34		4500
	355 J/H	5809/10	2	6314	27	4500	3500	6314	27	4500	3500
			4 - 8	6322	60		4500	6319	45		4500
	400 L/K и 400 J/H	6806/07 и 6808/09	2	6218	24	3800	2500	6218	24	3800	1800
			4 - 8	6324	72	4500	4500	6319	45	4500	4500
	450 L/K и 450 J/H	7006/07 и 7008/09	2	6220	31	3000	2000	6220	31	3000	2000
			4	6328	93	4500	3300	6322	60	4500	4500
			6 - 8			4500					
	Вертикальное исполнение Шариковые подшипники	315 H/G	5009/10	2	7314	27	2500	1700	6314	27	2500
4				6320	50	4200	3200	6316	34	4500	4500
6 - 8						4500	4500				
355 J/H		5809/10	2	7314	27	2500	1700	6314	27	2500	1700
			4	6322	60	3600	2700	6319	45	4500	3600
			6 - 8			4500	4500				4500
400 L/K и 400 J/H		6806/07 и 6808/09	2	7218	24	2000	1300	6218	24	2000	1300
			4	7324	72	3200	2300	6319	45	4500	3600
			6			4500	4300				4500
8		4500	4500			4500					
450 L/K и 450 J/H		7006/07 и 7008/09	2	7220	31	1500	1000	6220	31	1500	1000
			4	7328	93	2400	1700	6322	60	3500	2700
			6			4100	3500			4500	4500
			8			4500	4500				

Таблица 8.6 - Интервалы смазки цилиндрических подшипников качения - серия двигателей W50

	Корпус		Кол-во полюсов	Приводная сторона Подшипник	Количество смазки (г)	50 Гц (ч)	60 Гц (ч)	Неприводная сторона Подшипник	Количество смазки (г)	50 Гц (ч)	60 Гц (ч)
	IEC	NEMA									
Вертикальное исполнение Шариковые подшипники	315 H/G	5009/10	4	NU320	50	4300	2900	6316	34	4500	4500
			6 - 8			4500	4500				
	355 J/H	5809/10	4	NU322	60	3500	2200	6319	45	4500	4500
			6 - 8			4500	4500				
	400 L/K и 400 J/H	6806/07 и 6808/09	4	NU324	72	2900	1800	6319	45	4500	4500
			6 - 8			4500	4500				
	450 L/K и 450 J/H	7006/07 и 7008/09	4	NU328	93	2000	1400	6322	60	4500	4500
			6			4500	3200				
			8			4500	4500				

Таблица 8.7 - Интервалы смазки цилиндрических подшипников качения - серия двигателей W40

	Корпус		Кол-во полюсов	Приводная сторона Подшипник	Количество смазки (г)	50 Гц (ч)	60 Гц (ч)	Неприводная сторона Подшипник	Количество смазки (г)	50 Гц (ч)	60 Гц (ч)		
	IEC	NEMA											
Горизонтальное исполнение Шариковые подшипники	160M/L	254/6	2 - 8	6309	13	20000	20000	6209	9	20000	20000		
	180M/L	284/6		6311	18			6211	11				
	200M/L	324/6		6312	21								
	225S/M	364/5	2	6314	27	18000	14400	6212	13	20000	20000		
	250S/M	404/5	4 - 8									2	
			2										
	280S/M	444/5	4 - 8	6314	27	18000	14400	6314	27	18000	14400		
			2	6319	45	20000	20000						
	280L	447/9	2	6314	27	18000	14400	6314	27	18000	14400		
			4 - 8	6319	45	20000	20000			20000	20000		
	315G/F	5010/11	4 - 8	6314	27	4500	4500	6218	24	4500	4500		
	355J/H	L5010/11	2	6218	24	2200	2200			4500	4500	2200	2200
			4 - 8	6224	43	4500	4500	6220	31	2200	2200		
	400J/H	L5810/11	2	6220	31	2200	2200			4500	4500	2200	2200
			4 - 8	6228	52	4500	4500			4500	4500		
	450K/J	L6808/09	2	6220	31	2200	2200	6220	31	2200	2200		
			4 - 8	6228	52	4500	4500			4500	4500		

Таблица 8.8 - Интервалы смазки цилиндрических подшипников качения - серия двигателей W40

	Корпус		Кол-во полюсов	Приводная сторона Подшипник	Количество смазки (г)	50 Гц (ч)	60 Гц (ч)	Неприводная сторона Подшипник	Количество смазки (г)	50 Гц (ч)	60 Гц (ч)		
	IEC	NEMA											
Горизонтальное исполнение подшипники качения	225S/M	364/5	4 – 8	NU314	27	20000	20000	6314	27	20000	20000		
	250S/M	404/5		NU316	34								
	280S/M	444/5		NU319	45								
	280L	447/9											
	315G/F	5010/11		4500	NU224	43	4500	6218	24	4500	4500		
	355J/H	L5010/11											
	400J/H	L5810/11										NU228	52
	450K/J	L6808/09											

Таблица 8.9 - Интервалы смазки для шариковых и цилиндрических роликоподшипников - линия W60

	Корпус		Кол-во полюсов	Приводная сторона Подшипник	Количество смазки (г)	50 Гц (ч)	60 Гц (ч)	Неприводная сторона Подшипник	Количество смазки (г)	50 Гц (ч)	60 Гц (ч)				
	IEC	NEMA													
Горизонтальный монтаж - Шариковые подшипники	355H/G	5810/11	2	6218	24	2300	1500	6218	24	2300	1500				
			4/8	6224	43	4500	4500			4500	4500				
	400J/H	L5810/11	2	6220	31	1800	1200	6220	31	1800	1200				
			4/8	6228	52	4500	4500			4500	4500				
	400G/F	6810/11	2	6220	31	1800	1200			4500	4500	1800	1200		
			4/8	6228	52	4500	4500					4500	4500		
Горизонтальный монтаж - роликовые подшипники	355H/G	5810/11	4	NU224	43	4500	4500	6218	24	4500	4500				
			6/8				1500				1500				
	400J/H	L5810/11	4	NU228	52		4500	6220	31		4500	4500			
			6/8				1500					1500			
	400G/F	6810/11	4				6/8	4500				6220	31	4500	4500
			6/8												4500

Интервал повторного нанесения смазки должен быть уменьшен наполовину при каждом увеличении температуры подшипника на 15 °С. Интервалы повторной смазки двигателей горизонтального исполнения, установленных вертикально (при наличии авторизации компании WEG) также должны быть уменьшены наполовину.

В случае специфических условий работы, как например работа при повышенной или пониженной температуре, в агрессивной окружающей среде, с питанием от частотного инвертора (VFD - инвертор с изменяемой частотой) и т. п. пожалуйста, обратитесь в представительство компании WEG за информацией о рекомендованных количествах смазки и интервалах повторного нанесения.

8.2.1.1. Электродвигатели без пресс-масленок

Смазка электродвигателей, не оснащенных пресс-масленками, должна производиться в соответствии с утвержденным планом технического обслуживания. Разборка двигателя должна производиться в соответствии с рекомендациями раздела 8.3. В случае если электродвигатель оснащен закрытыми подшипниками (например серий ZZ, DDU, 2RS, BV), данные подшипники подлежат замене По окончании срока службы смазки.

8.2.1.2. Электродвигатели с установленными пресс-масленками

Для смазки подшипников при неработающем двигателе выполнить следующие действия:

- Перед смазкой тщательно очистить смазочный ниппель и пространство вокруг него;
- Снять защитный кожух впускного отверстия смазочной системы;
- Удалить пробку выпускного отверстия смазочной системы;
- Закачать примерно половину общего объема смазки, указанного на паспортной табличке двигателя, запустить двигатель и дать ему поработать в течение 1 (одной) минуты с номинальной скоростью;
- Выключить двигатель и закачать оставшуюся смазку;
- Установить на место защитный кожух впускного и защитную пробку выпускного отверстий.

Для выполнения смазки двигателя во время его работы выполнить следующие действия:

- Перед смазкой тщательно очистить смазочный ниппель и пространство вокруг него;
- Закачать необходимое количество смазки, указанное на паспортной табличке двигателя;
- Установить на место защитный кожух впускного смазочного отверстия.



Для смазки использовать только ручной смазочный пистолет.

Если электродвигатель оснащен пружинным устройством удаления смазки, излишки смазки могут быть удалены вытягиванием штока и очисткой пружины до тех пор, пока пружина не перестанет удалять смазку.

8.2.1.3. Совместимость консистентной смазки Mobil Polyrex EM с иными консистентными смазками

Смазка Mobil Polyrex EM имеет загуститель на основе полимочевины и минеральное масло, и он не совместим с другими смазками. Если вам нужен другой тип смазки, обратитесь к WEG. Не рекомендуется смешивать различные типы смазок. В таком случае, очистите подшипники и смазки каналов перед нанесением новой смазки. Отработанная смазка должна иметь в своей формулировке ингибиторами коррозии и окисления.

8.2.2. Подшипники с масляной смазкой

Для замены масла в электродвигателях с системой смазки маслом, произвести следующие действия:

- Отключить электродвигатель;
- Удалить винтовую пробку слива масла; g Открыть клапан и слить масло; g Закрыть сливным клапан;
- Вернуть на место винтовую пробку слива;
- Залить масло того типа и в том объеме, который указан на паспортной табличке;
- Проверить уровень масла. Количество масла должно поддерживаться приблизительно на середине уровнемера;
- Вернуть на место пробку залива масла;
- Удостовериться в отсутствии протечек масла и убедиться в том, что все неиспользуемые в данный момент винтовые отверстия закрыты заглушками.

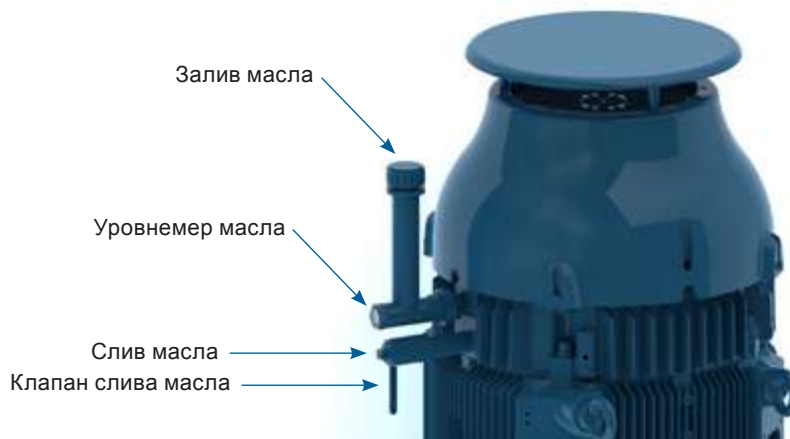


Рисунок 8.1 - Подшипники со смазкой маслом - вертикальное исполнение

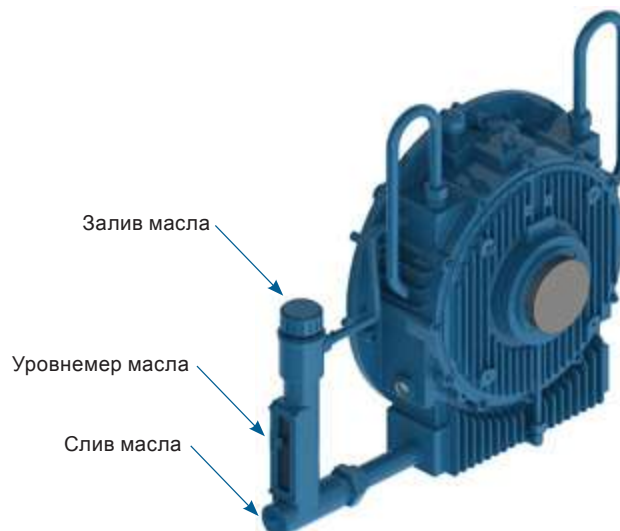


Рисунок 8.2 - Подшипники со смазкой маслом - горизонтальное исполнение

Масло для смазки подшипников должно заменяться с соблюдением интервала, указанного на паспортной табличке, или в любой момент при обнаружении изменений характеристик смазочного масла. Следует обеспечить регулярные проверки значений вязкости и pH масла. Уровень масла следует контролировать ежедневно, поддерживая его приблизительно на середине уровнемера. При необходимости использования масел иной вязкости, обратитесь за дополнительной информацией в представительство компании WEG.

Примечание:

Электродвигатели вертикального исполнения серии HGF с повышенным осевым давлением поставляются с подшипниками приводного торца, заполненными консистентной смазкой и подшипниками глухого торца, смазанными маслом. Подшипники приводного торца должны смазываться в соответствии с рекомендациями раздела 8.2.1. В таблице 8.10 приведены типы и объемы масел, применяемые в системах смазки электродвигателей

Таблица 8.10 - Свойства масел для смазки электродвигателей серии HGF вертикального исполнения с повышенным осевым давлением

Исполнение с повышенным осевым давлением	Корпус		Кол-во полюсов	Обозначение подшипника	Масло (л)	Периодичность смазки	Смазка	Спецификация смазки
	IEC	NEMA						
	315L/A/B и 315C/D/E	5006/7/8T и 5009/10/11T	4 - 8	29320	20	8000	FUCHS Renolin DTA 40 / Mobil SHC 629	минеральное масло с противопенными и антиоксидантными добавками ISO VG150
	355L/A/B и 355C/D/E	5807/8/9T и 5810/11/12T	4 - 8	29320	26			
	400L/A/B и 400C/D/E	6806/7/8T и 6809/10/11T	4 - 8	29320	37			
	450	7006/10	4 - 8	29320	45			

8.2.3. Подшипники со смазкой масляным туманом

Проверить рабочие условия уплотнений, в случае необходимости замены используйте только оригинальные запасные части. Очистить все детали уплотнения перед сборкой (крышки подшипника, торцевые щиты и т. п.).

Нанести уплотнительный герметик на стык крышки подшипника и торцевого щита. Уплотнительный герметик должен быть совместимого со смазочным маслом типа. Подсоединить трубки смазочной системы (трубки подачи и отвода смазки, а также сливную трубку двигателя) как показано на Рисунке 6.12.

8.2.4. Подшипники скольжения

Смазочное масло, используемое для подшипников скольжения необходимо заменять с соблюдением интервалов, указанных в таблице 8.11. Для замены масла произвести следующие действия:

- Подшипник глухого торца: снять защитную пластину с кожуха вентилятора;
- Слить масло через сливное отверстие в нижней части подшипника (см. Рисунок 8.3);
- Закрыть сливное отверстие;
- Открыть отверстие залива масла;
- Залить подшипник скольжения маслом типа и в объеме, указанном на паспортной табличке;
- Проверить уровень масла и убедиться, что он приходится примерно на середину уровнемера;
- Закрыть отверстие залива масла заглушкой;
- Убедиться в отсутствии утечек.

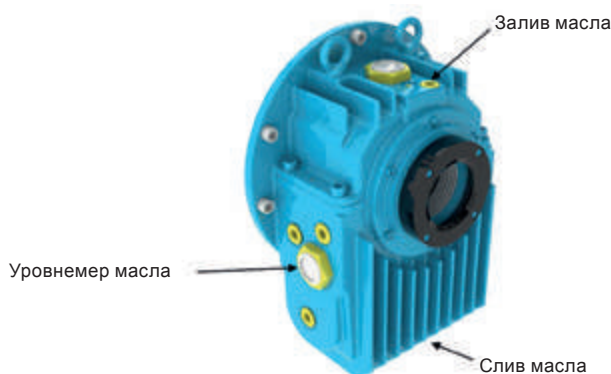


Рисунок 8.3 - Подшипник скольжения

Таблица 8.11 - Свойства масел для смазки подшипников скольжения

Корпус		Кол-во полюсов	Обозначение подшипника	Масло	Периодичность смазки (ч)	Смазка	Спецификация смазки
IEC	NEMA						
315	5000	2	9-80	3.6	8000	FUCHS Renolin DTA 10	минеральное масло с противопенными и антиоксидантными добавками ISO VG32
355	5800						
400	6800						
450	7000						
315	5000	4 - 8	9-90	4.7	8000	FUCHS Renolin DTA 15	минеральное масло с противопенными и антиоксидантными добавками ISO VG46
355	5800		9-100				
400	6800		11-110				
450	7000		11-125				
500	8000						

Масло для смазки подшипников должно заменяться с соблюдением интервала, указанного на паспортной табличке, или в любой момент при обнаружении изменений характеристик смазочного масла. Следует обеспечить регулярные проверки значений вязкости и pH масла. Уровень масла следует контролировать ежедневно, поддерживая его приблизительно в середине уровнемера. При необходимости использования масел иной вязкости, обратитесь за дополнительной информацией в представительство компании WEG.

8.3. СБОРКА И РАЗБОРКА ЭЛЕКТРОДВИГАТЕЛЯ



Все действия по ремонту электродвигателей должны производиться квалифицированным персоналом в соответствии с законодательством и применимыми нормами страны использования. При сборке и разборке двигателя нужно пользоваться только надлежащим инструментом.



Все действия по ремонту электродвигателей должны производиться только после отключения двигателя от электропитания и полного его останова.

На контактах в клеммной коробке двигателя может присутствовать опасно высокое напряжение, поскольку пусковые конденсаторы могут удерживать электрический заряд в течение длительного времени, даже если они не подключены к источнику питания, а также в случаях, когда к питанию подключены нагревательные элементы или одна из обмоток, используемая в качестве нагревательного элемента. Опасное напряжение также может присутствовать на контактах в клеммной коробке двигателя, который запитан через частотный инвертор даже в случае, когда он полностью остановлен.

Внесите в записи условия установки, такие как схему подключения контактов, состояние выравнивания / соосности перед началом процедуры разборки. Данные записи могут понадобиться при последующей сборке.

Разбирайте двигатель осторожно, стараясь не наносить царапин на обработанные поверхности и не повреждать резьбы соединений. Собирайте двигатель на плоской поверхности, обеспечив надежное основание. Двигатели без лап должны быть зафиксированы [при помощи специальных приспособлений] для предотвращения несчастных случаев.

Обращайтесь с двигателем осторожно, с тем, чтобы не повредить изолированные компоненты, такие как обмотки, изолированные подшипники качения, силовые кабели и т. п.

Уплотняющие элементы, такие как уплотнения соединений и уплотнения подшипников должны заменяться в случае, если на них заметны следы выработки.

Электродвигатели с классом защиты выше IP55 поставляются с герметиком для стыков и винтовых соединений Loctite 5923 (производства Henkel) Очистите все детали и нанесите новый слой герметика Loctite 5923 на поверхности перед сборкой.

Для моторных линий W40, W50 и HGF снабжены осевыми вентиляторами, двигатель и осевой вентилятор имеют разные маркировки для указания направления вращения предотвращения неправильной сборки. Осевой вентилятор должен быть смонтирован таким образом, чтобы стрелка указывает направление вращения всегда виден, просмотр концевой стороны без привода. Маркировка, указанного на осевой лопасти вентилятора, "CW" по часовой стрелке вращения или "CCW" по часовой стрелки поворота, указывает направление вращения двигателя просматриваемой стороны привода сторону.

8.3.1. Клеммная коробка

Для снятия крышки клеммной коробки и отсоединения / присоединения силовых кабелей и кабелей вспомогательных устройств произвести следующие действия:

- Убедитесь в том, что при удалении винтов крышки клеммной коробки не будет нанесено ущерба компонентам, установленным в клеммной коробке;
- В случае если крышка клеммной коробки оснащена рым-болтом, поднимать крышку следует всегда держа ее за рым-болт;
- В случае если двигатель оснащен клеммными колодками, убедитесь в надлежащем затягивании клемм, как указано в таблице 8.12;
- Убедитесь в том что кабеля не входят в контакт с острыми краями;
- Убедитесь в том что изначальный класс защиты IP не изменился и соответствует указанному на паспортной табличке электродвигателя. Силовые и управляющие кабели должны всегда устанавливаться с использованием надлежащих компонентов (кабельных лотков, кабелевводов) с тем, чтобы соответствовать применимым стандартам и нормам страны использования;
- Убедитесь в том, что устройство сброса давления функционирует правильно. Уплотнения клеммной коробки должны быть в идеальном состоянии для того, чтобы их можно было повторно использовать, и должны быть правильно повторно установлены для обеспечения указанного класса защиты;
- Обеспечьте правильный момент затяжки зажимных болтов клеммной коробки, как указано в таблице 8.12.

Таблица 8.12 - Момент затяжки зажимных болтов [Н м]

Тип винта и уплотнителя	M4	M5	M6	M8	M10	M12	M14	M16	M20
Болт с шестигранной головкой / болт с внутренним шестигранником (жесткий уплотнителя)	-	3,5 до 5	6 до 9	14 до 20	28 до 40	45 до 70	75 до 110	115 до 170	230 до 330
Комбинированный винт со шлицем (жесткий уплотнителя)	1,5 до 3	3 до 5	5 до 10	10 до 18	-	-	-	-	-
Комбинированный шлицевой винт (гибкий уплотнителя)	-	3 до 5	4 до 8	8 до 15	18 до 30	25 до 40	30 до 45	35 до 50	-
Болт с шестигранной головкой / болт с внутренним шестигранником (гибкий уплотнителя)	-	3 до 5	4 до 8	8 до 15	-	-	-	-	-
Клеммные колодки	1 до 1,5	2 до 4 1)	4 до 6,5	6,5 до 9	10 до 18	15,5 до 30	-	30 до 50	50 до 75
Клеммы заземления	1,5 до 3	3 до 5	5 до 10	10 до 18	28 до 40	45 до 70	-	115 до 170	-

Примечания. 1) Для клеммной колодки 12-контактный, применять минимальный вращающий момент и максимальную 1,5Nm 2,5Nm.

8.4. СУШКА ИЗОЛЯЦИИ ОБМОТКИ СТАТОРА

Полностью разберите двигатель. Удалите торцевые щитки, ротор вместе с валом, кожух вентилятора, вентилятор и клеммную коробку, перед тем как перенести обмотку статора в печь для сушки. Разместите обмотку статора в печи, нагретой до 120 °С на два часа. Статоры двигателей более крупных размеров могут потребовать более длительной сушки. После окончания процесса сушки оставьте статор остывать при комнатной температуре. Измерьте сопротивление изоляции повторно в соответствии с рекомендациями раздела 5.4. Повторите процесс сушки обмотки статора, в случае если полученное значение сопротивления изоляции не соответствует указанному в таблице 5.3. В случае если сопротивление изоляции не улучшится, несмотря на несколько повторных циклов сушки, возможно, требуется тщательный анализ причин падения сопротивления, а также замена обмотки двигателя. В случае сомнений - обратитесь в представительство компании WEG.



Для предотвращения риска поражения электрическим током, разрядите контакты двигателя до и после каждого измерения. В случае если двигатель оснащен пусковыми конденсаторами, необходимо разрядить их до начала любых ремонтных работ.

8.5. ЗАПАСНЫЕ ЧАСТИ

При заказе запасных частей всегда предоставляйте полное наименование двигателя, с указанием типа двигателя, номер кода и серийный номер, указанные на паспортной табличке.

Приобретайте запасные части только в авторизованных сервисных центрах компании WEG. Использование неоригинальных запасных частей может привести к поломке двигателя, снижению мощности и аннулированию гарантии производителя.

Запасные части должны храниться в чистом, сухом помещении, оснащённом надлежащей вентиляцией, с относительной влажностью не выше 60% и неизменной температурой окружающей среды от 5 °С до 40 °С, при отсутствии пыли, вибрации, газов, коррозионных дымов. Запасные части должны храниться в нормальном установочном положении, при этом размещать иные части поверх запрещено.

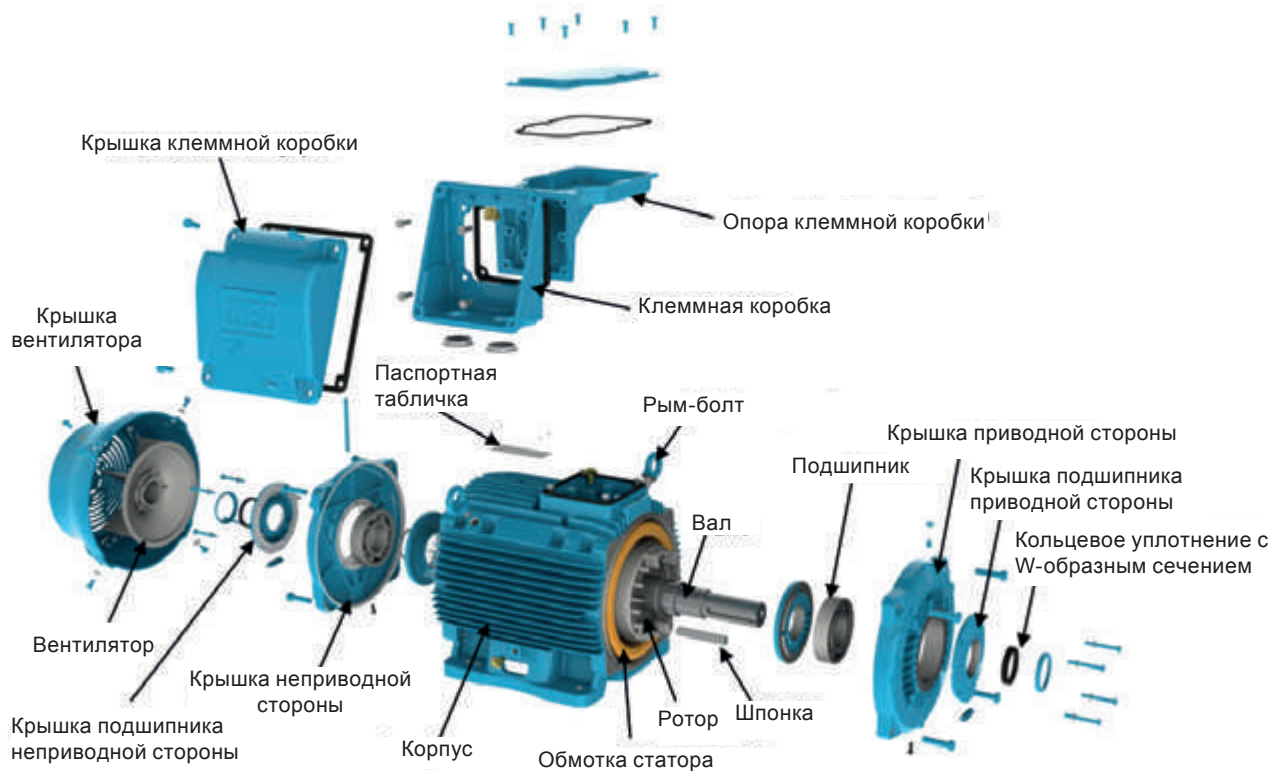


Рисунок 8.4 - Изображение электродвигателя серии W22 в разобранном виде

9. ИНФОРМАЦИЯ ПО ОХРАНЕ ОКРУЖАЮЩЕЙ СРЕДЫ

9.1. УПАКОВКА

Электродвигатели WEG поставляются в картонной, пластмассовой или деревянной упаковке. Данные материалы могут быть использованы вторично, и должны быть утилизированы в соответствии с применимыми нормами и регламентами страны использования. Вся древесина, используемая в упаковке двигателей компании WEG, получена по программе восстановления лесов компании и не подвергалась химической обработке для улучшения сохранности.

9.2. ИЗДЕЛИЕ

Электрические двигатели изготовлены в основном из черных металлов (стальные пластины и чугун), а также цветных металлов (медь и алюминий) а также пластиков.

В целом электрические двигатели характеризуются продолжительным сроком службы. Тем не менее, электродвигатели подлежат утилизации. Компания WEG рекомендует разобрать двигатель, рассортировать различные материалы и отправлять их на утилизацию отдельно.

Материалы, непригодные для вторичного использования должны быть утилизированы в на полигонах промышленных отходов в соответствии с применимыми нормами и требованиями законодательства страны использования, или же быть обработанными в цементных печах, или утилизированы путем сжигания.

Компании, предоставляющие услуги по вторичной обработке, полигоны промышленных отходов, а также цементные заводы и установки по сжиганию отходов должны иметь разрешение на деятельность, полученное от государственных органов.

10. КАРТА ОБНАРУЖЕНИЯ И УСТРАНЕНИЯ НЕИСПРАВНОСТЕЙ

Данная карта обнаружения и устранения неисправностей предоставляет список проблем, которые могут возникнуть при работе двигателя, возможные их источники, а также способы их устранения. В случае возникновения сомнений обратитесь в авторизованный сервисный центр компании WEG.

Проблема	Возможные причины	Корректирующие действия
Двигатель не запускается, как с нагрузкой, так и без нее	Повреждены силовые кабели	Проверить панель управления и силовые кабели двигателя
	Перегорел плавкий предохранитель	Заменить сгоревший предохранитель
	Двигатель неверно подключен	Свериться со схемой подключения и скорректировать подключение двигателя
	Заторможенный ротор	Проверить вал двигателя, убедиться, что он свободно вращается
Двигатель запускается без нагрузки, но не запускается с нагрузкой. Двигатель запускается очень медленно, не достигает номинальной скорости.	Нагружающий момент при запуске слишком высок	Не запускайте двигатель под нагрузкой
	Слишком большой перепад напряжения в кабелях питания	Проверьте параметры установки (параметры трансформатора, сечение силовых кабелей, реле, автоматические расцепители и т. п.)
Ненормальный / излишне громкий шум	Неисправные детали передаточного механизма или неисправность приводимой машины	Проверить приводной механизм, сцепление и соосность
	Неправильное / разрегулированное основание	Отрегулируйте уровень и соосность двигателя с приводным механизмом
	Разбалансированные компоненты или приводимая машина	Отбалансируйте установку заново
	Различные методы балансировки использовались при балансировке двигателя и соединения (полшпонки, целая шпонка)	Отбалансируйте двигатель заново
	Неправильное направление вращения двигателя.	Измените направление вращения двигателя
	Ослабленные болты	Затяните болты
	Резонанс основания	Проверьте проект основания
	Повреждения подшипников	Замените подшипники
Перегрев двигателя	Недостаточное охлаждение	Очистите входные и выходные отверстия воздушной вентиляции, а также оребрение корпуса
		Проверьте минимальное расстояние между вентилятором и стеной. См. раздел 7.
		Проверьте температуру на входном отверстии
	Перегрузка	Измерьте ток двигателя, оцените достаточность мощности двигателя и при необходимости уменьшите нагрузку
	Количество запусков в час слишком высоко или инерция нагрузки слишком высока	Максимальное число запусков в час
	Слишком высокое напряжение источника питания	Проверить напряжение питания двигателя Напряжение питания не должно превышать пороговые значения, указанные в разделе 7.2
	Слишком низкое напряжение источника питания	Проверить напряжение питания двигателя и падение напряжения. Напряжение питания не должно превышать пороговые значения, указанные в разделе 7.2
	Прерывание электропитания	Проверить подключение кабелей питания
	Разбаланс напряжений на клеммах двигателя	Проверить перегоревшие предохранители, неправильные команды, разбаланс напряжений силовой линии, междуфазное короткое замыкание или обрыв силовых кабелей.
Направление вращения несовместимо с однонаправленным вентилятором	Проверить, совпадает ли направление вращения с указанным стрелкой на торцевом щитке.	
Перегрев подшипников	Избыточная смазка / объем масла	Очистить подшипник и смазать в соответствии с предоставленными рекомендациями
	Старение смазки / масла	
	Используемые смазка / масло не соответствуют указанному в требованиях	Смазать подшипник в соответствии с предоставленными рекомендациями
	Недостаток смазки / масла	
	Чрезмерное осевое или радиальное напряжение вследствие натяжения ремня	Ослабить натяжение ремня Понизить нагрузку на двигатель

ARGENTINA

WEG EQUIPAMIENTOS
ELECTRICOS S.A.
Sgo. Pampiglione 4849
Parque Industrial San Francisco,
2400 - San Francisco
Phone: +54 (3564) 421484
www.weg.net/ar

AUSTRALIA

WEG AUSTRALIA PTY. LTD.
14 Lakeview Drive, Scoresby 3179,
Victoria
Phone: +03 9765 4600
www.weg.net/au

AUSTRIA

WATT DRIVE ANTRIEBSTECHNIK
GMBH*
Wöllersdorfer Straße 68
2753, Markt Piesting
Phone: + 43 2633 4040
www.wattdrive.com

LENZE ANTRIEBSTECHNIK

GES.M.B.H.*
Ipf - Landesstrasse 1
A-4481 Asten
Phone: +43 (0) 7224 / 210-0
www.lenze.at

BELGIUM

WEG BENELUX S.A.*
Rue de l'Industrie 30 D, 1400 Nivelles
Phone: +32 67 888420
www.weg.net/be

BRAZIL

WEG EQUIPAMENTOS
ELÉTRICOS S.A.
Av. Pref. Waldemar Grubba, 3000,
CEP 89256-900
Jaraguá do Sul - SC
Phone: +55 47 3276-4000
www.weg.net/br

CHILE

WEG CHILE S.A.
Los Canteros 8600,
La Reina - Santiago
Phone: +56 2 2784 8900
www.weg.net/cl

CHINA

WEG (NANTONG) ELECTRIC MOTOR
MANUFACTURING CO. LTD.
No. 128# - Xinkai South Road,
Nantong Economic &
Technical Development Zone,
Nantong, Jiangsu Province
Phone: +86 513 8598 9333
www.weg.net/cn

COLOMBIA

WEG COLOMBIA LTDA
Calle 46A N82 - 54
Portería II - Bodega 6 y 7
San Cayetano II - Bogotá
Phone: +57 1 416 0166
www.weg.net/co

DENMARK

WEG SCANDINAVIA DENMARK*
Sales Office of WEG Scandinavia AB
Verkstadgatan 9 - 434 22
Kumgsbacka, Sweden
Phone: +46 300 73400
www.weg.net/se

FRANCE

WEG FRANCE SAS *
ZI de Chenes - Le Loup13 / 38297
Saint Quentin Fallavier, Rue du Morel-
lon - BP 738 / Rhône Alpes, 38 > Isère
Phone: + 33 47499 1135
www.weg.net/fr

GREECE

MANGRINOX*
14, Grevenon ST.
GR 11855 - Athens, Greece
Phone: + 30 210 3423201-3

GERMANY

WEG GERMANY GmbH*
Industriegebiet Türnich 3
Geigerstraße 7
50169 Kerpen-Türnich
Phone: + 49 2237 92910
www.weg.net/de

GHANA

ZEST ELECTRIC MOTORS (PTY) LTD.
15, Third Close Street Airport
Residential Area, Accra
Phone: +233 3027 66490
www.zestghana.com.gh

HUNGARY

AGISYS AGITATORS &
TRANSMISSIONS LTD.*
Tó str. 2. Torokbalint, H-2045
Phone: + 36 (23) 501 150
www.agisys.hu

INDIA

WEG ELECTRIC (INDIA) PVT. LTD.
#38, Ground Floor, 1st Main Road,
Lower Palace, Orchards,
Bangalore, 560 003
Phone: +91 804128 2007
www.weg.net/in

ITALY

WEG ITALIA S.R.L.*
Via Viganò de Vizzi, 93/95
20092 Cinisello Balsamo, Milano
Phone: + 39 2 6129 3535
www.weg.net/it

JAPAN

WEG ELECTRIC MOTORS
JAPAN CO., LTD.
Yokohama Sky Building 20F, 2-19-12
Takashima, Nishi-ku, Yokohama City,
Kanagawa, Japan 220-0011
Phone: + 81 45 5503030
www.weg.net/jp

MEXICO

WEG MEXICO, S.A. DE C.V.
Carretera Jorobas-Tula
Km. 3.5, Manzana 5, Lote 1
Fraccionamiento Parque
Industrial - Huehuetoca,
Estado de México - C.P. 54680
Phone: +52 55 53214275
www.weg.net/mx

NETHERLANDS

WEG NETHERLANDS *
Sales Office of WEG Benelux S.A.
Hanzepeport 23C, 7575 DB Oldenzaal
Phone: +31 541 571090
www.weg.net/nl

PORTUGAL

WEG EURO - INDÚSTRIA
ELÉCTRICA, S.A.*
Rua Eng. Frederico Ulrich,
Sector V, 4470-605 Maia, Apartado
6074, 4471-908 Maia, Porto
Phone: +351 229 477 705
www.weg.net/pt

RUSSIA

WEG ELECTRIC CIS LTD*
Russia, 194292, St. Petersburg, Pro-
spekt Kultury 44, Office 419
Phone: +7 812 3632172
www.weg.net/ru

SOUTH AFRICA

ZEST ELECTRIC MOTORS (PTY) LTD.
47 Galaxy Avenue, Linbro Business
Park - Gauteng Private Bag X10011
Sandton, 2146, Johannesburg
Phone: +27 11 7236000
www.zest.co.za

SPAIN

WEG IBERIA INDUSTRIAL S.L.*
C/ Tierra de Barros, 5-7
28823 Coslada, Madrid
Phone: +34 91 6553008
www.weg.net/es

SINGAPORE

WEG SINGAPORE PTE LTD
159, Kampong Ampat, #06-02A KA
PLACE. 368328
Phone: +65 68581081
www.weg.net/sg

SWEDEN

WEG SCANDINAVIA AB*
Box 27, 435 21 Mölnlycke
Visit: Designvägen 5, 435 33
Mölnlycke, Göteborg
Phone: +46 31 888000
www.weg.net/se

SWITZERLAND

BIBUS AG*
Allmendstrasse 26
8320 - Fehraltorf
Phone: + 41 44 877 58 11
www.bibus-holding.ch

UNITED ARAB EMIRATES

The Galleries, Block No. 3, 8th Floor,
Office No. 801 - Downtown Jebel Ali
262508, Dubai
Phone: +971 (4) 8130800
www.weg.net/ae

UNITED KINGDOM

WEG (UK) Limited*
Broad Ground Road - Lakeside
Redditch, Worcestershire B98 8YP
Phone: + 44 1527 513800
www.weg.net/uk

ERIKS *

Amber Way, B62 8WG
Halesowen, West Midlands
Phone: + 44 (0)121 508 6000

BRAMMER GROUP *

PLC43-45 Broad St, Teddington
TW11 8QZ
Phone: + 44 20 8614 1040

USA

WEG ELECTRIC CORP.
6655 Sugarloaf Parkway,
Duluth, GA 30097
Phone: +1 678 2492000
www.weg.net/us

VENEZUELA

WEG INDUSTRIAS VENEZUELA C.A.
Centro corporativo La Viña
Plaza, Cruce de la Avenida
Carabobo con la calle Uzlar de la
Urbanización La Viña /
Jurisdicción de la Parroquia
San José - Valencia
Oficinas 06-16 y 6-17, de la planta
tipo 2, Nivel 5, Carabobo
Phone: (58) 241 8210582
www.weg.net/ve



* European Union Importers