



# Guía de diseño

## VLT<sup>®</sup> AQUA Drive FC 202

0,25-90 kW





## Índice

<b>1 Introducción</b>	<b>8</b>
1.1 Propósito de la Guía de diseño	8
1.2 Organización	8
1.3 Recursos adicionales	8
1.4 Abreviaturas, símbolos y convenciones	9
1.5 Definiciones	10
1.6 Versión de documento y software	11
1.7 Homologaciones y certificados	11
1.7.1 Marca CE	11
1.7.1.1 Directiva de tensión baja	11
1.7.1.2 Directiva CEM	11
1.7.1.3 Directiva de máquinas	12
1.7.1.4 Directiva ErP	12
1.7.2 Conformidad con C-Tick	12
1.7.3 Conformidad con UL	12
1.7.4 Conformidad marítima	12
1.8 Seguridad	13
1.8.1 Principios generales de seguridad	13
<b>2 Vista general del producto</b>	<b>15</b>
2.1 Introducción	15
2.2 Descripción del funcionamiento	19
2.3 Secuencia de funcionamiento	20
2.3.1 Sección del rectificador	20
2.3.2 Sección intermedia	20
2.3.3 Sección del inversor	20
2.3.4 Opción de freno	20
2.3.5 Carga compartida	21
2.4 Estructuras de control	21
2.4.1 Estructura de control de lazo abierto	21
2.4.2 Estructura de control de lazo cerrado	22
2.4.3 Control Local (Hand On) y Remoto (Auto On)	22
2.4.4 Manejo de referencias	23
2.4.5 Manejo de la realimentación	25
2.5 Funciones operativas automatizadas	26
2.5.1 Protección ante cortocircuitos	26
2.5.2 Protección contra sobretensión	26
2.5.3 Detección de que falta una fase del motor	27
2.5.4 Detección de desequilibrio de fase de red	27

2.5.5	Conmutación en la salida	27
2.5.6	Protección de sobrecarga	27
2.5.7	Reducción de potencia automática	27
2.5.8	Optimización automática de energía	28
2.5.9	Modulación automática de frecuencia de conmutación	28
2.5.10	Reducción automática de potencia por alta frecuencia de conmutación	28
2.5.11	Reducción de potencia automática por sobretemperatura	28
2.5.12	Rampa automática	28
2.5.13	Circuito del límite de intensidad	28
2.5.14	Rendimiento de fluctuación de potencia	28
2.5.15	Arranque suave del motor	29
2.5.16	Amortiguación de resonancia	29
2.5.17	Ventiladores controlados por temperatura	29
2.5.18	Conformidad con CEM	29
2.5.19	Medición de la intensidad en las tres fases del motor	29
2.5.20	Aislamiento galvánico de los terminales de control	29
2.6	Funciones de aplicación personalizadas	29
2.6.1	Adaptación automática del motor	29
2.6.2	Protección térmica del motor	30
2.6.3	Corte de red	30
2.6.4	Controladores PID integrados	31
2.6.5	Rearranque automático	31
2.6.6	Función de motor en giro	31
2.6.7	Par completo a velocidad reducida	31
2.6.8	Bypass de frecuencia	31
2.6.9	Pre calentador del motor	31
2.6.10	Cuatro ajustes programables	31
2.6.11	Frenado dinámico	31
2.6.12	Frenado de CC	32
2.6.13	Modo reposo	32
2.6.14	Permiso de arranque	32
2.6.15	Smart Logic Control (SLC)	32
2.6.16	Función STO	33
2.7	Funciones de fallo, advertencia y alarma	34
2.7.1	Funcionamiento con temperatura excesiva	34
2.7.2	Advertencias de referencia alta o baja	34
2.7.3	Advertencia de realimentación alta o baja	34
2.7.4	Desequilibrio de fase o pérdida de fase	34
2.7.5	Advertencia de frecuencia alta	34
2.7.6	Advertencia de baja frecuencia	35

2.7.7 Advertencia de intensidad alta	35
2.7.8 Advertencia de intensidad baja	35
2.7.9 Advertencia de ausencia de carga / correa rota	35
2.7.10 Interfaz serie perdida	35
<b>2.8 Interfaces de usuario y programación</b>	<b>35</b>
2.8.1 Panel de control local	36
2.8.2 Software para PC	36
2.8.2.1 Software de configuración MCT 10	36
2.8.2.2 Software de cálculo de armónicos VLT® MCT 31	37
2.8.2.3 Software de cálculo de armónicos (HCS)	37
<b>2.9 Mantenimiento</b>	<b>37</b>
2.9.1 Almacenamiento	37
<b>3 Integración del sistema</b>	<b>38</b>
<b>3.1 Condiciones ambientales de funcionamiento</b>	<b>38</b>
3.1.1 Humedad	38
3.1.2 Temperatura	38
3.1.3 Refrigeración	39
3.1.4 Sobretensión generada por el motor	40
3.1.5 Ruido acústico	40
3.1.6 Vibración y golpe	40
3.1.7 Entornos agresivos	40
3.1.8 Definiciones de clasificación IP	42
3.1.9 Interferencias de radiofrecuencia	42
3.1.10 Conformidad PELV y de aislamiento galvánico	43
3.1.11 Almacenamiento	44
<b>3.2 CEM, armónicos y protección de fuga a tierra</b>	<b>44</b>
3.2.1 Aspectos generales de las emisiones CEM	44
3.2.2 Resultados de las pruebas de CEM	45
3.2.3 Requisitos en materia de emisiones	47
3.2.4 Requisitos de inmunidad	47
3.2.5 Aislamiento del motor	48
3.2.6 Corrientes en los cojinetes del motor	48
3.2.7 Armónicos	49
3.2.8 Corriente de fuga a tierra	51
<b>3.3 Integración de la red</b>	<b>53</b>
3.3.1 Configuraciones de red y efectos CEM	53
3.3.2 Interferencia de la red de baja frecuencia	53
3.3.3 Análisis de la interferencia de la red	54
3.3.4 Opciones para la reducción de la interferencia de la red	54

3.3.5 Interferencias de radiofrecuencia	55
3.3.6 Clasificación del lugar de funcionamiento	55
3.3.7 Utilización con una fuente de entrada aislada	55
3.3.8 Corrección del factor de potencia	55
3.3.9 Retardo de la potencia de entrada	56
3.3.10 Transitorios de red	56
3.3.11 Funcionamiento con un generador de reserva	56
3.4 Integración del motor	57
3.4.1 Consideraciones sobre la selección del motor	57
3.4.2 Filtros senoidales y filtros dU/dt	57
3.4.3 Conexión a tierra correcta del motor	57
3.4.4 Cables de motor	57
3.4.5 Apantallamiento del cable de motor	58
3.4.6 Conexión de motores múltiples	58
3.4.7 Aislamiento del cable de control	60
3.4.8 Protección térmica del motor	60
3.4.9 Contactor de salida	61
3.4.10 Funciones de freno	61
3.4.11 Frenado dinámico	61
3.4.12 Cálculo de la resistencia de freno	61
3.4.13 Cableado de la resistencia de freno	62
3.4.14 Resistencia de freno e IGBT del freno	62
3.4.15 Rendimiento energético	62
3.5 Entradas y salidas adicionales	64
3.5.1 Esquema del cableado	64
3.5.2 Conexiones de los relés	65
3.5.3 Conexión eléctrica conforme en CEM	66
3.6 Planificación mecánica	67
3.6.1 Separación	67
3.6.2 Montaje en pared	67
3.6.3 Acceso	68
3.7 Opciones y accesorios	68
3.7.1 Opciones de comunicación	72
3.7.2 Opciones de seguridad, entrada/salida y realimentación	72
3.7.3 Opciones de control en cascada	72
3.7.4 Resistencias de freno	74
3.7.5 Filtros senoidales	74
3.7.6 Filtros dU/dt	74
3.7.7 Filtros de modo común	75
3.7.8 Filtros armónicos	75

3.7.9 Kit de protección IP21 / NEMA tipo 1	75
3.7.10 Kit de montaje remoto para LCP	78
3.7.11 Soporte de montaje para tamaños de protección A5, B1, B2, C1 y C2	79
<b>3.8 Interfaz serie RS485</b>	<b>79</b>
3.8.1 Descripción general	79
3.8.2 Conexión de red	80
3.8.3 Terminación de bus RS485	81
3.8.4 Precauciones de compatibilidad electromagnética (CEM)	81
3.8.5 Aspectos generales del protocolo FC	81
3.8.6 Configuración de red	82
3.8.7 Estructura de formato de mensaje del protocolo FC	82
3.8.8 Ejemplos de protocolo FC	85
3.8.9 Protocolo Modbus RTU	86
3.8.10 Estructura de formato de mensaje de Modbus RTU	87
3.8.11 Acceso a los parámetros	90
3.8.12 Perfil de control del convertidor de frecuencia	91
3.9 Lista de verificación del diseño del sistema	98
<b>4 Ejemplos de aplicaciones</b>	<b>100</b>
4.1 Resumen de funciones de la aplicación	100
4.2 Funciones de aplicación seleccionadas	100
4.2.1 SmartStart	100
4.2.2 Menú rápido - Agua y bombas	101
4.2.3 29-1* Deragging Function	101
4.2.4 Pre/post Lube	102
4.2.5 29-5* Flow Confirmation	103
4.3 Ejemplos de configuración de la aplicación	104
4.3.1 Aplicación de bomba sumergible	106
4.3.2 Controlador de cascada BASIC	108
4.3.3 Conexión por etapas de bombas con alternancia de bomba principal	109
4.3.4 Estado y funcionamiento del sistema	109
4.3.5 Diagrama de cableado del controlador de cascada	110
4.3.6 Diagrama de cableado de bombas de velocidad fija variable	111
4.3.7 Diagrama de cableado de alternancia de bomba principal	111
<b>5 Condiciones especiales</b>	<b>115</b>
5.1 Reducción de potencia manual	115
5.2 Reducción de potencia para cables de motor largos o de mayor sección transversal	116
5.3 Reducción de potencia en función de la temperatura ambiente	116
<b>6 Código descriptivo y selección</b>	<b>121</b>

6.1 Pedidos	121
6.1.1 Código descriptivo	121
6.1.2 Idioma del software	123
6.2 Opciones, accesorios y repuestos	123
6.2.1 Opciones y accesorios	123
6.2.2 Repuestos	125
6.2.3 Bolsa de accesorios	125
6.2.4 Selección de resistencias de freno	126
6.2.5 Resistencias de freno recomendadas	127
6.2.6 Resistencias de freno alternativas, T2 y T4	135
6.2.7 Filtros armónicos	136
6.2.8 Filtros senoidales	139
6.2.9 Filtros dU/dt	141
6.2.10 Filtros de modo común	142
<b>7 Especificaciones</b>	<b>143</b>
7.1 Datos eléctricos	143
7.1.1 Fuente de alimentación de red 1 × 200-240 V CA	143
7.1.2 Fuente de alimentación de red 3 × 200-240 V CA	144
7.1.3 Fuente de alimentación de red 1 × 380-480 V CA	148
7.1.4 Fuente de alimentación de red 3 × 380-480 V CA	149
7.1.5 Fuente de alimentación de red 3 × 525-600 V CA	153
7.1.6 Fuente de alimentación de red 3 × 525-690 V CA	157
7.2 Fuente de alimentación de red	160
7.3 Salida del motor y datos del motor	160
7.4 Condiciones ambientales	161
7.5 Especificaciones del cable	161
7.6 Entrada/salida de control y datos de control	162
7.7 Fusibles y magnetotérmicos	165
7.8 Potencias de salida, peso y dimensiones	174
7.9 Prueba dU/dt	176
7.10 Clasificaciones de ruido acústico	178
7.11 Opciones seleccionadas	179
7.11.1 Módulo VLT® General Purpose I/O MCB 101	179
7.11.2 VLT® Relay Card MCB 105	179
7.11.3 VLT® PTC Thermistor Card MCB 112	181
7.11.4 VLT® Extended Relay Card MCB 113	183
7.11.5 Opción VLT® Sensor Input MCB 114	184
7.11.6 VLT® Extended Cascade Controller MCO 101	185
7.11.7 VLT® Advanced Cascade Controller MCO 102	186



<b>8 Apéndice: selección de dibujos</b>	189
8.1 Dibujos de la conexión de red (trifásica)	189
8.2 Dibujos de la conexión del motor	192
8.3 Dibujos del terminal de relé	194
8.4 Orificios de entrada para cables	195
<b>Índice</b>	199

# 1 Introducción

## 1.1 Propósito de la Guía de diseño

Esta Guía de diseño para los convertidores de frecuencia VLT® AQUA Drive de Danfoss está dirigida a:

- Ingenieros de proyectos y sistemas
- Asesores de diseño
- Especialistas de productos y aplicaciones

La Guía de diseño proporciona información técnica para entender la capacidad de integración del convertidor de frecuencia en los sistemas de control y seguimiento del motor.

La finalidad de la Guía de diseño es facilitar consideraciones de diseño y datos de planificación para la integración del convertidor de frecuencia en un sistema. La Guía de diseño abarca una selección de convertidores de frecuencia y opciones para toda una serie de aplicaciones e instalaciones.

Revisar la información detallada del producto en la fase de diseño permite el desarrollo de un sistema bien concebido, con una funcionalidad y un rendimiento óptimos.

VLT® es una marca registrada.

## 1.2 Organización

*Capítulo 1 Introducción:* objetivo general de la Guía de diseño y cumplimiento de las normativas internacionales.

*Capítulo 2 Vista general del producto:* estructura interna y funcionalidades del convertidor de frecuencia y características operativas.

*Capítulo 3 Integración del sistema:* condiciones ambientales; CEM, armónicos y fuga a tierra; entrada de red; motores y conexiones de los motores; otras conexiones; planificación mecánica y descripciones de las opciones y accesorios disponibles.

*Capítulo 4 Ejemplos de aplicaciones:* muestras de aplicaciones del producto e instrucciones de uso.

*Capítulo 5 Condiciones especiales:* detalles sobre entornos de funcionamiento no convencionales.

*Capítulo 6 Código descriptivo y selección:* procedimientos de pedido de equipos y opciones para realizar el uso previsto del sistema.

*Capítulo 7 Especificaciones:* recopilación de datos técnicos en formato de tabla y gráficos.

*Capítulo 8 Apéndice: selección de dibujos:* recopilación de gráficos en los que se ilustran las conexiones de red y del motor, los terminales de relé y las entradas de cables.

## 1.3 Recursos adicionales

Tiene a su disposición recursos para comprender el funcionamiento avanzado del convertidor de frecuencia, su programación y su conformidad con las normativas aplicables:

- El *Manual de funcionamiento* del VLT® AQUA Drive FC 202 (en adelante, el «*Manual de funcionamiento*») ofrece información detallada acerca de la instalación y el arranque del convertidor de frecuencia.
- La *Guía de diseño* del VLT® AQUA Drive FC 202 proporciona la información necesaria para diseñar y planificar la integración del convertidor de frecuencia en un sistema.
- La *Guía de programación* del VLT® AQUA Drive FC 202 (en adelante, la «*Guía de programación*») proporciona información detallada sobre cómo trabajar con parámetros y muchos ejemplos de aplicación.
- El *Manual de funcionamiento de VLT® Safe Torque Off* describe cómo utilizar los convertidores de frecuencia de Danfoss en aplicaciones de seguridad funcional. Este manual se suministra junto al convertidor de frecuencia cuando se incluye la opción STO.
- En la *Guía de diseño de la resistencia de freno de VLT®* se explica la selección óptima de resistencia de freno.

Existen publicaciones y manuales complementarios a su disposición que se pueden descargar desde [danfoss.com/Product/Literature/Technical+Documentation.htm](http://danfoss.com/Product/Literature/Technical+Documentation.htm).

### **AVISO!**

**El equipo opcional disponible podría cambiar alguna información descrita en estas publicaciones. Asegúrese de leer las instrucciones suministradas con las opciones para los requisitos específicos.**

Póngase en contacto con un proveedor de Danfoss o acceda a [www.danfoss.com](http://www.danfoss.com) para obtener información más detallada.

### 1.4 Abreviaturas, símbolos y convenciones

60° AVM	Modulación asíncrona de vectores de 60°
A	Amperio
CA	Corriente alterna
AD	Descarga por el aire
AEO	Optimización automática de energía
AI	Entrada analógica
AMA	Adaptación automática del motor
AWG	Calibre de cables estadounidense
°C	Grados Celsius
CD	Descarga constante
CM	Modo común
CT	Par constante
CC	Corriente continua
DI	Entrada digital
DM	Modo diferencial
D-TYPE	Dependiente del convertidor de frecuencia
CEM	Compatibilidad electromagnética
EMF	Fuerza contraelectromotriz
ETR	Relé termoelectrónico
f <sub>IOG</sub>	Frecuencia del motor cuando se activa la función de velocidad fija.
f <sub>M</sub>	Frecuencia del motor
f <sub>MAX</sub>	La frecuencia de salida máxima que el convertidor de frecuencia aplica a su salida.
f <sub>MIN</sub>	La frecuencia mínima del motor del convertidor de frecuencia.
f <sub>M, N</sub>	Frecuencia nominal del motor
FC	Convertidor de frecuencia
g	Gramos
Hiperface®	Hiperface® es una marca registrada de Stegmann
CV	Caballos de vapor
HTL	Impulsos del encoder HTL (10-30 V), (lógica de transistor de tensión alta)
Hz	Hercio
I <sub>INV</sub>	Intensidad nominal de salida del convertidor
I <sub>LIM.</sub>	Límite de intensidad
I <sub>M, N</sub>	Corriente nominal del motor
I <sub>VLT, MÁX.</sub>	Intensidad máxima de salida
I <sub>VLT, N</sub>	Corriente nominal de salida suministrada por el convertidor de frecuencia
kHz	Kilohercio
LCP	Panel de control local
lsb	Bit menos significativo
m	Metro
mA	Miliamperio
MCM	Mille Circular Mil, unidad norteamericana de sección de cables
MCT	Herramienta de control de movimientos
mH	Inductancia en milihenrios
min	Minuto
ms	Milisegundo

msb	Bit más significativo
η <sub>VLT</sub>	Eficiencia del convertidor de frecuencia definida como la relación entre la potencia de salida y la potencia de entrada.
nF	Capacitancia en nanofaradios
NLCP	Panel de control local numérico
Nm	Newton metro
n <sub>s</sub>	Velocidad del motor síncrono
Parámetros en línea / fuera de línea	Los cambios realizados en los parámetros en línea se activan inmediatamente después de cambiar el valor de dato.
P <sub>br, cont.</sub>	Potencia nominal de la resistencia de freno (potencia media durante el frenado continuo).
PCB	Placa de circuito impreso
PCD	Datos de proceso
PELV	Tensión de protección muy baja
P <sub>m</sub>	Potencia nominal de salida del convertidor de frecuencia como sobrecarga alta (HO).
P <sub>M, N</sub>	Potencia nominal del motor
Motor PM	Motor de magnetización permanente
PID de proceso	Entre otras magnitudes, el controlador PID mantiene la velocidad, presión y temperatura deseadas.
R <sub>br, nom</sub>	El valor de resistencia nominal que garantiza una potencia de frenado en el eje del motor de 150/160 % durante 1 minuto
RCD	Dispositivo de corriente diferencial
Regen	Terminales regenerativos
R <sub>min.</sub>	Valor de resistencia de freno mínima permitida por el convertidor de frecuencia
RMS	Media cuadrática
r/min	Revoluciones por minuto
R <sub>rec</sub>	Resistencia recomendada de las resistencias de freno de Danfoss
s	Segundo
SFAVM	Modulación asíncrona de vectores orientada al flujo del estátor
STW	Código de estado
SMPS	Fuente de alimentación del modo de conmutación
THD	Distorsión armónica total
T <sub>LIM.</sub>	Límite de par
TTL	Pulsos del encoder TTL (5 V), (lógica transistor transistor)
U <sub>M, N</sub>	Tensión nominal del motor
V	Voltios
VT	Par variable
VVC+	Control vectorial de la tensión

Tabla 1.1 Abreviaturas

**Convenciones**

Las listas numeradas indican procedimientos.

Las listas de viñetas indican otra información y descripción de ilustraciones.

El texto en cursiva indica:

- Referencia cruzada
- Vínculo
- Nota al pie
- Nombre del parámetro, nombre del grupo de parámetros, opción del parámetro

Todas las dimensiones indicadas en mm (in).

\* indica un ajuste predeterminado de un parámetro.

En este documento se utilizan los siguientes símbolos:

**⚠ ADVERTENCIA**

Indica situaciones potencialmente peligrosas que pueden producir lesiones graves o incluso la muerte.

**⚠ PRECAUCIÓN**

Indica una situación potencialmente peligrosa que puede producir lesiones leves o moderadas. También puede utilizarse para alertar contra prácticas no seguras.

**AVISO!**

Indica información importante, entre la que se incluyen situaciones que pueden producir daños en el equipo u otros bienes.

**1.5 Definiciones****Resistencia de freno**

La resistencia de freno es un módulo capaz de absorber la potencia de frenado generada durante el frenado regenerativo. Esta potencia de frenado regenerativo aumenta la tensión del circuito intermedio y un interruptor de freno garantiza que la potencia se transmita a la resistencia de freno.

**Inercia**

El eje del motor se encuentra en modo libre. Sin par en el motor.

**Características de par constante (CT)**

Características de par constante utilizadas para todas las aplicaciones, como cintas transportadoras, bombas de desplazamiento y grúas.

**Inicialización**

Si se lleva a cabo una inicialización (14-22 *Modo funcionamiento*), el convertidor de frecuencia vuelve a los ajustes predeterminados.

**Ciclo de trabajo intermitente**

Una clasificación de trabajo intermitente es una secuencia de ciclos de trabajo. Cada ciclo está formado por un periodo en carga y un periodo sin carga. El funcionamiento puede ser de trabajo periódico o de trabajo no periódico.

**Factor de potencia**

El factor de potencia real ( $\lambda$ ) tiene en cuenta todos los armónicos y siempre es inferior al factor de potencia ( $\cos\phi$ ), que solo tiene en cuenta el armónico fundamental de corriente y de tensión.

$$\cos\phi = \frac{P \text{ (kW)}}{P \text{ (kVA)}} = \frac{U\lambda \times I\lambda \times \cos\phi}{U\lambda \times I\lambda}$$

$\cos\phi$  también se conoce como el factor de potencia de desplazamiento.

Tanto  $\lambda$  como  $\cos\phi$  se indican para los convertidores de frecuencia Danfoss VLT® en el capítulo 7.2 *Fuente de alimentación de red*.

El factor de potencia indica hasta qué punto el convertidor de frecuencia impone una carga a la alimentación de red. Cuanto menor es el factor de potencia, mayor es  $I_{RMS}$  para el mismo rendimiento en kW.

Además, un factor de potencia elevado indica que las corrientes armónicas son bajas.

Todos los convertidores de frecuencia de Danfoss tienen bobinas de CC integradas en el enlace de CC para producir un factor de potencia alto y reducir el THD en la alimentación de red.

**Ajuste**

Guardar ajustes de parámetros en cuatro configuraciones distintas. Cambiar entre estos cuatro ajustes de parámetros y editar un ajuste mientras otro está activo.

**Compensación de deslizamiento**

El convertidor de frecuencia compensa el deslizamiento del motor añadiendo un suplemento a la frecuencia que sigue a la carga medida del motor, manteniendo la velocidad del mismo casi constante.

**Smart Logic Control (SLC)**

SLC es una secuencia de acciones definidas por el usuario que se ejecuta cuando el SLC evalúa como verdaderos los eventos asociados definidos por el usuario. (Grupo de parámetros 13-\*\* *Lógica inteligente*).

**Bus estándar FC**

Incluye el bus RS485 bus con el protocolo FC o el protocolo MC. Consulte el 8-30 *Protocolo*.

**Termistor**

Resistencia que depende de la temperatura y que se coloca en el punto donde ha de controlarse la temperatura (convertidor de frecuencia o motor).

**Desconexión**

Estado al que se pasa en situaciones de fallo; por ejemplo, si el convertidor de frecuencia se sobrecalienta, o cuando está protegiendo el motor, el proceso o el mecanismo. Se impide el arranque hasta que desaparece la causa del

fallo y se anula el estado de desconexión. Para cancelar el estado de desconexión:

- active el reset o
- programe el convertidor de frecuencia para que se reinicie automáticamente

La desconexión no debe utilizarse para la seguridad personal.

#### Bloqueo por alarma

Estado al que se pasa en situaciones de fallo cuando el convertidor de frecuencia está protegiéndose a sí mismo y requiere una intervención física; por ejemplo, si el convertidor de frecuencia se cortocircuita en la salida. Un bloqueo por alarma solo puede cancelarse cortando la alimentación de red, eliminando la causa del fallo y volviendo a conectar el convertidor de frecuencia. Se impide el re arranque hasta que se cancela el estado de desconexión mediante la activación del reinicio o, en algunos casos, mediante la programación del reinicio automático. La desconexión no debe utilizarse para la seguridad personal.

#### Características VT

Características de par variable utilizadas en bombas y ventiladores.

### 1.6 Versión de documento y software

Este manual se revisa y se actualiza de forma periódica. Le agradecemos cualquier sugerencia de mejoras.

La *Tabla 1.2* muestra las versiones de documento y software.

Edición	Comentarios	Versión de software
MG20N6xx	Sustituye a la MG20N5xx	2.20 y posteriores

Tabla 1.2 Versión de documento y software

### 1.7 Homologaciones y certificados

Los convertidores de frecuencia están diseñados conforme a las directivas descritas en este apartado.

Para más información sobre homologaciones y certificados, dirijase a la zona de descargas en <http://www.danfoss.com/BusinessAreas/DrivesSolutions/Documentations/>.

#### 1.7.1 Marca CE



Ilustración 1.1 CE

La marca CE (Comunidad Europea) indica que el fabricante del producto cumple todas las directivas aplicables de la UE. Las directivas europeas aplicables al diseño y a la fabricación de convertidores de frecuencia se enumeran en la *Tabla 1.3*.

#### **AVISO!**

La marca CE no regula la calidad del producto. Las especificaciones técnicas no pueden deducirse de la marca CE.

#### **AVISO!**

Los convertidores de frecuencia que tengan una función de seguridad integrada deben cumplir la directiva de máquinas.

Directiva de la UE	Versión
Directiva de tensión baja	2006/95/EC
Directiva CEM	2004/108/EC
Directiva de máquinas <sup>1)</sup>	2006/42/EC
Directiva ErP	2009/125/EC
Directiva ATEX	94/9/EC
Directiva RuSP	2002/95/EC

Tabla 1.3 Directivas de la UE aplicables a los convertidores de frecuencia

1) La conformidad con la directiva de máquinas solo se exige en los convertidores de frecuencia dotados de una función de seguridad integrada.

Las declaraciones de conformidad están disponibles previa solicitud.

##### 1.7.1.1 Directiva de tensión baja

La directiva de tensión baja se aplica a todos los equipos eléctricos situados en los intervalos de tensión de 50-1000 V CA y 75-1600 V CC.

La finalidad de esta directiva es garantizar la seguridad personal y evitar los daños materiales cuando se manejen, para su aplicación prevista, equipos eléctricos correctamente instalados y mantenidos.

##### 1.7.1.2 Directiva CEM

El propósito de la Directiva CEM (compatibilidad electromagnética) es reducir las interferencias electromagnéticas y mejorar la inmunidad de los equipos e instalaciones eléctricos. Los requisitos de protección básicos de la directiva CEM 2004/108/CE indican que los dispositivos que generan interferencias electromagnéticas (EMI) o los dispositivos cuyo funcionamiento se pueda ver afectado por las EMI deben diseñarse para limitar la generación de interferencias electromagnéticas y deben tener un grado adecuado de inmunidad a las EMI cuando se instalan

correctamente, se mantienen y se usan conforme a lo previsto.

Los dispositivos eléctricos que se utilizan independientemente o como parte de un sistema deben disponer de la marca CE. Los sistemas no necesitan la marca CE pero deben cumplir con los requisitos básicos de protección de la directiva CEM.

### 1.7.1.3 Directiva de máquinas

La finalidad de la directiva de máquinas es garantizar la seguridad personal y evitar daños materiales con los equipos mecánicos utilizados para su aplicación prevista. La directiva de máquinas es aplicable a una máquina que conste de un conjunto de componentes o dispositivos interconectados de los cuales al menos uno sea capaz de realizar un movimiento mecánico.

Los convertidores de frecuencia que tengan una función de seguridad integrada deben cumplir la directiva de máquinas. Los convertidores de frecuencia sin función de seguridad no se incluyen en la directiva de máquinas. Si un convertidor de frecuencia está integrado en un sistema de maquinaria, Danfoss proporciona información sobre los aspectos de seguridad relativos al convertidor.

Cuando los convertidores de frecuencia se utilizan en máquinas con al menos una parte móvil, el fabricante de la máquina debe proporcionar una declaración de cumplimiento de todas las normas y medidas de seguridad pertinentes.

### 1.7.1.4 Directiva ErP

La directiva ErP es la directiva europea de diseño ecológico de productos relacionados con la energía. Esta directiva establece requisitos de diseño ecológico para los productos relacionados con la energía, incluidos los convertidores de frecuencia. El objetivo de la directiva es incrementar el rendimiento energético y el nivel de protección del medio ambiente, mientras se aumenta la seguridad del suministro energético. El impacto medioambiental de los productos relacionados con la energía incluye el consumo de energía en todo el ciclo de vida útil del producto.

### 1.7.2 Conformidad con C-Tick



Ilustración 1.2 C-Tick

El sello C-tick indica el cumplimiento de los estándares técnicos aplicables de compatibilidad electromagnética

(CEM). El cumplimiento C-tick es necesario para la distribución de dispositivos eléctricos y electrónicos en el mercado australiano y en el neozelandés.

La normativa C-tick se refiere a las emisiones por conducción y radiación. En el caso de los convertidores de frecuencia, aplique los límites de emisiones especificados en EN/CEI 61800-3.

Podrá emitirse una declaración de conformidad si así se solicita.

### 1.7.3 Conformidad con UL

Listado como UL



Ilustración 1.3 UL

### AVISO!

**Los convertidores de frecuencia de 525-690 V no disponen de certificado para UL.**

El convertidor de frecuencia cumple los requisitos de la norma UL508C de retención de memoria térmica. Para obtener más información, consulte el capítulo 2.6.2 *Protección térmica del motor*.

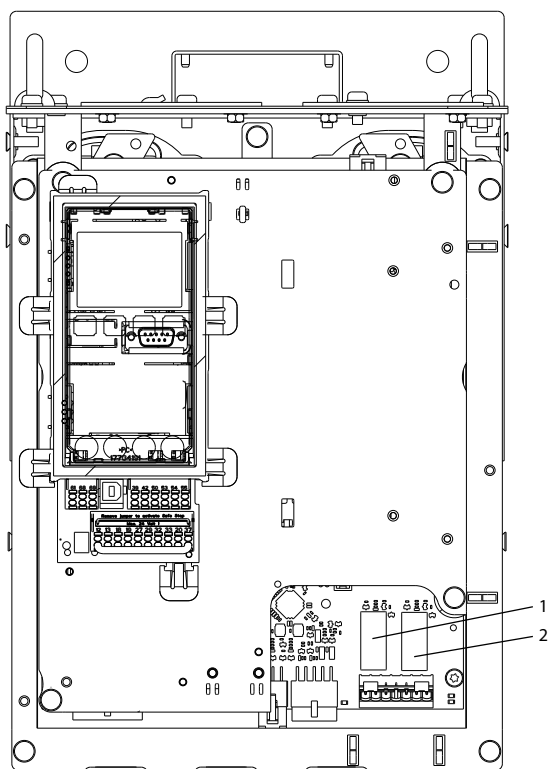
### 1.7.4 Conformidad marítima

Las unidades con protección Ingress de clasificación IP55 (NEMA 12) o superior evitan la formación de chispas y se clasifican como aparatos eléctricos con riesgo de explosión limitado según el acuerdo europeo relativo al transporte internacional de mercancías peligrosas por vías navegables (ADN).

Vaya a [www.danfoss.com](http://www.danfoss.com) para obtener más información sobre requisitos marítimos.

En las unidades con protección Ingress de clasificación IP20/chasis, IP21 / NEMA 1 o IP54, el riesgo de formación de chispas se evita de la siguiente forma:

- No instale un interruptor de red
- Asegúrese de que *14-50 Filtro RFI* está ajustado en [1] Sí.
- Retire todos los conectores de relé marcados como *RELAY*. Consulte la *Ilustración 1.4*.
- Compruebe qué opciones de relé están instaladas, si es que las hay. La única opción de relé permitida es la VLT® Extended Relay Card MCB 113.



1308D832.10

1, 2	Conectores de relé
------	--------------------

Ilustración 1.4 Ubicación de los conectores de relé

La declaración del fabricante está disponible bajo pedido.

## 1.8 Seguridad

### 1.8.1 Principios generales de seguridad

Si se utilizan incorrectamente, los convertidores de frecuencia contienen componentes de tensión alta que pueden resultar mortales. El equipo solo debería ser instalado y manejado por personal cualificado. No intente realizar trabajos de reparación sin desconectar primero la alimentación del convertidor de frecuencia y esperar el tiempo necesario para que la energía eléctrica almacenada se disipe.

Es obligatorio seguir estrictamente las precauciones y avisos para que el convertidor de frecuencia tenga un funcionamiento seguro.

### 1.8.2 Personal cualificado

Se precisan un transporte, un almacenamiento, una instalación, un funcionamiento y un mantenimiento correctos y fiables para que el convertidor de frecuencia funcione de un modo seguro y sin ningún tipo de

problemas. Este equipo únicamente puede ser manejado o instalado por personal cualificado.

El personal cualificado es aquel personal formado que está autorizado para instalar, poner en marcha y efectuar el mantenimiento de equipos, sistemas y circuitos conforme a la legislación y la regulación vigentes. Asimismo, el personal cualificado debe estar familiarizado con las instrucciones y medidas de seguridad descritas en este manual de funcionamiento.

### **⚠️ ADVERTENCIA**

#### TENSIÓN ALTA

Los convertidores de frecuencia contienen tensión alta cuando están conectados a una entrada de red de CA, a una fuente de alimentación de CC o a una carga compartida. Si la instalación, el arranque y el mantenimiento no son efectuados por personal cualificado, pueden causarse lesiones graves o incluso la muerte.

- La instalación, puesta en marcha y mantenimiento solo deben realizarlos personal cualificado.

### **⚠️ ADVERTENCIA**

#### ARRANQUE ACCIDENTAL

Cuando el convertidor de frecuencia se conecta a una red de CA, a una fuente de alimentación CC o a una carga compartida, el motor puede arrancar en cualquier momento. Un arranque accidental durante la programación, el mantenimiento o los trabajos de reparación puede causar la muerte, lesiones graves o daños materiales. El motor puede arrancarse mediante un interruptor externo, un comando de bus serie, una señal de referencia de entrada desde el LCP o por la eliminación de una condición de fallo.

Para evitar un arranque accidental del motor:

- Desconecte el convertidor de frecuencia de la red.
- Pulse [Off/Reset] en el LCP antes de programar cualquier parámetro.
- El convertidor de frecuencia, el motor y cualquier equipo accionado deben estar totalmente cableados y montados cuando se conecte el convertidor de frecuencia a la red de CA, a la fuente de alimentación CC o a la carga compartida.

**⚠️ ADVERTENCIA**

**TIEMPO DE DESCARGA**

El convertidor de frecuencia contiene condensadores de enlace de CC que pueden seguir cargados incluso si el convertidor de frecuencia está apagado. Si, después de desconectar la alimentación, no espera el tiempo especificado antes de realizar cualquier trabajo de reparación o tarea de mantenimiento, pueden producirse lesiones graves o incluso la muerte.

- Pare el motor.
- Desconecte la red de CA y las fuentes de alimentación de enlace de CC remotas, entre las que se incluyen las baterías de emergencia, los SAI y las conexiones de enlace de CC a otros convertidores de frecuencia.
- Desconecte o bloquee cualquier motor PM.
- Espere a que los condensadores se descarguen por completo antes de efectuar actividades de mantenimiento o trabajos de reparación. La duración del tiempo de espera se especifica en la *Tabla 1.4*.

Tensión [V]	Tiempo de espera mínimo (minutos)		
	4	7	15
200-240	0,25-3,7 kW	-	5,5-45 kW
380-480	0,37-7,5 kW	-	11-90 kW
525-600	0,75-7,5 kW	-	11-90 kW
525-690	-	1,1-7,5 kW	11-90 kW

Puede haber tensión alta presente aunque las luces del indicador LED de advertencia estén apagadas.

Tabla 1.4 Tiempo de descarga

**⚠️ ADVERTENCIA**

**PELIGRO DE CORRIENTE DE FUGA**

Las corrientes de fuga superan los 3,5 mA. No efectuar la toma de tierra correcta del convertidor de frecuencia puede ser causa de lesiones graves e incluso muerte.

- La correcta toma a tierra del equipo debe estar garantizada por un instalador eléctrico certificado.

**⚠️ ADVERTENCIA**

**PELIGRO DEL EQUIPO**

El contacto con ejes de rotación y equipos eléctricos puede provocar lesiones graves o la muerte.

- Asegúrese de que la instalación, el arranque y el mantenimiento lo lleve a cabo únicamente personal formado y cualificado.
- Asegúrese de que los trabajos eléctricos cumplan con los códigos eléctricos nacionales y locales.
- Siga los procedimientos indicados en este documento.

**⚠️ ADVERTENCIA**

**GIRO ACCIDENTAL DEL MOTOR AUTORROTACIÓN**

El giro accidental de los motores de magnetización permanente puede crear tensión y cargar la unidad, dando lugar a lesiones graves, daños materiales o incluso la muerte.

- Asegúrese de que los motores de magnetización permanente estén bloqueados para evitar un giro accidental.

**⚠️ PRECAUCIÓN**

**PELIGRO DE FALLO INTERNO**

Si el convertidor de frecuencia no está correctamente cerrado, un fallo interno en el convertidor de frecuencia puede causar lesiones graves.

- Asegúrese de que todas las cubiertas de seguridad estén colocadas y fijadas de forma segura antes de suministrar electricidad.



## 2 Vista general del producto

### 2.1 Introducción

Este capítulo ofrece una visión general de los principales conjuntos y circuitos del convertidor de frecuencia. En él se describen las funciones eléctricas internas y de procesamiento de señal. También se incluye una descripción de la estructura de control interna.

Además, se describen las funciones opcionales y automatizadas del convertidor de frecuencia disponibles para diseñar sistemas operativos sólidos con un control sofisticado y un rendimiento de información de estado.

#### 2.1.1 Producto diseñado para aplicaciones de agua y aguas residuales

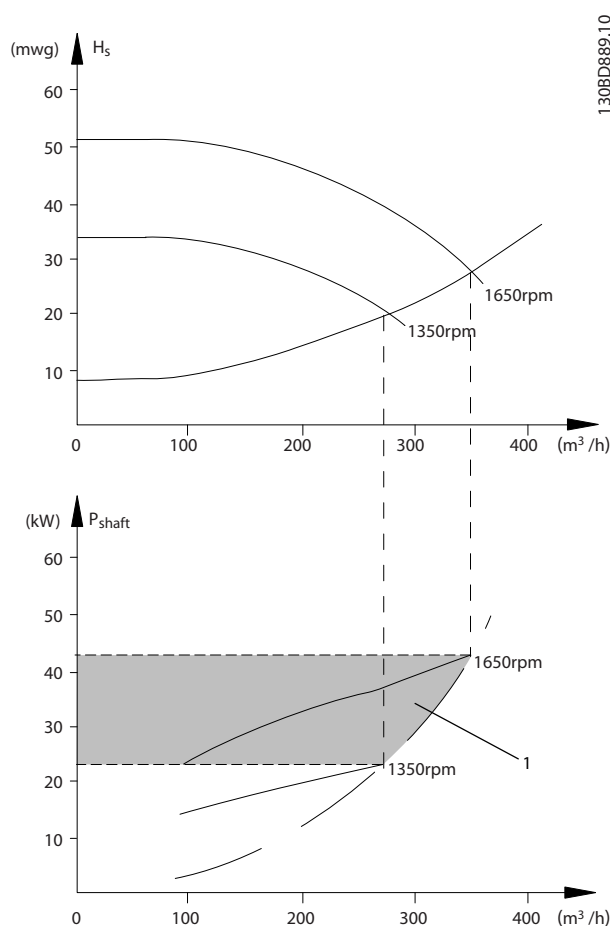
El VLT® AQUA Drive FC 202 está diseñado para aplicaciones de agua y aguas residuales. El asistente integrado SmartStart y el menú rápido *Water and Pumps* guían al usuario a través del proceso de puesta en servicio. La gama de funciones de serie y opcionales incluye:

- Control en cascada
- Detección de funcionamiento en seco
- Detección de fin de curva
- Alternancia del motor
- Barrido
- Rampa inicial y final
- Rampa de válvula de retención
- STO
- Detección de caudal bajo
- *Pre Lube* (prelubricante)
- Confirmación del caudal
- Modo llenado de tuberías
- Modo reposo
- Reloj en tiempo real
- Protección por contraseña
- Protección de sobrecarga
- Smart Logic Control
- Control de velocidad mínima
- Programación libre de textos para información, advertencias y alertas

### 2.1.2 Ahorro energético

Si se compara con sistemas de control y tecnologías alternativas, un convertidor de frecuencia es el sistema de control de energía óptimo para controlar sistemas de ventiladores y bombas.

Utilizando un convertidor de frecuencia para controlar el caudal, una reducción de velocidad de la bomba del 20 % genera un ahorro de energía de aproximadamente el 50 % en las aplicaciones típicas. En la *Ilustración 2.1* se muestra un ejemplo de la reducción potencial de energía.



1	Ahorro de energía
---	-------------------

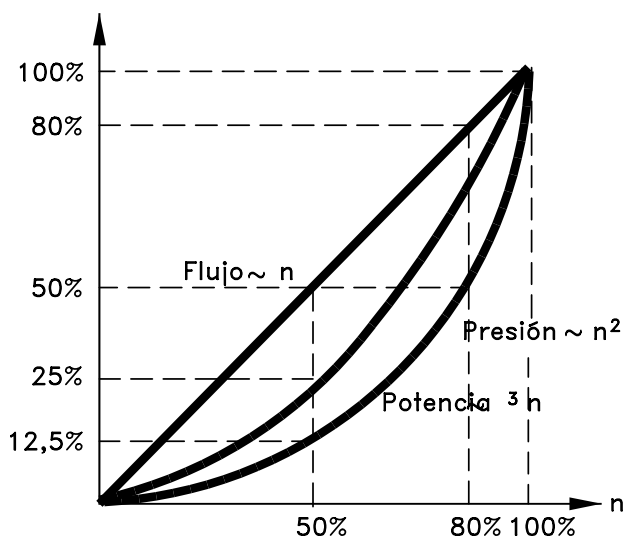
Ilustración 2.1 Ejemplo: ahorro de energía

### 2.1.3 Ejemplo de ahorro de energía

Tal y como se muestra en la *Ilustración 2.2*, el caudal se controla cambiando la velocidad de la bomba, medida en r/min. Al reducir la velocidad solo un 20 % respecto a la velocidad nominal, el caudal también se reduce en un 20 %. Esto se debe a que el caudal es directamente proporcional a la velocidad. El consumo eléctrico, sin embargo, se reduce hasta en casi un 50 %.

Si el sistema solo tiene que suministrar un caudal correspondiente al 100 % durante unos días al año, mientras que el promedio es inferior al 80 % del caudal nominal durante el resto del año, el ahorro energético es incluso superior al 50 %.

La *Ilustración 2.2* describe la dependencia del caudal, la presión y el consumo de energía en la velocidad de bomba en r/min para bombas centrífugas.



175HA208.10

Ilustración 2.2 Leyes de afinidad para bombas centrífugas

$$\text{Caudal: } \frac{Q_1}{Q_2} = \frac{n_1}{n_2}$$

$$\text{Presión: } \frac{H_1}{H_2} = \left(\frac{n_1}{n_2}\right)^2$$

$$\text{Potencia: } \frac{P_1}{P_2} = \left(\frac{n_1}{n_2}\right)^3$$

Asumiendo un igual rendimiento en el rango de velocidad.

Q=Caudal	P=Potencia
Q <sub>1</sub> =Caudal 1	P <sub>1</sub> =Potencia 1
Q <sub>2</sub> =Caudal reducido	P <sub>2</sub> =Potencia reducida
H=Presión	n=Regulación de velocidad
H <sub>1</sub> =Presión 1	n <sub>1</sub> =Velocidad 1
H <sub>2</sub> =Presión reducida	n <sub>2</sub> =Velocidad reducida

Tabla 2.1 Leyes de afinidad

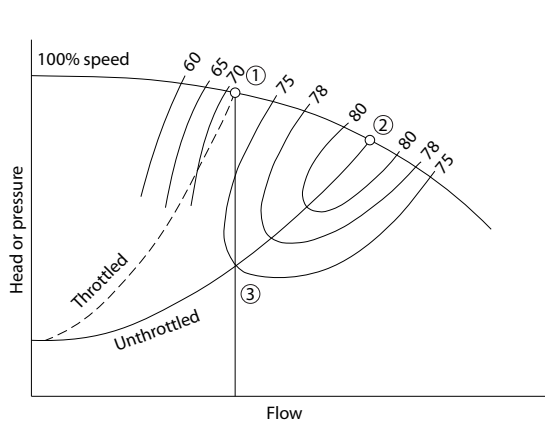
### 2.1.4 Control de válvula frente al control de velocidad de las bombas centrífugas

#### Control de válvula

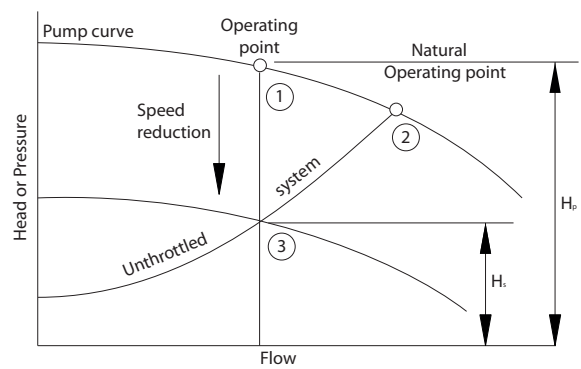
Como la demanda de requisitos de proceso en los sistemas de agua es variable, el caudal tiene que ajustarse en consonancia. Los métodos utilizados frecuentemente para la adaptación del caudal son el estrangulamiento o el reciclaje de válvulas usadas.

Una válvula reciclada que se abre demasiado puede hacer que la bomba funcione en el extremo de la curva de la bomba, con una alta tasa de caudal y un cabezal de la bomba bajo. Estas condiciones no solo causan una pérdida de energía debida a la alta velocidad de la bomba, sino que también pueden provocar la cavitación de la bomba y, por consiguiente, producir daños en la misma.

Estrangular el caudal con una válvula añade una caída de presión constante en la válvula (CV-HS). Esto es comparable a acelerar y frenar simultáneamente para reducir la velocidad de un coche. La *Ilustración 2.3* muestra cómo el estrangulamiento hace que la curva del sistema se desplace del punto (2) de la curva de la bomba a un punto con un rendimiento notablemente inferior (1).



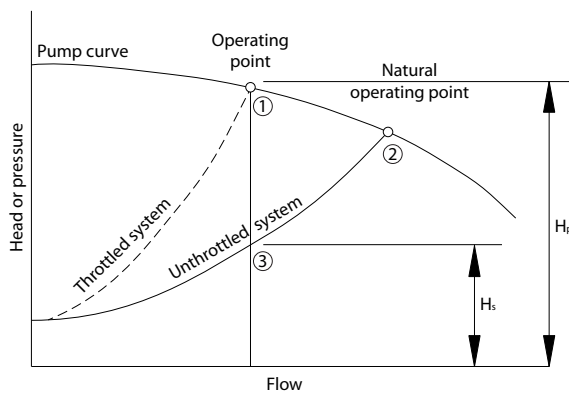
1308D890.10



1308D894.10

1	Punto de funcionamiento con válvula reguladora
2	Punto de funcionamiento natural
3	Punto de funcionamiento con control de velocidad

Ilustración 2.4 Reducción del caudal por control de velocidad

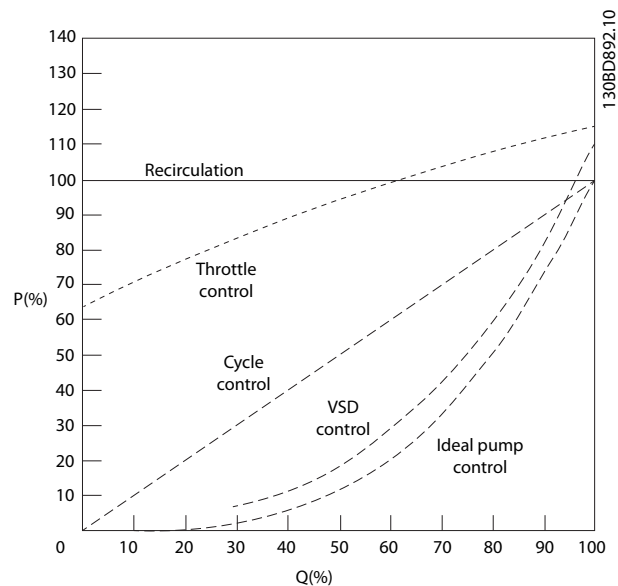


1	Punto de funcionamiento con válvula reguladora
2	Punto de funcionamiento natural
3	Punto de funcionamiento con control de velocidad

Ilustración 2.3 Reducción del caudal por control de válvula (estrangulamiento)

**Control de velocidad**

Puede ajustarse el mismo caudal reduciendo la velocidad de la bomba, como se muestra en la *Ilustración 2.4*. La reducción de la velocidad hace que descienda la curva de la bomba. El punto de funcionamiento es la nueva intersección de la curva de la bomba y la curva del sistema (3). El ahorro energético puede calcularse aplicando las leyes de afinidad como se describe en el capítulo 2.1.3 *Ejemplo de ahorro de energía*.



1308D892.10

Ilustración 2.5 Comparación de las curvas de control del caudal

**2.1.5 Ejemplo con caudal variable durante 1 año**

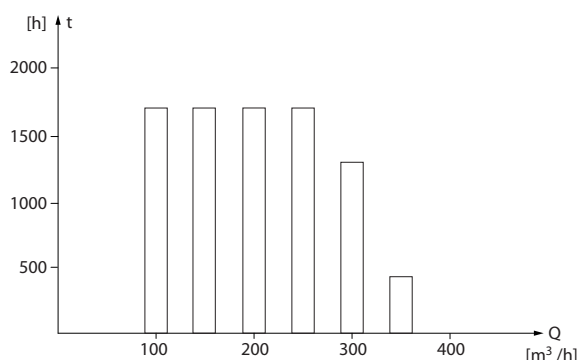
Este ejemplo está calculado en función de las características de una bomba según su hoja de datos, como se muestra en la *Ilustración 2.7*.

El resultado obtenido muestra un ahorro de energía superior al 50 % para la correspondiente distribución del caudal durante un año.

Consulte la *Ilustración 2.6*. El periodo de amortización depende del precio de la electricidad y del precio del convertidor de frecuencia. En este ejemplo, será inferior a

2

un año, si se compara con las válvulas y la velocidad constante.



175HA210.11

t [h]	Duración del caudal. Consulte también la <i>Tabla 2.2</i> .
Q [m³/h]	Caudal

Ilustración 2.6 Distribución del caudal durante un año (duración frente a caudal)

Caudal [m³/h]	Distribución		Regulación por válvula		Control del convertidor de frecuencia	
	%	Duración [h]	Potencia [kW]	Consumo [kWh]	Potencia [kW]	Consumo [kWh]
350	5	438	42,5 <sup>1)</sup>	18,615	42,5 <sup>1)</sup>	18,615
300	15	1314	38,5	50,589	29,0	38,106
250	20	1752	35,0	61,320	18,5	32,412
200	20	1752	31,5	55,188	11,5	20,148
150	20	1752	28,0	49,056	6,5	11,388
100	20	1752	23,0 <sup>2)</sup>	40,296	3,5 <sup>3)</sup>	6132
<b>Σ</b>	<b>100</b>	<b>8760</b>	<b>-</b>	<b>275,064</b>	<b>-</b>	<b>26,801</b>

Tabla 2.2 Resultado

- 1) Lectura de potencia en el punto A1
- 2) Lectura de potencia en el punto B1
- 3) Lectura de potencia en el punto C1

## 2.1.6 Control mejorado

Si se utiliza un convertidor de frecuencia para controlar el caudal o la presión de un sistema, se mejora el control. Un convertidor de frecuencia puede variar la velocidad de un ventilador o una bomba, lo que permite obtener un control variable del caudal y la presión.

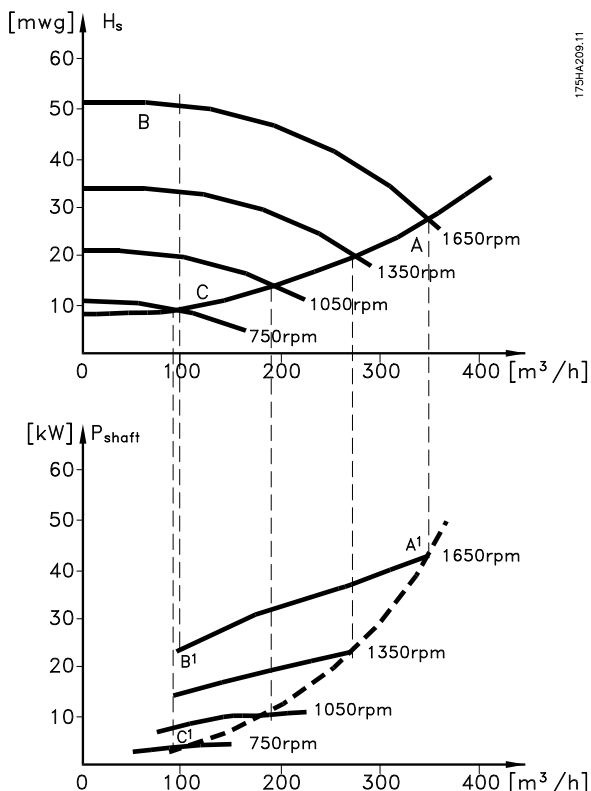
Además, adapta rápidamente la velocidad de un ventilador o de una bomba a las nuevas condiciones de caudal o presión del sistema.

Obtenga un sencillo control del proceso (caudal, nivel o presión) utilizando el control de PI integrado.

## 2.1.7 Arrancador en estrella/triángulo o arrancador suave

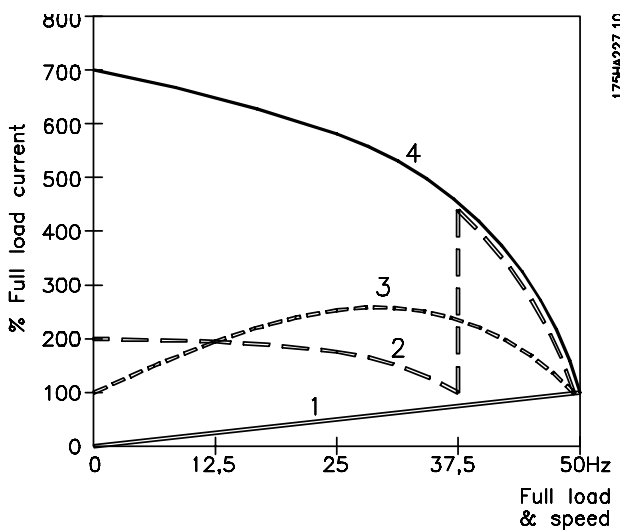
A la hora de arrancar motores grandes, en muchos países es necesario usar equipos que limitan la tensión de arranque. En sistemas más tradicionales, se suele utilizar un arrancador en estrella/triángulo o un arrancador suave. Estos arrancadores del motor no se necesitan si se usa un convertidor de frecuencia.

Como se muestra en la *Ilustración 2.8*, un convertidor de frecuencia no consume más intensidad que la nominal.



175HA209.11

Ilustración 2.7 Consumo energético a diferentes velocidades



1	VLT® AQUA Drive FC 202
2	Arrancador en estrella/triángulo
3	Arrancador suave
4	Arranque directamente con la alimentación de red

Ilustración 2.8 Intensidad de arranque

## 2.2 Descripción del funcionamiento

El convertidor de frecuencia suministra una cantidad regulada de alimentación de CA al motor con el fin de controlar su velocidad. El convertidor de frecuencia suministra frecuencia y tensión variables al motor.

El convertidor de frecuencia se divide en cuatro módulos principales:

- Rectificador
- Circuito de bus de CC intermedio
- Inversor
- Control y regulación

La *Ilustración 2.9* es un diagrama de bloques de los componentes internos del convertidor de frecuencia. Consulte sus funciones en la *Tabla 2.3*.

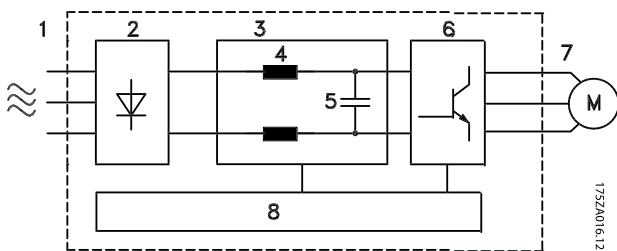


Ilustración 2.9 Diagrama de bloques de convertidor de frecuencia

Área	Denominación	Funciones
1	Entrada de red	<ul style="list-style-type: none"> <li>• Fuente de alimentación de la red de CA trifásica al convertidor de frecuencia.</li> </ul>
2	Rectificador	<ul style="list-style-type: none"> <li>• El puente del rectificador convierte la entrada de CA en corriente CC para suministrar electricidad al inversor.</li> </ul>
3	Bus de CC	<ul style="list-style-type: none"> <li>• El circuito de bus de CC intermedio gestiona la intensidad de CC.</li> </ul>
4	Bobinas de CC	<ul style="list-style-type: none"> <li>• Filtran la tensión de circuito de CC intermedio.</li> <li>• Prueban la protección transitoria de red.</li> <li>• Reducen la corriente RMS.</li> <li>• Elevan el factor de potencia reflejado de vuelta a la línea.</li> <li>• Reducen los armónicos en la entrada de CA.</li> </ul>
5	Banco de condensadores	<ul style="list-style-type: none"> <li>• Almacena la potencia de CC.</li> <li>• Proporciona protección ininterrumpida para pérdidas de potencia cortas.</li> </ul>
6	Inversor	<ul style="list-style-type: none"> <li>• Convierte la CC en una forma de onda de CA PWM controlada para una salida variable controlada al motor.</li> </ul>
7	Salida al motor	<ul style="list-style-type: none"> <li>• Regula la potencia de salida trifásica al motor.</li> </ul>
8	Circuitos de control	<ul style="list-style-type: none"> <li>• La potencia de entrada, el procesamiento interno, la salida y la intensidad del motor se monitorizan para proporcionar un funcionamiento y un control eficientes.</li> <li>• Se monitorizan y ejecutan los comandos externos y la interfaz de usuario.</li> <li>• Puede suministrarse salida de estado y control.</li> </ul>

Tabla 2.3 Leyenda de la *Ilustración 2.9*

1. El convertidor de frecuencia transforma la tensión de CA de la red en tensión de CC.
2. Esta tensión de CC se convierte en corriente alterna con amplitud y frecuencia variables.

El convertidor de frecuencia suministra al motor tensión/ intensidad y frecuencia variables, lo que permite un control

2

de velocidad variable en motores asíncronos trifásicos estándar y en motores PM no salientes.

U/f y el VVC<sup>+</sup>. El comportamiento en cortocircuito del convertidor de frecuencia depende de los tres transductores de corriente de las fases del motor.

El convertidor de frecuencia gestiona diversos principios de control de motor, tales como el modo de motor especial

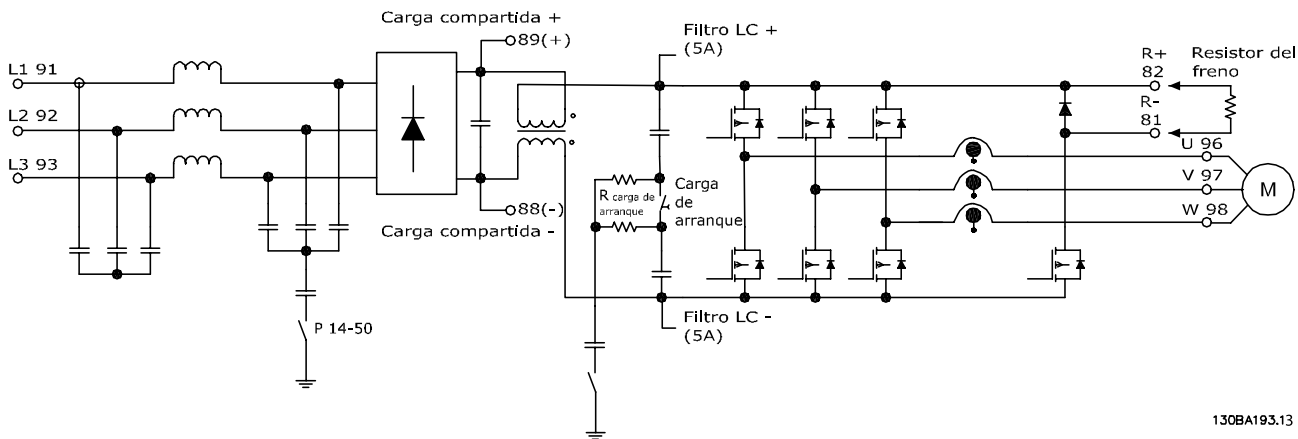


Ilustración 2.10 Estructura del convertidor de frecuencia

130BA193.13

### 2.3 Secuencia de funcionamiento

#### 2.3.1 Sección del rectificador

Cuando se conecta la alimentación al convertidor de frecuencia, esta entra a través de los terminales de red (L1, L2 y L3) y en la opción de desconexión y/o filtro RFI, en función de la configuración de la unidad.

#### 2.3.2 Sección intermedia

A continuación de la sección del rectificador, la tensión pasa a la sección intermedia. Un circuito de filtro senoidal, que se compone del inductor de bus de CC y del banco de condensadores del bus de CC, suaviza esta tensión rectificada.

El inductor del bus de CC proporciona impedancia en serie a la intensidad cambiante. Esto ayuda al proceso de filtrado reduciendo la distorsión armónica a la forma de onda de la corriente CA de entrada, normalmente inherente en los circuitos rectificadores.

#### 2.3.3 Sección del inversor

En la sección del inversor, una vez estén presentes un comando de ejecución y una referencia de velocidad, los IGBT comienzan a conmutar para crear la onda de salida. Esta forma de onda, generada por el principio PWM VVC<sup>+</sup> de Danfoss en la tarjeta de control, proporciona un rendimiento óptimo y pérdidas mínimas en el motor.

#### 2.3.4 Opción de freno

En los convertidores de frecuencia equipados con la opción de freno dinámico se incluye un IGBT del freno junto con los terminales 81(R-) y 82(R+) para la conexión de una resistencia de freno externa.

La función del IGBT del freno consiste en limitar la tensión del circuito intermedio cuando se exceda el límite de tensión máxima. Esto lo realiza conmutando la resistencia montada externamente a través del bus de CC para eliminar el exceso de tensión de CC presente en los condensadores del bus.

Colocar externamente la resistencia de freno tiene las ventajas de seleccionar la resistencia en base a las necesidades de la aplicación, disipar la energía fuera del panel de control y proteger al convertidor de frecuencia del sobrecalentamiento si la resistencia de freno está sobrecargada.

La señal de puerta del IGBT del freno se origina en la tarjeta de control y se envía al IGBT de freno mediante la tarjeta de potencia y la tarjeta de accionamiento de puerta. Adicionalmente, las tarjetas de alimentación y control vigilan el IGBT y la resistencia de freno por si se producen cortocircuitos y sobrecargas. Para conocer las especificaciones del fusible previo, consulte el capítulo 7.1 Datos eléctricos. Consulte también el capítulo 7.7 Fusibles y magnetotérmicos.

### 2.3.5 Carga compartida

Las unidades con la opción de carga compartida integrada contienen terminales (+) 89 CC y (-) 88 CC. Dentro del convertidor de frecuencia, estos terminales se conectan al bus de CC enfrente del reactor del enlace de CC y los condensadores del bus.

Para obtener más información, póngase en contacto con Danfoss.

Los terminales de carga compartida pueden conectarse en dos configuraciones diferentes.

1. En el primer método, los terminales enlazan los circuitos de bus de CC de múltiples convertidores de frecuencia. Esto permite que una unidad en modo regenerativo comparta su exceso de tensión de bus con otra unidad que está haciendo funcionar un motor. La carga compartida de esta forma puede reducir la necesidad de resistencias de freno dinámicas externas, al tiempo que se ahorra energía. El número de unidades que se pueden conectar de este modo es infinito, siempre que todas las unidades tengan la misma clasificación de tensión. Adicionalmente, y en función del tamaño y del número de unidades, puede ser necesario instalar bobinas y fusibles de CC en las conexiones del enlace de CC y reactores de CA en la red. Una configuración de este tipo requerirá que se tengan en cuenta consideraciones

específicas. Póngase en contacto con Danfoss para obtener ayuda.

2. En el segundo método, el convertidor de frecuencia es alimentado exclusivamente desde una fuente de CC. Esto requiere:
  - 2a Una fuente de CC.
  - 2b Un medio para realizar una carga suave del bus de CC en el encendido.

Nuevamente, intentar dicha configuración requiere un estudio específico. Póngase en contacto con Danfoss para obtener ayuda.

## 2.4 Estructuras de control

### 2.4.1 Estructura de control de lazo abierto

Al funcionar en modo de lazo abierto, el convertidor de frecuencia responderá a los comandos de entrada manualmente, a través de las teclas del LCP, o de forma remota, mediante las entradas analógicas/digitales o el bus serie.

En la configuración que se muestra en la *Ilustración 2.11*, el convertidor de frecuencia funciona en modo de lazo abierto. Recibe datos de entrada desde el LCP (modo *manual*) o mediante una señal remota (modo *automático*). La señal (referencia de velocidad) se recibe y condiciona conforme a los límites mínimo y máximo programados de velocidad del motor (en r/min y Hz), los tiempos de rampa de aceleración y deceleración y el sentido de giro del motor. A continuación, se transmite la referencia para controlar el motor.

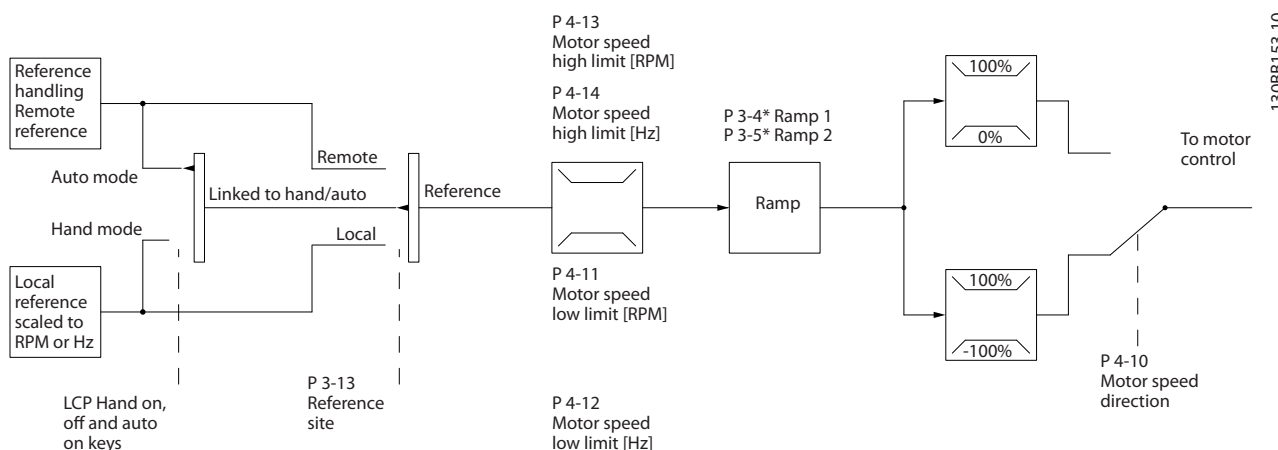


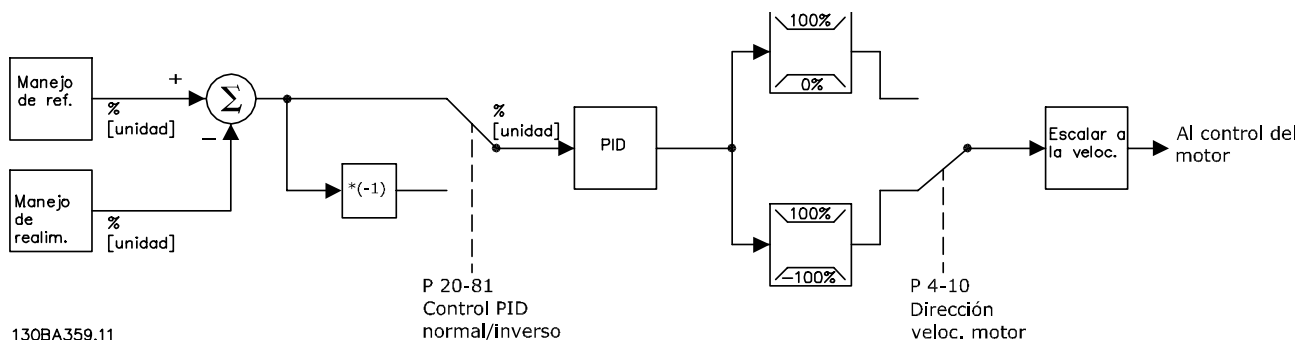
Ilustración 2.11 Diagrama de bloques del modo de lazo abierto

2

### 2.4.2 Estructura de control de lazo cerrado

En el modo de lazo cerrado, un controlador PID interno permite que el convertidor de frecuencia procese señales de realimentación y de referencia del sistema para funcionar como una unidad de control independiente. El convertidor puede indicar el estado y transmitir mensajes

de alarma, así como muchas otras opciones programables, para el control externo del sistema cuando funciona en lazo cerrado de forma independiente.



130BA359.11

Ilustración 2.12 Diagrama de bloques del controlador de lazo cerrado

Por ejemplo, consideremos una aplicación de bombas en la que la velocidad de una bomba debe ser controlada de forma que la presión en una tubería sea constante (consulte la Ilustración 2.12). El convertidor de frecuencia recibe una señal de realimentación desde un sensor en el sistema. Compara esta señal con un valor de referencia de consigna y determina el error, si lo hay, entre las dos señales. A continuación, ajusta la velocidad del motor para corregir el error.

- Regulación inversa: la velocidad del motor se incrementa cuando existe una señal de realimentación alta.
- Frecuencia de arranque: permite que el sistema alcance rápidamente el estado de funcionamiento antes de que el controlador PID tome el control.
- Filtro de paso bajo integrado: reduce el ruido de la señal de realimentación.

El valor de consigna de presión estática deseado es la señal de referencia al convertidor de frecuencia. Un sensor de presión estática mide la presión estática real en la tubería y suministra esta información al convertidor de frecuencia en forma de señal de realimentación. Si la señal de realimentación es mayor que el valor de consigna, el convertidor de frecuencia disminuye la velocidad para reducir la presión. De forma similar, si la presión en la tubería es inferior al valor de consigna, el convertidor de frecuencia acelera para aumentar la presión suministrada por la bomba.

### 2.4.3 Control Local (Hand On) y Remoto (Auto On)

El convertidor de frecuencia puede accionarse manualmente a través del LCP o de forma remota mediante entradas analógicas y digitales y bus serie.

#### Referencia activa y modo de configuración

La referencia activa puede ser tanto una referencia local como remota. El ajuste predeterminado es referencia remota.

Aunque los valores predeterminados del convertidor de frecuencia de lazo cerrado normalmente proporcionan un rendimiento satisfactorio, a menudo puede optimizarse el control del sistema ajustando los parámetros de PID. Para dicha optimización, se facilita el *ajuste automático*.

- Para utilizar la referencia local, haga la configuración en modo *manual*. Para activar el modo *manual*, adapte los ajustes de parámetros en el grupo de parámetros 0-4\* *Teclado LCP*. Si desea más información, consulte la *guía de programación*.
- Para utilizar la referencia remota, haga la configuración en modo *automático*, que es el modo predeterminado. En el modo *automático*, es posible controlar el convertidor de frecuencia a través de las entradas digitales y de diferentes interfaces serie (RS485, USB o un bus de campo opcional).

También se incluyen otras funciones programables, como:



- La *Ilustración 2.13* muestra el modo de configuración resultante de la selección de referencia activa, ya sea local o remota.
- La *Ilustración 2.14* muestra el modo de configuración manual para la referencia local.

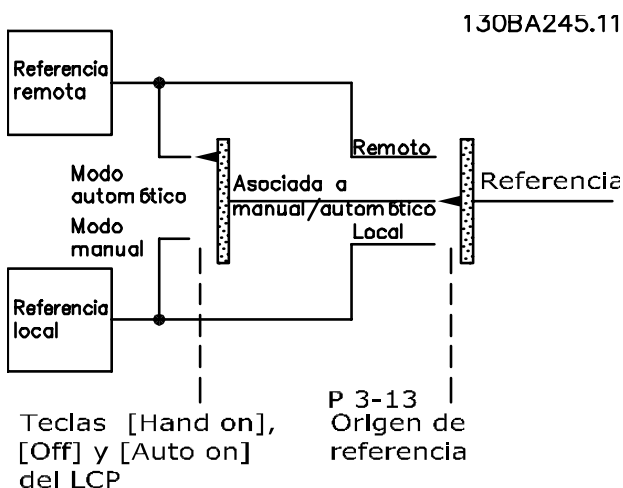


Ilustración 2.13 Referencia activa

Configure el origen de referencia en 3-13 *Lugar de referencia*, como se muestra en la *Tabla 2.4*.

Si desea más información, consulte la *Guía de programación*.

[Hand On] [Auto On] Teclas del LCP	Origen de referencia 3-13 <i>Lugar de referencia</i>	Referencia activa
Hand	Conex. a manual / auto	Local
Hand⇒Off	Conex. a manual / auto	Local
Auto	Conex. a manual / auto	Remoto
Auto⇒Off	Conex. a manual / auto	Remoto
Todas las teclas	Local	Local
Todas las teclas	Remoto	Remoto

Tabla 2.4 Configuraciones de referencia remota y referencia local

### 2.4.4 Manejo de referencias

El manejo de referencias se aplica tanto al funcionamiento en lazo abierto como en lazo cerrado.

#### Referencias internas y externas

Es posible programar hasta ocho referencias internas distintas en el convertidor de frecuencia. La referencia interna activa puede seleccionarse de forma externa utilizando entradas de control digitales o el bus de comunicación serie.

También pueden suministrarse referencias externas al convertidor, generalmente a través de una entrada de control analógico. Todas las fuentes de referencias y la referencia de bus se suman para producir la referencia externa total. Como referencia activa puede seleccionarse la referencia externa, la referencia interna, el valor de consigna o la suma de los tres. Esta referencia puede escalarse.

La referencia escalada se calcula de la siguiente forma:

$$Referencia = X + X \times \left(\frac{Y}{100}\right)$$

Si X es la referencia externa, la referencia interna o la suma de ambas e Y es 3-14 *Referencia interna relativa* en [%].

Si Y, 3-14 *Referencia interna relativa*, se ajusta a 0 %, el escalado no afectará a la referencia.

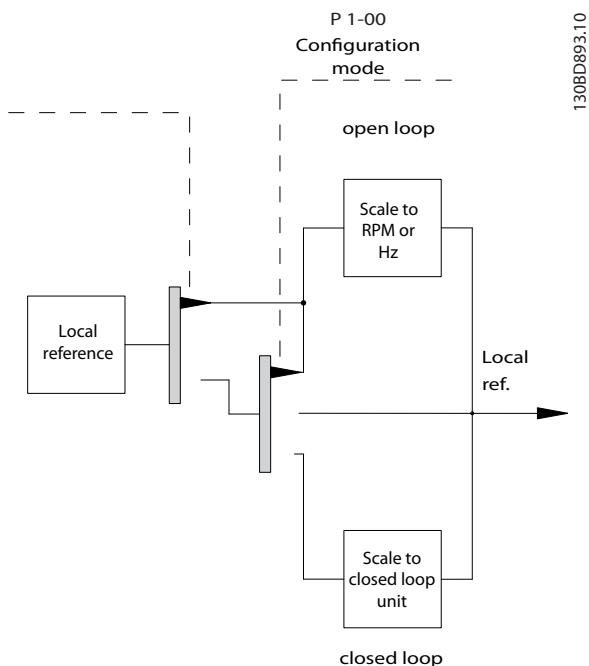


Ilustración 2.14 Modo Configuración

#### Principio de control de la aplicación

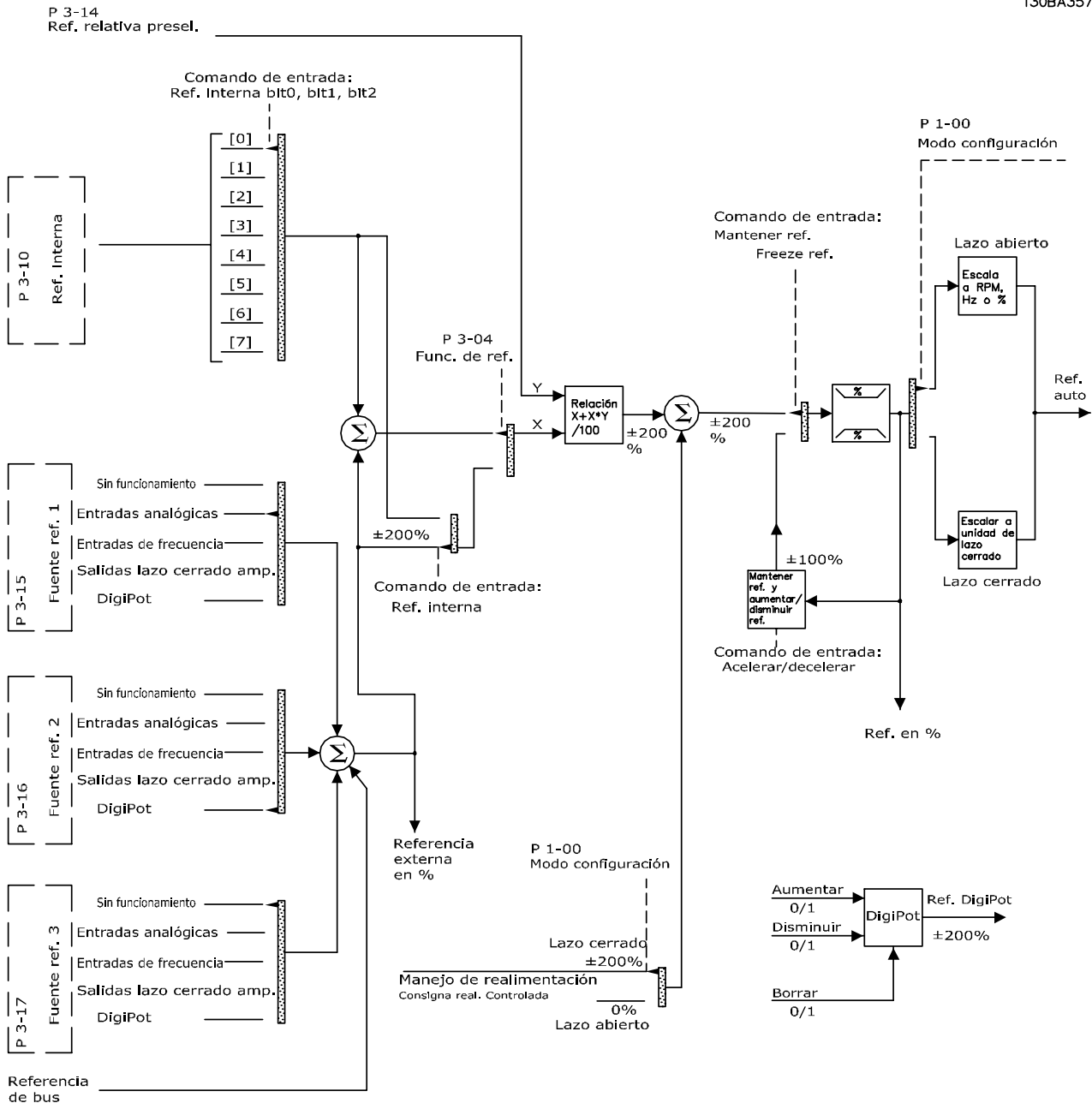
En cualquier momento dado estará activada la referencia remota o la referencia local. No pueden estar activadas ambas a la vez. Configure el principio de control de la aplicación (es decir, lazo abierto o lazo cerrado) en 1-00 *Modo Configuración*, como se muestra en la *Tabla 2.4*. Cuando la referencia local esté activada, configure el principio de control de la aplicación en 1-05 *Configuración modo local*.

**Referencia remota**

Una referencia remota está compuesta de las siguientes (consulte la *Ilustración 2.15*).

- Referencias internas
- Referencias externas:
  - Entradas analógicas
  - Entradas de frecuencia de impulsos
- Referencia relativa interna
- Valor de consigna controlada de realimentación
- Entradas de potenciómetro digital
- Referencias de bus de comunicación serie

130BA557.1'



**Ilustración 2.15** Diagrama de bloques que muestra el manejo de referencias remotas

### 2.4.5 Manejo de la realimentación

El manejo de la realimentación puede configurarse para funcionar con aplicaciones que requieran un control avanzado, como múltiples valores de consigna y realimentaciones (consulte la *Ilustración 2.16*). Son habituales tres tipos de control:

#### Zona única, valor de consigna único

Este tipo de control es una configuración de realimentación básica. El valor de consigna 1 se añade a cualquier otra referencia (si la hubiese) y se selecciona la señal de realimentación.

#### Multizona, valor de consigna único

Este tipo de control utiliza dos o tres sensores de realimentación pero solo un valor de consigna. La realimentación puede sumarse, restarse o puede hallarse su promedio. Adicionalmente, puede usarse el valor máximo o el mínimo. El valor de consigna 1 se utiliza exclusivamente en esta configuración.

#### Multizona, realimentación / valor de consigna

El par valor de consigna / realimentación con mayor diferencia controlará la velocidad del convertidor de frecuencia. El valor máximo intenta mantener todas las

zonas en sus respectivos valores de consigna o por debajo, mientras que el valor mínimo intenta mantener todas las zonas en sus respectivos valores de consigna o por encima de estos.

#### Ejemplo

Una aplicación de dos zonas y dos valores de consigna. El valor de consigna de la zona 1 es 15 bar y su realimentación es de 5,5 bar. El valor de consigna de la zona 2 es 4,4 bar y la realimentación es 4,6 bar. Si se selecciona el máximo, el valor de consigna y la realimentación de la zona 1 se envían al controlador PID, puesto que este tiene la diferencia más pequeña (la realimentación es más alta que el valor de consigna, de manera que se obtiene una diferencia negativa). Si se selecciona el mínimo, el valor de consigna y la realimentación de la zona 2 se envían al controlador PID, puesto que este tiene la mayor diferencia (la realimentación es más baja que el valor de consigna, de manera que se obtiene una diferencia positiva).

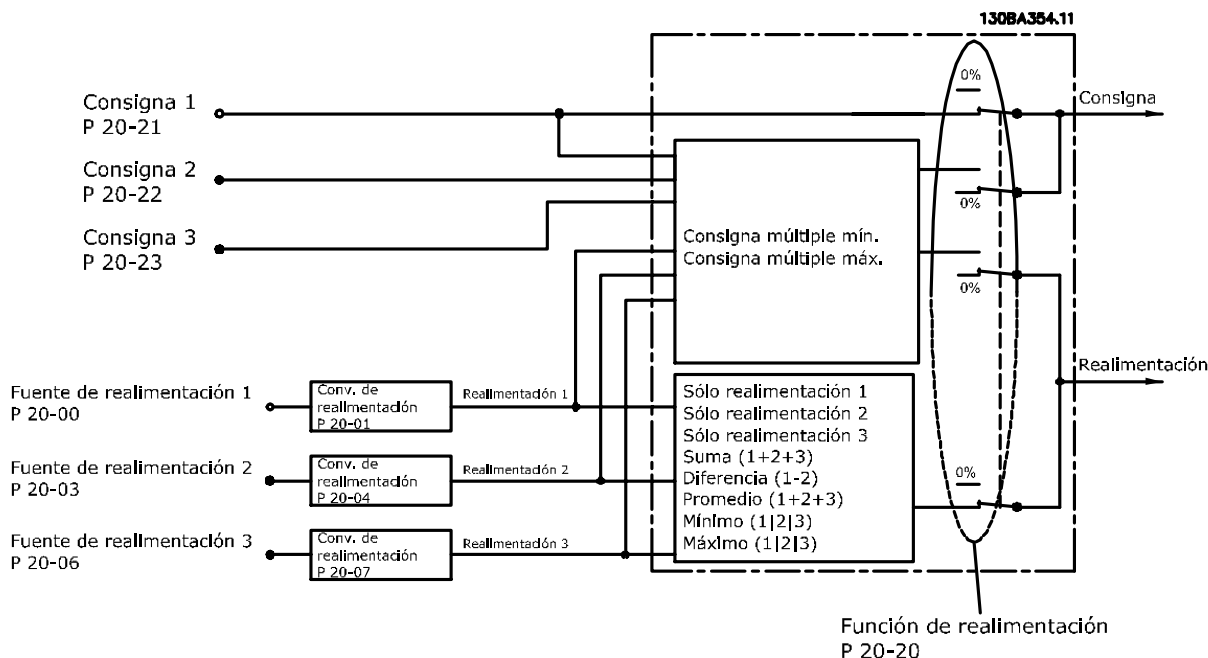
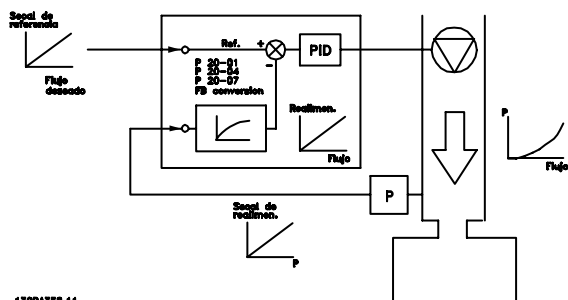


Ilustración 2.16 Diagrama de bloques de procesamiento de señal de realimentación

#### Conversión de realimentación

En algunas aplicaciones, resulta útil convertir la señal de realimentación. Un ejemplo de ello es el uso de una señal de presión para proporcionar realimentación de caudal. Puesto que la raíz cuadrada de la presión es proporcional

al caudal, la raíz cuadrada de la señal de presión suministra un valor proporcional al caudal. Consulte la *Ilustración 2.17*.



11094328 11  
Ilustración 2.17 Conversión de realimentación

## 2.5 Funciones operativas automatizadas

Las funciones operativas automatizadas se activarán en cuanto el convertidor de frecuencia comience a funcionar. La mayoría no necesitan programación ni configuración. Entender que estas funciones están presentes puede optimizar un diseño de sistema y, posiblemente, evitar añadirle componentes o funciones duplicados.

Para obtener más detalles sobre cualquier configuración requerida y, en especial, sobre los parámetros del motor, consulte la *Guía de programación*.

El convertidor de frecuencia tiene todo un abanico de funciones de protección integradas para protegerse a sí mismo y al motor que pone en funcionamiento.

### 2.5.1 Protección ante cortocircuitos

#### Motor (fase-fase)

El convertidor de frecuencia está protegido contra cortocircuitos en el lado del motor con la medición de la intensidad en cada una de las tres fases del motor o en el enlace de CC. Un cortocircuito entre dos fases de salida provoca una sobreintensidad en el inversor. El inversor se apaga cuando la intensidad de cortocircuito excede el valor permitido (Alarma 16, Bloqueo por alarma).

#### Red

Un convertidor de frecuencia que funciona correctamente limita la intensidad que puede tomar de la fuente de alimentación. Sin embargo, se recomienda utilizar fusibles y/o magnetotérmicos en el lado de la fuente de alimentación a modo de protección en caso de avería de componentes internos del convertidor de frecuencia (primer fallo). Consulte más información en *capítulo 7.7 Fusibles y magnetotérmicos*.

#### **AVISO!**

Para garantizar la conformidad con las normas CEI 60364 (CE) o NEC 2009 (UL), es obligatorio utilizar fusibles y/o magnetotérmicos.

#### Resistencia de freno

El convertidor de frecuencia está protegido contra cortocircuitos en la resistencia de freno.

#### Carga compartida

Para proteger el bus de CC contra cortocircuitos y el convertidor de frecuencia contra sobrecargas, instale los fusibles de CC en serie con los terminales de carga compartida para todas las unidades conectadas. Consulte el *capítulo 2.3.5 Carga compartida* para obtener más información.

### 2.5.2 Protección contra sobretensión

#### Sobretensión generada por el motor

La tensión en el circuito intermedio aumenta cuando el motor actúa como generador. Esto ocurre en los siguientes casos:

- Cuando la carga arrastra al motor (a una frecuencia de salida constante del convertidor de frecuencia), por ejemplo, cuando la carga genera energía.
- Durante la desaceleración («rampa de deceleración»), si el momento de inercia es alto, la fricción es baja y el tiempo de deceleración es demasiado corto para que la energía sea disipada como una pérdida en el convertidor de frecuencia, el motor y la instalación.
- Un ajuste de compensación de deslizamiento incorrecto puede provocar una tensión de enlace de CC más elevada.
- Fuerza contraelectromotriz desde el funcionamiento del motor PM. Si queda en inercia a unas r/min altas, la fuerza contraelectromotriz del motor PM puede superar, potencialmente, la tolerancia de tensión máxima del convertidor de frecuencia y provocar daños. Para evitarlo, el valor de 4-19 *Frecuencia salida máx.* se limita automáticamente de acuerdo con un cálculo interno basado en el valor de 1-40 *f<sub>cem</sub> a 1000 RPM*, 1-25 *Veloc. nominal motor* y 1-39 *Polos motor*.

#### **AVISO!**

Para evitar que el motor supere la velocidad (p. ej., debido a efectos excesivos de autorrotación o a un caudal de agua descontrolado), equipe el convertidor de frecuencia con una resistencia de freno.

La sobretensión se puede controlar o bien con una función de freno (2-10 *Función de freno*) o bien con un control de sobretensión (2-17 *Control de sobretensión*).

### Control de sobretensión (OVC)

El OVC reduce el riesgo de que el convertidor de frecuencia se desconecte debido a una sobretensión en el enlace de CC. Esto se soluciona ampliando automáticamente el tiempo de deceleración.

#### **AVISO!**

El OVC se puede activar para los motores PM (PM VVC<sup>+</sup>).

### Funciones de freno

Conecte una resistencia de freno para disipar el exceso de energía de freno. La conexión de una resistencia de freno evita una tensión de enlace de CC demasiado elevada durante el frenado.

Un freno de CA es una alternativa para mejorar el frenado sin usar una resistencia de freno. Esta función controla una sobremagnetización del motor cuando funciona como generador creando energía adicional. Esta función puede mejorar el OVC. El aumento de las pérdidas eléctricas en el motor permite que la función OVC aumente el par de frenado sin superar el límite de sobretensión.

#### **AVISO!**

El frenado de CA no es tan efectivo como el freno dinámico con resistencia.

### 2.5.3 Detección de que falta una fase del motor

La función *Falta una fase del motor* (4-58 *Función Fallo Fase Motor*) está activada de manera predeterminada para evitar daños en el motor en caso de que falte una fase del motor. El ajuste predeterminado es 1000 ms, pero se puede ajustar para una detección más rápida.

### 2.5.4 Detección de desequilibrio de fase de red

El funcionamiento en situación de grave desequilibrio de red reduce la vida útil del motor. Las condiciones se consideran graves si el motor se está utilizando continuamente cerca del valor nominal de carga. El ajuste predeterminado desconecta el convertidor de frecuencia en caso de desequilibrio de red (14-12 *Función desequil. alimentación*).

### 2.5.5 Conmutación en la salida

Se permite añadir un interruptor a la salida entre el motor y el convertidor de frecuencia. Es posible que aparezcan mensajes de fallo. Para capturar un motor en giro, active la función de motor en giro.

### 2.5.6 Protección de sobrecarga

#### Límite de par

La función de límite de par protege el motor ante sobrecargas, independientemente de la velocidad. El límite de par se controla en 4-16 *Modo motor límite de par* o 4-17 *Modo generador límite de par* y el intervalo anterior a la desconexión de la advertencia de límite de par se controla en 14-25 *Retardo descon. con lím. de par*.

#### Límite de intensidad

El límite de intensidad se controla en 4-18 *Límite intensidad*.

#### Límite de velocidad

Defina los límites inferior y superior del intervalo operativo de velocidad mediante los siguientes parámetros:

- 4-11 *Límite bajo veloc. motor [RPM]* o
- 4-12 *Límite bajo veloc. motor [Hz]* y 4-13 *Límite alto veloc. motor [RPM]*, o
- 4-14 *Motor Speed High Limit [Hz]*

Por ejemplo, el intervalo operativo de velocidad puede definirse entre 30 y 50/60 Hz.

4-19 *Frecuencia salida máx.* limita la velocidad de salida máxima que puede proporcionar el convertidor de frecuencia.

#### ETR

El ETR es un dispositivo electrónico que simula un relé bimetálico basado en mediciones internas. Las características se muestran en la *Ilustración 2.18*.

#### Límite tensión

El convertidor de frecuencia se apaga para proteger los transistores y los condensadores del enlace de CC cuando se alcanza un determinado nivel de tensión de codificación fija.

#### Sobretemperatura

El convertidor de frecuencia tiene sensores de temperatura integrados y reacciona inmediatamente a valores críticos mediante los límites de codificación fija.

### 2.5.7 Reducción de potencia automática

El convertidor de frecuencia comprueba constantemente los niveles críticos:

- Alta temperatura en la tarjeta de control o el disipador
- Carga del motor alta
- Tensión de enlace de CC alta
- Velocidad del motor baja

Como respuesta a un nivel crítico, el convertidor de frecuencia ajusta la frecuencia de conmutación. En caso de temperaturas internas elevadas y velocidades de motor

bajas, los convertidores de frecuencia también pueden forzar el patrón de PWM a SFAVM.

### **AVISO!**

La reducción de potencia automática es diferente cuando 14-55 Filtro de salida está ajustado en [2] Filtro senoidal fijo.

## 2.5.8 Optimización automática de energía

La optimización automática de energía (AEO) dirige el convertidor de frecuencia para que controle continuamente la carga del motor y ajuste la tensión de salida para aumentar al máximo la eficacia. Con carga ligera, la tensión disminuye y la intensidad del motor se reduce al mínimo. El motor saca provecho porque aumenta la eficacia, se reduce el calor y el funcionamiento es más silencioso. No es necesario seleccionar una curva de V/Hz porque el convertidor de frecuencia ajusta automáticamente la tensión del motor.

## 2.5.9 Modulación automática de frecuencia de conmutación

El convertidor de frecuencia genera impulsos eléctricos cortos para formar un patrón de onda de CA. La frecuencia de conmutación es el ritmo de estos impulsos. Una frecuencia de conmutación baja (ritmo de impulsos lento) causa ruido audible en el motor, de modo que es preferible una frecuencia de conmutación más elevada. Una frecuencia de conmutación alta, sin embargo, genera calor en el convertidor de frecuencia, lo que puede limitar la cantidad de corriente disponible en el motor.

La modulación automática de frecuencia de conmutación regula estas condiciones automáticamente para ofrecer la frecuencia de conmutación más elevada sin sobrecalentar el convertidor de frecuencia. Al ofrecer una frecuencia de conmutación alta regulada, se silencia el ruido de funcionamiento del motor a velocidades bajas, cuando el control del ruido audible es crítico, y se produce una plena potencia de salida al motor cuando la demanda lo requiere.

## 2.5.10 Reducción automática de potencia por alta frecuencia de conmutación

El convertidor de frecuencia está diseñado para un funcionamiento continuo a plena carga a frecuencias de conmutación de entre 3,0 y 4,5 kHz (este rango de frecuencia depende del nivel de potencia). Una frecuencia de conmutación que excede el rango máximo permisible genera un aumento del calor en el convertidor de frecuencia y requiere que se reduzca la potencia de la intensidad de salida.

Una característica automática del convertidor de frecuencia es que el control de la frecuencia de conmutación depende de la carga. Esta característica permite al motor beneficiarse de la máxima frecuencia de conmutación que la carga permita.

## 2.5.11 Reducción de potencia automática por sobretemperatura

Se aplica una reducción de potencia automática por sobretemperatura para evitar la desconexión del convertidor de frecuencia en caso de temperatura elevada. Los sensores de temperatura interna miden las condiciones existentes para evitar que se sobrecalienten los componentes de alimentación. El convertidor puede reducir automáticamente su frecuencia de conmutación para mantener la temperatura de funcionamiento dentro de límites seguros. Tras reducir la frecuencia de conmutación, el convertidor también puede reducir la intensidad y la frecuencia de salida hasta en un 30 % para evitar una desconexión por sobretemperatura.

## 2.5.12 Rampa automática

Un motor que intenta acelerar una carga demasiado rápidamente para la intensidad disponible puede provocar la desconexión del convertidor. Lo mismo sucede en caso de una desaceleración demasiado rápida. La rampa automática protege de estas situaciones aumentando la tasa de rampa del motor (aceleración o desaceleración) para adaptarla a la intensidad disponible.

## 2.5.13 Circuito del límite de intensidad

Cuando una carga excede la capacidad de intensidad del convertidor de frecuencia en funcionamiento normal (de un convertidor o un motor demasiado pequeños), el límite de intensidad reduce la frecuencia de salida para efectuar una rampa de desaceleración del motor y reducir la carga. Un temporizador ajustable está disponible para limitar el funcionamiento en estas condiciones a 60 s o menos. El límite predeterminado de fábrica es el 110 % de la corriente nominal del motor, para reducir al mínimo el estrés por sobreintensidad.

## 2.5.14 Rendimiento de fluctuación de potencia

El convertidor de frecuencia soporta fluctuaciones de red como:

- Transitorios
- Cortes momentáneos
- Caídas cortas de tensión
- Sobretensiones

El convertidor de frecuencia compensa automáticamente las tensiones de entrada de un  $\pm 10\%$  del valor nominal para ofrecer un par y una tensión nominal del motor completos. Con el rearranque automático seleccionado, el convertidor de frecuencia se enciende automáticamente tras una desconexión de tensión. Con la función de motor en giro, el convertidor de frecuencia sincroniza el giro del motor antes del arranque.

### 2.5.15 Arranque suave del motor

El convertidor de frecuencia suministra al motor la cantidad correcta de intensidad para superar la inercia de la carga y poner el motor a la velocidad correcta. Esto evita que toda la tensión de red se aplique a un motor parado o que gira lentamente, lo cual genera una alta intensidad y calor. Esta función inherente de arranque suave reduce la carga térmica y el estrés mecánico, alarga la vida del motor y genera un funcionamiento más silencioso del sistema.

### 2.5.16 Amortiguación de resonancia

Los ruidos de resonancias del motor a alta frecuencia se pueden eliminar mediante la amortiguación de resonancia. Está disponible la amortiguación de frecuencia automática o seleccionada manualmente.

### 2.5.17 Ventiladores controlados por temperatura

Los ventiladores de refrigeración interna se controlan por temperatura mediante sensores que están dentro del convertidor de frecuencia. El ventilador de refrigeración a menudo no funciona durante el funcionamiento a baja carga, cuando está en el modo reposo o en espera. Esto reduce el ruido, aumenta el rendimiento y alarga la vida útil del ventilador.

### 2.5.18 Conformidad con CEM

Las interferencias electromagnéticas (EMI) o las interferencias de radiofrecuencia (RFI, en caso de radiofrecuencia) son perturbaciones que pueden afectar al circuito eléctrico a causa de la inducción o radiación electromagnética de una fuente externa. El convertidor de frecuencia está diseñado para cumplir con la norma de productos CEM para convertidores de frecuencia CEI 61800-3 y la norma europea EN 55011. Para cumplir con los niveles de emisión de la norma EN 55011, el cable de motor debe estar apantallado y correctamente terminado. Para obtener más información sobre el rendimiento de CEM, consulte el capítulo 3.2.2 *Resultados de las pruebas de CEM*.

### 2.5.19 Medición de la intensidad en las tres fases del motor

La intensidad de salida del motor se mide continuamente en las tres fases para proteger el convertidor de frecuencia y el motor ante cortocircuitos, fallos a tierra y pérdidas de fase. Los fallos a tierra de salida se detectan al instante. Si se pierde una fase del motor, el convertidor de frecuencia se detiene inmediatamente e indica cuál es la fase que falta.

### 2.5.20 Aislamiento galvánico de los terminales de control

Todos los terminales de control y los terminales de relé de salida están galvánicamente aislados de la potencia de red. Esto significa que los circuitos del controlador están totalmente protegidos de la intensidad de entrada. Los terminales de relé de salida necesitan su propia toma de tierra. Estos aislamientos cumplen con los estrictos requisitos de protección de tensión muy baja (PELV) para el aislamiento.

Los componentes que conforman el aislamiento galvánico son:

- Fuente de alimentación, incluido el aislamiento de la señal.
- Accionamiento de puerta para el IGBT, los transformadores de disparo y los optoacopladores.
- Los transductores de efecto Hall de intensidad de salida.

## 2.6 Funciones de aplicación personalizadas

Las funciones de aplicación personalizadas son las funciones más comunes programadas en el convertidor de frecuencia para un rendimiento mejorado del sistema. Requieren una programación o configuración mínimas. Entender que estas funciones están disponibles puede optimizar un diseño de sistema y, posiblemente, evitar añadirle componentes o funciones duplicados. Consulte la *Guía de programación* para obtener instrucciones sobre la activación de estas funciones.

### 2.6.1 Adaptación automática del motor

La adaptación automática del motor (AMA) es un procedimiento de prueba automatizado utilizado para medir las características eléctricas del motor. El AMA proporciona un modelo electrónico preciso del motor. Permite que el convertidor de frecuencia calcule el rendimiento y la eficacia óptimos con el motor. Llevar a cabo el procedimiento AMA también aumenta al máximo la función de optimización automática de energía del convertidor de

frecuencia. El AMA se realiza sin que el motor esté girando y sin desacoplar la carga del motor.

### 2.6.2 Protección térmica del motor

La protección térmica del motor se puede proporcionar de tres maneras:

- Mediante la detección directa de la temperatura a través una de las formas siguientes:
  - Sensor PTC en los bobinados del motor y conectados a una entrada analógica o digital estándar
  - PT100 o PT1000 en los bobinados y cojinetes del motor, conectado a VLT® Sensor Input Card MCB 114.
  - Entrada de termistor PTC en VLT® PTC Thermistor Card MCB 112 (homologada por ATEX).
- Mediante un interruptor termomecánico (tipo Klixon) en una entrada digital.
- Mediante el relé termoelectrónico (ETR) integrado para motores asíncronos.

El ETR calcula la temperatura del motor midiendo la intensidad, la frecuencia y el tiempo de funcionamiento. El convertidor de frecuencia muestra la carga térmica del motor en forma de porcentaje y puede emitir una advertencia cuando llega a un valor de consigna de sobrecarga programable.

Las opciones programables en la sobrecarga permiten que el convertidor de frecuencia detenga el motor, reduzca la salida o ignore la condición. Incluso a velocidades bajas, el convertidor de frecuencia cumple con las normas de sobrecarga electrónica del motor I2t Clase 20.

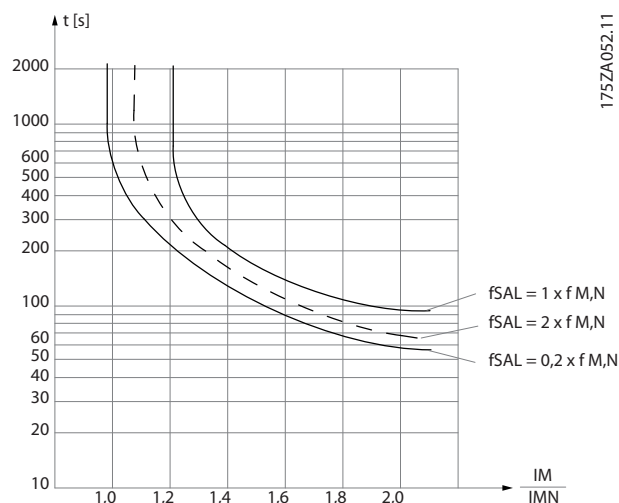


Ilustración 2.18 Características ETR

El eje X de la *Ilustración 2.18* muestra la relación entre los valores  $I_{motor}$  e  $I_{motor}$  nominal. El eje Y muestra el intervalo en segundos que transcurre antes de que el ETR se corte y desconecte el convertidor de frecuencia. Las curvas muestran la velocidad nominal característica, al doble de la velocidad nominal y al 0,2x de la velocidad nominal. A una velocidad inferior, el ETR se desconecta con un calentamiento inferior debido a una menor refrigeración del motor. De ese modo, el motor queda protegido frente a un posible sobrecalentamiento, incluso a baja velocidad. La función ETR calcula la temperatura del motor en función de la intensidad y la velocidad reales. La temperatura calculada es visible como un parámetro de lectura en *16-18 Térmico motor*.

### 2.6.3 Corte de red

Durante un corte de red, el convertidor de frecuencia sigue funcionando hasta que la tensión del circuito intermedio desciende por debajo del nivel mínimo de parada. Generalmente, dicho nivel se sitúa en un 15 % por debajo de la tensión de alimentación nominal más baja. La tensión de red antes del corte y la carga del motor determinan el tiempo necesario para la parada de inercia del convertidor de frecuencia.

El convertidor de frecuencia se puede configurar (*14-10 Fallo aliment.*) para diferentes tipos de comportamientos durante el corte de red,

- Bloqueo por alarma cuando el enlace de CC se agote.
- Inercia con función de motor en giro cuando vuelva la red (*1-73 Motor en giro*).
- Energía regenerativa.
- Desaceleración controlada.

#### Función de motor en giro

Esta selección hace posible «atrapar» un motor que, por un corte de red, gira sin control. Esta opción es importante para centrífugas y ventiladores.

#### Energía regenerativa

Esta selección garantiza que el convertidor de frecuencia funciona mientras haya energía en el sistema. Para cortes de red breves, el funcionamiento se restablece cuando vuelve la red, sin detener la aplicación o perder el control en ningún momento. Se pueden seleccionar diferentes variantes de energía regenerativa.

Configure el comportamiento del convertidor de frecuencia en caso de corte de red en *14-10 Fallo aliment.* y *1-73 Motor en giro*.



## 2.6.4 Controladores PID integrados

Los cuatro controladores proporcionales, integrales y derivativos (PID) integrados eliminan la necesidad de dispositivos de control auxiliares.

Uno de los controladores PID mantiene un control constante de los sistemas de lazo cerrado en los que se deben mantener regulados la presión, el caudal, la temperatura u otros requisitos del sistema. El convertidor de frecuencia puede ofrecer un control autosuficiente de la velocidad del motor en respuesta a las señales de realimentación de los sensores remotos. El convertidor de frecuencia acomoda dos señales de realimentación de dos dispositivos diferentes. Esta función permite regular un sistema con diferentes requisitos de realimentación. El convertidor de frecuencia toma decisiones de control comparando las dos señales para optimizar el rendimiento del sistema.

Utilice los 3 controladores adicionales e independientes para controlar otros equipos, como bombas de alimentación química, control de válvulas o ventilación con diferentes niveles.

## 2.6.5 Rearranque automático

El convertidor de frecuencia puede programarse para reiniciar el motor automáticamente tras una pequeña desconexión, como una fluctuación o pérdida de potencia momentáneas. Esta característica elimina la necesidad de reiniciar manualmente y mejorar el funcionamiento automatizado para sistemas controlados remotamente. La cantidad de intentos de rearranque y la duración entre intentos se puede limitar.

## 2.6.6 Función de motor en giro

La función de motor en giro permite que el convertidor de frecuencia se sincronice con un motor en funcionamiento girando hasta a máxima velocidad en cualquier dirección. Esto evita desconexiones causadas por sobreintensidad. Además, reduce al mínimo la tensión mecánica del sistema, ya que el motor no sufre ningún cambio abrupto de la velocidad cuando se inicia el convertidor de frecuencia.

## 2.6.7 Par completo a velocidad reducida

El convertidor de frecuencia sigue una curva V/Hz variable para ofrecer un par del motor completo incluso a velocidades reducidas. El par de salida completo puede coincidir con la velocidad de funcionamiento máxima diseñada del motor. Esto se diferencia de los convertidores de par variable que ofrecen un par del motor reducido a velocidad baja o de los convertidores de par constante que

proporcionan exceso de tensión, calor y ruido del motor a una velocidad inferior a la plena.

## 2.6.8 Bypass de frecuencia

En algunas aplicaciones, el sistema puede tener velocidades de funcionamiento que crean una resonancia mecánica. Esto puede generar un ruido excesivo y puede dañar los componentes mecánicos del sistema. El convertidor de frecuencia dispone de cuatro anchos de banda de frecuencia de bypass programables. Esto permite que el motor evite las velocidades que provocan resonancia en el sistema.

## 2.6.9 Precalentador del motor

Para precalentar un motor en un entorno húmedo o frío, puede suministrarse continuamente una pequeña cantidad de corriente de CC en el motor para protegerlo de la condensación y de un arranque en frío. Esto puede eliminar la necesidad de resistencia calefactora.

## 2.6.10 Cuatro ajustes programables

El convertidor de frecuencia tiene cuatro ajustes que se pueden programar independientemente. Utilizando un ajuste múltiple, es posible alternar entre funciones programadas independientemente activadas por entradas digitales o un comando de serie. Los ajustes independientes se utilizan, por ejemplo, para cambiar las referencias, para el funcionamiento día/noche o verano/invierno o para controlar varios motores. El ajuste activo se muestra en el LCP.

Los datos de ajuste se pueden copiar de un convertidor de frecuencia a otro descargando la información desde el LCP extraíble.

## 2.6.11 Frenado dinámico

El freno dinámico se establece por:

- **Freno con resistencia**  
Un IGBT del freno mantiene una sobretensión bajo un umbral determinado dirigiendo la energía del freno desde el motor a la resistencia de freno conectado (2-10 Función de freno = [1])
- **Freno de CA**  
La energía del freno se distribuye en el motor mediante la modificación de las condiciones de pérdida del motor. La función de freno de CA no puede utilizarse en aplicaciones con alta frecuencia de reseteo, ya que esto sobrecalienta el motor (2-10 Función de freno = [2]).

### 2.6.12 Frenado de CC

Algunas aplicaciones pueden requerir el frenado de un motor hasta una velocidad baja o su parada. La aplicación de intensidad de CC frena el motor y puede eliminar la necesidad de disponer de un freno de motor independiente. El frenado de CC puede configurarse para su activación a una frecuencia predeterminada o al recibir una señal. La tasa de frenado también se puede programar.

### 2.6.13 Modo reposo

El modo reposo detiene automáticamente el motor cuando la demanda es baja durante un periodo determinado. Cuando la demanda del sistema aumenta, el convertidor vuelve a arrancar el motor. El modo reposo genera ahorro energético y reduce el desgaste del motor. A diferencia de lo que sucede con un temporizador de retardo, el convertidor de frecuencia siempre está listo para funcionar cuando se alcanza una demanda de activación predeterminada.

### 2.6.14 Permiso de arranque

El convertidor puede esperar por una señal remota que indique que el sistema está preparado para arrancar. Cuando esta función está activada, el convertidor permanece parado hasta recibir el permiso para arrancar. El permiso de arranque garantiza que el sistema o los equipos auxiliares estén en un estado adecuado antes de que el convertidor pueda arrancar el motor.

### 2.6.15 Smart Logic Control (SLC)

Smart Logic Control (SLC) es una secuencia de acciones definidas por el usuario (consulte 13-52 Acción Controlador SL [x]) ejecutadas por el SLC cuando el evento asociado definido por el usuario (consulte 13-51 Evento Controlador SL [x]) es evaluado como VERDADERO por el SLC.

La condición para que se produzca un evento puede ser un estado determinado o que la salida de una regla lógica o un operando comparador pase a ser VERDADERO. Esto da lugar a una acción asociada, como se muestra en la Ilustración 2.19.

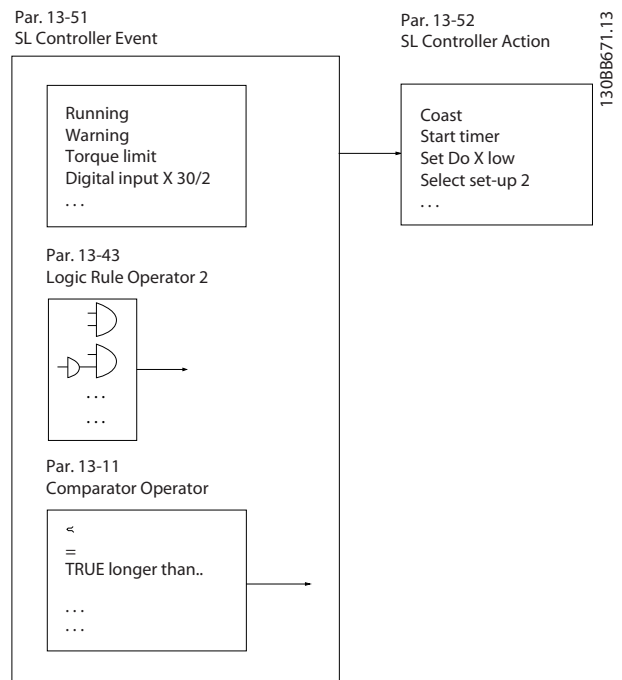


Ilustración 2.19 Evento y acción SCL

Los eventos y las acciones están numerados y vinculados en parejas (estados). Esto significa que cuando se completa el evento [0] (cuando alcanza el valor VERDADERO), se ejecuta la acción [0]. Después de esto, se evalúan las condiciones del evento [1], y si el resultado es VERDADERO, se ejecuta la acción [1], y así sucesivamente. En cada momento solo se evalúa un evento. Si un evento se evalúa como FALSO, no sucede nada (en el SLC) durante el intervalo de exploración actual y no se evalúan otros eventos. Esto significa que cuando el SLC se inicia, este evalúa el evento [0] (y solo el evento [0]) en cada intervalo de exploración. El SLC ejecuta una acción [0] e inicia la evaluación de otro evento [1] solo si el evento [0] se considera VERDADERO. Se pueden programar entre 1 y 20 eventos y acciones.

Cuando se haya ejecutado el último evento / la última acción, la secuencia vuelve a comenzar desde el evento [0] / la acción [0]. La Ilustración 2.20 muestra un ejemplo con 4 eventos/acciones:

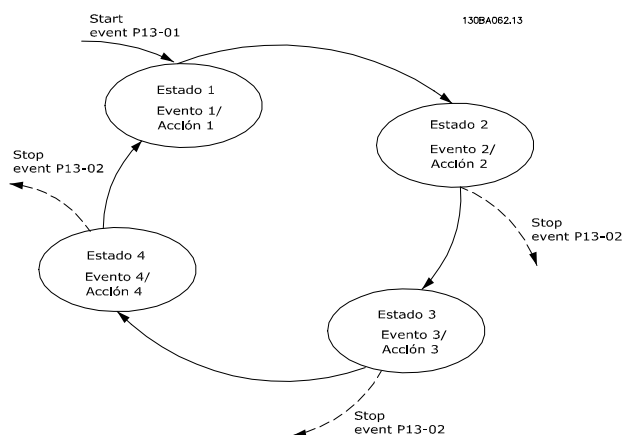


Ilustración 2.20 Orden de ejecución cuando están programados 4 eventos/acciones

**Comparadores**

Los comparadores se usan para comparar variables continuas (frecuencia o intensidad de salida, entrada analógica, etc.) con valores fijos predeterminados.

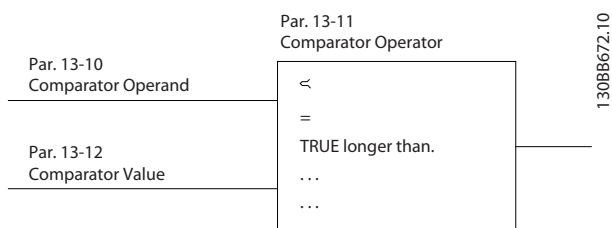


Ilustración 2.21 Comparadores

**Reglas lógicas**

Se pueden combinar hasta tres entradas booleanas (entradas VERDADERO/FALSO) de temporizadores, comparadores, entradas digitales, bits de estado y eventos utilizando los operadores lógicos Y, O y NO.

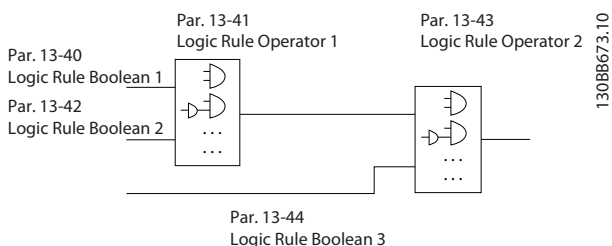


Ilustración 2.22 Reglas lógicas

Las reglas lógicas, los temporizadores y los comparadores también están disponibles para su uso fuera de la secuencia SLC.

Para obtener un ejemplo de SLC, consulte el capítulo 4.3 Ejemplos de configuración de la aplicación.3

**2.6.16 Función STO**

El convertidor de frecuencia está disponible con una función STO a través del terminal de control 37. La función STO desactiva la tensión de control de los semiconductores de potencia de la etapa de salida del convertidor de frecuencia. Esto a su vez impide la generación de la tensión necesaria para girar el motor. Cuando se activa la STO (terminal 37), el convertidor de frecuencia emite una alarma, desconecta la unidad y hace que el motor entre en modo de inercia hasta detenerse. Será necesario un rearranque manual. La función STO puede usarse como una parada de emergencia para el convertidor de frecuencia. En el modo de funcionamiento normal, cuando no se necesite la STO, utilice la función de parada normal. Al usar el rearranque automático, asegúrese de que se respeten los requisitos de la norma ISO 12100-2, apartado 5.3.2.5.

**Responsabilidad**

Es responsabilidad del usuario garantizar que el personal que se ocupe de la instalación y el manejo de la función STO:

- Lea y comprenda las normas de seguridad relativas a la salud, la seguridad y la prevención de accidentes.
- Conozca a la perfección las normas generales y de seguridad correspondientes a la aplicación específica.

Se considerará usuarios a:

- Integradores
- Operadores
- Técnicos de servicio
- Técnicos de mantenimiento

**Normas**

El uso de la STO en el terminal 37 conlleva el cumplimiento por parte del usuario de todas las disposiciones de seguridad, incluidas las normas, los reglamentos y las directrices pertinentes. La función STO opcional cumple las siguientes normas:

- EN 954-1: 1996 categoría 3
- CEI 60204-1: 2005 categoría 0, parada no controlada
- CEI 61508: 1998 SIL2
- CEI 61800-5-2: 2007, función STO
- CEI 62061: 2005 SIL CL2
- ISO 13849-1: 2006 categoría 3 PL d
- ISO 14118: 2000 (EN 1037), prevención de arranque inesperado

La información y las instrucciones aquí contenidas no son suficientes para utilizar la función STO de forma correcta y

segura. Para obtener toda la información necesaria sobre la STO, consulte el Manual de funcionamiento de *Safe Torque Off* de VLT®.

### Medidas de protección

- La instalación y puesta en marcha de sistemas de ingeniería de seguridad solo pueden ser llevadas a cabo por personal competente y cualificado.
- La unidad debe instalarse en un armario IP54 o en un entorno equivalente. En aplicaciones especiales se requiere un grado de protección IP mayor.
- El cable situado entre el terminal 37 y el dispositivo externo de seguridad debe estar protegido contra cortocircuitos, de conformidad con la tabla D.4 de la norma ISO 13849-2.
- Cuando haya fuerzas externas que influyan sobre el eje del motor (por ejemplo, cargas suspendidas), deben tomarse medidas adicionales para evitar peligros potenciales (por ejemplo, un freno de retención de seguridad).

## 2.7 Funciones de fallo, advertencia y alarma

El convertidor de frecuencia monitoriza muchos aspectos del funcionamiento del sistema, incluidas las condiciones de la red, la carga del motor y el rendimiento, así como el estado del convertidor. Una alarma o advertencia no indica necesariamente que haya un problema en el propio convertidor de frecuencia. Puede tratarse de una situación externa al convertidor, que está siendo monitorizadas para estudiar los límites de rendimiento. El convertidor posee una serie preprogramada de fallos, advertencias y respuestas a alarmas. Seleccione funciones de alarma y advertencia adicionales para mejorar o modificar el rendimiento del sistema.

En este apartado se describen funciones comunes de alarma y advertencia. Entender que estas funciones están disponibles puede optimizar un diseño de sistema y, posiblemente, evitar añadirle componentes o funciones duplicados.

### 2.7.1 Funcionamiento con temperatura excesiva

Por defecto, el convertidor de frecuencia emite una alarma y se desconecta en caso de temperatura excesiva. Si se selecciona *Reducción automática y advertencia*, el convertidor de frecuencia emitirá un aviso de la situación pero continuará funcionando e intentará enfriarse por sí mismo reduciendo su frecuencia de conmutación. Después, si es necesario, reducirá la frecuencia de salida.

La reducción automática de la potencia no sustituye los ajustes del usuario para reducción de potencia en función de la temperatura ambiente (consulte el

capítulo 5.3 *Reducción de potencia en función de la temperatura ambiente*).

### 2.7.2 Advertencias de referencia alta o baja

En el modo de funcionamiento de lazo abierto, la señal de referencia determina directamente la velocidad del convertidor. La pantalla muestra una advertencia parpadeante de referencia alta o baja cuando se alcanza el máximo o el mínimo programado.

### 2.7.3 Advertencia de realimentación alta o baja

En el modo de funcionamiento de lazo cerrado, los valores de realimentación alta o baja seleccionados están controlados por el convertidor. La pantalla mostrará una advertencia parpadeante de valor alto o bajo cuando corresponda. El convertidor también puede monitorizar las señales de realimentación en el modo de funcionamiento de lazo abierto. Mientras las señales no afecten al funcionamiento del convertidor en lazo abierto, pueden resultar útiles para indicar el estado del sistema localmente o a través de comunicación serie. El convertidor de frecuencia puede trabajar con 39 unidades de medida diferentes.

### 2.7.4 Desequilibrio de fase o pérdida de fase

Una corriente de rizado excesiva en el bus de CC indica un desequilibrio de fase de la red o una pérdida de fase. Cuando se pierde una fase de alimentación al convertidor, la acción predeterminada es emitir una alarma y desconectar la unidad para proteger los condensadores del bus de CC. Otras opciones son emitir una advertencia y reducir la intensidad de salida al 30 % de la intensidad total o emitir una advertencia y continuar con el funcionamiento normal. Hacer funcionar una unidad conectada a una línea desequilibrada puede ser deseable hasta que se corrija el desequilibrio.

### 2.7.5 Advertencia de frecuencia alta

Útil en la conexión por etapas de equipos adicionales, como bombas o ventiladores, el convertidor puede calentarse cuando la velocidad del motor es elevada. Puede introducirse un ajuste específico de alta frecuencia en el convertidor. Si la frecuencia de salida sobrepasa el límite ajustado, la unidad emite una advertencia de alta frecuencia. Una salida digital del convertidor puede indicar la conexión de dispositivos externos.

## 2.7.6 Advertencia de baja frecuencia

Útil para la desconexión de equipos, el convertidor puede emitir una advertencia cuando la velocidad del motor sea baja. Puede seleccionarse un ajuste de frecuencia baja específica para la advertencia y para la desconexión de dispositivos externos. La unidad no emitirá una advertencia de baja frecuencia cuando esté parada ni en el arranque mientras no se haya alcanzado la frecuencia de funcionamiento.

## 2.7.7 Advertencia de intensidad alta

Esta función es similar a la advertencia de alta frecuencia, con la excepción de que se utiliza un ajuste de intensidad alta para emitir una advertencia y conectar equipos adicionales. La función no está activa cuando la unidad está parada ni en el arranque mientras no se alcanza la intensidad de funcionamiento configurada.

## 2.7.8 Advertencia de intensidad baja

Esta función es similar a la advertencia de baja frecuencia (consulte el capítulo 2.7.6 *Advertencia de baja frecuencia*), con la excepción de que se utiliza un ajuste de intensidad baja para emitir una advertencia y desconectar los equipos. La función no está activa cuando la unidad está parada ni en el arranque mientras no se alcanza la intensidad de funcionamiento configurada.

## 2.7.9 Advertencia de ausencia de carga / correa rota

Esta función puede usarse para monitorizar una situación de ausencia de carga, por ejemplo una correa trapezoidal. Una vez que se ha guardado en el convertidor un límite de intensidad baja, si se detecta una pérdida de carga, el convertidor puede programarse para emitir una alarma y realizar una desconexión o para continuar en funcionamiento y emitir una advertencia.

## 2.7.10 Interfaz serie perdida

El convertidor de frecuencia puede detectar una pérdida de comunicación serie. Se puede seleccionar un retardo de tiempo de hasta 99 s para evitar una respuesta por interrupciones en el bus de comunicación serie. Cuando se exceda el retardo, las opciones disponibles serán que la unidad:

- Mantenga su última velocidad.
- Funcione a máxima velocidad.
- Funcione a una velocidad predeterminada.
- Se detenga y emita una advertencia.

## 2.8 Interfaces de usuario y programación

El convertidor de frecuencia utiliza parámetros para la programación de sus funciones de aplicación. Los parámetros incluyen la descripción de una función y un menú de opciones seleccionables o para la introducción de valores numéricos. Un ejemplo de menú de programación está disponible en la *Ilustración 2.23*.

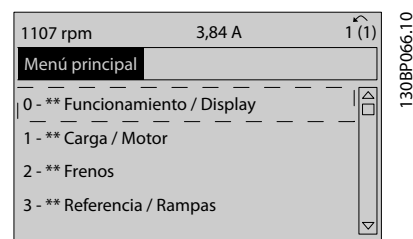


Ilustración 2.23 Ejemplo de menú de programación

### Interfaz de usuario local

Para la programación local, se puede acceder a los parámetros pulsando [Quick Menu] o [Main Menu] en el LCP.

El menú rápido está destinado al arranque inicial y a las características del motor. El menú principal accede a todos los parámetros y permite la programación de aplicaciones avanzadas.

### Interfaz de usuario remoto

Para la programación remota, Danfoss cuenta con un programa de software para el desarrollo, el almacenamiento y la transferencia de información. El Software de configuración MCT 10 permite al usuario conectar un PC al convertidor de frecuencia y realizar una programación en vivo en lugar de utilizar el teclado del LCP. Igualmente, la programación puede hacerse sin conexión y descargarse sencillamente a la unidad. Todo el perfil del convertidor puede descargarse al PC como copia de seguridad o para su análisis. Un conector USB y un terminal RS485 están disponibles para la conexión al convertidor de frecuencia.

Software de configuración MCT 10 puede descargarse gratuitamente en [www.VLT-software.com](http://www.VLT-software.com). También puede solicitar el CD con el número de referencia 130B1000. Un manual del usuario suministra instrucciones de funcionamiento detalladas. Consulte también el capítulo 2.8.2 *Software para PC*.

### Programación de los terminales de control

- Cada terminal de control posee funciones específicas que puede realizar.
- Los parámetros asociados con el terminal activan las selecciones de la función.
- Para un funcionamiento adecuado del convertidor mediante los terminales de control, estos deben estar:

- Correctamente conectados.
- Programados para la función pretendida.

### 2.8.1 Panel de control local

El panel de control local (LCP) es una pantalla gráfica situada en la parte delantera de la unidad, que facilita la interfaz de usuario mediante botones y mensajes de estado, advertencias y alarmas, programación de parámetros y más. También está disponible una pantalla numérica con opciones de visualización limitadas. En la *Ilustración 2.24* se muestra el LCP.

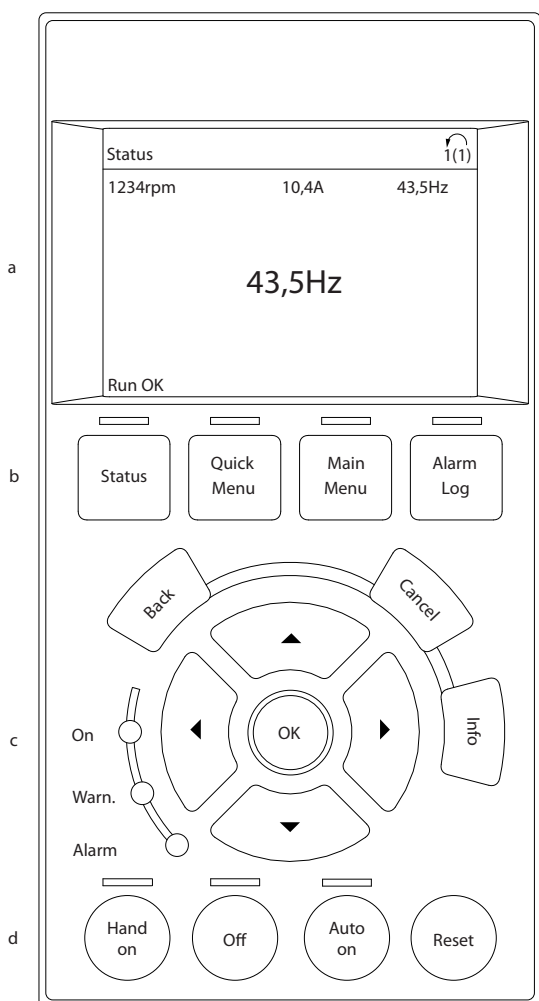


Ilustración 2.24 Panel de control local

### 2.8.2 Software para PC

El PC se conecta mediante un cable USB estándar (host/dispositivo) o mediante la interfaz RS485.

El USB es un bus serie que emplea 4 cables apantallados con 4 clavijas de toma a tierra conectadas al apantallamiento en el puerto USB del PC. Si se conecta el PC a un

convertidor de frecuencia a través del cable USB, existe el riesgo potencial de dañar el controlador del host del USB del PC. Todos los PC estándar se fabrican sin aislamiento galvánico en el puerto USB.

Cualquier diferencia de potencial de toma de tierra, causada por no seguir las recomendaciones descritas en el *Manual de funcionamiento*, puede dañar el controlador del host del USB con el apantallamiento del cable USB.

Se recomienda emplear un aislamiento USB con aislamiento galvánico para proteger el controlador del host del USB del PC de las diferencias de potencial de toma de tierra, cuando se conecta el PC a un convertidor de frecuencia a través de un cable USB.

No utilice un cable de alimentación de PC con un conector de tierra si el PC está conectado a un convertidor de frecuencia a través de un cable USB. Reduce la diferencia de potencial de la toma de tierra, pero no elimina todas las diferencias de potencial debidas a la toma de tierra y al apantallamiento conectado al puerto USB del PC.

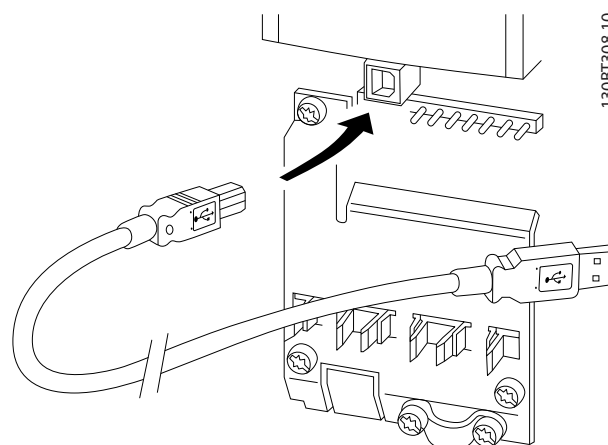


Ilustración 2.25 Conexión USB

#### 2.8.2.1 Software de configuración MCT 10

El Software de configuración MCT 10 ha sido concebido para la puesta en marcha y el mantenimiento del convertidor de frecuencia, incluida la programación guiada del controlador de cascada, el reloj en tiempo real, el controlador Smart Logic y el mantenimiento preventivo. Este software permite controlar fácilmente los detalles y facilita una visión general de los sistemas, ya sean grandes o pequeños. La herramienta maneja todas las series de convertidores de frecuencia, los VLT® advanced active filters y los datos relacionados con el VLT® soft starter.

##### Ejemplo 1: almacenamiento de datos en el PC a través del Software de configuración MCT 10

1. Conecte un PC a la unidad mediante USB o a través de la interfaz RS485.
2. Abra el Software de configuración MCT 10
3. Seleccione el puerto USB o la interfaz RS485.

4. Seleccione *copy*.
5. Seleccione el apartado *project*.
6. Seleccione *paste*.
7. Seleccione *save as*.

En este momento, se almacenarán todos los parámetros.

#### **Ejemplo 2: transferencia de datos del PC al convertidor de frecuencia a través del Software de configuración MCT 10**

1. Conecte un PC a la unidad mediante el puerto USB o través de la interfaz RS485.
2. Abra el Software de configuración MCT 10
3. Seleccione *Open* (se muestran los archivos guardados).
4. Abra el archivo apropiado.
5. Seleccione *Write to drive*.

En este momento, todos los parámetros se transfieren al convertidor de frecuencia.

Tiene a su disposición un manual independiente del Software de configuración MCT 10. Descargue el software y el manual de [www.danfoss.com/BusinessAreas/DrivesSolutions/SoftwareDownload/](http://www.danfoss.com/BusinessAreas/DrivesSolutions/SoftwareDownload/).

#### **2.8.2.2 Software de cálculo de armónicos VLT® MCT 31**

La herramienta para PC de cálculo de armónicos, MCT 31, permite realizar con facilidad una estimación de la distorsión armónica en una aplicación cualquiera. Puede calcularse la distorsión armónica tanto de los convertidores de frecuencia de Danfoss como la de los que no sean de Danfoss, mediante otros aparatos de medición por reducción armónica, como los filtros AHF de Danfoss y los rectificadores de 12-18 impulsos.

MCT 31 también puede descargarse desde [www.danfoss.com/BusinessAreas/DrivesSolutions/Software-download/](http://www.danfoss.com/BusinessAreas/DrivesSolutions/Software-download/).

#### **2.8.2.3 Software de cálculo de armónicos (HCS)**

El HCS es una versión avanzada de la herramienta de cálculo de armónicos. Los resultados calculados se comparan con las normas pertinentes y se pueden imprimir.

Para obtener más información, consulte [www.danfoss-hcs.com/Default.asp?LEVEL=START](http://www.danfoss-hcs.com/Default.asp?LEVEL=START)

## **2.9 Mantenimiento**

Los modelos de convertidores de frecuencia de Danfoss de hasta 90 kW no requieren mantenimiento. Los convertidores de frecuencia de alta potencia (110 kW nominal o superior) tienen esteras de filtro incorporadas que el

operador debe limpiar periódicamente, en función de la exposición al polvo y los contaminantes. Los intervalos de mantenimiento para los ventiladores de refrigeración (aproximadamente 3 años) y para los condensadores (aproximadamente 5 años) se recomiendan en la mayoría de entornos.

### **2.9.1 Almacenamiento**

Al igual que el resto de equipos electrónicos, los convertidores de frecuencia se deben almacenar en un lugar seco. El conformado periódico (carga del condensador) no es necesario durante el almacenamiento.

Se recomienda mantener el equipo sellado en su embalaje hasta la instalación.

## 3 Integración del sistema

### 3

Este capítulo describe las consideraciones que se deben tener en cuenta para integrar el convertidor de frecuencia en el diseño de un sistema. El capítulo está dividido en los siguientes apartados:

- *Capítulo 3.1 Condiciones ambientales de funcionamiento*  
Las condiciones ambientales de funcionamiento del convertidor de frecuencia, incluido el entorno, las protecciones, la temperatura, la reducción de potencia y otras consideraciones.
- *Capítulo 3.3 Integración de la red*  
Entrada al convertidor de frecuencia desde el lado de la red, incluida la potencia, los armónicos, la monitorización, el cableado, las fusibles y otras consideraciones.
- *Capítulo 3.2 CEM, armónicos y protección de fuga a tierra*  
Entrada (de regeneración) desde el convertidor de frecuencia a la red eléctrica, incluida la potencia, los armónicos, la monitorización y otras consideraciones.
- *Capítulo 3.4 Integración del motor*  
Salida del convertidor de frecuencia al motor, incluidos los tipos de motor, la carga, la monitorización, el cableado y otras consideraciones.
- *Capítulo 3.5 Entradas y salidas adicionales, Capítulo 3.6 Planificación mecánica*  
Integración de la entrada y la salida del convertidor de frecuencia para un diseño óptimo del sistema, incluido el acoplamiento del convertidor de frecuencia y el motor, las características del sistema y otras consideraciones.

Un diseño integral del sistema toma en consideración las áreas potencialmente problemáticas mientras que aplica la combinación más eficaz de las funciones del convertidor. La siguiente información proporciona pautas para la planificación y la especificación de un sistema de control de motor con convertidores de frecuencia.

Las características operativas proporcionan una serie de conceptos de diseño, desde el simple control de velocidad del motor hasta un sistema de automatización completamente integrado con gestión de la realimentación, generación de informes del estado operativo, respuestas a fallos automatizadas, programación remota y más.

Un concepto de diseño completo incluye la especificación detallada de las necesidades y el uso.

- Tipos de convertidores de frecuencia
- Motores
- Requisitos de red
- Estructura de control y programación
- Comunicación serie
- Tamaño, forma y peso del equipo
- Requisitos de potencia y de cableado de control; tipo y longitud
- Fusibles
- Equipo auxiliar
- Transporte y almacenamiento

Consulte el *capítulo 3.9 Lista de verificación del diseño del sistema*, donde encontrará una guía práctica para la selección y el diseño.

Entender las funciones y las opciones estratégicas puede optimizar un diseño de sistema y, posiblemente, evitar añadirle componentes o funciones duplicados.

### 3.1 Condiciones ambientales de funcionamiento

#### 3.1.1 Humedad

Aunque el convertidor de frecuencia pueda funcionar correctamente a humedades elevadas (hasta el 95 % de humedad relativa), evite la condensación. Hay un riesgo específico de condensación cuando el convertidor de frecuencia está más frío que el aire ambiente húmedo. La humedad del aire también puede condensarse en los componentes electrónicos y provocar cortocircuitos. La condensación se produce en unidades sin potencia. Es aconsejable instalar un calefactor de armario cuando es posible que se forme condensación debido a las condiciones ambientales. Evite la instalación en áreas con escarcha.

Alternativamente, operar el convertidor de frecuencia en modo de espera (con la unidad conectada a la red) reduce el riesgo de condensación. Asegúrese de que la disipación de potencia es suficiente para mantener los circuitos del convertidor de frecuencia sin humedad.

#### 3.1.2 Temperatura

Se especifican límites de temperatura ambiente mínimos y máximos para todos los convertidores de frecuencia. Si se evitan temperaturas ambiente extremas, se prolonga la vida del equipo y se aumenta al máximo la fiabilidad



general del sistema. Siga las recomendaciones enumeradas para disfrutar del rendimiento y la vida útil máximos del equipo.

- Aunque el convertidor de frecuencia puede funcionar a temperaturas de hasta  $-10\text{ °C}$ , solo se garantiza un funcionamiento correcto con la carga nominal con temperaturas de  $0\text{ °C}$  o superiores.
- No sobrepase el límite máximo de temperatura.
- La vida útil de los componentes electrónicos disminuye un 50 % cada  $10\text{ °C}$  cuando funciona por encima de la temperatura prevista.
- Incluso los dispositivos con clasificaciones de protección IP54, IP55 o IP66 deben seguir los rangos de temperatura ambiente especificados.
- Puede ser necesaria una climatización adicional del armario o del lugar de instalación.

### 3.1.3 Refrigeración

Los convertidores de frecuencia disipan la potencia en forma de calor. Las siguientes recomendaciones son necesarias para la eficaz refrigeración de las unidades.

- La temperatura máxima del aire que penetre en la protección nunca debe exceder los  $40\text{ °C}$  ( $104\text{ °F}$ ).
- La temperatura media diurna/nocturna no debe superar los  $35\text{ °C}$  ( $95\text{ °F}$ ).
- Monte la unidad de manera que permita que el aire de refrigeración fluya libremente a través de las aletas de refrigeración. Consulte el *capítulo 3.6.1 Separación* para un montaje con los espacios de separación correctos.
- Cumpla con los requisitos mínimos de espacio libre delante y detrás de la unidad para proporcionar el flujo de aire de refrigeración adecuado. Consulte los requisitos para una instalación adecuada en el *manual de funcionamiento*.

#### 3.1.3.1 Ventiladores

El convertidor de frecuencia tiene ventiladores integrados para garantizar una refrigeración óptima. El ventilador principal fuerza el caudal de aire a lo largo de las aletas de refrigeración del disipador, lo que garantiza que el aire interno se refrigere. Algunos tamaños de potencia tienen un pequeño ventilador secundario cerca de la tarjeta de control, lo que garantiza que el aire interno circule para evitar puntos calientes.

El ventilador principal está controlado por la temperatura interna del convertidor de frecuencia y la velocidad aumenta gradualmente junto con la temperatura, lo que

reduce el ruido y el consumo energético cuando no es necesario y garantiza la refrigeración máxima cuando es necesaria. El control de ventilador se puede adaptar mediante *14-52 Control del ventilador* para que se ajuste a cualquier aplicación, además de proteger contra los efectos negativos de la refrigeración en climas fríos. Si se produce un exceso de temperatura dentro del convertidor de frecuencia, este reduce el patrón y la frecuencia de conmutación. Consulte el *capítulo 5.1 Reducción de potencia* para más información.

#### 3.1.3.2 Cálculo del flujo de aire necesario para la refrigeración del convertidor de frecuencia

El flujo de aire necesario para refrigerar un convertidor de frecuencia, o varios convertidores de frecuencia en un mismo alojamiento, puede calcularse de la siguiente manera:

1. Determine la pérdida de potencia a salida máxima para todos los convertidores de frecuencia a partir de las tablas de datos del *capítulo 7 Especificaciones*.
2. Añada los valores de pérdida de potencia de todos los convertidores de frecuencia que pueden funcionar simultáneamente. La suma resultante será el calor Q que se debe transferir. Multiplique el resultado con el factor f, tomado de la *Tabla 3.1*. Por ejemplo,  $f = 3,1\text{ m}^3 \times \text{K/Wh}$  al nivel del mar.
3. Determine la temperatura más alta del aire que entre en el alojamiento. Sustraiga esta temperatura a la temperatura requerida en el interior del alojamiento, por ejemplo  $45\text{ °C}$  ( $113\text{ °F}$ ).
4. Divida el total del paso 2 por el total del paso 3.

El cálculo se expresa mediante la siguiente fórmula:

$$V = \frac{f \times Q}{T_i - T_A}$$

donde

V = flujo de aire en  $\text{m}^3/\text{h}$

f = factor en  $\text{m}^3 \times \text{K/Wh}$

Q = calor que se debe transferir en W

$T_i$  = temperatura en el interior del alojamiento en  $^{\circ}\text{C}$

$T_A$  = temperatura ambiente en  $^{\circ}\text{C}$

f =  $cp \times \rho$  (calor específico del aire x densidad del aire)

#### **AVISO!**

**El calor específico del aire (cp) y la densidad del aire (ρ) no son constantes, pero dependen de la temperatura, de la humedad y de la presión atmosférica. Por lo tanto, dependen de la altitud sobre el nivel del mar.**

La *Tabla 3.1* muestra los valores típicos del factor f, calculados para diferentes altitudes.

Altitud	Calor específico del aire cp	Densidad del aire ρ	Factor f
[m]	[kJ/kgK]	[kg/m <sup>3</sup> ]	[m <sup>3</sup> ·K/Wh]
0	0,9480	1,225	3,1
500	0,9348	1,167	3,3
1000	0,9250	1,112	3,5
1500	0,8954	1,058	3,8
2000	0,8728	1,006	4,1
2500	0,8551	0,9568	4,4
3000	0,8302	0,9091	4,8
3500	0,8065	0,8633	5,2

Tabla 3.1 Factor f, calculado para diferentes altitudes

### Ejemplo

¿Qué flujo de aire se necesita para refrigerar dos convertidores de frecuencia (con pérdidas de calor de 295 W y 1430 W) que funcionan simultáneamente y montados en un alojamiento con un pico de temperatura ambiente de 37 °C?

1. La suma de las pérdidas de calor de ambos convertidores de frecuencia es 1725 W.
2. Si multiplicamos 1725 W por 3,3 m<sup>3</sup> × K/Wh se obtiene un resultado de 5693 m × K/h.
3. Si restamos 37 °C a 45 °C, el resultado es 8 °C (=8 K).
4. Si dividimos 5693 m × K/h por 8 K, el resultado es: 711,6 m<sup>3</sup>h.

Si se necesita el flujo de aire en CFM, utilice el factor de conversión 1 m<sup>3</sup>/h = 0,589 CFM.

En el ejemplo anterior, 711,6 m<sup>3</sup>/h = 418,85 CFM.

### 3.1.4 Sobretensión generada por el motor

La tensión de CC del circuito intermedio (bus de CC) aumenta cuando el motor actúa como generador. Esto puede ocurrir de dos maneras:

- La carga arrastra al motor cuando el convertidor de frecuencia funciona con una frecuencia de salida constante. Esto se conoce generalmente como carga de arrastre.
- Durante la desaceleración, si la inercia de la carga es alta y el tiempo de desaceleración del convertidor está configurado en un valor corto.

El convertidor de frecuencia no puede regenerar energía que vuelva a la entrada. Por lo tanto, limita la energía aceptada desde el motor cuando está configurado para activar la rampa automática. El convertidor de frecuencia intenta hacer esto incrementando automáticamente el tiempo de deceleración, si la sobretensión ocurre durante la desaceleración. Si esto no resulta, o si la carga arrastra al motor cuando funciona a frecuencia constante, el

convertidor se apaga y muestra un mensaje de fallo cuando se alcanza un nivel de tensión de bus de CC crítico.

### 3.1.5 Ruido acústico

El ruido acústico del convertidor de frecuencia procede de tres fuentes:

- Bobinas del enlace de CC (circuito intermedio)
- Bobina de choque del filtro RFI
- Ventiladores internos

Consulte la *Tabla 7.60* para obtener información sobre las clasificaciones de ruido acústico.

### 3.1.6 Vibración y golpe

El convertidor de frecuencia ha sido probado según un procedimiento basado en la norma CEI 68-2-6/34/35 y 36. Estas pruebas someten la unidad a fuerzas de 0,7 g en el rango de 18 a 1000 Hz aleatoriamente, en 3 direcciones y durante 2 horas. Todos los convertidores de frecuencia de Danfoss cumplen con los requisitos que corresponden a estas condiciones cuando la unidad está montada en la pared o el suelo, así como cuando está montada en paneles o atornillada a paredes o suelos.

### 3.1.7 Entornos agresivos

#### 3.1.7.1 Gases

Los gases agresivos, como el sulfuro de hidrógeno, cloro o amoníaco, pueden dañar los componentes mecánicos y eléctricos del convertidor de frecuencia. La contaminación del aire de refrigeración también puede causar la descomposición gradual de las juntas de las puertas y las pistas de PCB. Los contaminantes agresivos están a menudo presentes en instalaciones de tratamiento de aguas residuales o piscinas. La corrosión del cobre es una señal clara de un entorno agresivo.

En entornos agresivos, se recomiendan las protecciones IP restringidas, junto con placas de circuito con revestimiento barnizado. Consulte la *Tabla 3.2* para conocer los valores del revestimiento barnizado.

#### **AVISO!**

**El convertidor de frecuencia se entrega de serie con un barnizado de las placas de circuito de clase 3C2. Si se solicita, el barnizado clase 3C3 está disponible.**

Tipo de gas	Unidad	Clase				
		3C1	3C2		3C3	
			Valor medio	Valor máx. <sup>1)</sup>	Valor medio	Valor máx. <sup>1)</sup>
Sal marina	n.d.	Ninguna	Neblina salina		Neblina salina	
Óxidos de azufre	mg/m <sup>3</sup>	0,1	0,3	1,0	5,0	10
Sulfuro de hidrógeno	mg/m <sup>3</sup>	0,01	0,1	0,5	3,0	10
Cloro	mg/m <sup>3</sup>	0,01	0,1	0,03	0,3	1,0
Cloruro de hidrógeno	mg/m <sup>3</sup>	0,01	0,1	0,5	1,0	5,0
Fluoruro de hidrógeno	mg/m <sup>3</sup>	0,003	0,01	0,03	0,1	3,0
Amoniaco	mg/m <sup>3</sup>	0,3	1,0	3,0	10	35
Ozono	mg/m <sup>3</sup>	0,01	0,05	0,1	0,1	0,3
Nitrógeno	mg/m <sup>3</sup>	0,1	0,5	1,0	3,0	9,0

**Tabla 3.2 Clasificaciones de las clases del revestimiento barnizado**

1) Los valores máximos son valores pico transitorios que no deben ocurrir durante más de 30 minutos al día.

### 3.1.7.2 Exposición al polvo

La instalación de convertidores de frecuencia en entornos con una alta exposición al polvo es, a menudo, inevitable. El polvo afecta a las unidades montadas en pared o bastidor con clasificación de protección IP55 o IP66, y también a dispositivos montados en armario con clasificación de protección IP21 o IP20. Considere los tres aspectos descritos en este apartado cuando se instalen convertidores de frecuencia en estos entornos.

#### Refrigeración reducida

El polvo forma depósitos en la superficie del dispositivo y dentro de él, en las placas de circuitos y los componentes electrónicos. Estos depósitos funcionan como capas de aislamiento y obstaculizan la transferencia de calor al aire ambiente, lo que reduce la capacidad de refrigeración. Los componentes se calientan aún más. Esto produce un envejecimiento acelerado de los componentes electrónicos y disminuye la vida útil de la unidad. Los depósitos de polvo en el disipador de la parte posterior de la unidad también disminuyen la vida útil de la unidad.

#### Ventiladores de refrigeración

El flujo de aire para refrigerar la unidad se produce mediante los ventiladores de refrigeración, normalmente ubicados en la parte posterior del dispositivo. Los rotores del ventilador poseen pequeños cojinetes en los que el polvo puede penetrar y actuar como un abrasivo. Esto provoca daños en los cojinetes y fallos en el ventilador.

#### Filtros

Los convertidores de frecuencia de alta potencia están equipados con ventiladores de refrigeración que expelen aire caliente desde el interior del dispositivo. A partir de un determinado tamaño, estos ventiladores se equipan con esteras de filtro. Estos filtros se puede obstruir rápidamente cuando se utilizan en ambientes polvorientos. En estas condiciones, es necesario tomar medidas preventivas.

#### Mantenimiento periódico

En las condiciones descritas anteriormente, es aconsejable limpiar el convertidor de frecuencia durante el mantenimiento periódico. Elimine el polvo del disipador y los ventiladores y limpie las esteras de filtro.

### 3.1.7.3 Entornos potencialmente explosivos

Los sistemas que funcionan en entornos potencialmente explosivos deben cumplir condiciones especiales. La directiva 94/9/CE de la UE describe el funcionamiento de los dispositivos electrónicos en entornos potencialmente explosivos.

Se debe controlar la temperatura de los motores controlados por convertidores de frecuencia en entornos potencialmente explosivos utilizando un sensor de temperatura PTC. Pueden utilizarse motores con protección de ignición clase «d» o «e», homologados para este entorno.

- La clasificación «d» se encarga de garantizar que si se produce una chispa, se contiene en una zona protegida. Aunque no requiere homologación, se necesitan un cableado y una contención especiales.
- La combinación «d»/«e» es la más utilizada en entornos potencialmente explosivos. El motor mismo tiene una clase de protección de ignición «e», mientras que el cable de motor y el entorno de conexión cumplen con la clasificación «e». La restricción del espacio de conexión «e» se compone de la tensión máxima permitida en este espacio. La tensión de salida de un convertidor de frecuencia normalmente está limitada a la tensión de red. La modulación de la tensión de salida puede generar una tensión pico que no se puede permitir para la clasificación «e». En la práctica, se ha demostrado que utilizar un filtro senoidal en la salida del convertidor de frecuencia es un medio efectivo de atenuar la tensión pico alta.

3

**AVISO!**

No instale un convertidor de frecuencia en un entorno potencialmente explosivo. Instale el convertidor de frecuencia en un armario fuera de esta área. También se recomienda utilizar un filtro senoidal en la salida del convertidor de frecuencia para atenuar el aumento de tensión  $dU/dt$  y la tensión pico. Los cables del motor deben ser lo más cortos que sea posible.

**AVISO!**

Los convertidores de frecuencia con la opción MCB 112 tienen capacidad certificada PTB de controlar el sensor del termistor del motor en entornos potencialmente explosivos. Los cables de motor apantallados no son necesarios cuando los convertidores de frecuencia funcionan con filtros de salida senoidales.

3.1.8 Definiciones de clasificación IP

	Contra la penetración de objetos sólidos extraños	Contra el acceso a piezas peligrosas por extraños
Primer dígito	0 (no protegido)	(no protegido)
	1 $\geq 50$ mm de diámetro	Dorso de la mano
	2 12,5 mm de diámetro	Dedo
	3 2,5 mm de diámetro	Herramienta
	4 $\geq 1,0$ mm de diámetro	Cable
	5 Protección contra el polvo	Cable
	6 Hermetismo al polvo	Cable
	<b>Contra la penetración de agua con efecto nocivo</b>	
Segundo dígito	0 (no protegido)	
	1 Gotas que caen verticalmente	
	2 Caídas con un ángulo de 15°	
	3 Agua pulverizada	
	4 Salpicaduras de agua	
	5 Chorros de agua	
	6 Potentes chorros de agua	
	7 Inmersión temporal	
8 Inmersión a largo plazo		
	<b>Información más detallada específicamente para</b>	
Primera letra	A	Dorso de la mano
	B	Dedo
	C	Herramienta
	D	Cable

	Contra la penetración de objetos sólidos extraños	Contra el acceso a piezas peligrosas por extraños
	<b>Información más detallada específicamente para</b>	
Letra adicional	H Dispositivo de tensión alta	
	M Dispositivo que se desplaza durante la prueba de agua	
	S Dispositivo fijo durante la prueba de agua	
	W Condiciones atmosféricas	

Tabla 3.3 Definiciones CEI 60529 de las clasificaciones IP

3.1.8.1 Opciones de armario y clasificaciones

Los convertidores de frecuencia de Danfoss están disponibles con tres clasificaciones de protección diferentes:

- IP00 o IP20 para instalación en armario.
- IP54 o IP55 para montaje local.
- IP66 para condiciones ambientales extremas, como una humedad (del aire) extremadamente alta o altas concentraciones de polvo o de gases agresivos.

3.1.9 Interferencias de radiofrecuencia

El objetivo principal en la práctica es obtener sistemas que funcionen establemente sin interferencias de radiofrecuencia entre sus componentes. Para conseguir un alto nivel de inmunidad, se recomienda usar convertidores de frecuencia con filtros RFI de alta calidad.

Utilice filtros de categoría C1, especificados en la norma EN 61800-3, que respetan los límites de la Clase B de la norma general EN 55011.

Coloque avisos en el convertidor de frecuencia si los filtros RFI no corresponden a la categoría C1 (Categoría C2 o inferior). La responsabilidad del etiquetado correcto recae en el operador.

En la práctica, existen dos enfoques sobre los filtros RFI:

- Integrados en el equipo
  - Los filtros integrados requieren espacio en el armario pero eliminan los costes suplementarios de instalación, cableado y materiales. Sin embargo, la ventaja más importante es la conformidad perfecta con CEM y el cableado de filtros integrados.
- Opciones externas
  - Los filtros RFI externos opcionales instalados en la entrada del convertidor de frecuencia generan una caída de tensión. En la práctica, esto quiere decir que la tensión máxima de red no está presente en la entrada del convertidor de frecuencia y puede ser necesario un convertidor de una mayor clasificación. La longitud máxima del cable de motor para que respete los límites de CEM está comprendida entre 1 y 50 m. Se generan costes por materiales, cableado y ensamblaje. La conformidad CEM no ha sido probada.

**AVISO!**

Para garantizar un funcionamiento sin interferencias del convertidor de frecuencia, utilice siempre un filtro RFI de categoría C1.

**AVISO!**

Las unidades VLT® AQUA Drive se suministran de serie con filtros RFI incorporados conformes a la categoría C1 (EN 61800-3) para su uso en sistemas de red de 400 V y potencias de salida de hasta 90 kW, o a la categoría C2 para potencias de salida comprendidas entre 110 y 630 kW. Las unidades VLT® AQUA Drive son conformes con C1, con cables de motor apantallados de hasta 50 m o C2 con cables de motor apantallados de hasta 150 m. Consulte la *Tabla 3.4* para obtener más detalles.

3.1.10 Conformidad PELV y de aislamiento galvánico

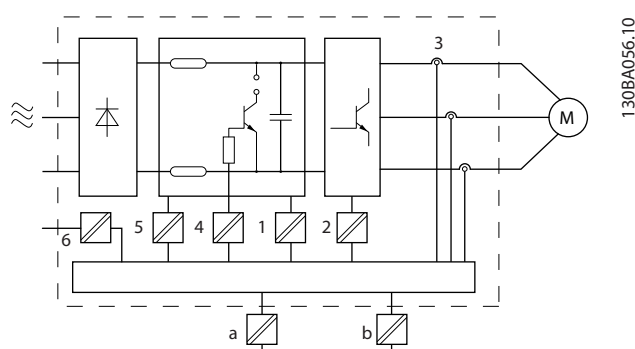
Garantice la protección contra descargas eléctricas cuando la fuente de alimentación eléctrica es de tipo de tensión de protección muy baja (PELV) y la instalación se realiza de acuerdo con las normativas locales y nacionales sobre equipos PELV.

Para mantener el estado PELV en los terminales de control, todas las conexiones deben ser PELV, por ejemplo, los termistores deben disponer de un aislamiento reforzado/

doble. Todos los terminales de control y de relé de los convertidores de frecuencia de Danfoss cumplen con los requisitos de PELV (salvo la conexión a tierra en triángulo por encima de 400 V).

El aislamiento galvánico (garantizado) se consigue cumpliendo los requisitos relativos a un mayor aislamiento y proporcionando las distancias necesarias en los circuitos. Estos requisitos se describen en la norma EN 61800-5-1.

Se proporciona aislamiento eléctrico como se muestra en la *Ilustración 3.1*. Los componentes descritos cumplen con los requisitos de aislamiento galvánico y PELV.



1	Fuente de alimentación (SMPS) con aislamiento de V CC e indicación de la tensión de corriente intermedia.
2	Accionamiento de puerta para los IGBT
3	Transductores de corriente
4	Optoacoplador, módulo de freno.
5	Circuitos de flujo de corriente interna, RFI y medición de temperatura.
6	Relés configurables
a	Aislamiento galvánico para la opción de seguridad de 24 V
b	Aislamiento galvánico para la interfaz del bus estándar RS485.

Ilustración 3.1 Aislamiento galvánico

Instalación en altitudes elevadas

Las instalaciones que exceden los límites de altitud pueden no respetar los requisitos de PELV. El aislamiento entre los componentes y las piezas esenciales puede resultar insuficiente. Existe un riesgo de sobretensión. Reduzca el riesgo de sobretensión usando dispositivos de protección externa o aislamiento galvánico.

Para instalaciones en altitudes elevadas, consulte a Danfoss sobre el cumplimiento de los requisitos de PELV.

- 380-500 V (protecciones A, B y C): más de 2000 m (6500 ft)
- 380-500 V (protecciones D, E y F): más de 3000 m (9800 ft)
- 525-690 V: más de 2000 m (6500 ft)

### 3.1.11 Almacenamiento

Al igual que el resto de equipos electrónicos, los convertidores de frecuencia se deben almacenar en un lugar seco. El conformado periódico (carga del condensador) no es necesario durante el almacenamiento.

Se recomienda mantener el equipo sellado en su embalaje hasta la instalación.

## 3.2 CEM, armónicos y protección de fuga a tierra

### 3.2.1 Aspectos generales de las emisiones CEM

Los convertidores de frecuencia (y otros dispositivos eléctricos) generan campos magnéticos o electrónicos que pueden interferir con su entorno. La compatibilidad electromagnética (CEM) de estos efectos depende de la potencia y de las características armónicas de los dispositivos.

La interacción incontrolada entre dispositivos eléctricos en un sistema puede degradar la compatibilidad y perjudicar su funcionamiento fiable. Las interferencias pueden adoptar la forma de distorsión de armónicos del suministro de red, descargas electrostáticas, fluctuaciones de tensión rápidas o interferencia de alta frecuencia. Los dispositivos eléctricos generan interferencias y además se ven afectados por las interferencias de otras fuentes.

Normalmente, aparecen interferencias eléctricas a frecuencias situadas en el intervalo de 150 kHz a 30 MHz. Las interferencias generadas por el convertidor de frecuencia y transmitidas por el aire, con frecuencias en el rango de 30 MHz a 1 GHz, tienen su origen en el inversor, el cable de motor y el motor.

Las intensidades capacitivas en el cable de motor, junto con una alta  $dU/dt$  de la tensión del motor, generan corrientes de fuga, como se muestra en la *Ilustración 3.2*. La utilización de un cable de motor apantallado aumenta la corriente de fuga (consulte la *Ilustración 3.2*), porque los cables apantallados tienen una mayor capacitancia a tierra que los cables no apantallados. Si la corriente de fuga no

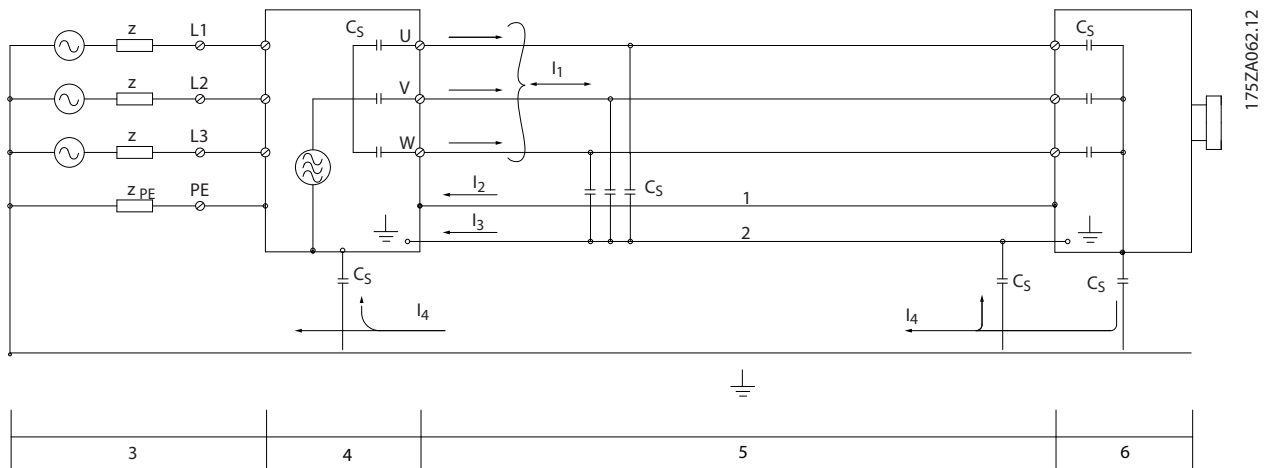
se filtra, provoca una mayor interferencia en la alimentación de red, en el rango de radiofrecuencia inferior a 5 MHz. Puesto que la corriente de fuga ( $I_1$ ) se reconduce a la unidad a través del apantallamiento ( $I_3$ ), en principio solo habrá un pequeño campo electromagnético ( $I_4$ ) desde el cable apantallado del motor, tal y como se indica en la *Ilustración 3.2*.

El apantallamiento reduce la interferencia radiada, aunque incrementa la interferencia de baja frecuencia en la red eléctrica. Conecte el apantallamiento del cable de motor a la protección del convertidor de frecuencia, así como a la protección del motor. El mejor procedimiento consiste en utilizar abrazaderas de apantallamiento integradas para evitar extremos de apantallamiento en espiral (cables de pantalla retorcidos y embornados). Estos cables de pantalla retorcidos y embornados aumentan la impedancia del apantallamiento a frecuencias superiores, lo que reduce el efecto de pantalla y aumenta la corriente de fuga ( $I_4$ ). Si se emplea un cable apantallado para el relé, el cable de control, la interfaz de señales y el freno, monte el apantallamiento en ambos extremos de la protección. En algunas situaciones, sin embargo, es necesario romper el apantallamiento para evitar lazos de intensidad.

Si el apantallamiento debe colocarse en una placa de montaje para el convertidor de frecuencia, dicha placa deberá estar fabricada en metal para conducir las intensidades del apantallamiento de vuelta a la unidad. Asegúrese, además, de que la placa de montaje y el chasis del convertidor de frecuencia hacen buen contacto eléctrico a través de los tornillos de montaje.

Si se utilizan cables no apantallados, no se cumplirán algunos de los requisitos de emisiones, aunque sí se respetarán la mayoría de los requisitos de inmunidad.

Para reducir el nivel de interferencia del sistema completo (unidad + instalación), haga que los cables de motor y de freno sean lo más cortos posibles. Los cables con un nivel de señal sensible no deben colocarse junto a los cables de motor y de freno. La radiointerferencia superior a 50 MHz (transmitida por el aire) es generada especialmente por los elementos electrónicos de control.



1	Cable de conexión a tierra	3	Fuente de alimentación de red de CA	5	Cable de motor apantallado
2	Apantallamiento	4	Convertidor de frecuencia	6	Motor

Ilustración 3.2 Generación de corrientes de fuga

### 3.2.2 Resultados de las pruebas de CEM

Los siguientes resultados de las pruebas se obtuvieron utilizando un sistema con un convertidor de frecuencia, un cable de control apantallado y un cuadro de control con potenciómetro, así como un motor individual y un cable de motor apantallado (Ölflex Classic 100 CY) a frecuencia de conmutación nominal. En la *Tabla 3.4* se establecen las longitudes máximas de cable de motor.

**AVISO!**

Las condiciones pueden variar significativamente para otras configuraciones.

**AVISO!**

Consulte la *Tabla 3.17* para cables de motor paralelos.

Tipo de filtro RFI		Emisión conducida			Emisión irradiada			
		Longitud del cable [m]			Longitud del cable [m]			
Normas y requisitos	EN 55011	Clase B	Clase A Grupo 1	Clase A Grupo 2	Clase B	Clase A Grupo 1	Clase A Grupo 2	
		Entorno doméstico, establecimientos comerciales e industria ligera	Entorno industrial	Entorno industrial	Entorno doméstico, establecimientos comerciales e industria ligera	Entorno industrial	Entorno industrial	
	EN/CEI 61800-3	Categoría C1	Categoría C2	Categoría C3	Categoría C1	Categoría C2	Categoría C3	
		Primer ambiente Hogar y oficina	Primer ambiente Hogar y oficina	Segundo ambiente Industrial	Primer ambiente Hogar y oficina	Primer ambiente Hogar y oficina	Second environment Industrial	
<b>H1</b>								
FC 202	0,25-45 kW 200-240 V	T2	50	150	150	No	Sí	Sí
	1,1-7,5 kW 200-240 V	S2	50	100/150 <sup>5)</sup>	100/150 <sup>5)</sup>	No	Sí	Sí
	0,37-90 kW 380-480 V	T4	50	150	150	No	Sí	Sí
	7,5 kW 380-480 V	S4	50	100/150 <sup>5)</sup>	100/150 <sup>5)</sup>	No	Sí	Sí
<b>H2</b>								
FC 202	0,25-3,7 kW 200-240 V	T2	No	No	5	No	No	No
	5,5-45 kW 200-240 V	T2	No	No	25	No	No	No
	1,1-7,5 kW 200-240 V	S2	No	No	25	No	No	No
	0,37-7,5 kW 380-480 V	T4	No	No	5	No	No	No
	11-90 kW 380-380 V <sup>4)</sup>	T4	No	No	25	No	No	No
	7,5 kW 380-480 V	S4	No	No	25	No	No	No
	11-30 kW 525-690 V <sup>1, 4)</sup>	T7	No	No	25	No	No	No
	37-90 kW 525-690 V <sup>2, 4)</sup>	T7	No	No	25	No	No	No
<b>H3</b>								
FC 202	0,25-45 kW 200-240 V	T2	10	50	50	No	Sí	Sí
	0,37-90 kW 380-480 V	T4	10	50	50	No	Sí	Sí
<b>H4</b>								
FC 202	1,1-30 kW 525-690 V <sup>1)</sup>	T7	No	100	100	No	Sí	Sí
	37-90 kW 525-690 V <sup>2)</sup>	T7	No	150	150	No	Sí	Sí
<b>Hx<sup>1)</sup></b>								
FC 202	1,1-90 kW 525-600 V	T6	No	No	No	No	No	No
	15-22 kW 200-240 V	S2	No	No	No	No	No	No
	11-37 kW 380-480 V	S4	No	No	No	No	No	No

**Tabla 3.4 Resultados de las pruebas de CEM (emisión), máxima longitud del cable de motor**

1) Tamaño de protección B2.

2) Tamaño de protección C2.

3) Las versiones Hx pueden utilizarse según la categoría C4 de la norma EN/CEI 61800-3.

4) T7, 37-90 kW cumple con el grupo 1 de la clase A, con 25 m de cable de motor. Existen algunas limitaciones para la instalación (póngase en contacto con Danfoss para obtener más información).

5) 100 m para fase-neutra, 150 m para fase-fase (pero no de TT o TN). Los convertidores de frecuencia monofásicos no están concebidos para una fuente de alimentación bifásica de una red TT o TN.

Hx, H1, H2, H3, H4 o H5 se definen en las posiciones 16-17 del código descriptivo para filtros de CEM.

Hx: no hay filtros de CEM integrados en el convertidor de frecuencia.

H1: filtro de CEM integrado. Cumple con las normas EN 55011, clase A1/B y EN/CEI 61800-3, Categoría 1/2.

H2: filtro RFI limitado solo con condensadores y sin bobina de modo común. Cumple con las normas EN 55011, Clase A2 y EN/CEI 61800-3, Categoría 3.

H3: filtro de CEM integrado. Cumple con las normas EN 55011, clase A1/B y EN/CEI 61800-3, Categoría 1/2.



H4: filtro de CEM integrado. Cumple con las normas EN 55011, Clase A1 y EN/CEI 61800-3, Categoría 2.

H5: versiones marítimas. Versión amortiguada; cumple con los mismos niveles de emisiones que las versiones H2.

### 3.2.3 Requisitos en materia de emisiones

La norma de productos CEM para convertidores de frecuencia define 4 categorías (C1, C2, C3 y C4) con requisitos especificados para la emisión e inmunidad. La *Tabla 3.5* indica la definición de las 4 categorías y la clasificación equivalente de la norma EN 55011.

Categoría	Definición	Clase de emisiones equivalente en EN 55011
C1	Convertidores de frecuencia instalados en el primer ambiente (hogar y oficina) con una tensión de alimentación inferior a 1000 V.	Clase B
C2	Convertidores de frecuencia instalados en el primer ambiente (hogar y oficina), con una tensión de alimentación inferior a 1000 V, que no son ni enchufables ni desplazables y están previstos para su instalación y puesta en marcha por profesionales.	Clase A, grupo 1
C3	Convertidores de frecuencia instalados en el segundo ambiente (industrial) con una tensión de alimentación inferior a 1000 V.	Clase A, grupo 2
C4	Convertidores de frecuencia instalados en el segundo ambiente con una tensión de alimentación igual o superior a 1000 V y una intensidad nominal igual o superior a 400 A o prevista para el uso en sistemas complejos.	Sin límite. Realice un plan de CEM.

Tabla 3.5 Correlación entre CEI 61800-3 y EN 55011

Cuando se utilizan normas de emisiones generales (conducidas), los convertidores de frecuencia deben cumplir los límites de la *Tabla 3.6*.

Entorno	Norma de emisiones generales	Clase de emisiones equivalente en EN 55011
Primer ambiente (hogar y oficina)	Norma de emisiones para entornos residenciales, comerciales e industria ligera EN/CEI 61000-6-3.	Clase B

Entorno	Norma de emisiones generales	Clase de emisiones equivalente en EN 55011
Segundo ambiente (entorno industrial)	Norma de emisiones para entornos industriales EN/CEI 61000-6-4.	Clase A, grupo 1

Tabla 3.6 Correlación entre Normas de emisiones generales y EN 55011

### 3.2.4 Requisitos de inmunidad

Los requisitos de inmunidad para convertidores de frecuencia dependen del entorno en el que estén instalados. Los requisitos para el entorno industrial son más exigentes que los del entorno doméstico y de oficina. Todos los convertidores de frecuencia de Danfoss cumplen con los requisitos para el entorno industrial y, por lo tanto, cumplen también con los requisitos mínimos del entorno doméstico y de oficina con un amplio margen de seguridad.

Para documentar la inmunidad contra interferencias eléctricas, se han realizado las siguientes pruebas de inmunidad según las siguientes normas básicas:

- **EN 61000-4-2 (CEI 61000-4-2):** descargas electrostáticas (ESD): simulación de descargas electrostáticas de seres humanos.
- **EN 61000-4-3 (CEI 61000-4-3):** radiación del campo electromagnético entrante, simulación modulada en amplitud de los efectos de equipos de radar y de comunicación por radio, así como las comunicaciones móviles.
- **EN 61000-4-4 (CEI 61000-4-4):** Transitorios de conexión/desconexión: simulación de la interferencia introducida por el acoplamiento de un contactor, relés o dispositivos similares.
- **EN 61000-4-5 (CEI 61000-4-5):** Transitorios de sobretensión: simulación de transitorios introducidos, por ejemplo, al caer rayos cerca de las instalaciones.
- **EN 61000-4-6 (CEI 61000-4-6):** RF modo común: simulación del efecto del equipo transmisor de radio conectado a cables de conexión.

Consulte la *Tabla 3.7*.

Norma básica	Ráfaga <sup>2)</sup> CEI 61000-4-42)	Sobretensión <sup>2)</sup> CEI 61000-4-5	ESD <sup>2)</sup> CEI 61000-4-2	Campo electromagnético radiado CEI 61000-4-3	Tensión de RF modo común CEI 61000-4-6
<b>Criterios de aceptación</b>	<b>B</b>	<b>B</b>	<b>B</b>	<b>A</b>	<b>A</b>
<b>Rango de tensión: 200-240 V, 380-500 V, 525-600 V, 525-690 V</b>					
Línea	4 kV CM	2 kV/2 Ω DM 4 kV/12 Ω CM	—	—	10 V <sub>RMS</sub>
Motor	4 kV CM	4 kV/2 Ω <sup>1)</sup>	—	—	10 V <sub>RMS</sub>
Freno	4 kV CM	4 kV/2 Ω <sup>1)</sup>	—	—	10 V <sub>RMS</sub>
Carga compartida	4 kV CM	4 kV/2 Ω <sup>1)</sup>	—	—	10 V <sub>RMS</sub>
Cables de control	2 kV CM	2 kV/2 Ω <sup>1)</sup>	—	—	10 V <sub>RMS</sub>
Bus estándar	2 kV CM	2 kV/2 Ω <sup>1)</sup>	—	—	10 V <sub>RMS</sub>
Cables de relé	2 kV CM	2 kV/2 Ω <sup>1)</sup>	—	—	10 V <sub>RMS</sub>
Opciones de bus de campo y de aplicación	2 kV CM	2 kV/2 Ω <sup>1)</sup>	—	—	10 V <sub>RMS</sub>
Cable del LCP	2 kV CM	2 kV/2 Ω <sup>1)</sup>	—	—	10 V <sub>RMS</sub>
24 V CC externa	2 V CM	0,5 kV/2 Ω DM 1 kV/12 Ω CM	—	—	10 V <sub>RMS</sub>
Protección	—	—	8 kV AD 6 kV CC	10 V/m	—

**Tabla 3.7 Tabla sobre inmunidad CEM**

1) Inyección en el apantallamiento del cable

2) Valores obtenidos normalmente mediante pruebas

### 3.2.5 Aislamiento del motor

Los motores modernos para uso con convertidores de frecuencia presentan un elevado grado de aislamiento para responder a la nueva generación de IGBT de gran eficacia con una dU/dt elevada. Para actualizar motores antiguos, confirme el aislamiento del motor o mitíguelo con un filtro dU/dt o incluso un filtro senoidal, si fuera necesario.

Para longitudes del cable de motor  $\leq$  que la longitud del cable máxima que se indica en el *capítulo 7.5 Especificaciones del cable*, se recomiendan las clasificaciones de aislamiento del motor disponibles en la *Tabla 3.8*. Si un motor tiene una clasificación de aislamiento inferior, se recomienda utilizar un filtro senoidal o dU/dt.

Tensión de red nominal [V]	Aislamiento del motor [V]
$U_N \leq 420$	$U_{LL}$ estándar = 1300
$420 V < U_N \leq 500$	$U_{LL}$ reforzada = 1600
$500 V < U_N \leq 600$	$U_{LL}$ reforzada = 1800
$600 V < U_N \leq 690$	$U_{LL}$ reforzada = 2000

**Tabla 3.8 Aislamiento del motor**

### 3.2.6 Corrientes en los cojinetes del motor

Para reducir al mínimo las corrientes en el eje y los cojinetes, conecte a tierra lo siguiente respecto a la máquina accionada:

- Convertidor de frecuencia
- Motor
- Máquina accionada

#### Estrategias estándar de mitigación

1. Utilizar un cojinete aislado.
2. Aplicar rigurosos procedimientos de instalación:
  - 2a Comprobar que el motor y el motor de carga estén alineados.
  - 2b Seguir estrictamente las directrices de instalación CEM.
  - 2c Reforzar la PE de modo que la impedancia de alta frecuencia sea inferior en la PE que los cables de alimentación de entrada
  - 2d Proporcionar una buena conexión de alta frecuencia entre el motor y el convertidor de frecuencia, por ejemplo, mediante un cable apantallado que tenga una conexión de 360° en el motor y en el convertidor de frecuencia.
  - 2e Asegurarse de que la impedancia desde el convertidor de frecuencia hasta la tierra sea inferior que la impedancia de tierra de la máquina, lo que puede resultar difícil para las bombas.

- 2f Realizar una conexión a tierra directa entre el motor y el motor de carga.
- 3. Reducir la frecuencia de conmutación de IGBT.
- 4. Modificar la forma de onda del inversor, AVM de 60° frente a SFAVM.
- 5. Instalar un sistema de conexión a tierra del eje o usar un acoplador aislante.
- 6. Aplicar un lubricante conductor.
- 7. Usar el ajuste mínimo de velocidad, si es posible.
- 8. Tratar de asegurar que la tensión de línea está equilibrada con la tierra. Esto puede resultar difícil para sistemas IT, TT, TN-CS o sistemas de patilla conectados a tierra.
- 9. Use un filtro senoidal o dU/dt.

### 3.2.7 Armónicos

Los dispositivos eléctricos con rectificadores de diodo, como luces fluorescentes, ordenadores, fotocopiadoras, faxes, diversos equipos de laboratorio y sistemas de telecomunicaciones, pueden añadir distorsión armónica a una fuente de alimentación de red. Los convertidores de frecuencia utilizan una entrada con puente de diodos, que también puede contribuir a la distorsión armónica.

El convertidor de frecuencia no consume corriente de forma uniforme de la línea de suministro. Esta corriente no senoidal tiene componentes que son múltiplos de la frecuencia de corriente fundamental. Estos componentes se conocen como armónicos. Es importante controlar la distorsión armónica total en la fuente de alimentación de red. Aunque las corriente armónicas no afectan directamente al consumo de energía eléctrica, generan calor en el cableado y los transformadores y pueden afectar a otros dispositivos de la misma línea de suministro.

#### 3.2.7.1 Análisis de armónicos

Diversas características del sistema eléctrico de un edificio determinan la contribución exacta de armónicos del convertidor al THD de una instalación y a su capacidad de cumplir las normas IEEE. Es difícil hacer generalizaciones sobre la contribución de armónicos de los convertidores de frecuencia en una instalación específica. Cuando sea necesario, realice un análisis de los armónicos del sistema para determinar los efectos sobre el equipo.

El convertidor de frecuencia acepta una intensidad no senoidal de la red, lo que aumenta la intensidad de entrada I<sub>RMS</sub>. Se transforma una intensidad no senoidal por medio de un análisis de series Fourier y se separa en intensidades de onda senoidal con diferentes frecuencias, es decir, con diferentes corrientes armónicas I<sub>n</sub> con 50 Hz o 60 Hz como frecuencia fundamental.

Los armónicos no afectan directamente al consumo de energía, aunque aumentan las pérdidas de calor en la instalación (transformador, inductores, cables). Por ello, en instalaciones eléctricas con un porcentaje alto de carga del rectificador, deben mantenerse las corrientes armónicas en un nivel bajo para evitar sobrecargar el transformador, los inductores y los cables.

Abreviaturas	Descripción
f <sub>1</sub>	frecuencia fundamental
I <sub>1</sub>	corriente fundamental
U <sub>1</sub>	tensión fundamental
I <sub>n</sub>	corrientes armónicas
U <sub>n</sub>	tensión armónica
n	orden armónico

Tabla 3.9 Abreviaturas relativas a armónicos

	Corriente fundamental (I <sub>1</sub> )	Corriente armónica (I <sub>n</sub> )		
		I <sub>5</sub>	I <sub>7</sub>	I <sub>11</sub>
Intensidad	I <sub>1</sub>	I <sub>5</sub>	I <sub>7</sub>	I <sub>11</sub>
Frecuencia [Hz]	50	250	350	550

Tabla 3.10 Corriente no senoidal transformada

Intensidad	Corriente armónica				
	I <sub>RMS</sub>	I <sub>1</sub>	I <sub>5</sub>	I <sub>7</sub>	I <sub>11-49</sub>
Intensidad de entrada	1,0	0,9	0,4	0,2	<0,1

Tabla 3.11 Corrientes armónicas en comparación con la corriente de entrada RMS

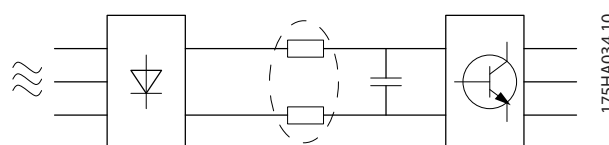


Ilustración 3.3 Bobinas del circuito intermedio

### AVISO!

**Algunas corrientes armónicas pueden perturbar el equipo de comunicación conectado al mismo transformador o causar resonancias, si se utilizan condensadores de corrección del factor de potencia.**

Para asegurar corrientes armónicas bajas, el convertidor de frecuencia cuenta con filtros pasivos. Las bobinas de CC reducen la distorsión armónica total (THD) al 40 %.

La distorsión de tensión de la alimentación de red depende de la magnitud de las corrientes armónicas multiplicada por la impedancia interna de la red para la frecuencia dada. La distorsión de tensión total (THD) se calcula según los distintos armónicos de tensión individual, usando esta fórmula:

$$THD = \frac{\sqrt{U_5^2 + U_7^2 + \dots + U_N^2}}{U_1}$$

### 3.2.7.2 Requisitos en materia de emisión de armónicos

#### Equipos conectados a la red pública de suministro eléctrico

Opción	Definición
1	CEI/EN 61000-3-2 Clase A para equipo trifásico equilibrado (solo para equipos profesionales de hasta 1 kW de potencia total).
2	CEI/EN 61000-3-12 Equipo 16 A-75 A y equipo profesional desde 1 kW hasta una intensidad de fase de 16 A.

Tabla 3.12 Normas de emisión de armónicos

### 3.2.7.3 Resultados de la prueba de armónicos (emisión)

Los tamaños de potencia de hasta PK75 en T2 y T4 cumplen las disposiciones CEI/EN 61000-3-2 Clase A. Los tamaños de potencia desde P1K1 hasta P18K en el T2 y hasta P90K en el T4 cumplen las disposiciones CEI/EN 61000-3-12, tabla 4. Los tamaños de potencia de P110 a P450 en T4 también cumplen las disposiciones CEI/EN 61000-3-12 aunque no sea necesario porque las intensidades están por encima de los 75 A.

La *Tabla 3.13* describe cómo la potencia de cortocircuito de la fuente de alimentación  $S_{sc}$  en el punto de conexión entre el suministro del usuario y el sistema público ( $R_{scc}$ ) es mayor o igual a:

$$S_{sc} = \sqrt{3} \times R_{scc} \times U_{red} \times I_{equ} = \sqrt{3} \times 120 \times 400 \times I_{equ}$$

	Corriente armónica individual $I_n/I_1$ (%)			
	$I_5$	$I_7$	$I_{11}$	$I_{13}$
Real (típico)	40	20	10	8
Límite para $R_{scc} \geq 120$	40	25	15	10
	Factor de distorsión de corriente armónica (%)			
	THD		PWHD	
	Real (típico)		45	
Límite para $R_{scc} \geq 120$	48		46	

Tabla 3.13 Resultados de la prueba de armónicos (emisión)

Es responsabilidad del instalador o del usuario del equipo asegurar, mediante consulta con la compañía de distribución si fuera necesario, que el equipo está conectado únicamente a una fuente de alimentación con una potencia de cortocircuito  $S_{sc}$  superior o igual a la especificada en la ecuación.

Consulte al operador de la red de distribución para conectar otros tamaños de potencia a la red pública de suministro eléctrico.

Conformidad con varias directrices de nivel de sistema: Los datos de corriente armónica de la *Tabla 3.13* se proporcionan de acuerdo con la norma CEI/EN61000-3-12, con referencia al estándar de producto de sistemas Power Drive. Pueden utilizarse como base para el cálculo de la influencia de las corrientes armónicas en la fuente de alimentación del sistema y para la documentación del cumplimiento de las directrices regionales aplicables: IEEE 519-1992; G5/4.

### 3.2.7.4 Efecto de los armónicos en un sistema de distribución de potencia

En la *Ilustración 3.4* un transformador está conectado al lado primario hacia un punto de acoplamiento común PCC1, en la fuente de alimentación de tensión media. El transformador tiene una impedancia  $Z_{xfr}$  y alimenta un número de cargas. El punto de acoplamiento común donde están conectadas todas las cargas es PCC2. Cada carga está conectada a través de cables con una impedancia  $Z_1, Z_2$  y  $Z_3$ .

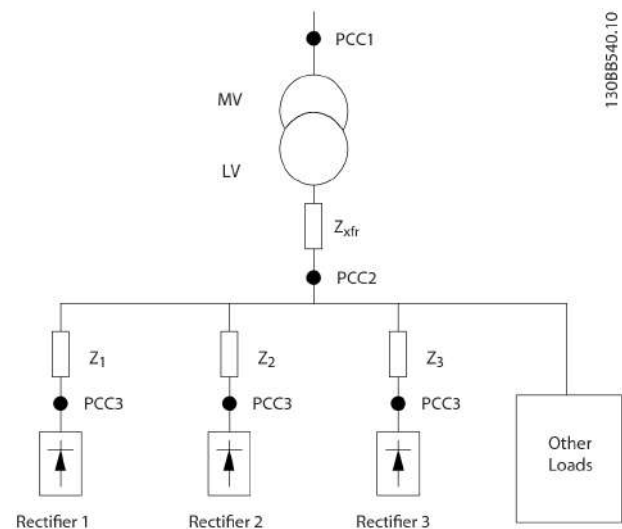


Ilustración 3.4 Sistema de distribución pequeño

Las corrientes armónicas consumidas por cargas no lineales causan distorsión de la tensión debido a la caída de tensión en las impedancias del sistema de distribución. Impedancias más elevadas se traducen en mayores niveles de distorsión de tensión.

La distorsión de corriente está relacionada con el rendimiento del aparato, el cual está relacionado con la carga individual. La distorsión de tensión está relacionada con el rendimiento del sistema. No es posible determinar la distorsión de tensión en el PCC sabiendo únicamente el rendimiento armónico de la carga. Para predecir la distorsión en el PCC, deben conocerse tanto la configu-

ración del sistema de distribución como las impedancias relevantes.

Un término empleado comúnmente para describir la impedancia de una red es la relación de cortocircuito  $R_{sce}$ , definida como la relación entre la potencia aparente de cortocircuito de la fuente de alimentación en el PCC ( $S_{sc}$ ) y la potencia aparente nominal de la carga ( $S_{equ}$ ).

$$R_{sce} = \frac{S_{ce}}{S_{equ}}$$

donde  $S_{sc} = \frac{U^2}{Z_{suministro}}$  y  $S_{equ} = U \times I_{equ}$

**El efecto negativo de los armónicos es doble.**

- Las corrientes armónicas contribuyen a las pérdidas del sistema (en el cableado, transformador).
- La distorsión de tensión armónica provoca interferencias en otras cargas e incrementa las pérdidas en otras cargas.

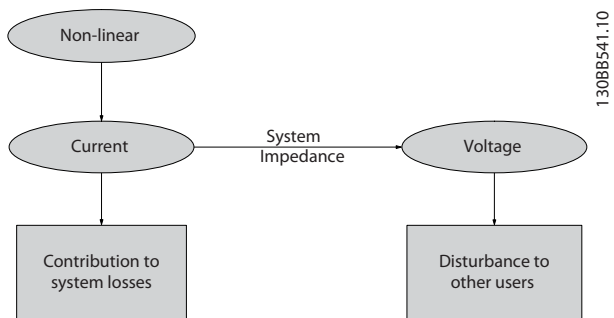


Ilustración 3.5 Efecto negativo de los armónicos

**3.2.7.5 Normas y requisitos de limitación armónica**

Los requisitos para la limitación armónica pueden ser:

- Requisitos específicos de la aplicación.
- Normas que deben respetarse.

Los requisitos específicos de la aplicación están relacionados con una instalación específica en la que hay razones técnicas para limitar los armónicos.

**Ejemplo**

Un transformador de 250 kVA con dos motores de 110 kW conectados es suficiente si uno de los motores está conectado directamente en línea y el otro recibe alimentación a través de un convertidor de frecuencia. Sin embargo, el transformador tiene un tamaño menor si ambos motores reciben alimentación de un convertidor de frecuencia. Empleando medios adicionales para la reducción de armónicos dentro de la instalación o seleccionando variantes de convertidores de frecuencia de bajos armónicos es posible que ambos motores funcionen con convertidores de frecuencia.

Hay varias normas, reglamentos y recomendaciones de mitigación de armónicos. Hay que tener en cuenta que la

aplicación de las diferentes normas depende de las diferentes regiones geográficas y sectores industriales. Las normas siguientes son las más comunes:

- IEC61000-3-2
- IEC61000-3-12
- IEC61000-3-4
- IEEE 519
- G5/4

Consulte la *Guía de diseño de AHF 005/010* para averiguar detalles específicos sobre cada norma.

En Europa, la THVD máxima es del 8 % si la planta está conectada a través de la red pública. Si la planta cuenta con su propio transformador, el límite es del 10 % de THVD. El VLT® AQUA Drive está concebido para soportar el 10 % de THVD.

**3.2.7.6 Mitigación de armónicos**

En casos en los que la supresión adicional de armónicos es necesaria, Danfoss ofrece una amplia gama de equipos de mitigación. Son:

- Convertidores de frecuencia de 12 impulsos
- Filtros AHF
- Convertidores de frecuencia de bajos armónicos
- Filtros activos

La elección de la solución correcta depende de varios factores:

- La red (distorsión de fondo, desequilibrio de red, resonancia y tipo de fuente de alimentación [transformador/generador]).
- Aplicación (perfil de carga, número de cargas y tamaño de la carga).
- Requisitos/reglamentos locales/nacionales (IEEE519, CEI, G5/4, etc.).
- Coste total de propiedad (coste inicial, eficiencia, mantenimiento, etc.).

Considere siempre la mitigación de armónicos si la carga del transformador presenta una contribución no lineal del 40 % o superior.

Danfoss ofrece herramientas para el cálculo de armónicos (consulte el *capítulo 2.8.2 Software para PC*).

**3.2.8 Corriente de fuga a tierra**

Siga las normas locales y nacionales sobre la conexión protectora a tierra del equipo con una corriente de fuga superior a 3,5 mA.

La tecnología del convertidor de frecuencia implica una conmutación de alta frecuencia con alta potencia. Esto genera una corriente de fuga en la conexión a tierra.

La corriente de fuga a tierra está compuesta por varias contribuciones y depende de las diversas configuraciones del sistema, incluidos:

- Filtro RFI
- Longitud del cable de motor
- Apantallamiento de cables de motor
- Potencia del convertidor de frecuencia

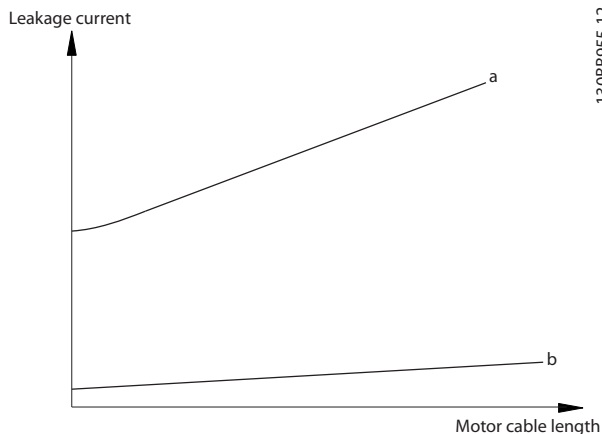


Ilustración 3.6 La longitud del cable de motor y el tamaño de potencia influyen en la corriente de fuga. Potencia a > potencia b

La corriente de fuga también depende de la distorsión de la línea.

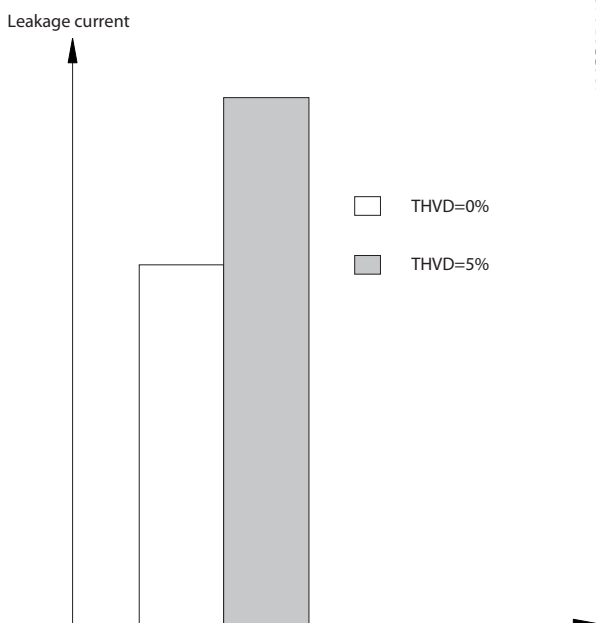


Ilustración 3.7 La distorsión de la línea influye en la corriente de fuga

El cumplimiento de la norma EN/CEI 61800-5-1 (estándar de producto de sistemas Power Drive) requiere una atención especial si la corriente de fuga supera los 3,5 mA. Refuerce la conexión a tierra con los siguientes requisitos de conexión a tierra de protección:

- Cable de puesta a tierra (terminal 95) con sección transversal de al menos 10 mm<sup>2</sup>.
- Dos cables de conexión a tierra independientes que cumplan con las normas de dimensionamiento.

Consulte las normas EN/CEI 61800-5-1 y EN 50178 para obtener más información.

**Uso de RCD**

En caso de que se usen dispositivos de corriente diferencial (RCD), llamados también disyuntores de fuga a tierra (ELCB), habrá que cumplir las siguientes indicaciones:

- Solo deben utilizarse RCD de tipo B, ya que son capaces de detectar intensidades de CA y de CC.
- Utilice RCD con retardo para evitar fallos provocados por las intensidades a tierra de los transitorios.
- La dimensión de los RCD debe ser conforme a la configuración del sistema y las consideraciones medioambientales.

La corriente de fuga incluye varias frecuencias que proceden tanto de la frecuencia de red como de la frecuencia de conmutación. Que la frecuencia de conmutación se detecte depende del tipo de RCD utilizado.

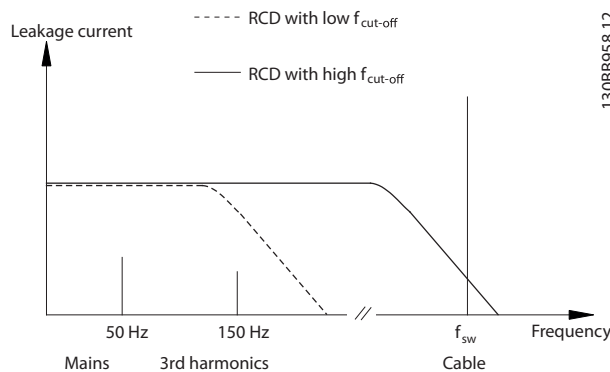


Ilustración 3.8 Contribuciones principales a la corriente de fuga

La cantidad de corriente de fuga detectada por el RCD depende de la frecuencia de corte del RCD.

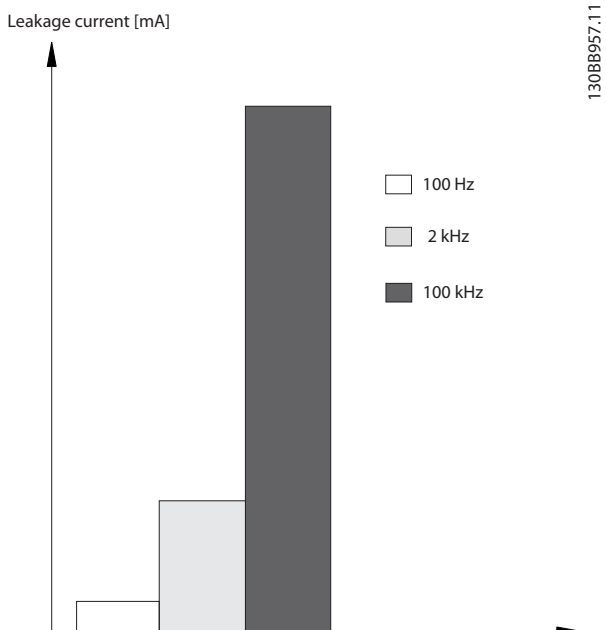


Ilustración 3.9 Influencia de la frecuencia de corte del RCD sobre la corriente de fuga

Tipo de sistema	Descripción
Sistemas de red de TN	Existen dos tipos de sistemas de distribución de red de TN: TN-S y TN-C.
TN-S	Se trata de un sistema de cinco cables con conductor neutro (N) y conexión a tierra de protección (PE) separados. Ofrece las mejores propiedades CEM y evita la transmisión de interferencias.
TN-C	Se trata de un sistema de cuatro cables con un conductor común neutro y conexión a tierra de protección (PE) en todo el sistema. La suma de un conductor neutro y una conexión a tierra de protección genera malas características de CEM.
Sistemas de red TT	Se trata de un sistema de cuatro cables con un conductor neutro conectado a tierra y una conexión a tierra individual de los convertidores de frecuencia. Este sistema presenta buenas características de CEM si se realiza bien la conexión a tierra.
Sistema de red de IT	Se trata de un sistema de cuatro cables aislado con el conductor neutro no conectado a tierra o conectado a tierra a través de una impedancia.

Tabla 3.14 Tipos de sistemas de red de CA

### 3.3 Integración de la red

#### 3.3.1 Configuraciones de red y efectos CEM

Se utilizan diversos tipos de sistemas de red de CA para suministrar alimentación a los convertidores de frecuencia. Todos ellos afectan a las características de CEM del sistema. El sistema TN-S de cinco cables se considera el mejor en cuanto a la CEM, siendo el sistema aislado IT el menos recomendable.

#### 3.3.2 Interferencia de la red de baja frecuencia

##### 3.3.2.1 Fuente de alimentación de red no senoidal

La tensión de red no suele ser una tensión senoidal uniforme con amplitud y frecuencia constantes. Esto se debe en parte a las cargas que consumen corrientes no senoidales desde la red o que tienen características no lineales, como ordenadores, televisores, fuentes de alimentación conmutadas, lámparas eficientes y convertidores de frecuencia. Las desviaciones son inevitables y admisibles dentro de ciertos límites.

##### 3.3.2.2 Conformidad con la Directiva CEM

En la mayor parte de Europa, la base para la evaluación objetiva de la calidad de la potencia de red es la Ley sobre compatibilidad electromagnética de dispositivos (EMVG). La conformidad con esta normativa garantiza que todos los dispositivos y redes conectados a los sistemas de distribución eléctrica cumplan su objetivo sin causar problemas.

Estándar	Definición
EN 61000-2-2, EN 61000-2-4, EN 50160	Define los límites de la tensión de red que se deben respetar en las redes eléctricas públicas e industriales.
EN 61000-3-2, 61000-3-12	Regula la interferencia de la red producida por los dispositivos conectados.
EN 50178	Controla los equipos electrónicos que se usan en las instalaciones de potencia.

Tabla 3.15 Estándares de diseño EN para la calidad de la potencia de red

### 3.3.2.3 Convertidores de frecuencia sin interferencias

Todos los convertidores de frecuencia generan interferencias de red. Las normas actuales solo definen rangos de frecuencia de hasta 2 kHz. Algunos convertidores desplazan la interferencia de la red a la zona situada por encima de los 2 kHz, que no está contemplada por la norma, y se anuncian como dispositivos «sin interferencias». Actualmente se están estudiando los límites para esta región. Los convertidores de frecuencia no alteran la interferencia de la red.

### 3.3.2.4 Descripción de la interferencia de la red

La distorsión por la interferencia de la red de la forma de onda senoidal causada por las intensidades de entrada pulsatorias se conoce comúnmente como «armónicos». Se deriva del análisis de Fourier y se calcula hasta los 2,5 kHz, que corresponden al 50.º armónico de la frecuencia de red.

Los rectificadores de entrada de convertidores de frecuencia generan esta forma típica de interferencia armónica en la red. Cuando los convertidores de frecuencia están conectados a sistemas de red de 50 Hz, el tercer armónico (150 Hz), el quinto armónico (250 Hz) o el séptimo armónico (350 Hz) muestran los efectos más fuertes. El contenido total de armónicos se denomina distorsión armónica total (THD).

### 3.3.2.5 Efectos de la interferencia de la red

Las fluctuaciones de armónicos y las de tensión son dos formas de interferencias de la red de baja frecuencia. Tienen un aspecto diferente en su origen del que tienen en cualquier otro punto del sistema de red cuando se ha conectado una carga. Por consiguiente, se deben tener en cuenta colectivamente toda una serie de influencias a la hora de evaluar los efectos de la interferencia de la red. Entre estas se incluyen la alimentación de la red, la estructura y las cargas.

Pueden producirse advertencias de baja tensión y pérdidas funcionales más elevadas como resultado de la interferencia de la red.

#### Advertencias de baja tensión

- Mediciones de tensión incorrectas debido a la distorsión de la tensión de red senoidal.
- Causan mediciones de potencia incorrectas porque solo los sistemas de medición capaces de medir RMS reales tienen los armónicos en cuenta.

#### Pérdidas más elevadas

- Los armónicos reducen la potencia activa, la potencia aparente y la potencia reactiva.
- Distorsionan las cargas eléctricas produciendo interferencias audibles en otros dispositivos o, en el peor de los casos, incluso su destrucción.
- Reducen la vida útil de los dispositivos como resultado de su calentamiento.

### AVISO!

**Un contenido excesivo de armónicos supone una carga para el equipo de corrección del factor de potencia y puede incluso causar su destrucción. Por este motivo, instale bobinas de choque para la corrección del factor de potencia del equipo cuando el contenido de armónicos sea excesivo.**

### 3.3.3 Análisis de la interferencia de la red

Para evitar deficiencias en la calidad de la potencia de red, pueden utilizarse diversos métodos para analizar los sistemas o dispositivos que producen corrientes armónicas. Los programas de análisis de la red, como el software de cálculo de armónicos (HCS), analizan los diseños de los sistemas en lo que respecta a los armónicos. Pueden probarse de antemano medidas específicas, de modo que se garantice la consiguiente compatibilidad del sistema.

Para el análisis de los sistemas de red, diríjase a <http://www.danfoss-hcs.com/Default.asp?LEVEL=START> para descargar el software.

### AVISO!

**Danfoss tiene un nivel muy alto de experiencia de CEM y suministra a sus clientes cálculos de red o análisis de CEM con una evaluación detallada, además de cursos, seminarios y talleres de formación.**

### 3.3.4 Opciones para la reducción de la interferencia de la red

En términos generales, la interferencia de la red generada por convertidores puede reducirse limitando la amplitud de las corrientes pulsadas. Esto mejora el factor de potencia  $\lambda$  (lambda).



Se recomiendan diferentes métodos para evitar los armónicos del suministro de red:

- Bobinas de choque de entrada o bobinas de choque de enlace de CC en los convertidores de frecuencia.
- Filtros pasivos.
- Filtros activos.
- Enlaces de CC reducidos.
- Convertidores de frecuencia de entrada activa y bajos armónicos.
- Rectificadores con 12, 18 o 24 impulsos por ciclo.

### 3.3.5 Interferencias de radiofrecuencia

Los convertidores de frecuencia generan interferencias de radiofrecuencia (RFI) debido a sus impulsos de corriente de anchura variable. Los convertidores y los cables de motor irradian estos componentes y los dirigen al sistema de red.

Los filtros RFI se utilizan para reducir esta interferencia en la red. Proporcionan inmunidad al ruido para proteger los dispositivos de la interferencia conducida de alta frecuencia. También reducen la interferencia emitida al cable de red y la radiación procedente del cable de red. Los filtros están diseñados para limitar la interferencia a un nivel específico. A menudo, se suministran filtros integrados de serie previstos para un nivel específico de inmunidad.

#### **AVISO!**

**Todos los convertidores de frecuencia VLT® AQUA Drive están equipados de serie con bobinas de choque para interferencias de red.**

### 3.3.6 Clasificación del lugar de funcionamiento

Conocer los requisitos del entorno en que el convertidor de frecuencia está diseñado para funcionar es el factor más importante en lo que respecta a la conformidad con CEM.

#### 3.3.6.1 Entorno 1/clase B: residencial

Los lugares de funcionamiento conectados a la red eléctrica pública de tensión baja, incluidas las áreas de industria ligera, se clasifican como Entorno 1/Clase B. No tienen transformadores de distribución propios de tensión alta o tensión media para un sistema de red separado. Las clasificaciones de entornos se aplican tanto dentro como fuera de los edificios. Algunos ejemplos generales son áreas empresariales, edificios residenciales, restaurantes, aparcamientos e instalaciones de ocio.

#### 3.3.6.2 Entorno 2/clase A: industrial

Los entornos industriales no están conectados a la red eléctrica pública. En su lugar, disponen de sus propios transformadores de distribución de tensión alta o media. Las clasificaciones de los entornos se aplican tanto dentro como fuera de los edificios.

Se definen como industriales y se caracterizan por condiciones electromagnéticas específicas:

- La presencia de dispositivos científicos, médicos o industriales.
- La conmutación de grandes cargas inductivas o capacitivas.
- La incidencia de fuertes campos magnéticos (por ejemplo, debido a corrientes elevadas).

#### 3.3.6.3 Entornos especiales

En áreas con transformadores de tensión media claramente demarcadas de otras áreas, el usuario decidirá la clasificación de entorno de su instalación. El usuario es responsable de garantizar la compatibilidad electromagnética necesaria para permitir el funcionamiento sin problemas de todos los dispositivos en determinadas condiciones. Algunos ejemplos de entornos especiales son los centros comerciales, los supermercados, las estaciones de servicio, los edificios de oficinas y los almacenes.

#### 3.3.6.4 Etiquetas de advertencia

Cuando un convertidor de frecuencia no sea conforme a la Categoría C1, se debe suministrar una nota de advertencia. Esto será responsabilidad del usuario. La eliminación de interferencias se basa en las clases A1, A2 y B de la norma EN 55011. El usuario es el último responsable de la adecuada clasificación de los dispositivos y del coste de solucionar problemas de CEM.

### 3.3.7 Utilización con una fuente de entrada aislada

La mayoría de los sistemas de alimentación de los Estados Unidos deben conectarse a tierra. Aunque no es lo más habitual en los Estados Unidos, la potencia de entrada puede proceder de una fuente aislada. Todos los convertidores de frecuencia de Danfoss pueden utilizarse con una fuente de entrada aislada, así como con líneas de alimentación con toma de tierra.

### 3.3.8 Corrección del factor de potencia

El equipamiento de corrección del factor de potencia sirve para reducir el cambio de fase ( $\varphi$ ) entre la tensión y la corriente y para desplazar el factor de potencia más cerca

de la unidad (coseno  $\varphi$ ). Esto es necesario cuando en un sistema de distribución eléctrica se utiliza un gran número de cargas inductivas, como motores o lastres de lámparas. Los convertidores de frecuencia con un enlace de CC aislado no consumen ninguna potencia reactiva del sistema de red ni generan cambios de fase con corrección del factor de potencia. Tienen un coseno  $\varphi$  de aproximadamente 1.

Por esta razón, los motores con control de velocidad no tienen que tenerlos en cuenta a la hora de dimensionar equipos de corrección del factor de potencia. Sin embargo, la corriente consumida por el equipo de corrección de fase aumenta porque los convertidores de frecuencia generan armónicos. La carga y el calor de los condensadores aumenta a medida que el número de generadores de armónicos aumenta. Por este motivo, instale bobinas de choque en el equipo de corrección del factor de potencia. Estas bobinas de choque también evitan la resonancia entre las inductancias de carga y la capacitancia. Los convertidores con coseno  $\varphi < 1$  también requieren bobinas de choque en el equipo de corrección del factor de potencia. Asimismo, para las dimensiones de los cables tenga en cuenta el nivel de potencia reactiva más elevado.

### 3.3.9 Retardo de la potencia de entrada

Para asegurarse de que los circuitos de supresión de la sobretensión de entrada funcionen correctamente, aplique un retardo de tiempo entre las sucesivas aplicaciones de potencia de entrada.

La *Tabla 3.16* muestra el tiempo mínimo que se debe permitir entre las aplicaciones de potencia de entrada.

Tensión de entrada [V]	380	415	460	600
Tiempo de espera [s]	48	65	83	133

Tabla 3.16 Retardo de la potencia de entrada

### 3.3.10 Transitorios de red

Los transitorios son breves picos de tensión en el rango de unos pocos miles de voltios. Pueden ocurrir en todo tipo de sistemas de distribución de potencia, tanto en entornos industriales como residenciales.

Los rayos son una causa frecuente de transitorios. Sin embargo, también son causados por cargas grandes de conmutación en línea o fuera de línea o cuando se conmuta otro equipo de transitorios de red, como, por ejemplo, un equipo de corrección del factor de potencia. También pueden producir transitorios los cortocircuitos, las desconexiones de magnetotérmicos en sistemas de distribución de potencia y los acoplamientos inductivos entre cables paralelos.

La norma EN 61000-4-1 describe las formas de estos transitorios y la cantidad de energía que contienen. Sus efectos nocivos pueden limitarse usando diversos métodos. Los descargadores de gas contra sobretensiones y los explosores ofrecen una protección de primer nivel contra los transitorios de alta energía. Para una protección de segundo nivel, la mayoría de los dispositivos electrónicos (incluidos los convertidores de frecuencia) utilizan resistencias (varistores) que dependen de la tensión para atenuar los transitorios.

### 3.3.11 Funcionamiento con un generador de reserva

Utilice sistemas de potencia de seguridad cuando se necesite mantener el funcionamiento en caso de fallo de red. También se utilizan en paralelo con la red eléctrica pública para conseguir una mayor potencia de red. Esta es una práctica común en las unidades combinadas de potencia eléctrica y térmica, en la que se aprovecha el alto rendimiento que se alcanza con esta forma de conversión de energía. Cuando la potencia de seguridad la suministra un generador, la impedancia de la red suele ser mayor que si la potencia se toma de la red pública. Esto hace que la distorsión armónica total aumente. Con un diseño adecuado, los generadores pueden operar en un sistema con dispositivos inductores de armónicos.

Se recomienda considerar el diseño del sistema con un generador de reserva.

- Cuando el sistema conmuta de funcionamiento en red a alimentación desde el generador, es habitual que la carga de armónicos aumente.
- Los diseñadores deben calcular el aumento de carga armónica para garantizar que la calidad de la potencia cumpla las normativas de prevención de problemas con armónicos y fallos en los equipos.
- Evite la carga asimétrica del generador, puesto que produce mayores pérdidas y puede hacer que la distorsión armónica total aumente.
- Un escalonamiento 5/6 del bobinado del generador atenúa el quinto y el séptimo armónico, pero permite el aumento del tercer armónico. Un escalonamiento 2/3 reduce el tercer armónico.
- Cuando sea posible, el operador deberá desconectar el equipo de corrección del factor de potencia porque este genera resonancia en el sistema.
- Las bobinas de choque o los filtros de absorción activos pueden atenuar los armónicos, así como las cargas resistivas en paralelo.

- Las cargas capacitivas en paralelo crean una carga adicional debido a los imprevisibles efectos de resonancia.

Puede realizarse un análisis más exacto usando un software de análisis de red, como el HCS. Para el análisis de los sistemas de red, diríjase a <http://www.danfoss-hcs.com/Default.asp?LEVEL=START> para descargar el software.

Al operar con dispositivos inductores de armónicos, las cargas máximas basadas en un funcionamiento sin problemas de la instalación se muestran en la tabla de límites de armónicos.

**Límites de armónicos**

- Rectificadores B2 y B6⇒máximo 20 % de la carga nominal del generador.
- Rectificador B6 con bobina de choque⇒máximo 20-35 % de la carga nominal del generador, según la composición.
- Rectificador B6 controlado⇒máximo 10 % de la carga nominal del generador.

**3.4 Integración del motor**

**3.4.1 Consideraciones sobre la selección del motor**

El convertidor de frecuencia puede inducir estrés eléctrico en un motor. Por lo tanto, tenga en cuenta los siguientes efectos sobre el motor al acoplarlo con el convertidor de frecuencia:

- Tensión de aislamiento
- Tensión de apoyo
- Tensión térmica

**3.4.2 Filtros senoidales y filtros dU/dt**

Los filtros de salida facilitan que algunos motores reduzcan el estrés eléctrico y permiten una mayor longitud del cable. Las opciones de salida incluyen los filtros senoidales (también llamados filtros LC) y los filtros DU/dt. Los filtros dU/dt reducen la subida brusca de la tasa de impulsos. Los filtros senoidales reducen los impulsos de tensión para convertirlos en una tensión de salida casi senoidal. Con algunos convertidores de frecuencia, los filtros senoidales cumplen la norma EN 61800-3 RFI, categoría C2 para cables de motor no apantallados. Consulte el capítulo 3.7.5 Filtros senoidales.

Para más información sobre opciones de filtros senoidales y dU/dt, consulte el capítulo 3.7.5 Filtros senoidales y el capítulo 3.7.6 Filtros dU/dt.

Para más información sobre los números de pedido de filtros senoidales y dU/dt, consulte el y el capítulo 6.2.9 Filtros dU/dt.

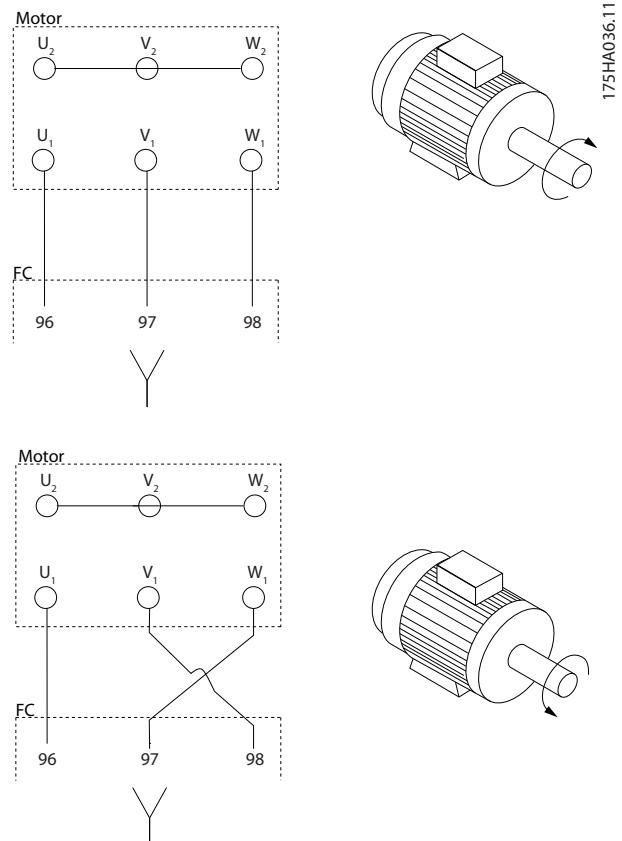
**3.4.3 Conexión a tierra correcta del motor**

La correcta conexión a tierra del motor es imperativa para la seguridad personal y para cumplir los requisitos eléctricos de CEM en equipos de tensión baja. Una correcta conexión a tierra es necesaria para un uso efectivo del apantallamiento y los filtros. Deben comprobarse los detalles del diseño para ejecutar correctamente la CEM.

**3.4.4 Cables de motor**

En el capítulo 7.5 Especificaciones del cable se facilitan recomendaciones y especificaciones de cable de motor.

Es posible utilizar cualquier tipo de motor asíncrono trifásico estándar con una unidad de convertidor de frecuencia. Según el ajuste de fábrica, el motor gira en sentido horario con la salida del convertidor de frecuencia conectada del modo siguiente:



**Ilustración 3.10 Conexión de terminal para giros en sentido horario y en sentido antihorario**

3

Cambie el sentido de giro invirtiendo dos fases en el cable de motor o modificando el ajuste de 4-10 Dirección veloc. motor.

### 3.4.5 Apantallamiento del cable de motor

Los convertidores de frecuencia generan impulsos de flancos inclinados en sus salidas. Estos impulsos contienen componentes de alta frecuencia (llegando hasta el rango de los gigahercios), que causan una radiación indeseable desde el cable del motor. Los cables de motor apantallados reducen esta radiación.

La finalidad del apantallamiento es:

- Reducir la magnitud de la interferencia radiada.
- Mejorar la inmunidad a las interferencias de los dispositivos individuales.

El apantallamiento captura los componentes de alta frecuencia y los devuelve a la fuente de la interferencia, en este caso el convertidor de frecuencia. Los cables de motor apantallados también aportan inmunidad a la interferencia de fuentes externas próximas.

Ni siquiera un buen apantallamiento elimina completamente la radiación. Los componentes del sistema ubicados en entornos de radiación deben funcionar sin degradación.

### 3.4.6 Conexión de motores múltiples

**AVISO!**

Al arrancar y con valores bajos de r/min, pueden surgir problemas si los tamaños de los motores son muy diferentes, ya que la resistencia óhmica del estátor, relativamente alta en los motores pequeños, necesita tensiones más altas a pocas revoluciones.

El convertidor de frecuencia puede controlar varios motores conectados en paralelo. Al utilizar la conexión del motor en paralelo, tenga en cuenta lo siguiente:

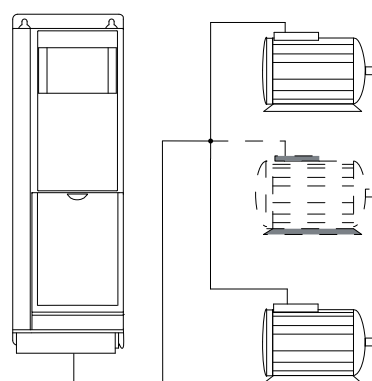
- El modo VCC+ se puede utilizar en algunas aplicaciones.
- El consumo total de corriente por parte de los motores no debe sobrepasar la corriente nominal de salida  $I_{INV}$  del convertidor de frecuencia.
- No utilice conexiones de punto común para longitudes de cable largas, consulte la Ilustración 3.12.
- La longitud total del cable de motor detallada en la Tabla 3.4 es válida siempre y cuando se mantengan cortos los cables paralelos (menos de

10 m cada uno), consulte la Ilustración 3.14 y la Ilustración 3.15.

- Tenga en cuenta la caída de tensión en todos los cables de motor, consulte la Ilustración 3.15.
- Para cables paralelos largos, utilice un filtro LC. Consulte la Ilustración 3.15.
- Para cables largos sin conexión paralela, consulte la Ilustración 3.16.

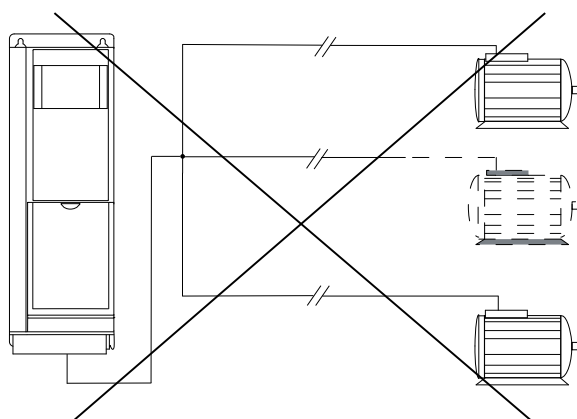
**AVISO!**

Cuando los motores se encuentran conectados en paralelo, ajuste 1-01 Principio control motor en [0] U/f.



1308D774.10

Ilustración 3.11 Conexión de punto común para longitudes del cable cortas



1308D775.10

Ilustración 3.12 Conexión de punto común para longitudes del cable largas

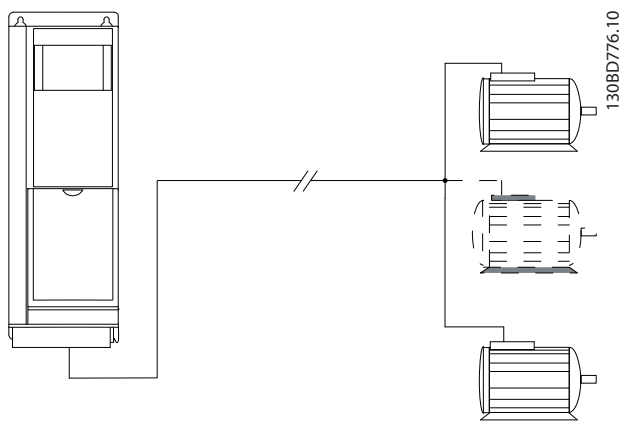


Ilustración 3.13 Cables paralelos sin carga

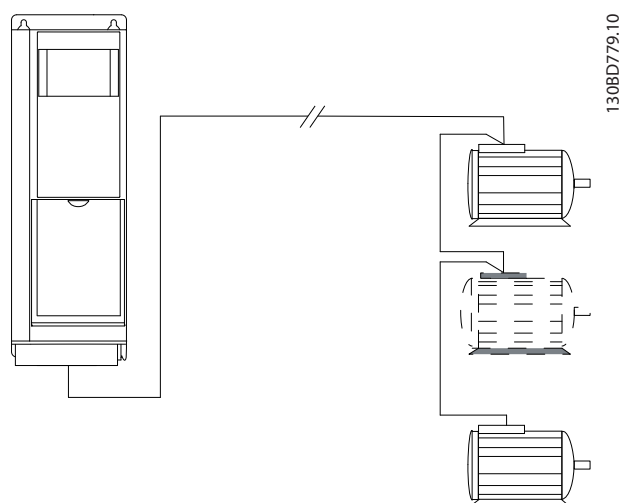


Ilustración 3.16 Cables largos en conexión en serie

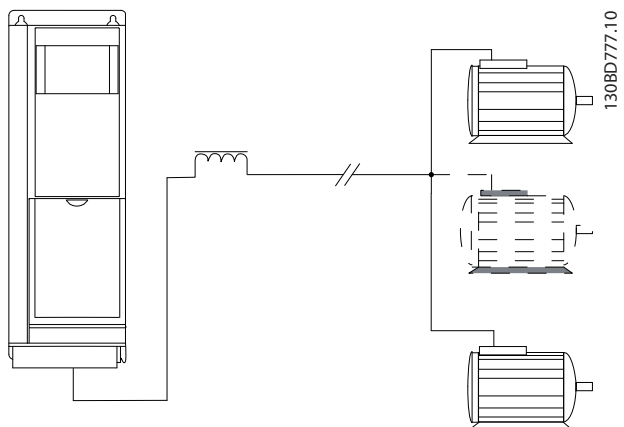


Ilustración 3.14 Cables paralelos con carga

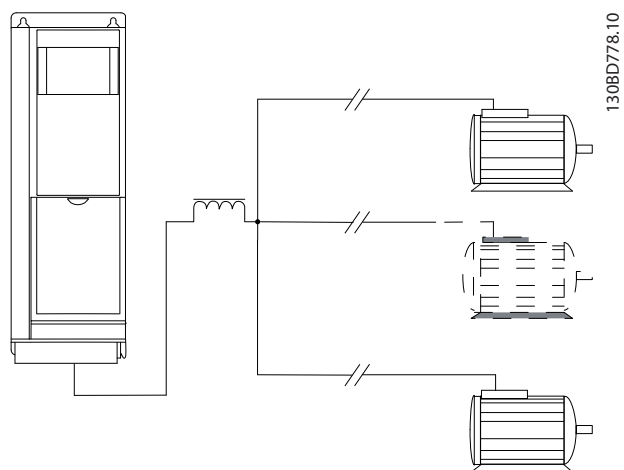


Ilustración 3.15 Filtro LC para cables paralelos largos

3

Tamaños de las protecciones	Potencia [kW]	Tensión [V]	1 cable [m]	2 cables [m]	3 cables [m]	4 cables [m]
A1, A2, A4 y A5	0,37-0,75	400	150	45	8	6
		500	150	7	4	3
A2, A4 y A5	1,1-1,5	400	150	45	20	8
		500	150	45	5	4
A2, A4 y A5	2,2-4	400	150	45	20	11
		500	150	45	20	6
A3, A4 y A5	5,5-7,5	400	150	45	20	11
		500	150	45	20	11
B1, B2, B3, B4, C1, C2, C3, C4	11-90	400	150	75	50	37
		500	150	75	50	37
A3	1,1-7,5	525-690	100	50	33	25
B4	11-30	525-690	150	75	50	37
C3	37-45	525-690	150	75	50	37

Tabla 3.17 Longitud máxima del cable para cada cable paralelo

### 3.4.7 Aislamiento del cable de control

La interferencia armónica generada por el cableado del motor puede degradar las señales de control del cableado de control del convertidor y generar fallos de control. Los cables del motor deben separarse del cableado de control. Los efectos de interferencia decrecen significativamente con la separación.

- La distancia entre el cableado de control y los cables del motor debe ser superior a los 200 mm.
- Las cintas divisoras son fundamentales para las separaciones más pequeñas. De lo contrario, la interferencia podría acoplarse o transferirse.
- Los apantallamientos de los cables de control deben estar bien conectados en ambos extremos del mismo modo que los apantallamientos del cable del motor.
- Los cables apantallados con conductores trenzados proporcionan una mayor atenuación. La atenuación del campo magnético aumenta alrededor de 30 dB con un solo apantallamiento y 60 dB con un doble apantallamiento y hasta aproximadamente 75 dB si los conductores también están trenzados.

### 3.4.8 Protección térmica del motor

El convertidor de frecuencia aporta protección térmica del motor de varias maneras:

- El límite de par protege el motor ante sobrecargas, independientemente de la velocidad.
- La velocidad mínima limita el rango de velocidad mínima de funcionamiento, por ejemplo a entre 30 y 50/60 Hz.
- La velocidad máxima limita la velocidad de salida máxima.
- Hay una entrada disponible para un termistor externo.
- El relé termoelectrónico (ETR) para motores asíncronos simula un relé bimetálico basado en mediciones internas. El ETR mide la tensión real, la velocidad y el tiempo para calcular la temperatura del motor y protegerlo de recalentamientos emitiendo una advertencia o cortando la alimentación al motor. Las características del ETR se muestran en la Ilustración 3.17.

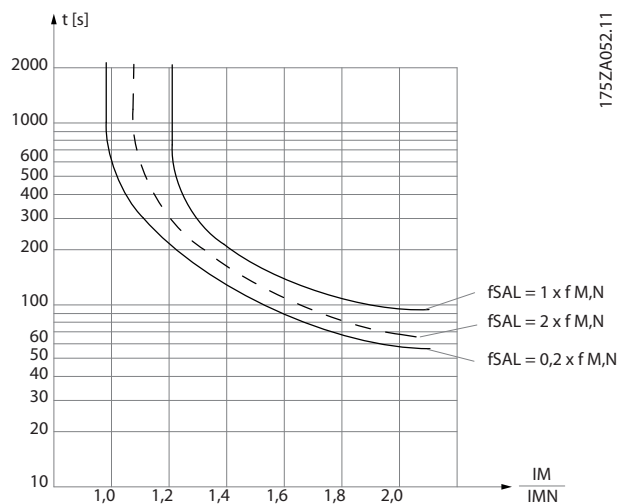


Ilustración 3.17 Características del relé termoelectrónico

el eje X muestra la relación entre los valores  $I_{motor}$  e  $I_{motor}$  nominal. El eje Y muestra el intervalo en segundos antes de que el ETR corte y desconecte el convertidor de frecuencia. Las curvas muestran la velocidad nominal característica, al doble de la velocidad nominal y al 0,2x de la velocidad nominal.

A una velocidad inferior, el ETR se desconecta con un calentamiento inferior debido a una menor refrigeración del motor. De ese modo, el motor queda protegido frente al sobrecalentamiento, incluso a baja velocidad. La función ETR calcula la temperatura del motor en función de la intensidad y la velocidad reales.

### 3.4.9 Contactor de salida

Aunque en general no es una práctica recomendada, hacer funcionar un contactor de salida entre el motor y el convertidor de frecuencia no produce daños en el convertidor de frecuencia. Cerrando un contactor de salida previamente abierto puede conectarse un convertidor de frecuencia en funcionamiento a un motor detenido. Esto puede hacer que el convertidor de frecuencia se desconecte y emita una señal de error.

### 3.4.10 Funciones de freno

Para frenar la carga en el eje del motor, utilice un freno dinámico o estático (mecánico).

### 3.4.11 Frenado dinámico

El freno dinámico se establece por:

- Resistencia de freno: un IGBT del freno mantiene una sobretensión bajo un umbral determinado dirigiendo la energía del freno desde el motor a la resistencia de freno.
- Freno de CA: La energía del freno se distribuye en el motor mediante la modificación de las condiciones de pérdida del motor. La función de freno de CA no puede utilizarse en aplicaciones con alta frecuencia de reseteo, ya que esto sobrecalentaría el motor.
- Freno de CC: una intensidad de CC sobremodulada añadida a la intensidad de corriente CA funciona como un freno de corriente parásita.

### 3.4.12 Cálculo de la resistencia de freno

Se necesita una resistencia de freno para gestionar la disipación de calor y el aumento de tensión del enlace de CC durante una frenada de origen eléctrico. El uso de una resistencia de freno garantiza que la energía es absorbida por esta y no por el convertidor de frecuencia. Para obtener más información, consulte la *Guía de diseño de la resistencia de freno*.

### Cálculo del ciclo de trabajo

Cuando no se conoce la cantidad de energía cinética transferida a la resistencia en cada periodo de frenado, calcule la potencia media a partir del tiempo de ciclo y del tiempo de frenado (conocido como el ciclo de trabajo intermitente). El ciclo de trabajo intermitente de la resistencia es un indicador del ciclo con el que funciona la misma (consulte la *Ilustración 3.18*). Los proveedores de motores utilizan a menudo S5 al declarar la carga admisible que es una expresión del ciclo de trabajo intermitente.

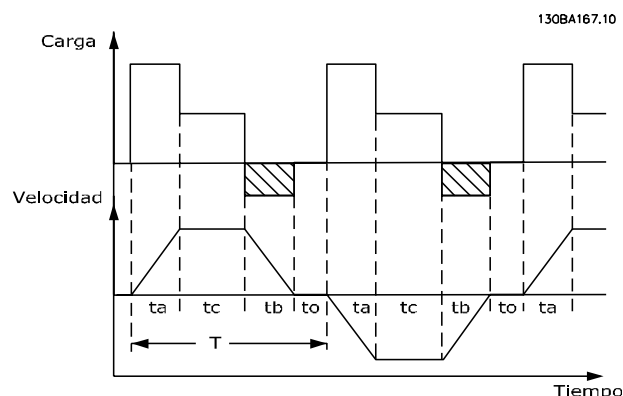


Ilustración 3.18 Ciclo de trabajo de la resistencia de freno

Calcule el ciclo de trabajo intermitente de la resistencia como se indica a continuación:

$$\text{Ciclo de trabajo} = t_b/T$$

T = tiempo del ciclo en segundos

$t_b$  es el tiempo de frenado en segundos (del tiempo de ciclo total)

Danfoss ofrece resistencias de freno con ciclos de trabajo del 5 %, del 10 % y del 40 %. Cuando se aplica un ciclo de trabajo del 10 %, las resistencias de freno absorben potencia de frenado durante un 10 % del tiempo de ciclo. El restante 90 % del tiempo de ciclo se utiliza para disipar el exceso de calor.

Asegúrese de que la resistencia de freno esté concebida para el tiempo de frenado requerido.

### Cálculo de la resistencia de freno

Para evitar que el convertidor de frecuencia se desconecte por motivos de seguridad cuando frene el motor, seleccione los valores de resistencia basándose en la potencia pico de frenado y en la tensión del circuito intermedio. Calcule la resistencia de la resistencia de freno de la siguiente manera:

$$R_{br} = \frac{U_{dc}^2}{P_{pico}} [\Omega]$$

El rendimiento de la resistencia de freno depende de la tensión del enlace de CC ( $U_{cc}$ ).

$U_{cc}$  es la tensión a la cual se activa el freno. La función de freno de la serie FC se aplica en función de la fuente de alimentación de red.

Entrada de alimentación de red [V CA]	Freno activo [V CC]	Advertencia de tensión alta [V CC]	Alarma de sobretensión [V CC]
FC 202 3 × 200-240	390	405	410
FC 202 3 × 380-480	778	810	820
FC 202 3 × 525-600 <sup>1)</sup>	943	965	975
FC 202 3 × 525-600 <sup>2)</sup>	1099	1109	1130
FC 202 3 × 525-690	1099	1109	1130

Tabla 3.18 Tensión del enlace de CC (U<sub>cc</sub>)

1) Tamaños de protección A, B y C

2) Tamaños de protección D, E y F

Utilice la resistencia de freno R<sub>rec</sub> para garantizar que el convertidor de frecuencia sea capaz de frenar con el máximo par de frenado (M<sub>br</sub>(%)) del 160 %. La fórmula puede expresarse como:

$$R_{rec} [\Omega] = \frac{U_{cc}^2 \times 100}{P_{motor} \times M_{br}(\%) \times \eta_{VLT} \times \eta_{motor}}$$

$\eta_{motor}$  se encuentra normalmente a 0,90

$\eta_{VLT}$  se encuentra normalmente a 0,98

Cuando se selecciona una resistencia de freno con un valor más alto, no se conseguirá el par de frenado del 160 %/150 %/110 % y existe el riesgo de que el convertidor de frecuencia desconecte la sobretensión del enlace de CC por motivos de seguridad.

Para frenar a un par menor, por ejemplo, al 80 % del par, se puede instalar una resistencia de freno con una potencia de salida más baja. Calcule el tamaño mediante la fórmula para calcular la R<sub>rec</sub>.

Los tamaños de protección D y F del convertidor de frecuencia contienen más de un chopper de frenado. Utilice una resistencia de freno para cada chopper con esos tamaños de protección.

La Guía de diseño de VLT® Brake Resistor MCE 101 incluye los datos de selección más actualizados y describe en detalle los pasos necesarios para realizar los cálculos, incluidos:

- Cálculo de la potencia de frenado
- Cálculo de la potencia pico de la resistencia de freno
- Cálculo de la potencia promedio de la resistencia de freno
- Frenado por inercia

### 3.4.13 Cableado de la resistencia de freno

#### CEM (cables trenzados / apantallamiento)

Para cumplir el rendimiento de CEM especificado del convertidor de frecuencia, utilice cables apantallados. Si se utilizan cables no apantallados, se recomienda trenzar los cables para reducir el ruido eléctrico de los cables entre la resistencia de freno y el convertidor de frecuencia.

Para mejorar el rendimiento de CEM se puede utilizar un apantallamiento metálico.

### 3.4.14 Resistencia de freno e IGBT del freno

#### Monitor de potencia de la resistencia de freno

Además, la función de monitor de la potencia de frenado hace posible la lectura de la potencia instantánea y de la potencia media durante un periodo seleccionado. El freno también puede controlar la potencia y asegurar que no se supere el límite seleccionado en 2-12 Límite potencia de freno (kW). En 2-13 Ctrol. Potencia freno, seleccione la función que se realizará cuando la potencia que se transmite a la resistencia de freno sobrepase el límite ajustado en 2-12 Límite potencia de freno (kW).

#### **AVISO!**

**El control de la potencia de frenado no cumple un función de seguridad. El circuito de resistencia de freno no tiene protección de fuga a tierra.**

El freno está protegido contra cortocircuitos en la resistencia de freno y el transistor de freno está controlado para garantizar la detección de cortocircuitos en el transistor. Utilice un relé o una salida digital para proteger la resistencia de freno de sobrecargas en caso de fallo del convertidor de frecuencia.

Puede seleccionarse el Control de sobretensión (OVC) como función de freno alternativa en 2-17 Control de sobretensión. Si aumenta la tensión del enlace de CC, esta función se activará para todas las unidades. Esta función garantiza que se pueda evitar una desconexión. Esto se realiza incrementando la frecuencia de salida para limitar la tensión del enlace de CC. Es una función útil, por ejemplo, si el tiempo de deceleración es demasiado corto, ya que se evita la desconexión del convertidor de frecuencia. En esta situación, se amplía el tiempo de deceleración.

### 3.4.15 Rendimiento energético

#### Rendimiento de los convertidores de frecuencia

La carga del convertidor de frecuencia apenas influye en su rendimiento.

Esto significa que el rendimiento del convertidor de frecuencia no cambia cuando se seleccionan otras características U/f distintas. Sin embargo, las características U/f influyen en el rendimiento del motor.

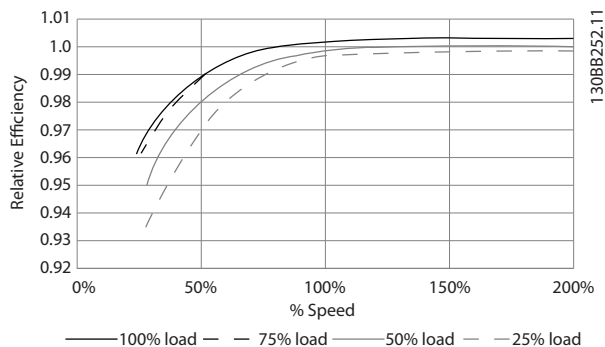


El rendimiento disminuye un poco si la frecuencia de conmutación se ajusta en un valor superior a 5 kHz. El rendimiento también se reduce ligeramente si el cable de motor tiene más de 30 m de longitud.

### Cálculo del rendimiento

Calcule el rendimiento del convertidor de frecuencia a diferentes cargas basándose en la *Ilustración 3.19*.

Multiplique el factor de este gráfico por el factor de rendimiento específico indicado en el *capítulo 7.1 Datos eléctricos*.



**Ilustración 3.19** Curvas de rendimiento típico

Ejemplo: supongamos un convertidor de frecuencia de 55 kW, 380-480 V CA con un 25 % de su carga al 50 % de velocidad. El gráfico muestra que un rendimiento nominal de 0,97 para un convertidor de frecuencia de 55 kW es 0,98. El rendimiento real es:  $0,97 \times 0,98 = 0,95$ .

### Rendimiento del motor

El rendimiento de un motor conectado al convertidor de frecuencia depende del nivel de magnetización. El rendimiento del motor depende del tipo de motor.

- En un rango del 75-100 % del par nominal, el rendimiento del motor es prácticamente constante, tanto cuando lo controla el convertidor de frecuencia como cuando funciona con tensión de red.
- La influencia de la característica U/f en motores pequeños es mínima. Sin embargo, en motores a partir de 11 kW y superiores se obtienen ventajas de rendimiento considerables.
- La frecuencia de conmutación no afecta al rendimiento de los motores pequeños. Pero los motores de 11 kW y superiores obtienen un rendimiento mejorado (1-2 %). Esto se debe a que la forma senoidal de la intensidad del motor es casi perfecta a una frecuencia de conmutación alta.

### Rendimiento del sistema

Para calcular el rendimiento del sistema, multiplique el rendimiento del convertidor de frecuencia por el rendimiento del motor.

### 3.5 Entradas y salidas adicionales

#### 3.5.1 Esquema del cableado

Cuando están cableados y programados correctamente, los terminales de control proporcionan:

- Realimentación, referencia y otras señales de entrada al convertidor de frecuencia.
- El estado de salida y las condiciones de fallo del convertidor de frecuencia.
- Relés para utilizar equipos auxiliares.
- Una interfaz de comunicación serie.
- 24 V comunes.

Los terminales de control se pueden programar para varias funciones seleccionando opciones de parámetros mediante el panel de control local (LCP) en la parte frontal de la unidad o las fuentes externas. La mayor parte del cableado de control será suministrado por el cliente, a no ser que se solicite a la fábrica.

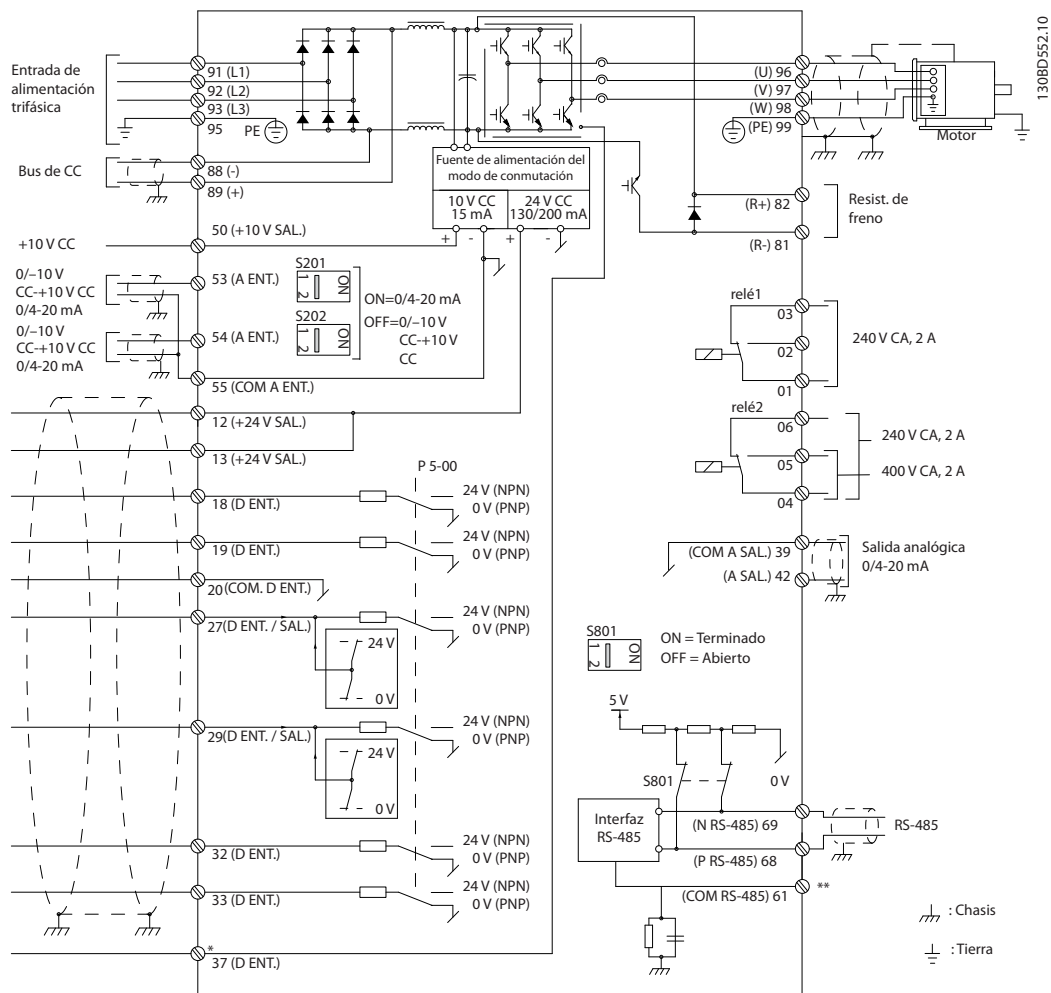


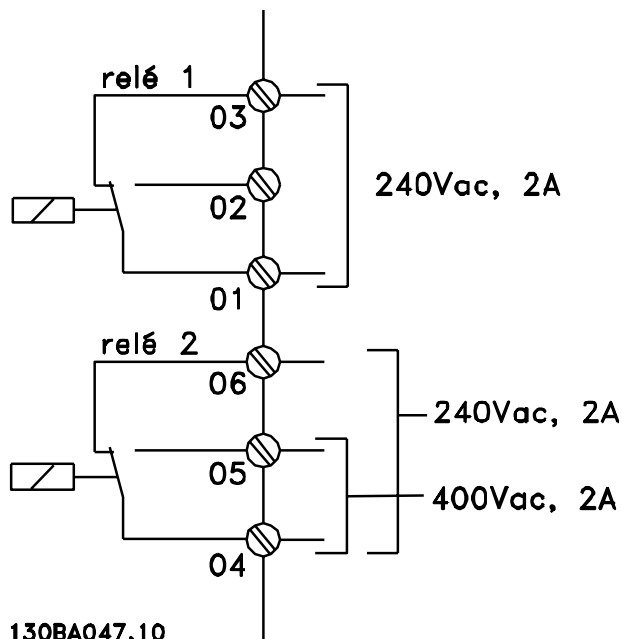
Ilustración 3.20 Esquema básico del cableado

A = analógico, D = digital

\*El terminal 37 (opcional) se utiliza para la STO. Para conocer las instrucciones de instalación de la STO, consulte el *Manual de funcionamiento de VLT® Safe Torque Off*.

\*\*No conecte el apantallamiento de cables.

### 3.5.2 Conexiones de los relés


**130BA047.10**

Relé	Terminal <sup>1)</sup>	Descripción
1	1	común
	2	normalmente abierto máximo 240 V
	3	normalmente cerrado máximo 240 V
2	4	común
	5	normalmente cerrado máximo 240 V
	6	normalmente cerrado máximo 240 V
1	01-02	conexión (normalmente abierta)
	01-03	desconexión (normalmente cerrada)
2	04-05	conexión (normalmente abierta)
	04-06	desconexión (normalmente cerrada)

**Ilustración 3.21 Salida de relé 1 y 2, tensiones máximas**

1) Para añadir más salidas de relé, instale el módulo de opción de relé VLT<sup>®</sup> MCB 105 o el VLT<sup>®</sup> MCB 113.

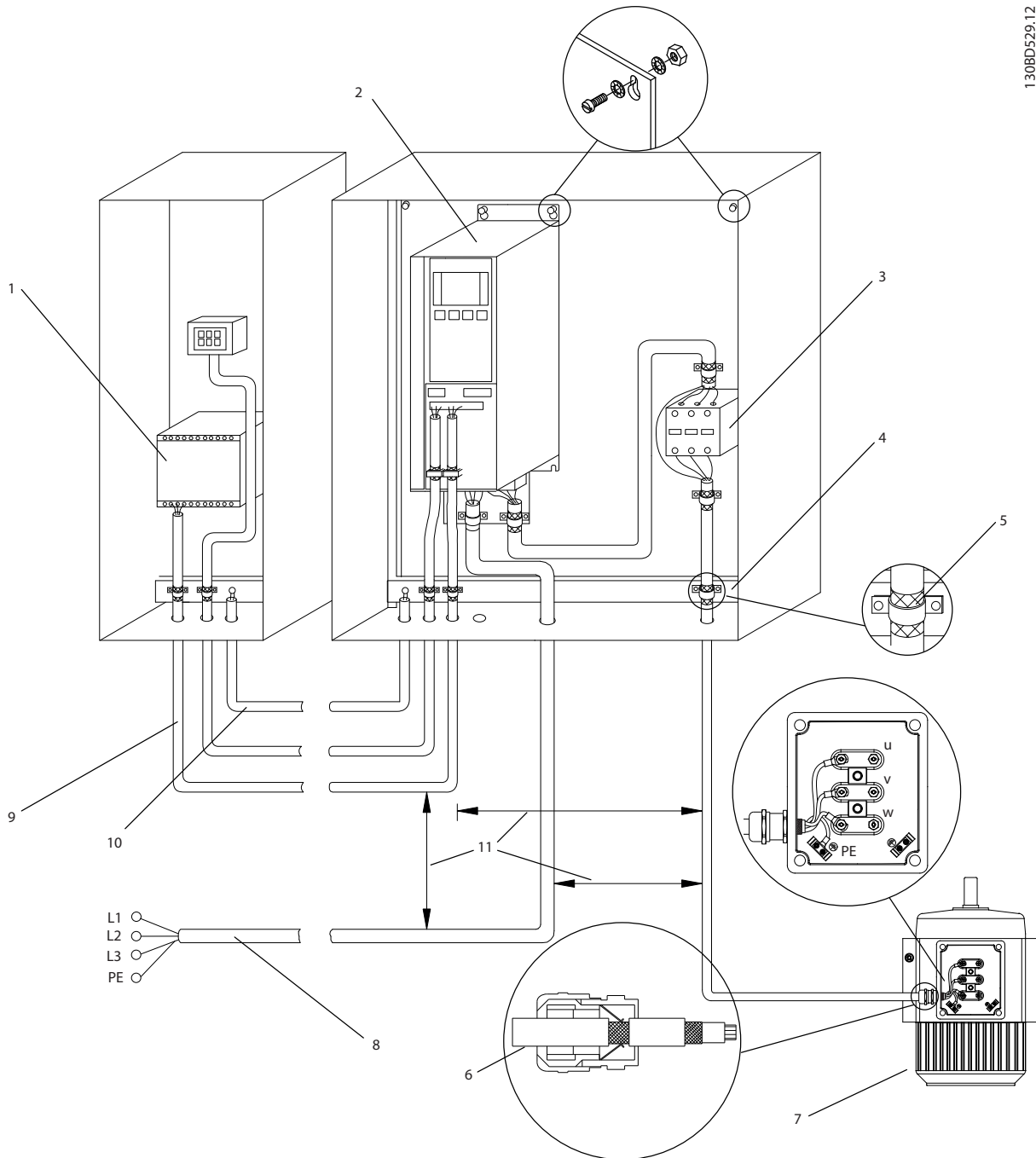
Para obtener más información sobre los relés, consulte el capítulo 7 Especificaciones y el capítulo 8.3 Dibujos del terminal de relé.

Para obtener más información sobre las opciones de relé, consulte el capítulo 3.7 Opciones y accesorios.

3.5.3 Conexión eléctrica conforme en CEM

3

130BD529.12



1	PLC	7	Motor, trifásico y PE (apantallada)
2	Convertidor de frecuencia	8	Red, trifásica y PE reforzada (sin apantallar)
3	Contactora de salida	9	Cableado de control (apantallado)
4	Abrazadera de cable	10	Ecualización de potencial mín. 16 mm <sup>2</sup> (0,025 in)
5	Aislamiento de cable (pelado)	11	Espacio libre entre el cable de control, el cable de motor y el cable de red: mínimo 200 mm
6	Prensacables		

Ilustración 3.22 Conexión eléctrica conforme en CEM

Para obtener más información sobre CEM, consulte el capítulo 2.5.18 Conformidad con CEM y el capítulo 3.2 CEM, armónicos y protección de fuga a tierra.

**AVISO!**

**INTERFERENCIA DE CEM**

Utilice cables apantallados para el cableado de control y del motor y cables independientes para la potencia de entrada, el cableado del motor y el cableado de control. No aislar los cables de control, del motor o de potencia puede provocar un comportamiento inesperado o una reducción del rendimiento. Se requiere un espacio libre mínimo de 200 mm (7,9 in) entre los cables de control, del motor y de potencia.

3.6 Planificación mecánica

3.6.1 Separación

El montaje lado a lado es adecuado para todos los tamaños de protección, excepto cuando se utiliza un kit de protección IP21/IP4X/TIPO 1 (consulte el capítulo 3.7 Opciones y accesorios).

**Espacio libre horizontal, IP20**

Los tamaños de protección IP20 A y B pueden colocarse lado a lado sin espacio libre en medio. Sin embargo, el orden correcto de montaje sí es importante. La Ilustración 3.23 muestra cómo realizar correctamente el montaje.

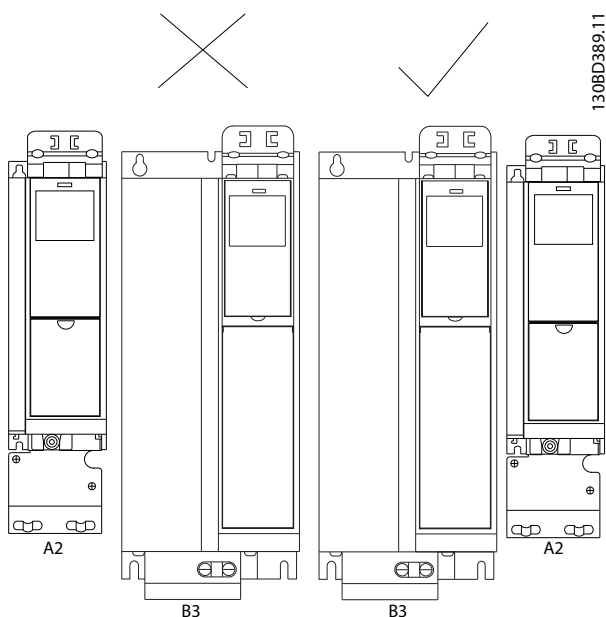


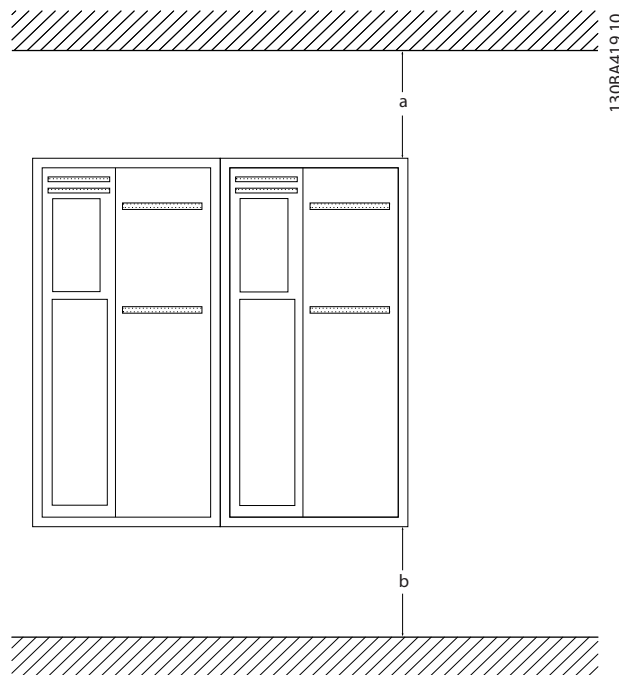
Ilustración 3.23 Montaje lado a lado correcto sin espacio de separación

**Espacio de separación horizontal, kit de protección IP21**

Cuando se utilice el kit de protección IP21 con tamaños de protección A1, A2 o A3, asegúrese de dejar un espacio de separación de al menos 50 mm entre los convertidores de frecuencia.

**Espacio de separación vertical**

Para conseguir unas condiciones de refrigeración óptimas, asegúrese de dejar un espacio para que circule el aire libremente por encima y por debajo del convertidor de frecuencia. Consulte la Ilustración 3.24.



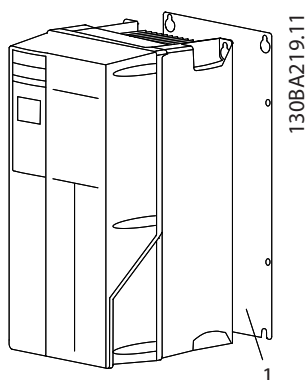
Tamaño de la protección	A1*/A2/A3/A4/A5/B1	B2/B3/B4/C1/C3	C2/C4
a [mm]	100	200	225
b [mm]	100	200	225

Ilustración 3.24 Espacio de separación vertical

3.6.2 Montaje en pared

Cuando se realice el montaje contra una pared lisa, no se necesitará placa posterior.

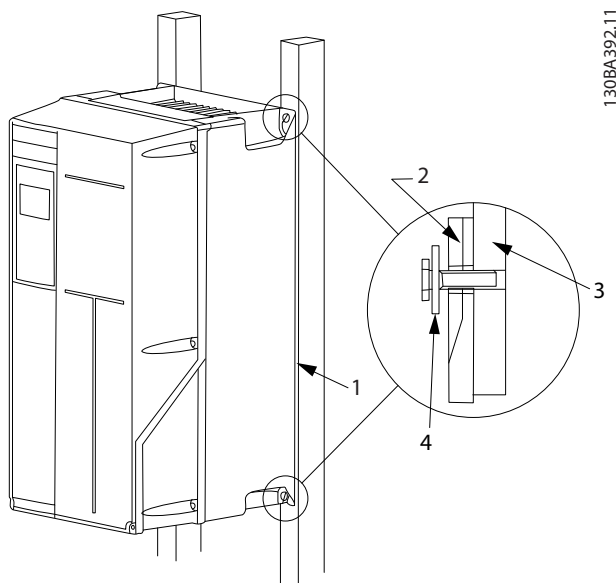
Cuando se realice el montaje contra una pared irregular, utilice una placa posterior para garantizar que corra el aire de refrigeración necesario sobre el disipador. Utilice la placa posterior únicamente con los modelos de protección A4, A5, B1, B2, C1 y C2.



1	Placa posterior
---	-----------------

Ilustración 3.25 Montaje con placa posterior

En el caso de convertidores de frecuencia con clasificación de protección IP66, utilice una arandela de fibra o de nailon para proteger el barnizado epoxi.



1	Placa posterior
2	Convertidor de frecuencia con protección IP66
3	Placa posterior
4	Arandela de fibra

Ilustración 3.26 Montaje con placa posterior para clasificación de protección IP66

### 3.6.3 Acceso

Para planificar la accesibilidad del cableado antes de realizar el montaje, consulte los dibujos disponibles en el capítulo 8.1 *Dibujos de la conexión de red (trifásica)* y el capítulo 8.2 *Dibujos de la conexión del motor*.

## 3.7 Opciones y accesorios

### Opciones

Para conocer los números de pedido, consulte el capítulo 6 *Código descriptivo y selección*

#### Apantallamiento de red

- Apantallamiento Lexan® montado frente a los terminales de potencia de entrada y la placa de entrada para protección contra contactos accidentales cuando la puerta del alojamiento esté abierta.
- Radiadores espaciales y termostato: Montado sobre el interior de armario de bastidores F, radiadores espaciales controlados a través de un termostato automático impiden la condensación dentro de la protección. Con los ajustes predeterminados, el termostato enciende los calefactores a 10 °C (50 °F) y los apaga a 15,6 °C (60 °F).

#### Filtros RFI

- El convertidor de frecuencia incluye filtros RFI de clase A2 integrados de serie. Si se requieren niveles adicionales de protección RFI/CEM, pueden obtenerse utilizando filtros RFI opcionales de clase A1 para la supresión de interferencias de radiofrecuencia y radiación electromagnética de conformidad con la norma EN 55011.

#### Dispositivo de corriente diferencial (RCD)

Utiliza el método de equilibrado central para supervisar las corrientes de fallo a tierra en sistemas conectados a tierra y en sistemas conectados a tierra de alta resistencia (sistemas TN y TT en la terminología CEI). Hay un valor de consigna de preadvertencia (un 50 % del valor de consigna de alarma principal) y uno de alarma principal. Cada valor de consigna lleva asociado un relé de alarma SPDT para uso externo, que requiere un transformador de corriente externo de tipo «ventana» (suministrado e instalado por el cliente).

- Integrado en el circuito de Safe Torque Off del convertidor de frecuencia
- El dispositivo CEI 60755 de tipo B supervisa las intensidades de fallo a tierra CC con pulsos y CC pura.
- Indicador LED de gráfico de barras para el nivel de fallo a tierra del 10 al 100 % del valor de consigna.
- Memoria de fallos
- Teclas [Test] y [Reset]

**Monitor de resistencia de aislamiento (IRM)**

Supervisa la resistencia del aislamiento en sistemas sin toma de tierra (sistemas IT en terminología CEI) entre los conductores de fase del sistema y la toma de tierra. Hay una preadvertencia mediante resistencia y un valor de consigna de alarma principal para el nivel de aislamiento. Para cada valor de consigna hay asociado un relé de alarma SPDT para uso externo. Nota: solo puede conectarse un sistema de control de resistencia del aislamiento a cada sistema sin toma de tierra (IT).

- Integrado en el circuito de parada segura del convertidor de frecuencia
- Pantalla LCD de la resistencia del aislamiento
- Memoria de fallos
- Teclas INFO, TEST y RESET

**Chopper de frenado (IGBT)**

- Los terminales de freno con un circuito de chopper de frenado de IGBT permiten la conexión de resistencias de freno externas. Para más información sobre las resistencias de freno, consulte el *capítulo 3.4.12 Cálculo de la resistencia de freno* y .

**Terminales de regeneración**

- Estos terminales permiten la conexión de las unidades regenerativas al bus de CC en el lado del banco de condensadores de las bobinas del enlace de CC para frenado regenerativo. Los terminales de regeneración de bastidor F están dimensionados para aproximadamente la mitad de la clasificación de potencia de salida del convertidor de frecuencia. Consulte a la fábrica para averiguar los límites de potencia de regeneración basados en el tamaño y la tensión de convertidores de frecuencia específicos.

**Terminales de carga compartida**

- Estos terminales se conectan al bus de CC en el lado del rectificador del reactor de enlace de CC y permiten compartir la potencia del bus de CC entre varios convertidores de frecuencia. Los terminales de carga compartida de bastidor F están dimensionados para aproximadamente 1/3 de la potencia de salida del convertidor de frecuencia. Consulte a la fábrica los límites de carga compartida en función del tamaño y tensión específicos del convertidor de frecuencia.

**Fusibles**

- Se recomiendan fusibles para la protección de sobrecarga de corriente de acción rápida en el convertidor de frecuencia. La protección de los fusibles limitará los daños al convertidor de frecuencia y minimizará el tiempo de reparación en caso de una avería. Los fusibles son necesarios para cumplir con la certificación marítima.

**Desconexión**

- Un mango montado en la puerta permite el funcionamiento manual de un interruptor de desconexión de potencia para activar y desactivar la potencia al convertidor de frecuencia, aumentando la seguridad durante el mantenimiento. La desconexión se bloquea con las puertas del alojamiento para evitar que estas se abran mientras se sigue aplicando potencia.

**Magnetotérmicos**

- Un magnetotérmico puede desconectarse remotamente pero debe reiniciarse manualmente. Los magnetotérmicos se bloquean con las puertas del alojamiento para impedir que se abran mientras se aplica potencia. Cuando se pide un magnetotérmico como opción, los fusibles también se incluyen para una protección de sobrecarga de corriente de acción rápida en el convertidor de frecuencia.

**Contactores**

- Un interruptor de contactor controlado eléctricamente permite la activación y desactivación remotas de la potencia al convertidor de frecuencia. Si se solicita la opción de parada de emergencia CEI, el relé de seguridad Pilz monitoriza un contacto auxiliar con el contactor.

**Arrancadores manuales del motor**

Proporcionan potencia trifásica para los ventiladores de refrigeración eléctricos que suelen necesitar los motores de mayor tamaño. Los guardamotors reciben el suministro eléctrico desde el lado de carga de cualquier contactor, magnetotérmico o interruptor de desconexión alimentado y desde el lado de entrada del filtro RFI de clase 1 (opcional). La alimentación se activa antes de cada arrancador del motor y se desactiva cuando la alimentación de entrada al convertidor de frecuencia está desconectada. Pueden usarse hasta dos arrancadores (uno si se ha solicitado un circuito de 30 amperios protegido por fusible). Integrado en el circuito de Safe Torque Off del convertidor de frecuencia.

La unidad presenta las siguientes funciones:

- Interruptor de funcionamiento (activado/desactivado).
- Protección contra cortocircuitos y sobrecargas con función de prueba.
- Función de reinicio manual.

**Terminales de 30 amperios protegidos por fusible**

- Potencia trifásica ajustada a la tensión de red entrante para alimentar equipos auxiliares del cliente.
- No disponible si se seleccionan dos arrancadores manuales del motor.

- Los terminales estarán desactivados cuando la alimentación de entrada al convertidor de frecuencia esté desconectada.
- La alimentación para los terminales protegidos por fusible se suministrará desde el lado de carga de cualquier contactor, magnetotérmico o interruptor de desconexión y del lado de entrada del filtro RFI clase 1 (opcional).

#### Fuente de alimentación de 24 V CC

- 5 A, 120 W, 24 V CC.
- Protegida frente a sobreintensidad de salida, sobrecarga, cortocircuitos y sobretemperatura.
- Para la alimentación de accesorios suministrados por el cliente, como sensores, dispositivos PLC de E/S, contactores, detectores de temperatura, luces indicadoras y/u otros dispositivos electrónicos.
- El diagnóstico incluye un contacto seco de estado de CC, un LED verde de estado de CC y un LED rojo de sobrecarga.

#### Supervisión de temperatura externa

- Diseñada para supervisar la temperatura de componentes de sistema externos, como las bobinas y/o los cojinetes del motor. Incluye ocho módulos de entrada universal más dos módulos exclusivos de entrada de termistor. Los diez módulos están integrados en el circuito de Safe Torque Off del convertidor de frecuencia y pueden supervisarse mediante una red de bus de campo (se requiere la compra de un acoplador de módulo/bus independiente). Encargue una opción de freno de Safe Torque Off para seleccionar la supervisión de la temperatura externa.

#### Comunicaciones serie

##### PROFIBUS DP V1 MCA 101

- Al utilizar el PROFIBUS DP V1, se garantiza un producto con un gran nivel de compatibilidad y disponibilidad, así como servicio técnico para los principales proveedores de PLC y compatibilidad con futuras versiones.
- Comunicación rápida y eficaz, instalación clara, diagnóstico avanzado y parametrización y autoconfiguración de los datos de proceso a través del archivo GSD.
- Una parametrización cíclica utilizando PROFIBUS DP V1, PROFIdrive o las máquinas de estado de perfiles FC de Danfoss, PROFIBUS DP V1, con maestros clase 1 y 2; número de pedido 130B1100 sin revestimiento barnizado - 130B1200 barnizado (Clase G3/ISA S71.04-1985).

##### DeviceNet MCA 104

- Este moderno modelo de comunicación ofrece capacidades clave que le permitirán determinar de manera eficaz qué información se necesita y cuándo.
- Cuenta con las rígidas políticas de comprobación de conformidad de ODVA, que garantizan la interoperabilidad de los productos. Número de pedido 130B1102 sin revestimiento barnizado - 130B1202 barnizado (Clase G3/ISA S71.04-1985)

##### PROFINET RT MCA 120

La opción PROFINET ofrece conectividad a redes basadas en PROFINET a través del protocolo PROFINET. Esta opción puede manejar una sola conexión con un intervalo real de paquetes de hasta 1 ms en ambas direcciones.

- Servidor web incorporado para diagnóstico remoto y lectura de parámetros básicos del convertidor de frecuencia.
- Puede configurarse una notificación de correo electrónico para enviar un mensaje de correo electrónico a uno o varios receptores, si tienen lugar determinadas advertencias o alarmas, o si se han solucionado.
- TCP/IP para acceso fácil a los datos de configuración del convertidor de frecuencia de Software de configuración MCT 10.
- Subida y bajada de archivo a través de FTP (File Transfer Protocol)
- Soporte del DCP (protocolo de descubrimiento y configuración).

##### EtherNet IP MCA 121

EtherNet se convertirá en el estándar futuro para la comunicación en el suelo de fábricas. La opción EtherNet se basa en la tecnología más avanzada disponible para uso industrial y satisface incluso las necesidades más exigentes. EtherNet/IP amplía la opción comercial EtherNet hasta el Protocolo Industrial Común (CIP™), el mismo protocolo de capa superior y modelo de objetos encontrado en DeviceNet. El MCA 121 presenta funciones avanzadas, como:

- Conmutador de alto rendimiento integrado, que permite la topología en línea y la eliminación de la necesidad de interruptores externos.
- Funciones avanzadas de conmutación y diagnóstico.
- Un servidor web integrado.
- Un cliente de correo electrónico para notificaciones de servicio.



**Modbus TCP MCA 122**

La opción Modbus ofrece conectividad a las redes basadas en Modbus TCP, como el sistema PLC del Grupo Schneider a través del Protocolo Modbus TCP. Esta opción puede manejar una sola conexión con un intervalo real de paquetes de hasta 5 ms en ambas direcciones.

- Servidor web incorporado para diagnóstico remoto y lectura de parámetros básicos del convertidor de frecuencia.
- Puede configurarse una notificación de correo electrónico para enviar un mensaje de correo electrónico a uno o varios receptores, si tienen lugar determinadas advertencias o alarmas, o si se han solucionado.
- Dos puertos Ethernet con interruptor incorporado.
- Subida y bajada de archivo a través de FTP (File Transfer Protocol).
- Protocolo automático de configuración de direcciones IP.

**Más opciones****General purpose I/O MCB 101**

La opción de E/S ofrece un número ampliado de entradas y salidas de control.

- Tres entradas digitales de 0-24 V: lógica 0<5 V; lógica 1>10 V;
- Dos entradas analógicas de 0-10 V: resolución de 10 bits más signo
- Dos salidas digitales NPN/PNP en contrafase
- Una salida analógica de 0/4-20 mA
- Conexión con resorte
- Ajustes de parámetros individuales. Número de pedido 130B1125 sin revestimiento barnizado – 130B1212 barnizado (Clase G3/ISA S71.04-1985)

**Opción de relé MCB 105**

Permite ampliar las funciones de relé con 3 salidas adicionales de relés.

- Carga máxima del terminal: carga resistiva CA-1: 240 V CA 2 A CA-15
- Carga inductiva con  $\cos \phi$  0,4: 240 V CA 0,2 A CC-1
- Carga resistiva: 24 V CC 1 A CC-13
- Carga inductiva: para  $\cos \phi$  0,4: 24 V CC 0,1 A
- Carga mínima del terminal: CC 5 V: 10 mA
- Frecuencia máxima de conmutación con carga nominal / carga mínima: 6 min-1/20 s-1
- Número de pedido 130B1110 sin revestimiento barnizado – 130B1210 barnizado (Clase G3/ISA S71.04-1985)

**Opción de E/S analógica MCB 109**

Esta opción analógica de entrada/salida se instala fácilmente en el convertidor de frecuencia para actualizar a un rendimiento y control avanzados utilizando entradas/salidas adicionales. Esta opción también actualiza el convertidor de frecuencia con un sistema de alimentación auxiliar mediante batería para el reloj integrado en el convertidor de frecuencia. De este modo, se ofrece un uso estable de todas las funciones del reloj del convertidor de frecuencia, como las acciones temporizadas.

- Tres entradas analógicas, cada una de ellas configurable como entrada de tensión y de temperatura.
- Conexión de señales analógicas de 0 a 10 V, así como de entradas de temperatura PT1000 y NI1000.
- Tres salidas analógicas, cada una de ellas configurable como salida de 0-10 V.
- Fuente de alimentación de seguridad incluida para la función estándar de reloj del convertidor de frecuencia. Normalmente, la batería de seguridad dura diez años, en función del entorno. Número de pedido 130B1143 sin revestimiento barnizado – 130B1243 barnizado (Clase G3/ISA S71.04-1985).

**PTC thermistor card MCB 112**

Con la tarjeta del termistor PTC MCB 112, todos los convertidores de frecuencia de Danfoss con STO pueden utilizarse para supervisar motores en atmósferas potencialmente explosivas. MCB 112 ofrece un rendimiento superior en comparación con la función ETR integrada y el terminal del termistor.

- Protege el motor contra el sobrecalentamiento.
- Autorizado según la directiva ATEX para su uso con motores EX d y EX e.
- Utiliza la función de Safe Torque Off de los convertidores de frecuencia de Danfoss para detener el motor en caso de exceso de temperatura.
- Certificado para su uso en la protección de motores en las zonas 1, 2, 21 y 22.
- Certificado hasta SIL2.

**Tarjeta de entrada de sensor MCB 114**

La opción controla la temperatura de los cojinetes y bobinados en el motor para protegerlo contra el sobrecalentamiento. Es posible ajustar los límites y la acción. La temperatura individual del sensor puede leerse en la pantalla o con el bus de campo.

- Protege el motor contra el sobrecalentamiento.
- Tres entradas de sensor de detección automática para sensores PT100/PT1000 de 2 o 3 cables.

- Una entrada analógica adicional de 4-20 mA.

#### Extended cascade controller MCO 101

Instalación más sencilla y mejora el controlador de cascada integrado para utilizar más bombas y para un control de bomba maestro/esclavo más avanzado.

- Hasta seis bombas en ajuste en cascada estándar
- Hasta seis bombas en ajuste maestro/esclavo
- Especificaciones técnicas: consulte la opción de relé MCB 105

#### Extended relay card MCB 113

La extended relay card MCB 113 añade entradas/salidas al VLT® AQUA Drive para conseguir una mayor flexibilidad.

- 7 entradas digitales: 0-24 V
- Dos salidas analógicas: De 0/4 a 20 mA
- 4 relés SPDT
- Clasificación de los relés de carga: 240 V CA/2 A (Ohmios)
- Cumple con las recomendaciones de NAMUR
- Capacidad de aislamiento galvánico. Número de pedido 130B1164 sin revestimiento barnizado – 130B1264 barnizado (Clase G3/ISA S71.04-1985)

#### MCO 102 advanced cascade controller

Amplía las posibilidades del controlador de cascada estándar incorporado en convertidores de frecuencia.

- Suministra ocho relés adicionales para la conexión por etapas de motores adicionales.
- Proporciona un control preciso sobre el caudal, la presión y el nivel, para optimizar el rendimiento de los sistemas que utilizan bombas o ventiladores múltiples.
- El modo maestro/esclavo hace funcionar todos los ventiladores y/o bombas a la misma velocidad, reduciendo potencialmente el consumo de energía a menos de la mitad del estrangulamiento de válvula o tradicional, a lo largo del ciclo conexión/desconexión.
- La alternancia de bomba principal asegura que diferentes bombas múltiples o ventiladores se usen en igual medida.

#### Opción de suministro externo de 24 V CC MCB 107

Esta opción se utiliza para conectar un suministro de CC externo para mantener activas la sección de control y cualquier opción activa cuando la potencia de red está desconectada.

- Rango de tensión de entrada: 24 V CC +/-15 % (máx. 37 V en 10 s).
- Intensidad de entrada máxima: 2,2 A.
- Longitud máxima del cable: 75 m.
- Carga de capacitancia de entrada: <10 uF.

- Retardo de arranque: <0,6 s.
- Fácil de instalar en convertidores de frecuencia de máquinas existentes.
- Mantiene la actividad de la placa de control y de las opciones durante los cortes de alimentación.
- Mantiene los buses de campo activos durante los cortes de alimentación. Número de pedido 130B1108 sin revestimiento barnizado – 130B1208 barnizado (Clase G3/ISA S71.04-1985)

### 3.7.1 Opciones de comunicación

- VLT® PROFIBUS DP V1 MCA 101
- VLT® DeviceNet MCA 104
- VLT® PROFINET MCA 120
- VLT® EtherNet/IP MCA 121
- VLT® Modbus TCP MCA 122

Si desea obtener información adicional, consulte el capítulo 7 Especificaciones.

### 3.7.2 Opciones de seguridad, entrada/salida y realimentación

- Módulo VLT® General Purpose I/O MCB 101
- VLT® Relay Card MCB 105
- VLT® PTC Thermistor Card MCB 112
- VLT® Extended Relay Card MCB 113
- Opción VLT® Sensor Input MCB 114

Si desea obtener información adicional, consulte el capítulo 7 Especificaciones.

### 3.7.3 Opciones de control en cascada

Las opciones del controlador de cascada amplían el número de relés disponibles. Una vez instalada una de las opciones, los parámetros necesarios para apoyar las funciones del controlador de cascada estarán disponibles a través del panel de control.

MCO 101 y 102 son opciones adicionales que amplían el número admitido de bombas y las funcionalidades del controlador de cascada integrado en el VLT® AQUA Drive.

Las siguientes opciones de control en cascada están disponibles para el VLT® AQUA Drive:

- Controlador de cascada básico integrado (controlador de cascada estándar)
- MCO 101 (extended cascade controller)

- MCO 102 (advanced cascade controller)

Para obtener más información, consulte el capítulo 7 Especificaciones.

El controlador de cascada ampliado puede utilizarse de dos modos diferentes:

- Con las funciones ampliadas controladas por el grupo de parámetros 27-\*\*. *Cascade CTL Option.*
- Para ampliar el número de relés disponibles para la cascada básica controlada por el grupo de parámetros 25-\*\*. *Controlador de cascada.*

El MCO 101 permite utilizar un total de 5 relés de control en cascada. Con el MCO 102 es posible controlar hasta 8 bombas. Las opciones pueden alternar la bomba principal con dos relés por bomba.

**AVISO!**

Si el MCO 102 está instalado, la opción de relés MCB 105 puede ampliar el número de relés hasta 13.

**Aplicación**

El control en cascada es un sistema de control habitual utilizado para controlar bombas o ventiladores dispuestos en paralelo de un modo energéticamente eficaz.

La opción de controlador de cascada permite controlar varias bombas configuradas en paralelo mediante:

- El encendido y apagado automático de cada bomba.
- El control de la velocidad de las bombas.

Mediante el uso de los controladores de cascada, las bombas individuales se activan (conexión) y desactivan (desconexión) automáticamente según sea necesario para satisfacer la demanda de caudal o presión de la salida del sistema. La velocidad de las bombas conectadas al VLT® AQUA Drive también se controla para ofrecer un intervalo continuo de salida del sistema.

**Uso indicado**

Las opciones de controlador de cascada están diseñadas para aplicaciones de bombeo, pero también es posible usar controladores de cascada en cualquier aplicación que requiera varios motores configurados en paralelo.

**Principio de funcionamiento**

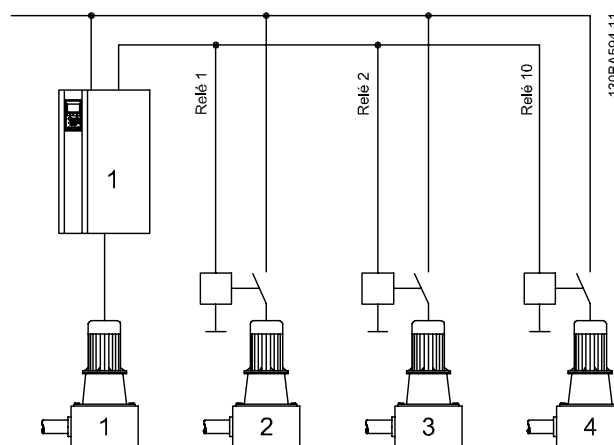
El software del controlador de cascada funciona desde un único convertidor de frecuencia con la opción de controlador de cascada. Controla un conjunto de bombas, cada una de ellas controlada por un convertidor de frecuencia o conectada a un contactor o un arrancador suave.

Los demás convertidores de frecuencia del sistema (convertidores de frecuencia esclavos) no necesitan una tarjeta de opciones del controlador de cascada. Se accionan en modo de lazo abierto y reciben su referencia de velocidad del convertidor de frecuencia maestro. Las bombas conectadas a convertidores de frecuencia esclavos se denominan bombas de velocidad variable.

Las bombas conectadas a la red a través de un contactor o de un arrancador suave se denominan bombas de velocidad fija.

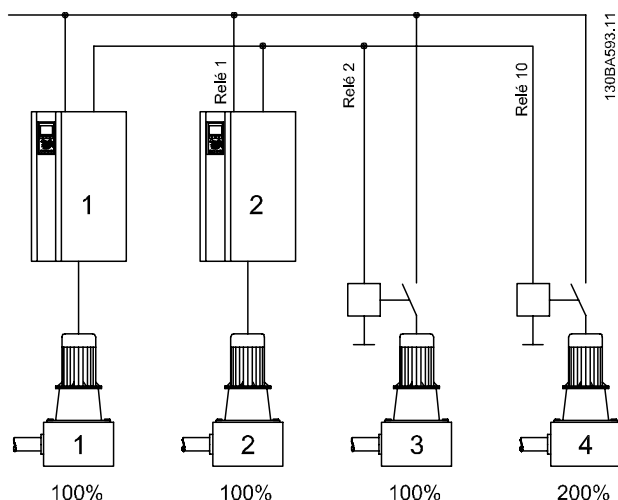
Cada bomba, sea de velocidad fija o variable, es controlada por un relé del convertidor de frecuencia maestro.

El controlador de cascada es capaz de controlar una combinación de bombas de velocidad variable y de velocidad fija.



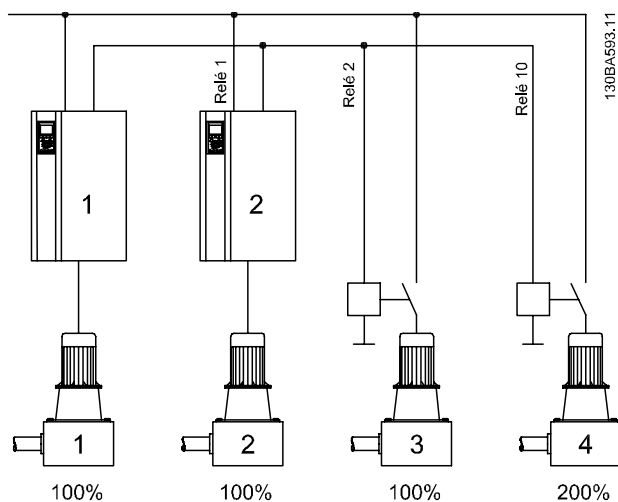
Integrado	1 VSP + 2 FSP grupo de parámetros 25-** <i>Controlador de cascada</i>
MCO 101	1 VSP + 5 FSP grupo de parámetros 25-** <i>Controlador de cascada</i>
MCO 102	1 VSP + 8 FSP grupo de parámetros 25-** <i>Controlador de cascada</i>

Ilustración 3.27 Resumen de la aplicación



Integrado	-
MCO 101	De 1 a 6 VSP + de 1 a 5 FSP (máximo seis bombas) grupo de parámetros 27-** Cascade CTL Option
MCO 102	De 1 a 8 VSP + de 1 a 7 FSP (máximo ocho bombas) grupo de parámetros 27-** Cascade CTL Option

Ilustración 3.28 Resumen de la aplicación



Integrado	-
MCO 101	6 VSP grupo de parámetros 27-** Cascade CTL Option
MCO 102	8 VSP grupo de parámetros 27-** Cascade CTL Option

Ilustración 3.29 Resumen de la aplicación

VSP = Bomba de velocidad variable (conectada directamente al convertidor de frecuencia)

FSP = Bomba de velocidad fija (el motor se podría conectar con contactor, arrancador suave o arrancador en estrella/triángulo)

### 3.7.4 Resistencias de freno

En aplicaciones en las que el motor se utiliza como freno, se genera energía en el motor y se devuelve al convertidor de frecuencia. Si la energía no puede ser transportada de nuevo al motor, se incrementará la tensión en la línea de CC del convertidor de frecuencia. En aplicaciones con frenados frecuentes y/o cargas de inercia elevada, este aumento puede producir una desconexión por sobretensión en el convertidor de frecuencia y, finalmente, una parada del sistema. Se utilizan resistencias de freno para disipar el exceso de energía resultante del frenado regenerativo. La resistencia se selecciona conforme a su valor en ohmios, su velocidad de disipación de potencia y su tamaño físico. Danfoss ofrece una amplia variedad de resistencias diferentes especialmente diseñadas para los convertidores de frecuencia de Danfoss. Consulte el capítulo 3.4.12 Cálculo de la resistencia de freno para seleccionar las dimensiones de las resistencias de freno. Para obtener los números de pedido, consulte el capítulo 6.2 Opciones, accesorios y repuestos.

### 3.7.5 Filtros senoidales

Cuando un convertidor de frecuencia controla un motor, se oyen ruidos de resonancias procedentes del motor. Este ruido, resultado del diseño del motor, aparece cada vez que se activa uno de los interruptores del inversor en el convertidor de frecuencia. En este aspecto, la frecuencia del ruido de resonancia corresponde a la frecuencia de conmutación del convertidor de frecuencia.

Danfoss suministra un filtro senoidal para amortiguar el ruido acústico del motor.

El filtro reduce el tiempo de aceleración de la tensión, la tensión pico de carga  $U_{pico}$  y la corriente de rizado  $\Delta I$  al motor, lo que significa que la corriente y la tensión se vuelven casi senoidales. Por ello, el ruido acústico del motor se reduce al mínimo.

La corriente de rizado en las bobinas del filtro senoidal también produce algo de ruido. Resuelva este problema integrando el filtro en un alojamiento o similar.

### 3.7.6 Filtros dU/dt

Danfoss suministra filtros dU/dt, que son filtros de paso bajo de modo diferencial que reducen las tensiones pico entre fases en el terminal del motor y reducen el tiempo de subida a un nivel que reduce el esfuerzo del aislamiento de los bobinados del motor. Esto es un problema, especialmente en cables de motor cortos.

En comparación con los filtros senoidales (consulte el capítulo 3.7.5 Filtros senoidales), los filtros dU/dt tienen una

frecuencia de corte por encima de la frecuencia de conmutación.

### 3.7.7 Filtros de modo común

Los núcleos de modo común de alta frecuencia (núcleos HF-CM) reducen la interferencia electromagnética y eliminan el daño generado a los cojinetes por las descargas eléctricas. Son núcleos magnéticos nanocristalinos especiales que tienen un rendimiento de filtrado superior en comparación con los núcleos de ferrita habituales. El núcleo HF-CM actúa como un inductor de modo común entre fases y tierra.

Instalados alrededor de las tres fases del motor (U, V y W), los filtros de modo común reducen las intensidades de modo común de alta frecuencia. Como resultado, se reduce la interferencia electromagnética de alta frecuencia del cable de motor.

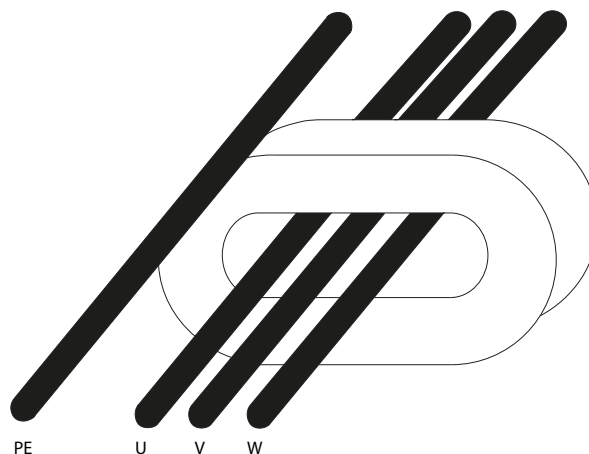
El número de núcleos necesarios depende de la longitud del cable de motor y de la tensión del convertidor de frecuencia. Cada kit consta de dos núcleos. Consulte la *Tabla 3.19* para determinar el número de núcleos necesarios.

Longitud del cable <sup>1)</sup> [m]	Tamaño de la protección				
	A y B		C		D
	T2/T4	T7	T2/T4	T7	T7
50	2	4	2	2	4
100	4	4	2	4	4
150	4	6	4	4	4
300	4	6	4	4	6

**Tabla 3.19** Número de núcleos

1) Cuando se necesiten cables más largos, apile más núcleos HF-CM.

Instale los núcleos HF-CM pasando los cables de las tres fases del motor (U, V y W) a través de cada núcleo, como se indica en la *Ilustración 3.30*.



130BD839.10

**Ilustración 3.30** Núcleo HF-CM con las fases del motor

3

### 3.7.8 Filtros armónicos

Los filtros AHF 005 y AHF 010 de Danfoss son filtros armónicos avanzados que no pueden compararse con filtros de trampa armónica tradicionales. Los filtros armónicos de Danfoss han sido especialmente diseñados para adaptarse a los convertidores de frecuencia de Danfoss.

Conectando los filtros armónicos AHF 005 o AHF 010 de Danfoss delante de un convertidor de frecuencia de Danfoss, la distorsión de corriente armónica total devuelta a la red eléctrica se reduce al 5 % y 10 %, respectivamente.

### 3.7.9 Kit de protección IP21 / NEMA tipo 1

IP20/IP4X superior / NEMA TIPO 1 es una protección opcional disponible para las unidades IP20 compactas. Si se utiliza el kit de protección, una unidad IP20 sube a la categoría de protección IP21/4X parte superior / TIPO 1.

La IP4X superior puede aplicarse a todos los modelos estándar del FC 202 IP20.

3

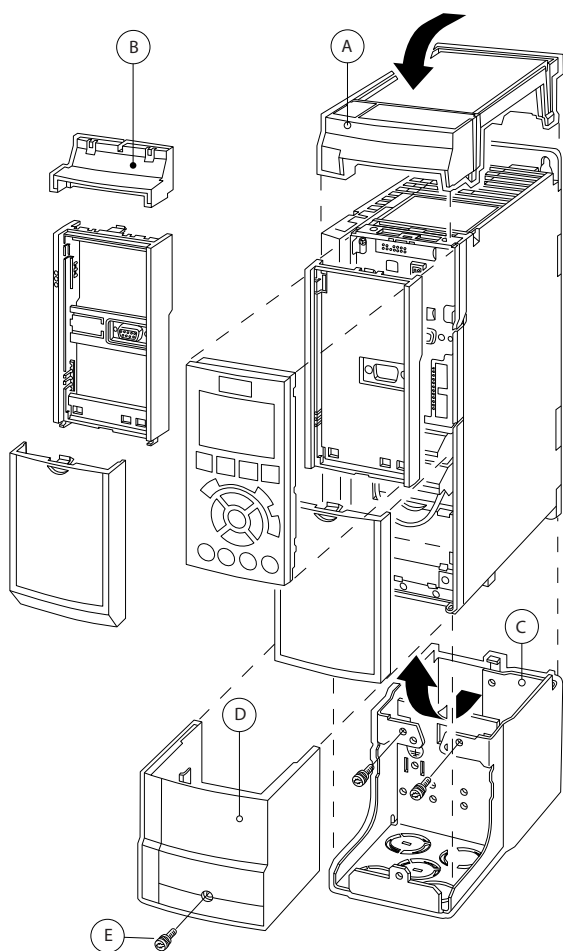
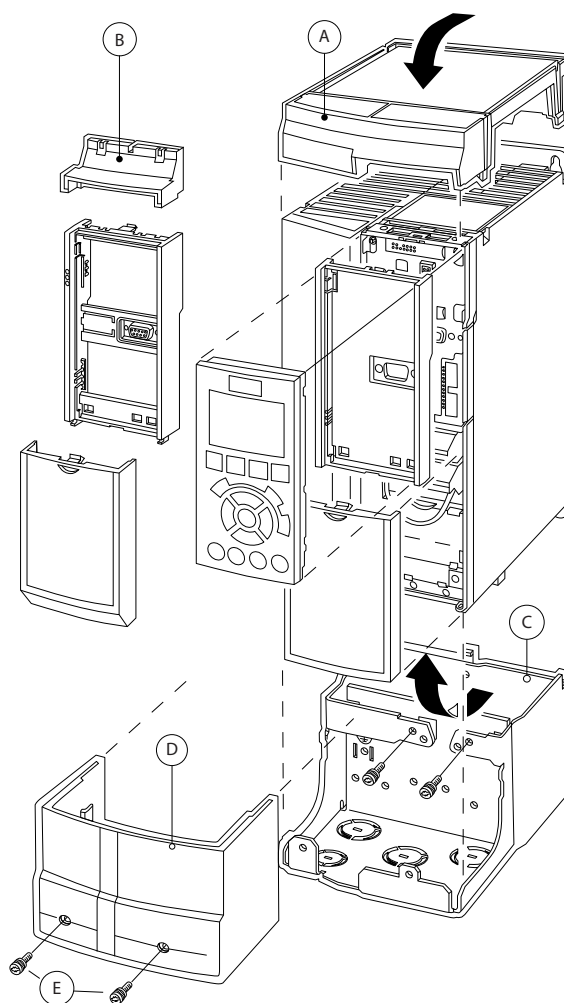


Ilustración 3.31 Protección tamaño A2

130BT323:10



130BT324:10

A	Tapa superior
B	Ala
C	Pieza base
D	Tapa de la base
E	Tornillo/s

Ilustración 3.32 Protección tamaño A3

Coloque la tapa superior tal como indica la imagen. Si se usa la opción A o B, el ala debe ajustarse de forma que tape la entrada superior. Coloque la pieza base C en la parte inferior del convertidor de frecuencia y use las abrazaderas de la bolsa de accesorios para sujetar correctamente los cables.

Orificios para prensacables:

- Tamaño A2: 2 × M25 y 3 × M32
- Tamaño A3: 3 × M25 y 3 × M32

Tipo de protección	Altura A [mm]	Anchura B [mm]	Profundidad C <sup>1)</sup> [mm]
A2	372	90	205
A3	372	130	205
B3	475	165	249
B4	670	255	246
C3	755	329	337
C4	950	391	337

Tabla 3.20 Dimensiones

1) Si se utiliza la opción A/B, aumenta la profundidad (consulte el capítulo 7.8 Potencias de salida, peso y dimensiones para obtener más información).

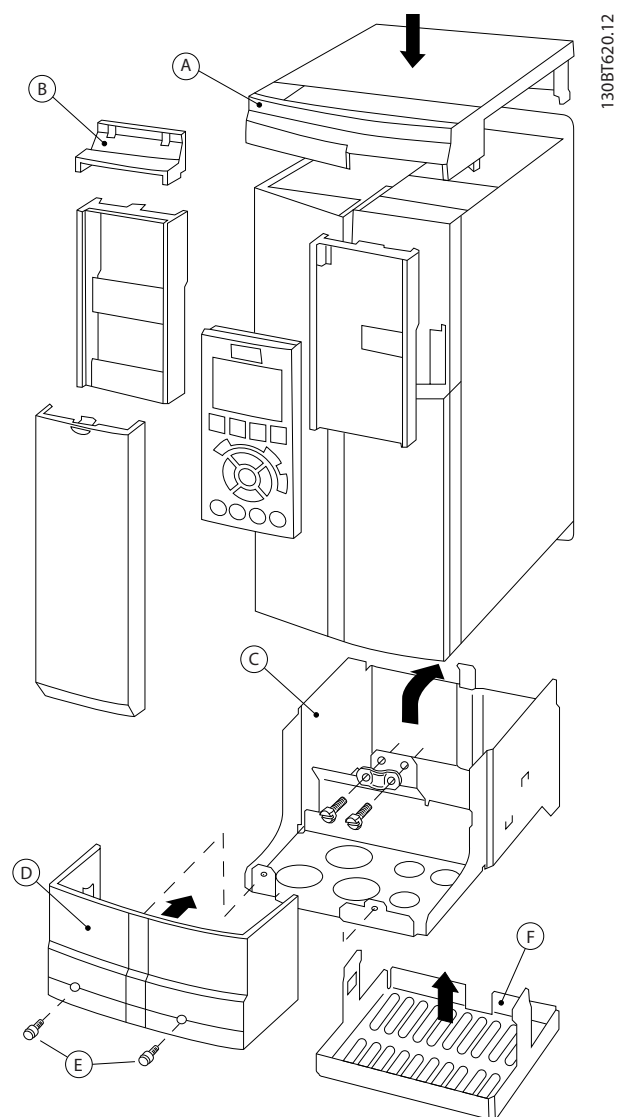


Ilustración 3.33 Tamaño de la protección B3

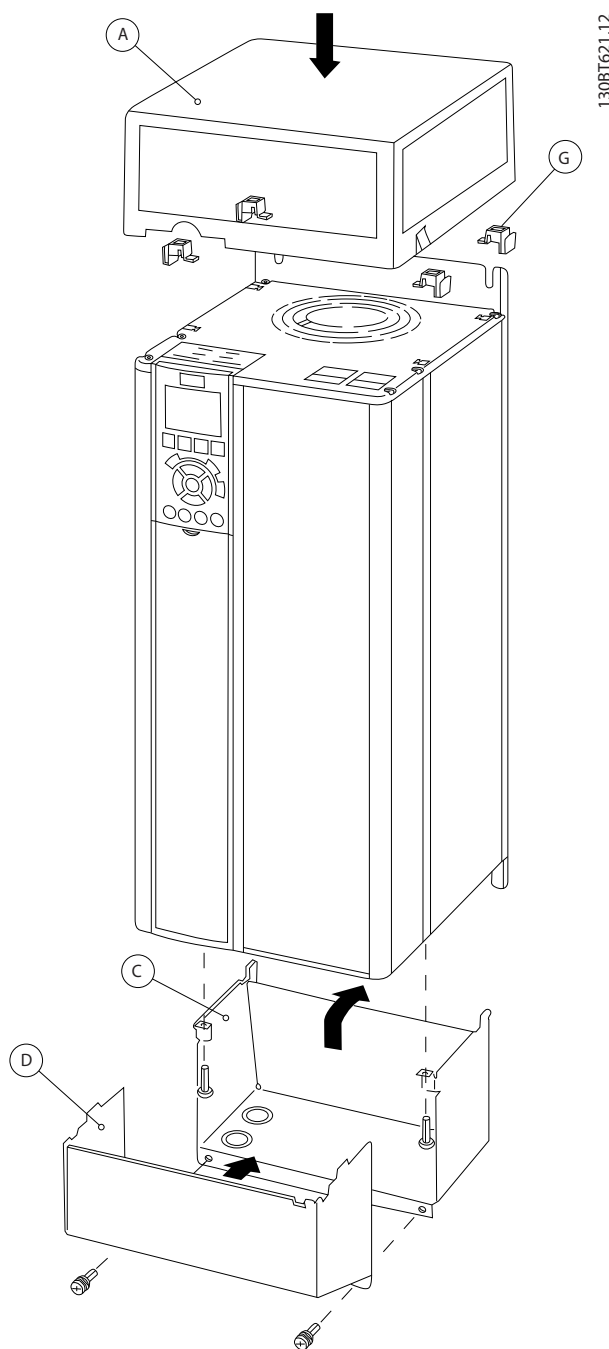


Ilustración 3.34 Tamaños de protección B4, C3 y C4

A	Tapa superior
B	Ala
C	Pieza base
D	Tapa de la base
E	Tornillo/s
F	Tapa del ventilador
G	Clip superior

Tabla 3.21 Leyenda para la Ilustración 3.33 y la Ilustración 3.34

Cuando se usan el módulo de opción A y/o el módulo de opción B, el ala (B) debe ajustarse a la tapa superior (A).

3

**AVISO!**

La instalación lado a lado no es posible cuando se utiliza el Kit de protección IP21/IP4X / TIPO 1

3.7.10 Kit de montaje remoto para LCP

El LCP se puede llevar hasta el frontal de un alojamiento utilizando el kit de montaje remoto. Los tornillos deben apretarse con un par máximo de 1 Nm.

La protección del LCP es IP66 nominal.

Protección	IP66 delantero
Longitud máxima del cable entre el LCP y la unidad	3 m
Comunicación serie	RS485

Tabla 3.22 Datos técnicos

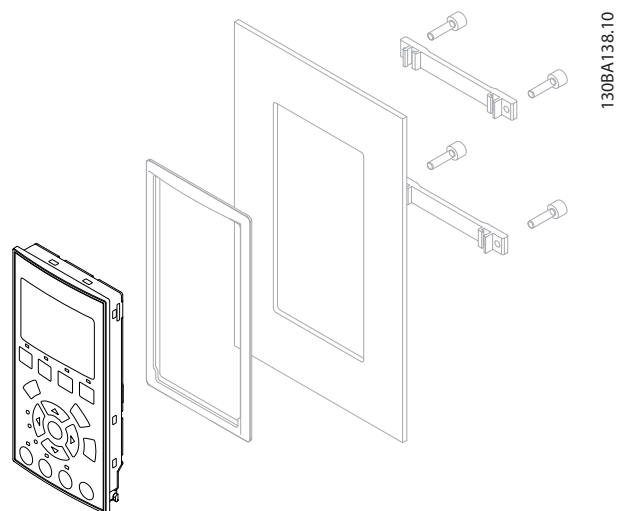


Ilustración 3.35 Kit LCP con LCP gráfico, sujetiones, cable de 3 m y junta.  
Número de pedido 130B1113

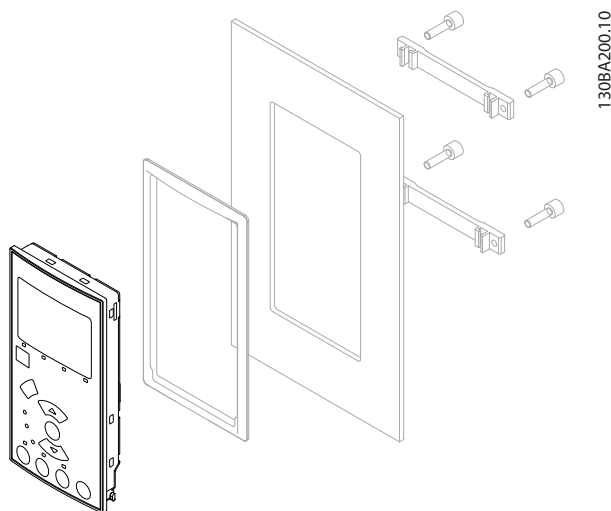


Ilustración 3.36 Kit LCP con LCP numérico, sujetiones y junta.  
Número de pedido 130B1114

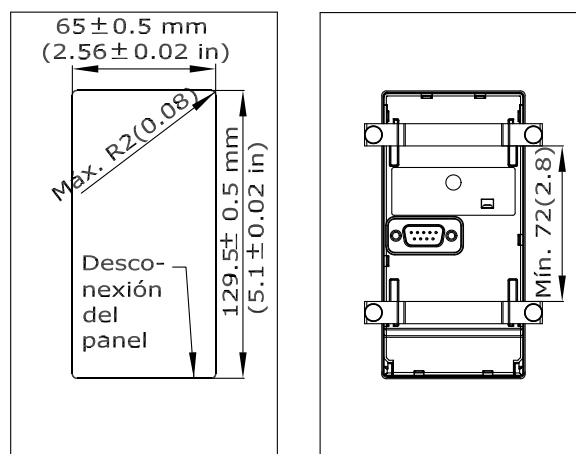


Ilustración 3.37 Dimensiones del kit LCP

130BA139.13



### 3.7.11 Soporte de montaje para tamaños de protección A5, B1, B2, C1 y C2

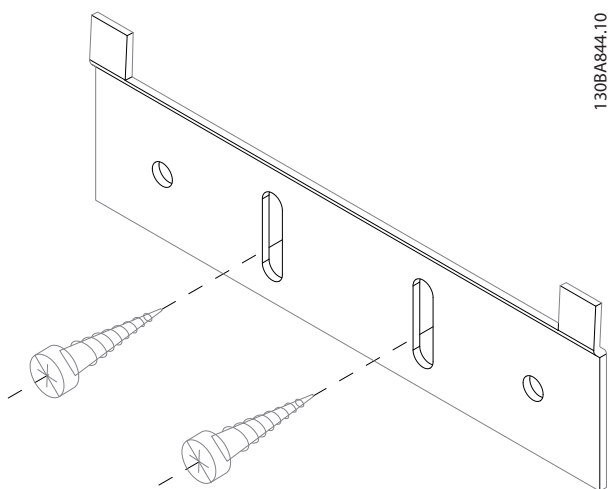


Ilustración 3.38 Soporte inferior

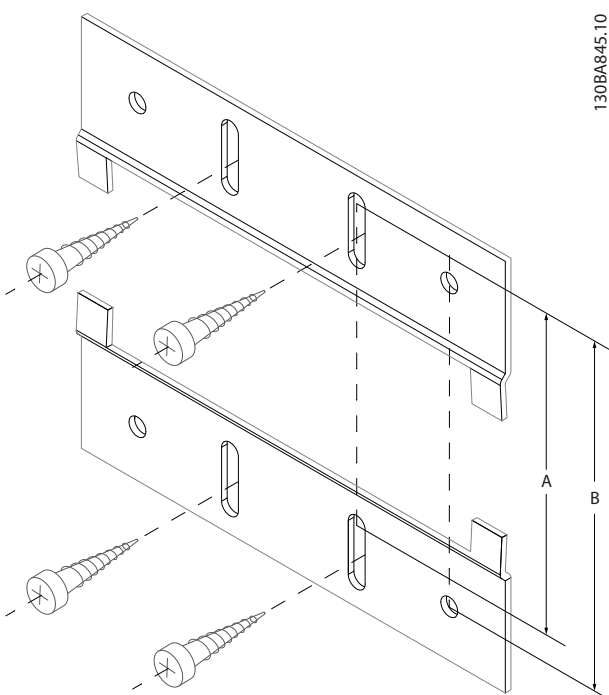


Ilustración 3.39 Soporte superior

Consulte las dimensiones en la *Tabla 3.23*.

Tamaño de la protección	IP	A [mm]	B [mm]	Número de pedido
A5	55/66	480	495	130B1080
B1	21/55/66	535	550	130B1081
B2	21/55/66	705	720	130B1082
B3	21/55/66	730	745	130B1083
B4	21/55/66	820	835	130B1084

Tabla 3.23 Detalles de los soportes de montaje

### 3.8 Interfaz serie RS485

#### 3.8.1 Descripción general

RS485 es una interfaz de bus de dos cables compatible con la topología de red multipunto, es decir, en la que los nodos se pueden conectar como un bus o mediante cables conectados a una línea troncal común. Se pueden conectar un total de 32 nodos a un único segmento de red. Los repetidores dividen los segmentos de la red, consulte la *Ilustración 3.40*.

#### **AVISO!**

**Cada repetidor funciona como un nodo dentro del segmento en el que está instalado. Cada nodo conectado en una red determinada debe tener una dirección de nodo única en todos los segmentos.**

Cada segmento debe terminarse en ambos extremos, utilizando bien el conmutador de terminación (S801) del convertidor de frecuencia, o bien una red predispuesta de resistencias de terminación. Utilice siempre cable de par trenzado y apantallado (STP) para cablear el bus y siga unas buenas prácticas de instalación.

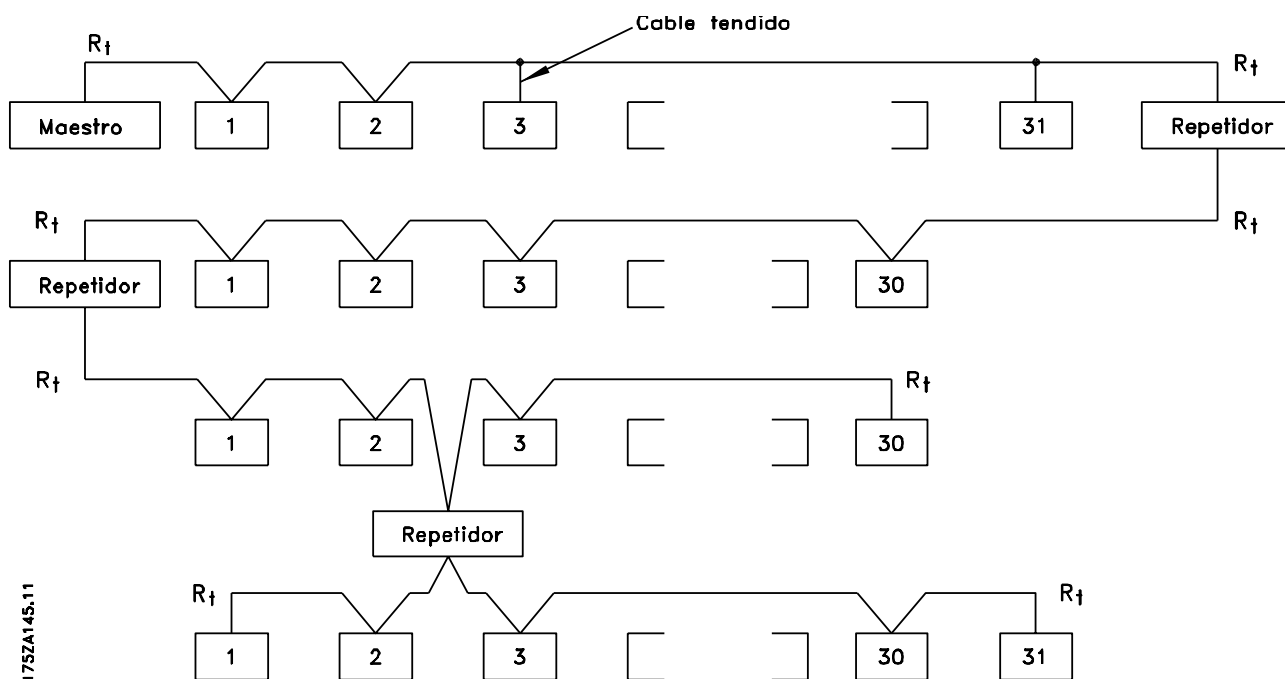
Es importante disponer de una conexión a tierra de baja impedancia para el apantallamiento de cada nodo, incluso a frecuencias altas. De este modo, conecte una gran superficie del apantallamiento a la toma de tierra, por ejemplo, mediante una abrazadera o un prensacables conductor. Puede ser necesario utilizar cables equalizadores de potencial para mantener el mismo potencial de tierra en toda la red, especialmente en instalaciones con grandes longitudes de cable.

Para evitar diferencias de impedancia, utilice siempre el mismo tipo de cable en toda la red. Cuando conecte un motor al convertidor de frecuencia, utilice siempre cable de motor apantallado.

Cable	Par trenzado apantallado (STP)
Impedancia [ $\Omega$ ]	120
Longitud del cable [m]	Máximo 1200 (incluidos los ramales conectables) Máximo 500 entre estaciones.

Tabla 3.24 Especificaciones del cable

3



175Z145.11

Ilustración 3.40 Interfaz de bus RS485

		Parámetros	
FC		Función	Ajuste
+24 V	12	8-30 Protocolo	FC*
+24 V	13	8-31 Dirección	1*
D IN	18	8-32 Velocidad en baudios	9600*
COM	20	* = Valor por defecto	
D IN	27	<b>Notas/comentarios:</b>	
D IN	29	seleccione el protocolo, la dirección y la velocidad en baudios en los parámetros mencionados anteriormente.	
D IN	32	D IN 37 es una opción.	
D IN	33		
D IN	37		
+10 V	50		
A IN	53		
A IN	54		
COM	55		
A OUT	42		
COM	39		
R1	01, 02, 03		
R2	04, 05, 06		
	61, 68, 69	RS-485	

Tabla 3.25 Conexión de red RS485

### 3.8.2 Conexión de red

Puede haber uno o varios convertidores de frecuencia conectados a un controlador (o maestro) mediante la interfaz normalizada RS485. El terminal 68 está conectado a la señal P (TX+, RX+), mientras que el terminal 69 está conectado a la señal N (TX-, RX-). Consulte las imágenes en el capítulo 3.5.1 Esquema del cableado.

Si hay más de un convertidor de frecuencia conectado a un maestro, utilice conexiones en paralelo.

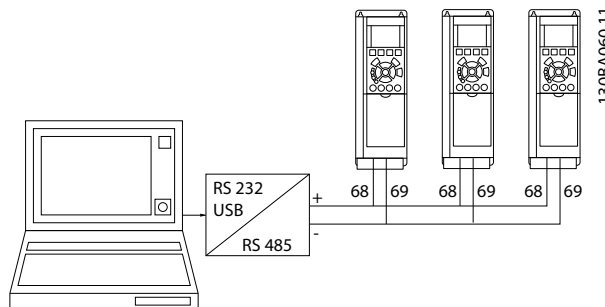


Ilustración 3.41 Conexiones en paralelo

Para evitar potenciales corrientes de equalización en la pantalla, realice el cableado conforme a la Ilustración 3.20.

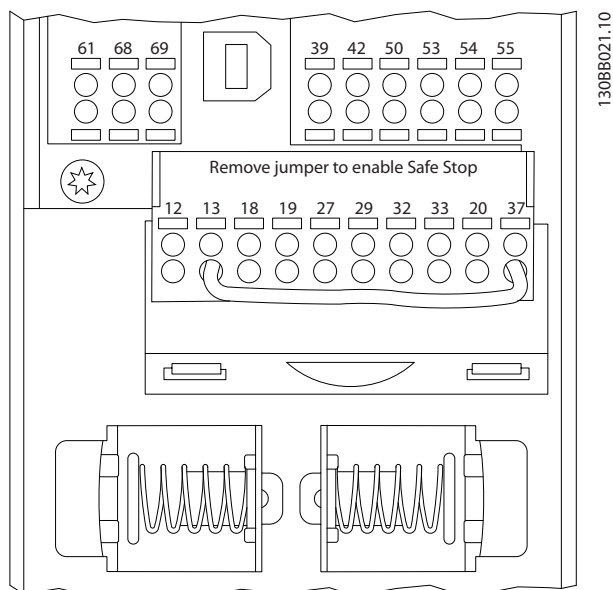


Ilustración 3.42 Terminales de la tarjeta de control

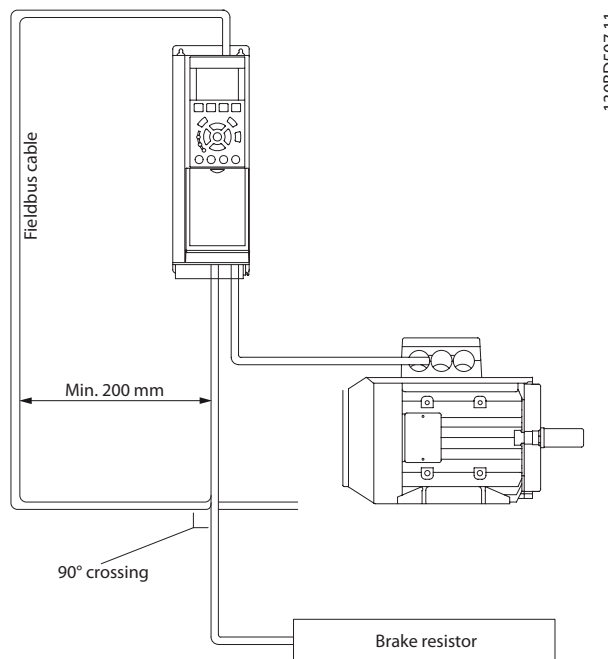


Ilustración 3.43 Enrutado de los cables

### 3.8.3 Terminación de bus RS485

Termine el bus RS485 con una resistencia de red en ambos extremos. Para este propósito, ajuste el interruptor S801 de la tarjeta de control en ON.

Ajuste el protocolo de comunicación a 8-30 Protocolo.

### 3.8.4 Precauciones de compatibilidad electromagnética (CEM)

Se recomienda adoptar las siguientes precauciones de CEM para que la red RS485 funcione sin interferencias.

Cumpla las disposiciones nacionales y locales pertinentes, por ejemplo, las relativas a la conexión a tierra de protección. Mantenga alejado el cable de comunicación RS485 de los cables del motor y de la resistencia de freno para evitar el acoplamiento del ruido de alta frecuencia de un cable con otro. Normalmente, es suficiente con una distancia de 200 mm (8 in), pero se recomienda guardar la mayor distancia posible entre los cables, especialmente cuando estos se instalan en paralelo y cubran distancias largas. Si el cruce es inevitable, el cable RS485 debe cruzar los cables de motor o de resistencia de freno en un ángulo de 90°.

### 3.8.5 Aspectos generales del protocolo FC

El protocolo FC, también conocido como bus FC o bus estándar, es el bus de campo estándar de Danfoss. Define una técnica de acceso conforme al principio maestro-esclavo para las comunicaciones mediante un bus serie. Pueden conectarse al bus un maestro y un máximo de 126 esclavos. El maestro selecciona individualmente los esclavos mediante un carácter de dirección incluido en el telegrama. Un esclavo no puede transmitir por sí mismo sin recibir previamente una petición para hacerlo, y tampoco es posible la transmisión directa de mensajes entre esclavos. Las comunicaciones se producen en modo semidúplex.

La función de maestro no se puede transmitir a otro nodo (sistema de maestro único).

La capa física es RS485, por lo que utiliza el puerto RS485 integrado en el convertidor de frecuencia. El protocolo FC admite varios formatos de telegrama:

- un formato breve de 8 bytes para datos de proceso,
- un formato largo de 16 bytes, que también incluye un canal de parámetros,
- un formato para textos.

3

### 3.8.6 Configuración de red

Ajuste los siguientes parámetros para activar el protocolo FC en el convertidor de frecuencia:

Número de parámetro	Ajuste
8-30 Protocolo	FC
8-31 Dirección	1-126
8-32 Veloc. baudios port FC	2400-115200
8-33 Paridad de puerto FC	Paridad par, 1 bit de parada (predeterminado)

Tabla 3.26 Parámetros de protocolo FC

### 3.8.7 Estructura de formato de mensaje del protocolo FC

#### 3.8.7.1 Contenido de un carácter (byte)

La transferencia de cada carácter comienza con un bit de inicio. A continuación, se transfieren 8 bits de datos, que corresponden a un byte. Cada carácter está asegurado mediante un bit de paridad. Este bit se ajusta a 1 cuando alcanza la paridad. La paridad se da cuando hay un número equivalente de 1 s en los 8 bits de datos y en el bit de paridad en total. Un bit de parada completa un carácter, por lo que consta de 11 bits en total.

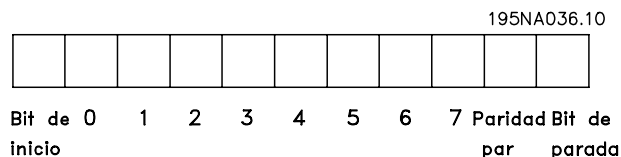


Ilustración 3.44 Contenido de un carácter

#### 3.8.7.2 Estructura de telegramas

Cada telegrama tiene la siguiente estructura:

- Carácter de inicio (STX) = 02 hex
- Un byte que indica la longitud del telegrama (LGE).
- Un byte que indica la dirección del convertidor de frecuencia (ADR).

A continuación, están los bytes de datos, en número variable según el tipo de telegrama.

Un byte de control de datos (BCC) completa el telegrama.



Ilustración 3.45 Estructura de telegramas

#### 3.8.7.3 Longitud del telegrama (LGE)

La longitud del telegrama es el número de bytes de datos, más el byte de dirección ADR y el byte de control de datos BCC.

4 bytes de datos	LGE = 4 + 1 + 1 = 6 bytes
12 bytes de datos	LGE = 12 + 1 + 1 = 14 bytes
Telegramas que contienen texto	10 <sup>1)</sup> +n bytes

Tabla 3.27 Longitud de los telegramas

1) 10 es el número de caracteres fijos, y 'n' es variable (depende de la longitud del texto).

#### 3.8.7.4 Dirección del convertidor de frecuencia (ADR)

Se utilizan dos formatos diferentes para la dirección. El intervalo de direcciones del convertidor de frecuencia es de 1 a 31 o de 1 a 126.

- Formato de dirección 1-31
  - Bit 7=0 (formato de dirección 1-31 activado).
  - El bit 6 no se utiliza.
  - Bit 5 = 1: transmisión, los bits de dirección (0-4) no se utilizan.
  - Bit 5 = 0: sin transmisión.
  - Bit 0-4=dirección del convertidor de frecuencia 1-31.
- Formato de dirección 1-126
  - Bit 7=1 (formato de dirección 1-126 activado).
  - Bit 0-6=dirección del convertidor de frecuencia 1-126.
  - Bit 0-6=0 transmisión.

El esclavo devuelve el byte de la dirección sin cambios al maestro en el telegrama de respuesta.

### 3.8.7.5 Byte de control de datos (BCC)

La suma de verificación (checksum) se calcula como una función XOR. Antes de que se reciba el primer byte del telegrama, la suma de verificación calculada es 0.

### 3.8.7.6 El campo de datos

La estructura de los bloques de datos depende del tipo de telegrama. Hay tres tipos de telegrama, y cada uno de ellos se aplica tanto a los telegramas de control (maestro⇒esclavo) como a los de respuesta (esclavo⇒maestro).

Los 3 tipos de telegrama son:

#### Bloque de proceso (PCD)

El PCD está formado por un bloque de datos de cuatro bytes (2 códigos) y contiene:

- Código de control y valor de referencia (de maestro a esclavo).
- Código de estado y frecuencia de salida actual (de esclavo a maestro).



130BA269.10

Ilustración 3.46 Bloque de proceso

#### Bloque de parámetros

El bloque de parámetros se utiliza para transferir parámetros entre un maestro y un esclavo. El bloque de datos está formado por 12 bytes (6 códigos) y también contiene el bloque de proceso.

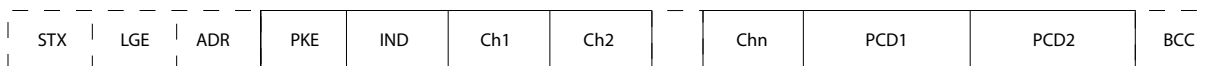
130BA271.10



Ilustración 3.47 Bloque de parámetros

#### Bloque de texto

El bloque de texto se utiliza para leer o escribir textos mediante el bloque de datos.



130BA270.10

Ilustración 3.48 Bloque de texto

### 3.8.7.7 El campo PKE

El campo PKE contiene dos subcampos:

- Comando de parámetro y respuesta AK.
- Número de parámetro PNU.

150BA268.10

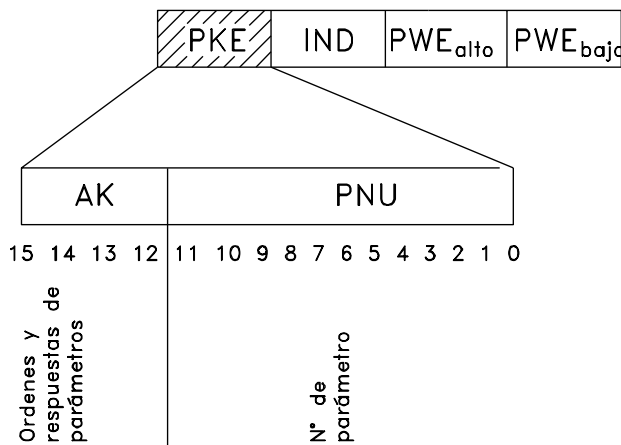


Ilustración 3.49 Campo PKE

Los bits n.º 12-15 transfieren comandos de parámetros del maestro al esclavo y devuelven las respuestas procesadas del esclavo al maestro.

Número de bit				Comando de parámetro
15	14	13	12	
0	0	0	0	Sin comando
0	0	0	1	Leer valor de parámetro
0	0	1	0	Escribir valor de parámetro en RAM (código)
0	0	1	1	Escribir valor de parámetro en RAM (doble código)
1	1	0	1	Escribir valor de parámetro en RAM y EEPROM (doble código)
1	1	1	0	Escribir valor de parámetro en RAM y EEPROM (código)
1	1	1	1	Leer/escribir texto

Tabla 3.28 Comandos de parámetro maestro⇒esclavo

Número de bit				Respuesta
15	14	13	12	
0	0	0	0	Sin respuesta
0	0	0	1	Valor de parámetro transferido (código)
0	0	1	0	Valor de parámetro transferido (doble código)
0	1	1	1	El comando no se puede ejecutar.
1	1	1	1	texto transferido

Tabla 3.29 Respuesta esclavo⇒maestro

Si el comando no se puede realizar, el esclavo envía esta respuesta:  
 0111 Comando no ejecutable

y devuelve un informe de fallo (consulte la *Tabla 3.30*) en el valor del parámetro (PWE):

PWE bajo (hex)	Informe de fallo
0	El número de parámetro utilizado no existe.
1	No hay acceso de escritura para el parámetro definido.
2	El valor de dato supera los límites del parámetro.
3	El subíndice utilizado no existe.
4	El parámetro no es de tipo matriz.
5	El tipo de datos no coincide con el parámetro definido.
11	No es posible cambiar los datos del parámetro definido en el modo actual del convertidor de frecuencia. Algunos parámetros solo se pueden cambiar cuando el motor está parado.
82	No hay acceso de bus al parámetro definido.
83	No es posible modificar datos por estar seleccionado el ajuste de fábrica

Tabla 3.30 Informe de fallo en el valor del parámetro

### 3.8.7.8 Número de parámetro (PNU)

Los bits 0-11 transfieren los números de parámetros. La función del parámetro correspondiente se explica en la descripción del parámetro en la *Guía de programación*.

### 3.8.7.9 Índice (IND)

El índice se utiliza junto con el número de parámetro para el acceso de lectura/escritura a los parámetros con un índice, por ejemplo, *15-30 Reg. alarma: código de fallo*. El índice consta de 2 bytes, un byte bajo y un byte alto.

Solo el byte bajo se utiliza como índice.

### 3.8.7.10 Valor de parámetro (PWE)

El bloque de valor de parámetro consta de 2 códigos (4 bytes) y el valor depende del comando definido (AK). El maestro solicita un valor de parámetro cuando el bloque PWE no contiene ningún valor. Para cambiar el valor de un parámetro (escritura), escriba el nuevo valor en el bloque PWE y envíelo del maestro al esclavo.

Si el esclavo responde a una solicitud de parámetro (comando de lectura), el valor de parámetro actual en el bloque PWE se transfiere y devuelve al maestro. Si un parámetro no contiene un valor numérico, sino varias opciones de datos, p. ej., *0-01 Idioma* donde [0] es Inglés y [4] es Danés, seleccione el valor de dato introduciéndolo en el bloque PWE. La comunicación serie solo es capaz de leer parámetros que tienen el tipo de dato 9 (cadena de texto).

De *15-40 Tipo FC* a *15-53 Número serie tarjeta potencia* contienen el tipo de dato 9.

Por ejemplo, se puede leer el tamaño del convertidor de frecuencia y el intervalo de tensión de red en 15-40 Tipo FC. Cuando se transfiere una cadena de texto (lectura), la longitud del telegrama varía, y los textos pueden tener distinta longitud. La longitud del telegrama se define en el segundo byte, denominado LGE. Cuando se utiliza la transferencia de texto, el carácter de índice indica si se trata de un comando de lectura o de escritura.

Para leer un texto a través del bloque PWE, ajuste el comando del parámetro (AK) a F hex. El carácter de índice de byte alto debe ser 4.

Algunos parámetros contienen texto que se puede escribir mediante el bus serie. Para escribir un texto mediante el bloque PWE, ajuste el comando de parámetro (AK) a F hex. El carácter de índice de byte alto debe ser 5.

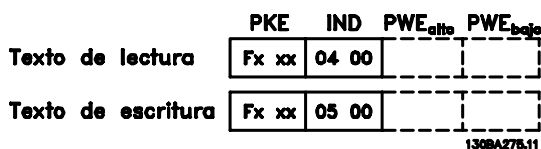


Ilustración 3.50 Texto a través del bloque PWE

### 3.8.7.11 Tipos de datos admitidos

«Sin signo» significa que el telegrama no tiene ningún signo de funcionamiento.

Tipos de datos	Descripción
3	Entero 16
4	Entero 32
5	Sin signo 8
6	Sin signo 16
7	Sin signo 32
9	Cadena de texto
10	Cadena de bytes
13	Diferencia de tiempo
33	Reservado
35	Secuencia de bits

Tabla 3.31 Tipos de datos admitidos

### 3.8.7.12 Conversión

Los distintos atributos de cada parámetro se muestran en los ajustes de fábrica. Los valores de parámetros que se transfieren son únicamente números enteros. Para transferir decimales se utilizan factores de conversión.

4-12 Límite bajo veloc. motor [Hz] tiene un factor de conversión de 0,1. Para preajustar la frecuencia mínima a 10 Hz, transfiera el valor 100. Un factor de conversión de 0,1 significa que el valor transferido se multiplica por 0,1. Por lo tanto, el valor 100 se lee como 10,0.

Ejemplos:

- 0 s⇒índice de conversión 0
- 0,00 s⇒índice de conversión -2
- 0 ms⇒índice de conversión -3
- 0,00 ms⇒índice de conversión -5

### 3.8.7.13 Códigos de proceso (PCD)

El bloque de códigos de proceso se divide en dos bloques de 16 bits, que siempre se suceden en la secuencia definida.

PCD 1	PCD 2
Telegrama de control (código de control maestro⇒esclavo)	Valor de referencia
Código de estado de telegrama de control (esclavo⇒maestro)	Frecuencia de salida actual

Tabla 3.32 Códigos de proceso (PCD)

### 3.8.8 Ejemplos de protocolo FC

#### 3.8.8.1 Escritura del valor de un parámetro.

Cambie 4-14 Límite alto veloc. motor [Hz] a 100 Hz. Escriba los datos en EEPROM.

- PKE=E19E hex - Escriba un único código en 4-14 Límite alto veloc. motor [Hz].
- IND = 0000 hex
- PWEALTO = 0000 Hex
- PWEBAJO=03E8 hex - Valor de dato 1000, correspondiente a 100 Hz, consulte el capítulo 3.8.7.12 Conversión.

El telegrama tendrá este aspecto:

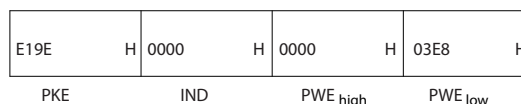


Ilustración 3.51 Escriba los datos en EEPROM

### AVISO!

4-14 Límite alto veloc. motor [Hz] es un único código, y el comando de parámetro que se debe grabar en la EEPROM es E. El número de parámetro 4-14 es 19E en hexadecimal.

La respuesta del esclavo al maestro será la siguiente:

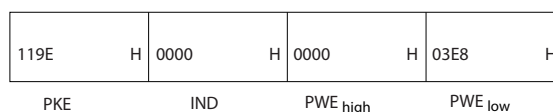


Ilustración 3.52 Respuesta del esclavo

3

### 3.8.8.2 Lectura del valor de un parámetro

Lea el valor en *3-41 Rampa 1 tiempo acel. rampa*.

PKE=1155 hex - Lea el valor del parámetro en *3-41 Rampa 1 tiempo acel. rampa*.

IND = 0000 hex

PWEALTO = 0000 Hex

PWEBAJO = 0000 hex

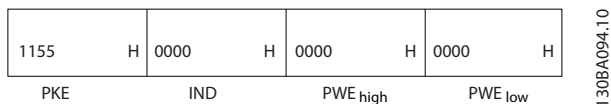


Ilustración 3.53 Valor del parámetro

Si el valor de *3-41 Rampa 1 tiempo acel. rampa* es 10 s, la respuesta del esclavo al maestro será

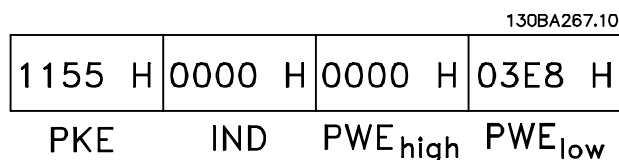


Ilustración 3.54 Respuesta del esclavo

3E8 Hex corresponde a 1000 en decimal. El índice de conversión para *3-41 Rampa 1 tiempo acel. rampa* es -2, es decir, 0,01.

*3-41 Rampa 1 tiempo acel. rampa* es del tipo *Sin signo 32*.

### 3.8.9 Protocolo Modbus RTU

#### 3.8.9.1 Requisitos previos

Danfoss da por sentado que el controlador instalado es compatible con las interfaces mencionadas en este documento y que se siguen estrictamente todos los requisitos y limitaciones estipulados tanto en el controlador como en el convertidor de frecuencia.

El Modbus RTU (Remote Terminal Unit) integrado está diseñado para comunicarse con cualquier controlador compatible con las interfaces definidas en este documento. Se da por supuesto que el usuario tiene pleno conocimiento de las capacidades y limitaciones del controlador.

#### 3.8.9.2 Visión general de Modbus RTU

Independientemente de los tipos de redes de comunicación física, en la visión general de Modbus RTU se describe el proceso que un controlador utiliza para solicitar acceso a otro dispositivo. Esto incluye cómo el Modbus RTU responde a las solicitudes de otro dispositivo y cómo se detectarán y se informará de los errores que se produzcan. También se establece un formato común para el diseño y los contenidos de los campos de mensajes.

Durante las comunicaciones en una red Modbus RTU, el protocolo:

- Determina cómo aprende cada controlador su dirección de dispositivo.
- Reconoce un mensaje dirigido a él.
- Determina qué acciones tomar.
- Extrae cualquier dato o información incluidos en el mensaje.

Si se requiere una respuesta, el controlador construirá el mensaje de respuesta y lo enviará.

Los controladores se comunican utilizando una técnica maestro-esclavo en la que solo el maestro puede iniciar transacciones (llamadas peticiones). Los esclavos responden proporcionando al maestro los datos pedidos o realizando la acción solicitada en la petición.

El maestro puede dirigirse a un esclavo individualmente, o puede iniciar la transmisión de un mensaje a todos los esclavos. Los esclavos devuelven una respuesta a las peticiones que se les dirigen individualmente. No se responde a las peticiones transmitidas por el maestro. El protocolo Modbus RTU establece el formato de la petición del maestro suministrando:

- La dirección (o transmisión) del dispositivo.
- Un código de función en el que se define la acción solicitada.
- Cualquier dato que se deba enviar.
- Un campo de comprobación de errores.

El mensaje de respuesta del esclavo también se construye utilizando el protocolo Modbus. Contiene campos que confirman la acción realizada, los datos que se hayan de devolver y un campo de comprobación de errores. Si se produce un error en la recepción del mensaje, o si el esclavo no puede realizar la acción solicitada, este genera un mensaje de error y lo envía en respuesta, o se produce un error de tiempo límite.

#### 3.8.9.3 Convertidor de frecuencia con Modbus RTU

El convertidor de frecuencia se comunica en formato Modbus RTU a través de la interfaz RS485 integrada. Modbus RTU proporciona acceso al código de control y a la referencia de bus del convertidor de frecuencia.

El código de control permite al maestro del Modbus controlar varias funciones importantes del convertidor de frecuencia:

- Arranque
- Detener el convertidor de frecuencia de diversas formas:
  - Paro por inercia
  - Parada rápida



- Parada por freno de CC
- Parada (de rampa) normal
- Reinicio tras desconexión por avería
- Funcionamiento a velocidades predeterminadas
- Funcionamiento en sentido inverso
- Cambiar el ajuste activo
- Controlar el relé integrado del convertidor de frecuencia

La referencia de bus se utiliza, normalmente, para el control de velocidad. También es posible acceder a los parámetros, leer sus valores y, en su caso, escribir valores en ellos. Esto permite una amplia variedad de opciones de control, incluido el control del valor de consigna del convertidor de frecuencia cuando se utiliza el controlador PI interno.

### 3.8.9.4 Configuración de red

Para activar Modbus RTU en el convertidor de frecuencia, ajuste los siguientes parámetros:

Parámetro	Ajuste
8-30 Protocolo	Modbus RTU
8-31 Dirección	1-247
8-32 Velocidad en baudios	2400-115200
8-33 Paridad / Bits de parada	Paridad par, 1 bit de parada (predeterminado)

Tabla 3.33 Parámetros de Modbus RTU

## 3.8.10 Estructura de formato de mensaje de Modbus RTU

### 3.8.10.1 Convertidor de frecuencia con Modbus RTU

Los controladores están configurados para comunicarse en la red Modbus utilizando el modo RTU, con cada byte de un mensaje que contenga dos caracteres hexadecimales de 4 bits. El formato de cada byte se muestra en la *Tabla 3.34*.

Bit de inicio	Byte de datos							Parada / paridad	Parada

Tabla 3.34 Formato de cada byte

Sistema de codificación	binario de 8 bits, hexadecimal 0-9, A-F Dos caracteres hexadecimales contenidos en cada campo de 8 bits del mensaje.
Bits por byte	1 bit de inicio. 8 bits de datos, el menos significativo enviado primero; 1 bit de paridad par/impar; sin bit de no paridad. 1 bit de parada si se utiliza paridad; 2 bits si no se usa paridad.
Campo de comprobación de errores	Comprobación de redundancia cíclica (CRC).

### 3.8.10.2 Estructura de mensaje Modbus RTU

El dispositivo emisor coloca un mensaje Modbus RTU en un formato con un comienzo conocido y un punto final. Esto permite a los dispositivos receptores comenzar al principio del mensaje, leer la parte de la dirección, determinar a qué dispositivo se dirige (o a todos, si el mensaje es una transmisión) y reconocer cuándo el mensaje se ha completado. Los mensajes parciales se detectan y se determinan los errores resultantes. Los caracteres que se van a transmitir deben estar en formato hexadecimal 00 a FF en cada campo. El convertidor de frecuencia monitoriza continuamente el bus de red, también durante los intervalos silenciosos. Cuando el primer campo (el campo de dirección) es recibido, cada convertidor de frecuencia o dispositivo lo descodifica para determinar a qué dispositivo se dirige. Los mensajes Modbus RTU dirigidos a cero son mensajes de transmisión. No se permiten respuestas a los mensajes de transmisión. En la *Tabla 3.35* se muestra un formato típico de mensaje.

Arranque	Dirección	Función	Datos	Comprobación CRC	Final
T1-T2-T3-T4	8 bits	8 bits	N x 8 bits	16 bits	T1-T2-T3-T4

Tabla 3.35 Estructura típica de mensaje Modbus RTU

### 3.8.10.3 Campo de arranque/parada

El mensaje comienza con un periodo de silencio de al menos 3,5 intervalos de caracteres. Esto se implementa como un múltiplo de intervalos de caracteres a la velocidad en baudios seleccionada (mostrada como Arranque T1-T2-T3-T4). El primer campo que se transmite es la dirección del dispositivo. Tras el último carácter transmitido, un periodo similar de al menos 3,5 intervalos de carácter marca el fin del mensaje. Después de este periodo, puede comenzar otro mensaje. El formato completo del mensaje debe transmitirse como un flujo continuo. Si se produce un periodo de más de 1,5 intervalos de carácter antes de que se complete el formato,

el dispositivo receptor descarta el mensaje incompleto y asume que el siguiente byte es el campo de dirección de un nuevo mensaje. De forma similar, si un nuevo mensaje comienza antes de 3,5 intervalos de carácter tras un mensaje previo, el dispositivo receptor lo considerará una continuación del mensaje anterior. Esto produce un error de tiempo límite (falta de respuesta por parte del esclavo), porque el valor del campo CRC final no es válido para los mensajes combinados.

#### 3.8.10.4 Campo de dirección

El campo de dirección de un mensaje contiene 8 bits. Las direcciones válidas de dispositivos esclavos están en el rango de 0 a 247 decimal. Los dispositivos esclavos individuales tienen direcciones asignadas en un rango entre 1 y 247 (0 se reserva para el modo de transmisión, que reconocen todos los esclavos). Un maestro se dirige a un esclavo poniendo la dirección de este en el campo de dirección del mensaje. Cuando el esclavo envía su respuesta, pone su propia dirección en dicho campo de dirección, para que el maestro sepa qué esclavo le está contestando.

#### 3.8.10.5 Campo de función

El campo de función de un mensaje contiene 8 bits. Los códigos válidos están en el rango de 1 a FF. Los campos de función se utilizan para enviar mensajes entre el maestro y el esclavo. Cuando se envía un mensaje desde un maestro a un dispositivo esclavo, el campo de código de función le indica al esclavo la clase de acción que debe realizar. Cuando el esclavo responde al maestro, utiliza el campo de código de función para indicar una respuesta normal (sin error), o que se ha producido un error de alguna clase (esta respuesta se denomina «excepción»). Para dar una respuesta normal, el esclavo simplemente devuelve el código de función original. Para responder con una excepción, el esclavo devuelve un código equivalente al de la función original, pero con su bit más significativo cambiado a 1 lógico. Además, el esclavo pone un código único en el campo de datos del mensaje de respuesta. Esto le indica al maestro el tipo de error ocurrido o la razón de la excepción. Consulte también el *capítulo 3.8.10.10 Códigos de función admitidos por Modbus RTU* y el *capítulo 3.8.10.11 Códigos de excepción Modbus*.

#### 3.8.10.6 Campo de datos

El campo de datos se construye utilizando grupos de dos dígitos hexadecimales, en el intervalo de 00 a FF en hexadecimal. Están hechos con un carácter RTU. El campo de datos de los mensajes enviados desde un maestro a un dispositivo esclavo contiene información más detallada que el esclavo debe utilizar para realizar la acción definida por el código de función. Este puede incluir elementos tales como direcciones de registro o bobinas, la cantidad de

elementos que se manejarán y el contador de los bytes de datos reales del campo.

#### 3.8.10.7 Campo de comprobación CRC

Los mensajes incluyen un campo de comprobación de errores, que opera en base al método de Comprobación de redundancia cíclica (CRC). El campo CRC comprueba el contenido de todo el mensaje. Se aplica independientemente del método de comprobación de paridad utilizado para los caracteres individuales del mensaje. El valor CRC lo calcula el dispositivo emisor, que añade el CRC como último campo del mensaje. El dispositivo receptor vuelve a calcular un CRC durante la recepción del mensaje y compara el valor calculado con el valor recibido en el campo CRC. Si los dos valores son distintos, el resultado es un tiempo límite de bus. El campo de comprobación de errores contiene un valor binario de 16 bits implementado como dos bytes de 8 bits. Cuando esto se ha realizado, el byte de orden bajo del campo se añade primero, seguido del byte de orden alto. El byte de orden alto del CRC es el último byte que se envía en el mensaje.

#### 3.8.10.8 Direccionamiento de bobinas

En Modbus, todos los datos están organizados en bobinas y registros de retención. Las bobinas almacenan un solo bit, mientras que los registros de retención alojan un código de 2 bytes (16 bits). Todas las direcciones de datos de los mensajes Modbus están referenciadas a cero. La primera aparición de un elemento de datos se gestiona como elemento número cero. Por ejemplo: la bobina conocida como *bobina 1* de un controlador programable se trata como el campo de dirección de un mensaje Modbus. La *Bobina 127 decimal* se trata como *bobina 007EHEX (126 decimal)*.

El *registro de retención 40001* se trata como *registro 0000* en el campo de dirección del mensaje. El campo de código de función ya especifica una operación de registro de retención. Por lo tanto, la referencia 4XXXX es implícita. El *registro de retención 40108* se procesa como un *registro 006BHEX (107 decimal)*.

Número de bobina	Descripción	Dirección de la señal
1-16	Código de control del convertidor de frecuencia.	De maestro a esclavo
17-32	Velocidad del convertidor de frecuencia o intervalo de referencias de valor de consigna 0x0-0xFFFF (-200 %~200 %).	De maestro a esclavo
33-48	Código de estado del convertidor de frecuencia (consulte la <i>Tabla 3.38</i> )	De esclavo a maestro
49-64	Modo de lazo abierto: frecuencia de salida del convertidor de frecuencia. Modo de lazo cerrado: señal de realimentación del convertidor de frecuencia.	De esclavo a maestro
65	Control de escritura de parámetro (maestro a esclavo)	De maestro a esclavo
	0 = Los cambios en los parámetros se escriben en la RAM del convertidor de frecuencia.	
	1 = Los cambios de los parámetros se escriben en la RAM y en la EEPROM del convertidor de frecuencia.	
66-65536	Reservado	

Tabla 3.36 Descripciones de bobinas

Bobina	0	1
01	Referencia interna, bit menos significativo (lsb)	
02	Referencia interna, bit más significativo (msb)	
03	Freno de CC	Sin freno de CC
04	Paro por inercia	Sin paro por inercia
05	Parada rápida	Sin parada rápida
06	Mantener frecuencia	No mantener frecuencia
07	Parada de rampa	Arranque
08	Sin reinicio	Reinicio
09	Sin velocidad fija	Velocidad fija
10	Rampa 1	Rampa 2
11	Datos no válidos	Datos válidos
12	Relé 1 desactivado	Relé 1 activado
13	Relé 2 desactivado	Relé 2 activado
14	Ajuste del bit menos significativo (lsb)	
15	Ajuste del bit más significativo (msb)	
16	Sin cambio de sentido	Cambio de sentido

Tabla 3.37 Código de control del convertidor de frecuencia (perfil FC)

Bobina	0	1
33	Control no preparado	Control listo
34	Convertidor de frecuencia no preparado	Convertidor de frecuencia listo
35	Paro por inercia	Cerrado seguro
36	Sin alarma	Alarma
37	Sin uso	Sin uso
38	Sin uso	Sin uso
39	Sin uso	Sin uso
40	Sin advertencia	Advertencia
41	No en referencia	En referencia
42	Modo manual	Modo automático
43	Fuera de rango de frecuencia	En rangos de frecuencia
44	Detenido	Funcionamiento
45	Sin uso	Sin uso
46	Sin advertencia de tensión	Advertencia de tensión
47	No en límite de intensidad	Límite de intensidad
48	Sin advertencia térmica	Advertencia térmica

Tabla 3.38 Código de estado del convertidor de frecuencia (perfil FC)

Número de registro	Descripción
00001-00006	Reservado
00007	Último código de error desde una interfaz de objeto de datos de convertidor de frecuencia
00008	Reservado
00009	Índice de parámetro <sup>1)</sup>
00010-00990	Grupo de parámetros 000 (parámetros del 0-01 al 0-99)
01000-01990	Grupo de parámetros 100 (parámetros del 1-00 al 1-99)
02000-02990	Grupo de parámetros 200 (parámetros del 2-00 al 2-99)
03000-03990	Grupo de parámetros 300 (parámetros del 3-00 al 3-99)
04000-04990	Grupo de parámetros 400 (parámetros del 4-00 al 4-99)
...	...
49000-49990	Grupo de parámetros 4900 (parámetros del 49-00 al 49-99)
50000	Datos de entrada: registro de código de control de convertidor de frecuencia (CTW)
50010	Datos de entrada: registro de referencia de bus (REF)
...	...
50200	Datos de salida: registro de código de estado de convertidor de frecuencia (STW).
50210	Datos de salida: registro del valor actual principal del convertidor de frecuencia (MAV).

Tabla 3.39 Registros de retención

1) Utilizado para especificar el número de índice que se debe usar al acceder a un parámetro indexado.

### 3.8.10.9 Control del convertidor de frecuencia

Los códigos disponibles para su uso en los campos de datos y función de un mensaje Modbus RTU se enumeran en el capítulo 3.8.10.10 Códigos de función admitidos por Modbus RTU y el capítulo 3.8.10.11 Códigos de excepción Modbus.

### 3.8.10.10 Códigos de función admitidos por Modbus RTU

El Modbus RTU admite el uso de los códigos de función (consulte la Tabla 3.40) en el campo de función de un mensaje.

Función	Código de función (hex)
Leer bobinas	1
Leer registros de retención	3
Escribir una sola bobina	5
Escribir un solo registro	6
Escribir múltiples bobinas	F
Escribir múltiples registros	10
Obtener contador de eventos de comunicación	B
Informar de ID de esclavo	11

Tabla 3.40 Códigos de función

Función	Código de función	Código de subfunción	Subfunción
Diagnóstico	8	1	Reiniciar comunicación
		2	Devolver registro de diagnóstico
		10	Borrar contadores y registro de diagnóstico
		11	Devolver recuento de mensajes de bus
		12	Devolver recuento de errores de comunicación de bus
		13	Muestra el recuento de errores de esclavo
		14	Devolver recuento de mensajes de esclavo

Tabla 3.41 Códigos de función y códigos de subfunción

### 3.8.10.11 Códigos de excepción Modbus

Para obtener una explicación completa sobre la estructura de una excepción, consulte el capítulo 3.8.10.5 Campo de función.

Código	Nombre	Significado
1	Función incorrecta	El código de función recibido en la petición no es una acción permitida para el servidor (o esclavo). Esto puede ser debido a que el código de la función solo se aplica a dispositivos recientes y no se implementó en la unidad seleccionada. También puede indicar que el servidor (o esclavo) se encuentra en un estado incorrecto para procesar una petición de este tipo, por ejemplo, porque no esté configurado y se le pide devolver valores registrados.
2	Dirección de datos incorrecta	La dirección de datos recibida en la petición no es una dirección admisible para el servidor (o esclavo). Más concretamente, la combinación del número de referencia y la longitud de transferencia no es válida. Para un controlador con 100 registros, una petición con desviación 96 y longitud 4 sería aceptada, mientras que una petición con desviación 96 y longitud 5 genera una excepción 02.
3	Valor de datos incorrecto	Un valor contenido en el campo de datos de solicitud no es un valor permitido para el servidor (o esclavo). Esto indica un fallo en la estructura de la parte restante de una petición compleja como, por ejemplo, la de que la longitud implicada es incorrecta. NO significa, específicamente, que un conjunto de datos enviado para su almacenamiento en un registro tenga un valor que se encuentra fuera de la expectativa del programa de la aplicación, ya que el protocolo Modbus no conoce el significado de cualquier valor determinado de cualquier registro en particular.
4	Fallo del dispositivo esclavo	Un error irreparable se produjo mientras el servidor (o esclavo) intentaba ejecutar la acción solicitada.

Tabla 3.42 Códigos de excepción Modbus

## 3.8.11 Acceso a los parámetros

### 3.8.11.1 Gestión de parámetros

El PNU (número de parámetro) se traduce de la dirección del registro contenida en el mensaje de lectura o escritura Modbus. El número de parámetro se traslada a Modbus como (10 × número de parámetro) decimal. Ejemplo: Lectura 3-12 Valor de enganche/arriba-abajo (16 bit): el registro de retención 3120 almacena el valor de los parámetros. Un valor de 1352 (decimal) significa que el parámetro está ajustado en 12,52 %

Lectura 3-14 *Referencia interna relativa* (32 bit): los registros de retención 3410 y 3411 almacenan el valor de los parámetros. Un valor de 11 300 (decimal) significa que el parámetro está ajustado en 1113,00.

Para obtener más información sobre los parámetros, el tamaño y el índice de conversión, consulte la *Guía de programación*.

### 3.8.11.2 Almacenamiento de datos

El decimal de la bobina 65 determina si los datos escritos en el convertidor de frecuencia se almacenan en EEPROM y RAM (bobina 65 = 1) o solo en RAM (bobina 65 = 0).

### 3.8.11.3 IND (índice)

Algunos de los parámetros del convertidor de frecuencia son parámetro de matrices, p. ej., 3-10 *Referencia interna*. Dado que el Modbus no es compatible con matrices en los registros de retención, el convertidor de frecuencia ha reservado el registro de retención 9 como indicador para la matriz. Antes de leer o escribir un parámetro de matrices, configure el registro de retención 9. Si se configura el registro de retención en el valor 2, las siguientes lecturas/ escrituras a los parámetros de matrices estarán en el índice 2.

### 3.8.11.4 Bloques de texto

A los parámetros almacenados como cadenas de texto se accede de la misma forma que a los restantes. El tamaño máximo de un bloque de texto es 20 caracteres. Si se realiza una petición de lectura de un parámetro por más caracteres de los que el parámetro almacena, la respuesta se trunca. Si la petición de lectura se realiza por menos caracteres de los que el parámetro almacena, la respuesta se rellena con espacios en blanco.

### 3.8.11.5 Factor de conversión

Debido a que un valor de parámetro solo puede transferirse como un número entero, es necesario utilizar un factor de conversión para transmitir las cifras decimales.

### 3.8.11.6 Valores de parámetros

#### Tipos de datos estándar

Los tipos de datos estándar son int 16, int 32, uint 8, uint 16 y uint 32. Se guardan como registros 4x (40001-4FFFF). Los parámetros se leen utilizando la función 03 hex *Read Holding Registers* (Lectura de registros de retención). Los parámetros se escriben utilizando la función 6 hex *Preset Single Register* (Preajustar registro único) para 1 registro (16 bits) y la función 10 Hex *Preset Multiple Registers* (Preajustar múltiples registros) para 2 registros (32 bits). Los tamaños

legibles van desde 1 registro (16 bits) hasta 10 registros (20 caracteres).

#### Tipos de datos no estándar

Los tipos de datos no estándar son cadenas de texto y se almacenan como registros 4x (40001-4FFFF). Los parámetros se leen utilizando la función 03 hex *Read Holding Registers* (Lectura de registros de retención) y se escriben utilizando la función 10 hex *Preset Multiple Registers* (Preajustar múltiples registros). Los tamaños legibles van desde 1 registro (2 caracteres) hasta 10 registros (20 caracteres).

### 3.8.12 Perfil de control del convertidor de frecuencia

#### 3.8.12.1 Código de control de acuerdo con el perfil FC (8-10 Trama control=perfil FC)

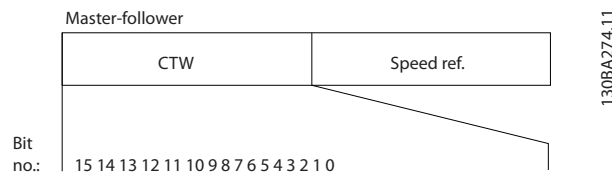


Ilustración 3.55 Código de control

Bit	Valor de bit = 0	Valor de bit = 1
00	Valor de referencia	Selección externa, bit menos significativo (lsb)
01	Valor de referencia	Selección externa, bit más significativo (msb)
02	Freno de CC	Rampa
03	Funcionamiento por inercia	Sin funcionamiento por inercia
04	Parada rápida	Rampa
05	Mantener frecuencia de salida	Usar rampa
06	Parada de rampa	Arranque
07	Sin función	Reinicio
08	Sin función	Velocidad fija
09	Rampa 1	Rampa 2
10	Datos no válidos	Datos válidos
11	Sin función	Relé 01 activo
12	Sin función	Relé 02 activo
13	Ajuste de parámetros	Selección del bit menos significativo (lsb)
14	Ajuste de parámetros	Selección del bit más significativo (msb)
15	Sin función	Cambio de sentido

Tabla 3.43 Bits del código de control

### Explicación de los bits de control

#### Bits 00/01

Los bits 00 y 01 se utilizan para seleccionar entre los cuatro valores de referencia, que están preprogramados en 3-10 *Referencia interna*, según la *Tabla 3.44*.

Valor de referencia programada	Parámetro	Bit 01	Bit 00
1	3-10 <i>Referencia interna</i> [0]	0	0
2	3-10 <i>Referencia interna</i> [1]	0	1
3	3-10 <i>Referencia interna</i> [2]	1	0
4	3-10 <i>Referencia interna</i> [3]	1	1

Tabla 3.44 Valores de referencia

### AVISO!

Haga una selección en 8-56 *Selec. referencia interna* para definir cómo se direccionan los bits 00/01 con la función correspondiente en las entradas digitales.

#### Bit 02: freno de CC

El bit 02 = 0 causa el frenado de CC y la parada. Ajuste la intensidad y duración de frenado en 2-01 *Intens. freno CC* y en 2-02 *Tiempo de frenado CC*.

El bit 02 = 1 provoca una rampa.

#### Bit 03: funcionamiento por inercia

Bit 03=0: el convertidor de frecuencia libera inmediatamente al motor, (los transistores de salida se desactivan) y se produce inercia hasta la parada.

Bit 03=1: el convertidor de frecuencia arranca el motor si se cumplen las demás condiciones de arranque.

Haga una selección en 8-50 *Selección inercia* para definir cómo se direcciona el bit 03 con la correspondiente función en una entrada digital.

#### Bit 04: parada rápida

Bit 04=0: hace decelerar el motor hasta pararse (se ajusta en 3-81 *Tiempo rampa parada rápida*).

#### Bit 05: mantener la frecuencia de salida

Bit 05=0: la frecuencia de salida actual (en Hz) se mantiene. Cambiar la frecuencia de salida mantenida únicamente mediante las entradas digitales (de 5-10 *Terminal 18 Entrada digital* a 5-15 *Terminal 33 entrada digital*) programadas en *Aceleración y Enganc. abajo*.

### AVISO!

Si Mantener salida está activada, el convertidor de frecuencia solo puede pararse mediante:

- Bit 03: paro por inercia
- Bit 02: frenado de CC
- Entrada digital (de 5-10 *Terminal 18 Entrada digital* a 5-15 *Terminal 33 entrada digital*) programada en *Frenado de CC, Paro por inercia o Reinicio y Paro por inercia*.

#### Bit 06: parada/arranque de rampa

Bit 06=0: provoca una parada y hace que la velocidad del motor decelere hasta detenerse mediante el parámetro de rampa de deceleración seleccionado.

Bit 06=1: permite que el convertidor de frecuencia arranque el motor si se cumplen las demás condiciones de arranque.

Haga una selección en 8-53 *Selec. arranque* para definir cómo se direcciona el bit 06 *Parada/arranque de rampa* con la función correspondiente en una entrada digital.

#### Bit 07: reinicio

Bit 07=0: sin reinicio.

Bit 07=1: reinicia una desconexión. El reinicio se activa en el frente delantero de la señal, es decir, cuando cambia de 0 lógico a 1 lógico.

#### Bit 08: velocidad fija

Bit 08=1: la frecuencia de salida está determinada por 3-19 *Velocidad fija [RPM]*.

#### Bit 09: selección de rampa 1/2

Bit 09=0: la rampa 1 está activa (de 3-41 *Rampa 1 tiempo acel. rampa* a 3-42 *Rampa 1 tiempo desacel. rampa*).

Bit 09=1: la rampa 2 está activa (de 3-51 *Rampa 2 tiempo acel. rampa* a 3-52 *Rampa 2 tiempo desacel. rampa*).

#### Bit 10: datos no válidos / datos válidos

Indica al convertidor de frecuencia si debe utilizar o ignorar el código de control.

Bit 10=0: el código de control se ignora.

Bit 10=1: el código de control se utiliza. Esta función es relevante porque el telegrama contiene siempre el código de control, independientemente del tipo de telegrama. Desactive el código de control si no se debe utilizar al actualizar o leer parámetros.

#### Bit 11: relé 01

Bit 11=0: relé no activado.

Bit 11=1: relé 01 activado, siempre que se haya seleccionado *Bit código control 11* en 5-40 *Relé de función*.

#### Bit 12, relé 04

Bit 12=0: el relé 04 no está activado.

Bit 12=1: relé 04 activado, siempre que se haya seleccionado *Bit código control 12* en 5-40 *Relé de función*.

#### Bit 13/14: selección de ajuste

Utilice los bits 13 y 14 para elegir entre los cuatro ajustes de menú, según la *Tabla 3.45*.

Ajuste	Bit 14	Bit 13
1	0	0
2	0	1
3	1	0
4	1	1

Tabla 3.45 Especificación de los ajustes del menú

La función solamente es posible cuando se selecciona [9] *Ajuste activo* en 0-10 *Ajuste activo*.

Haga una selección en 8-55 *Selec. ajuste* para definir cómo se direccionan los bits 13/14 con la función correspondiente en las entradas digitales.

**Bit 15: cambio del sentido**

Bit 15=0: sin cambio de sentido.

Bit 15=1: cambio de sentido. En los ajustes predeterminados, el cambio de sentido se ajusta a digital en 8-54 *Selec. sentido inverso*. El bit 15 solo causa el cambio de sentido cuando se selecciona *Comunicación serie, Lógico O* o *Lógico Y*.

3.8.12.2 Código de estado conforme al perfil FC (STW) (8-10 *Trama control* = perfil FC)

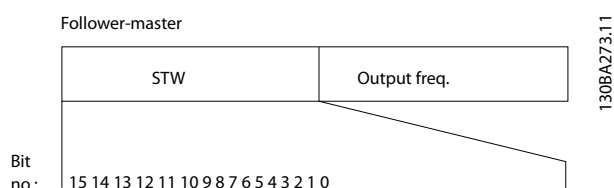


Ilustración 3.56 Código de estado

Bit	Bit = 0	Bit = 1
00	Control no preparado	Control listo
01	Convertidor de frecuencia no preparado	Convertidor de frecuencia listo
02	Funcionamiento por inercia	Activar
03	Sin error	Desconexión
04	Sin error	Error (sin desconexión)
05	Reservado	-
06	Sin error	Bloqueo por alarma
07	Sin advertencia	Advertencia
08	Velocidad ≠ ref.	Velocidad = referencia
09	Funcionamiento local	Control de bus
10	Fuera del límite de frecuencia	Límite de frecuencia OK
11	Sin funcionamiento	En funcionamiento
12	Convertidor de frecuencia OK	Detenido, arranque automático
13	Tensión OK	Tensión excedida
14	Par OK	Par excedido
15	Temporizador OK	Temporizador excedido

Tabla 3.46 Bits del código de estado

**Explicación de los bits de estado**

**Bit 00: control no listo / listo**

Bit 00=0: el convertidor de frecuencia se desconecta.  
 Bit 00=1: los controles del convertidor de frecuencia están preparados, pero el componente de potencia podría no estar recibiendo suministro eléctrico (en el caso de suministro externo de 24 V a los controles).

**Bit 01: convertidor de frecuencia preparado**

Bit 01=1: el convertidor de frecuencia está listo para funcionar, pero la orden de funcionamiento por inercia esta activada mediante las entradas digitales o la comunicación serie.

**Bit 02: paro por inercia**

Bit 02=0: el convertidor de frecuencia libera el motor.  
 Bit 02=1: el convertidor de frecuencia arranca el motor con una orden de arranque.

**Bit 03: sin error / desconexión**

Bit 03=0: el convertidor de frecuencia no está en modo de fallo.  
 Bit 03=1: el convertidor de frecuencia se desconecta. Para restablecer el funcionamiento, pulse [Reset].

**Bit 04: sin error / error (sin desconexión)**

Bit 04=0: el convertidor de frecuencia no está en modo de fallo.  
 Bit 04=1: el convertidor de frecuencia muestra un error pero no se desconecta.

**Bit 05: sin uso**

El bit 05 no se utiliza en el código de estado.

**Bit 06: sin error / bloqueo por alarma**

Bit 06=0: el convertidor de frecuencia no está en modo de fallo.

Bit 06=1: el convertidor de frecuencia se ha desconectado y bloqueado.

**Bit 07: sin advertencia / advertencia**

Bit 07=0: no hay advertencias.

Bit 07=1: se ha producido una advertencia.

**Bit 08: velocidad ≠ referencia / velocidad = referencia**

Bit 08=0: el motor está funcionando pero la velocidad actual es distinta a la referencia interna de velocidad. Por ejemplo, esto puede ocurrir cuando la velocidad sigue una rampa hacia arriba o hacia abajo durante el arranque / la parada.

Bit 08=1: la velocidad del motor es igual a la referencia interna de velocidad.

**Bit 09: funcionamiento local / control de bus**

Bit 09=0: [Stop/Reset] está activo en la unidad de control o si se selecciona *Control local* en 3-13 *Lugar de referencia*. No es posible el control mediante la comunicación serie.

Bit 09=1 Es posible controlar el convertidor de frecuencia a través de la comunicación serie / el bus de campo.

**Bit 10: fuera de límite de frecuencia**

Bit 10=0: la frecuencia de salida ha alcanzado el valor ajustado en 4-11 *Límite bajo veloc. motor [RPM]* o 4-13 *Límite alto veloc. motor [RPM]*.

Bit 10=1: la frecuencia de salida está dentro de los límites definidos.

**Bit 11: sin función / en funcionamiento**

Bit 11=0: el motor no está en marcha.

Bit 11=1: el convertidor de frecuencia tiene una señal de arranque o la frecuencia de salida es superior a 0 Hz.

**Bit 12: convertidor de frecuencia OK/parado, autoarranque**

Bit 12=0: no hay una sobretemperatura temporal en el inversor.

Bit 12=1: el inversor se ha parado debido a una temperatura excesiva, pero la unidad no se ha desconectado y terminará su funcionamiento cuando la temperatura disminuya.

**Bit 13: tensión OK / límite excedido**

Bit 13=0: no hay advertencias de tensión.

Bit 13=1: la tensión de CC del circuito intermedio del convertidor de frecuencia es demasiado baja o demasiado alta.

**Bit 14: par OK / límite excedido**

Bit 14=0: la intensidad del motor es inferior al límite de par seleccionado en 4-18 *Límite intensidad*.

Bit 14=1: se ha sobrepasado el límite de par en 4-18 *Límite intensidad*.

**Bit 15: temporizador OK / límite excedido**

Bit 15=0: los temporizadores para la protección térmica del motor y la protección térmica no han sobrepasado el 100 %.

Bit 15=1: uno de los temporizadores ha sobrepasado el 100 %.

Todos los bits del STW se ajustan a 0 si la conexión entre la opción Interbus y el convertidor de frecuencia se pierde, o si se produce un problema de comunicación interna.

**3.8.12.3 Valor de referencia de velocidad de bus**

El valor de referencia de la velocidad se transmite al convertidor de frecuencia en forma de valor relativo en %. El valor se transmite en forma de una palabra de 16 bits; en enteros (0-32 767), el valor 16 384 (4000 Hex) corresponde al 100 %. Las cifras negativas se codifican en complemento a 2. La frecuencia real de salida (MAV) se escala de la misma forma que la referencia del bus.

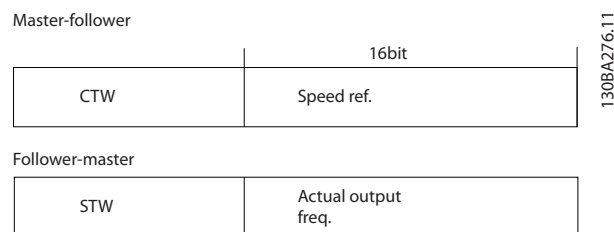


Ilustración 3.57 Frecuencia real de salida (MAV)

La referencia y la MAV se escalan de la siguiente forma:

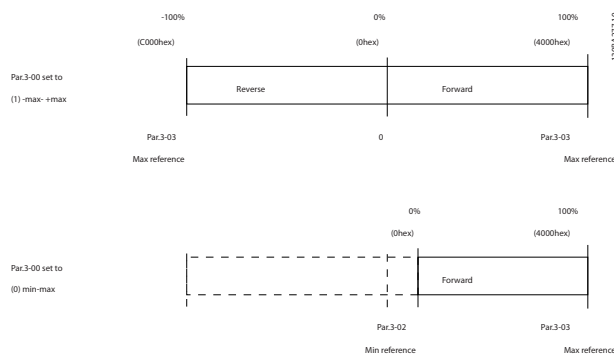


Ilustración 3.58 Referencia y MAV



### 3.8.12.4 Código de control de acuerdo con el perfil de PROFdrive (CTW)

El código de control se utiliza para enviar comandos de un maestro (p. ej., un PC) a un esclavo.

Bit	Bit = 0	Bit = 1
00	Off 1	On 1
01	Off 2	On 2
02	Off 3	On 3
03	Funcionamiento por inercia	Sin funcionamiento por inercia
04	Parada rápida	Rampa
05	Mantener la salida de frecuencia	Usar rampa
06	Parada de rampa	Arranque
07	Sin función	Reinicio
08	Velocidad fija 1 Off	Velocidad fija 1 On
09	Velocidad fija 2 Off	Velocidad fija 2 On
10	Datos no válidos	Datos válidos
11	Sin función	Ralentizar
12	Sin función	Enganche arriba
13	Ajuste de parámetros	Selección del bit menos significativo (lsb)
14	Ajuste de parámetros	Selección del bit más significativo (msb)
15	Sin función	Cambio de sentido

Tabla 3.47 Bits del código de control

#### Explicación de los bits de control

##### Bit 00: APAGADO 1 / ENCENDIDO 1

Las paradas de rampa normal utilizan los tiempos de rampa de la rampa actualmente seleccionada. Bit 00=0 provoca una parada y la activación del relé de salida 1 o 2 si la frecuencia de salida es 0 Hz y si se ha seleccionado [Relé 123] en 5-40 *Relé de función*. Cuando bit 0=1, el convertidor de frecuencia está en el estado 1: *Encendido inhibido*.

##### Bit 01: off 2 / on 2

Paro por inercia  
Cuando el bit 01=0, se produce un paro por inercia y la activación del relé de salida 1 o 2 si la frecuencia de salida es 0 Hz y si se ha seleccionado [Relé 123] en 5-40 *Relé de función*.

##### Bit 02: off 3 / on 3

Parada rápida utilizando el tiempo de rampa de 3-81 *Tiempo rampa parada rápida*. Cuando el bit 02=0, se produce una parada rápida y la activación del relé de salida 1 o 2 si la frecuencia de salida es 0 Hz y si se ha seleccionado [Relé 123] en 5-40 *Relé de función*. Cuando bit 02=1, el convertidor de frecuencia está en Estado 1: *Encendido inhibido*.

##### Bit 03: funcionamiento por inercia / sin inercia

Paro por inercia, bit 03=0 produce una parada.

Cuando el bit 03=1, el convertidor de frecuencia arranca si se cumplen las demás condiciones de arranque.

#### AVISO!

La selección en 8-50 *Selección inercia* determina el enlace del bit 03 con la correspondiente función de las entradas digitales.

##### Bit 04: parada rápida / rampa

Parada rápida utilizando el tiempo de rampa de 3-81 *Tiempo rampa parada rápida*.

Cuando el bit 04=0, se produce una parada rápida.

Cuando el bit 04=1, el convertidor de frecuencia arranca si se cumplen las demás condiciones de arranque.

#### AVISO!

La selección en 8-51 *Selección parada rápida* determina el enlace del bit 04 con la correspondiente función de las entradas digitales.

##### Bit 05: mantener la salida de frecuencia / utilizar rampa

Cuando el bit 05=0, se mantiene la frecuencia de salida aunque se cambie el valor de referencia.

Cuando bit 05=1, el convertidor de frecuencia realiza su función reguladora de nuevo; el funcionamiento se produce de acuerdo con el respectivo valor de referencia.

##### Bit 06: parada / arranque de rampa

La parada de rampa normal utiliza los tiempos de rampa de la rampa actualmente seleccionada. Además, se activa el relé de salida 01 o 04 si la frecuencia de salida es 0 Hz y si se ha seleccionado el relé 123 en 5-40 *Relé de función*. Bit 06=0 da lugar a una parada.

Cuando el bit 06=1, el convertidor de frecuencia puede arrancar si se cumplen las demás condiciones de arranque.

#### AVISO!

La selección en 8-53 *Selec. arranque* determina el enlace del bit 06 con la correspondiente función de las entradas digitales.

##### Bit 07: sin función / reinicio

Reinicio después de la desconexión.

Reconoce el evento en el buffer defectuoso.

Cuando el bit 07=0, no se produce el reinicio.

Cuando hay un cambio de inclinación del bit 07 a 1, se produce un reinicio después de la desconexión.

##### Bit 08: velocidad fija 1 off/on

Activación de la velocidad preprogramada en 8-90 *Veloc Bus Jog 1*. VELOCIDAD FIJA 1 solo es posible si el bit 04=0 y el bit 00-03=1.

##### Bit 09: velocidad fija 2 off/on

Activación de la velocidad preprogramada en 8-91 *Veloc Bus Jog 2*. La velocidad fija 2 solo es posible cuando el bit 04=0 y los bit 00-03=1.

**Bit 10: datos no válidos / válidos**

Se utiliza para comunicar al convertidor de frecuencia si debe utilizar o ignorar el código de control.

El bit 10=0 hace que se ignore el código de control.

El bit 10=1 hace que se utilice el código de control. Esta función es importante, debido a que el código de control siempre está contenido en el telegrama, independientemente del tipo de telegrama que se emplee. Es posible desactivar el código de control si no desea utilizarlo al actualizar o leer parámetros.

**Bit 11: sin función / ralentizar**

Se utiliza para reducir el valor de referencia de velocidad en la cantidad señalada en 3-12 *Valor de enganche/arriba-abajo*.

Cuando el bit 11=0, no se producirá ninguna modificación del valor de referencia.

Cuando el bit 11=1, el valor de referencia se reduce.

**Bit 12: sin función / enganche arriba**

Se utiliza para aumentar el valor de referencia de velocidad en la cantidad señalada en 3-12 *Valor de enganche/arriba-abajo*.

Cuando el bit 12=0, no se producirá ninguna modificación del valor de referencia.

Cuando el bit 12=1, el valor de referencia se incrementa.

Si tanto la deceleración como la aceleración están activadas (bits 11 y 12=1), la deceleración tiene prioridad, es decir, el valor de referencia de velocidad se reducirá.

**Bits 13/14: selección de ajustes**

Los bits 13 y 14 se utilizan para seleccionar entre los cuatro ajustes de parámetros de acuerdo con la *Tabla 3.48*.

La función solo es posible cuando se selecciona [9] *Ajuste activo* en 0-10 *Ajuste activo*. La selección en 8-55 *Selec. ajuste* determina cómo los bits 13 y 14 enlazan con la función correspondiente de las entradas digitales. Solo es posible modificar el ajuste durante el funcionamiento si los ajustes se han enlazado en 0-12 *Ajuste actual enlazado a*.

Ajuste	Bit 13	Bit 14
1	0	0
2	1	0
3	0	1
4	1	1

Tabla 3.48 Selección de ajustes

**Bit 15: sin función / cambio de sentido**

El bit 15=0 hace que no haya cambio de sentido.

El bit 15=1 hace que haya un cambio de sentido.

**AVISO!**

En los ajustes de fábrica, el cambio de sentido se ajusta a digital en 8-54 *Selec. sentido inverso*.

**AVISO!**

El bit 15 solo causa el cambio de sentido cuando se selecciona *Comunicación serie, Lógico O o Lógico Y*.

### 3.8.12.5 Código de estado según el perfil de PROFIdrive (STW)

El código de estado se utiliza para comunicar al maestro (por ejemplo, un PC) el estado de un esclavo.

Bit	Bit = 0	Bit = 1
00	Control no preparado	Control listo
01	Convertidor de frecuencia no preparado	Convertidor de frecuencia listo
02	Funcionamiento por inercia	Activar
03	Sin error	Desconexión
04	Off 2	On 2
05	Off 3	On 3
06	Arranque posible	Arranque imposible
07	Sin advertencia	Advertencia
08	Velocidad≠referencia	Velocidad = referencia
09	Funcionamiento local	Control de bus
10	Fuera del límite de frecuencia	Límite de frecuencia OK
11	Sin funcionamiento	En funcionamiento
12	Convertidor de frecuencia OK	Parado, autoarranque
13	Tensión OK	Tensión excedida
14	Par OK	Par excedido
15	Temporizador OK	Temporizador excedido

Tabla 3.49 Bits del código de estado

**Explicación de los bits de estado**
**Bit 00: control no listo / listo**

Cuando el bit 00=0, los bits 00, 01 o 02 del código de control son 0 (OFF 1, OFF 2 o OFF 3) o el convertidor de frecuencia se apaga (desconexión).

Cuando el bit 00=1, el control del convertidor de frecuencia está preparado, pero no hay necesariamente una fuente de alimentación a la unidad (en el caso de suministro externo de 24 V del sistema de control).

**Bit 01: convertidor de frecuencia no preparado / preparado**

Misma importancia que el bit 00, no obstante, hay suministro desde la unidad de alimentación. El convertidor de frecuencia está preparado cuando recibe las señales de arranque necesarias.

**Bit 02: funcionamiento por inercia / activar**

Cuando el bit 02=0, los bits 00, 01 o 02 del código de control son 0 (OFF 1, OFF 2 o OFF 3 o funcionamiento por inercia) o el convertidor de frecuencia se apaga (desconexión).

Cuando bit 02=1, los bits 00, 01 o 02 del código de control son 1; el convertidor de frecuencia no se ha desconectado.

**Bit 03: sin error / desconexión**

Cuando el bit 03=0, hay un estado sin error del convertidor de frecuencia.

Cuando el bit 03=1, el convertidor de frecuencia se ha desconectado y necesita una señal de reinicio para poder arrancar.

**Bit 04: on 2/off 2**

Cuando el bit 01 del código de control es 0, el bit 04=0.

Cuando el bit 01 del código de control es 1, el bit 04=1.

**Bit 05: on 3/off 3**

Cuando el bit 02 del código de control es 0, el bit 05=0.

Cuando el bit 02 del código de control es 1, el bit 05=1.

**Bit 06: arranque posible / arranque imposible**

Si se ha seleccionado [1] PROFdrive en 8-10 Trama Cód. Control, el bit 06 es 1 tras el reconocimiento de la desconexión, tras la activación de Off2 u Off3 y tras la conexión de la tensión de red, se reinicia *Arranque imposible*, el bit 00 del código de control se ajusta a 0 y los bits 01, 02 y 10 se ajustan a 1.

**Bit 07: sin advertencia / advertencia**

El bit 07=0 significa que no hay advertencias.

Bit 07=1 significa que se ha producido una advertencia.

**Bit 08: velocidad  $\neq$  referencia / velocidad = referencia**

Cuando el bit 08=0, la velocidad actual del motor se desvía del valor de referencia de velocidad ajustado. Esto podría suceder, por ejemplo, cuando la velocidad cambia durante el arranque / la parada mediante una rampa de aceleración/deceleración.

Cuando el bit 08=1, la velocidad del motor se corresponde con el valor de referencia de velocidad ajustado.

**Bit 09: funcionamiento local / control de bus**

Bit 09=0 indica que el convertidor de frecuencia se ha detenido mediante el botón [Stop] del LCP o que se ha seleccionado el valor [Linked to hand] o [Local] en 3-13 Lugar de referencia.

Cuando el bit 09=1, el convertidor de frecuencia se puede controlar mediante la interfaz serie.

**Bit 10: fuera del límite de frecuencia / límite de frecuencia OK**

Cuando el bit 10=0, la frecuencia de salida está fuera de los límites ajustados en 4-52 Advert. Veloc. baja y en 4-53 Advert. Veloc. alta.

Cuando el bit 10=1, la frecuencia de salida se encuentra dentro de los límites indicados.

**Bit 11: sin función / en funcionamiento**

Cuando el bit 11=0, el motor no está en funcionamiento.

Cuando el bit 11=1, el convertidor de frecuencia tiene una señal de arranque o la frecuencia de salida es mayor que 0 Hz.

**Bit 12: convertidor de frecuencia OK/parado, autoarranque**

Cuando el bit 12=0, no hay sobrecarga temporal del inversor.

Cuando el bit 12=1, el inversor se para debido a sobrecarga. No obstante, el convertidor de frecuencia no está apagado (desconectado) y arranca de nuevo cuando finaliza la sobrecarga.

**Bit 13: tensión OK / tensión excedida**

Cuando el bit 13=0, significa que no se han excedido los límites de tensión del convertidor de frecuencia.

Cuando el bit 13=1, la tensión de CC en el circuito intermedio del convertidor de frecuencia es demasiado baja o demasiado alta.

**Bit 14: par OK / par excedido**

Cuando el bit 14=0, el par del motor es inferior al límite seleccionado en 4-16 Modo motor límite de par y en 4-17 Modo generador límite de par.

Cuando el bit 14=1, se ha sobrepasado el límite seleccionado en 4-16 Modo motor límite de par o 4-17 Modo generador límite de par.

**Bit 15: temporizador OK / temporizador excedido**

Cuando el bit 15=0, los temporizadores para la protección térmica del motor y la protección térmica del convertidor de frecuencia, respectivamente, no han sobrepasado el 100 %.

Cuando el bit 15=1, uno de los temporizadores ha sobrepasado el 100 %.

### 3.9 Lista de verificación del diseño del sistema

Tabla 3.50 proporciona una lista de verificación para integrar un convertidor de frecuencia en un sistema de control de motor. La función de la lista es servir de recordatorio de las categorías generales y las opciones necesarias para especificar los requisitos del sistema.

**3**

Categoría	Detalles	Notas	<input type="checkbox"/>
<b>Modelo de convertidor</b>			
<b>Potencia</b>			
	Voltios		
	Intensidad		
<b>Características físicas</b>			
	Dimensiones		
	Peso		
<b>Condiciones ambientales de funcionamiento</b>			
	Temperatura		
	Altitud		
	Humedad		
	Calidad del aire/polvo		
	Requisitos de reducción de potencia		
<b>Tamaño de la protección</b>			
<b>Entrada</b>			
<b>Cables</b>			
	Tipo		
	Longitud		
<b>Fusibles</b>			
	Tipo		
	Tamaño		
	Clasificación		
<b>Opciones</b>			
	Conectores		
	Contactos		
	Filtros		
<b>Salida</b>			
<b>Cables</b>			
	Tipo		
	Longitud		
<b>Fusibles</b>			
	Tipo		
	Tamaño		
	Clasificación		
<b>Opciones</b>			
	Filtros		
<b>Control</b>			
<b>Cableado</b>			
	Tipo		
	Longitud		
	Conexiones de terminal		
<b>Comunicación</b>			
	Protocolo		
	Conexión		

Categoría	Detalles	Notas	<input checked="" type="checkbox"/>
	Cableado		
<b>Opciones</b>			
	Conectores		
	Contactos		
	Filtros		
<b>Motor</b>			
	Tipo		
	Clasificación		
	Tensión		
	Opciones		
<b>Equipo y herramientas especiales</b>			
	Movimiento y almacenamiento		
	Montaje		
	Conexión eléctrica		

3

Tabla 3.50 Lista de verificación del diseño del sistema

## 4 Ejemplos de aplicaciones

### 4.1 Resumen de funciones de la aplicación

El VLT® AQUA Drive FC 202 está diseñado para aplicaciones de agua y aguas residuales. Entre la amplia gama de funciones de serie y opcionales se incluyen el menú rápido y SmartStart optimizados con un enfoque en las aplicaciones de agua y aguas residuales:

- **Control en cascada**  
El control en cascada básico se integra de serie, con una capacidad de hasta tres bombas. El control en cascada permite el control de velocidad de una bomba individual en un sistema múltiple de bombas. Se trata de una solución rentable e interesante, por ejemplo, para los conjuntos de bombas de refuerzo. Los sistemas con varias bombas de velocidad variable requieren el controlador de cascada ampliado (MCO 101) o el controlador de cascada avanzado (MCO 102).
- **Alternancia del motor**  
La función de alternancia del motor resulta adecuada para las aplicaciones con dos motores o dos bombas que comparten un convertidor de frecuencia.
- **Compensación del caudal**  
La compensación de caudal adapta el valor de consigna en función del caudal y permite montar el sensor de presión cerca de la bomba.
- **Detección de funcionamiento en seco**  
Esta característica previene los daños a la bomba evitando el funcionamiento en seco y el sobrecalentamiento de la bomba
- **Detección de fin de curva**  
Esta función detecta cuándo la bomba funciona a máxima velocidad y el valor de consigna no puede alcanzarse durante un periodo definido por el usuario.
- **Barrido**  
Esta función de limpieza reactiva o preventiva está concebida para las bombas de aplicaciones de aguas residuales. Consulte el *capítulo 4.2.3 29-1\* Deragging Function* para obtener más información.
- **Rampas iniciales/finales**  
La programación de tiempos de rampa cortos hasta/desde la velocidad mínima protege los cojinetes y garantiza la suficiente refrigeración en aplicaciones con bombas sumergibles.
- **Protección de válvula de retención**  
Una pendiente lenta de rampa de desaceleración protege las válvulas y evita los golpes de ariete
- **STO**  
La STO activa la parada de seguridad (inercia) cuando se produce una situación grave.
- **Detección de caudal bajo**  
Esta función detecta los estados de ausencia de caudal o caudal bajo del sistema.
- **Modo reposo**  
El modo reposo ahorra energía deteniendo la bomba cuando no hay demanda.
- **Modo llenado de tuberías**  
El modo llenado de tubería incluye funciones para el llenado suave de tuberías y para evitar los golpes de ariete. Esta característica ofrece distintos modos para las tuberías horizontales y verticales.
- **Reloj en tiempo real**
- **Smart logic control (SLC)**  
El SLC comprende la programación de una secuencia que consta de eventos y acciones. El SLC ofrece una amplia gama de funciones de PLC con comparadores, reglas lógicas y temporizadores.
- **Pre/post Lube**  
Consulte el *capítulo 4.2.4 Pre/post Lube* para obtener más información.
- **Confirmación del caudal**  
Consulte el *capítulo 4.2.5 29-5\* Flow Confirmation* para obtener más información.
- **Control avanzado de la velocidad mínima para bombas sumergibles**  
Consulte el *capítulo 4.2.6 Control avanzado de la velocidad mínima para bombas sumergibles* para obtener más información.
- **Mantenimiento preventivo**  
La función de mantenimiento preventivo permite la programación de intervalos de mantenimiento programados en el convertidor de frecuencia.

### 4.2 Funciones de aplicación seleccionadas

#### 4.2.1 SmartStart

Gracias al asistente SmartStart, ahora resulta más fácil y rentable poner en marcha el convertidor de frecuencia. SmartStart se activa en el primer encendido o tras un reinicio de fábrica y guía a los usuarios a través de una serie de pasos fáciles para asegurar un control del motor correcto y muy rentable. El SmartStart también puede

activarse directamente a través del menú rápido. Seleccione los ajustes en el panel de control gráfico en 28 idiomas.

- Una sola bomba o motor en modo de lazo cerrado o abierto
- Alternancia del motor: cuando dos motores comparten un mismo convertidor de frecuencia.
- Control en cascada básico: control de velocidad de una única bomba en un sistema de bombas múltiples. Se trata de una solución económica para, por ejemplo, conjuntos de refuerzo.
- Maestro-Seguidor: controle hasta ocho convertidores de frecuencia y bombas para asegurar el correcto funcionamiento de todo el sistema de bombeo.

#### 4.2.2 Menú rápido - Agua y bombas

La entrada «Agua y bombas» del menú rápido facilita un acceso rápido a las funciones mas comunes de agua y bombas del VLT® AQUA Drive:

- Rampas especiales (rampa inicial/final, rampa de válvula de retención)
- Modo reposo
- Barrido
- Detección de funcionamiento en seco
- Detección de fin de curva
- Compensación del caudal
- Modo llenado de tubería para sistemas de tuberías horizontales, verticales y mixtos
- Rendimiento de control
- Control de velocidad mínima

#### 4.2.3 29-1\* Deragging Function

La función del barrido es eliminar los desechos del aspa de la bomba en las aplicaciones de aguas residuales, para que la bomba funcione con normalidad.

Un evento de barrido se define como el tiempo desde que el convertidor de frecuencia empieza a barrer hasta que termina. Cuando se inicia un barrido, primero el convertidor de frecuencia se detiene y luego finaliza un retardo de desactivación antes de comenzar el primer ciclo.

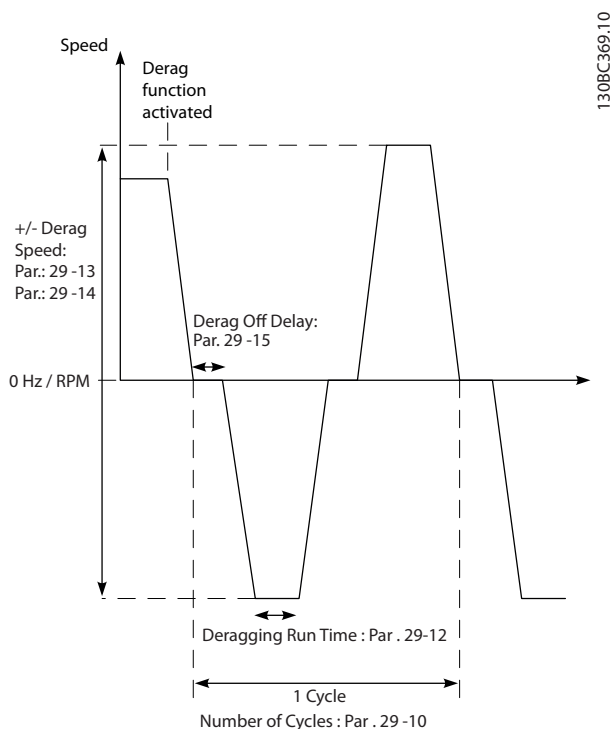


Ilustración 4.1 Función de barrido

Si se activa un barrido desde un estado de detención del convertidor de frecuencia, se omite el primer retardo de desactivación. El evento de barrido puede estar formado por varios ciclos. Un ciclo se compone de un impulso en dirección inversa, seguido de un impulso hacia delante. Se considera que el barrido ha terminado cuando finaliza la cantidad especificada de ciclos. En concreto, en el último impulso (siempre será hacia delante) del último ciclo, el barrido se considera terminado, después de finalizar el tiempo de ejecución del barrido (el convertidor de frecuencia estará funcionando a la velocidad de barrido). Entre los impulsos, la salida del convertidor de frecuencia avanza por inercia durante un tiempo especificado de retardo de desactivación, para dejar que se asienten los residuos en la bomba.

#### **AVISO!**

**No active el barrido si la bomba no puede funcionar en dirección inversa.**

Hay tres avisos diferentes durante un evento de barrido en curso:

- Estado en el LCP: *Barrido remoto automático*.
- Un bit en el código de estado ampliado (Bit 23, 80 0000 hex)
- Se puede configurar una salida digital para que refleje el estado del barrido activo.

Según la aplicación y el objetivo de esta, la función de barrido se puede usar como medida preventiva o reactiva, y se puede iniciar de las siguientes formas:

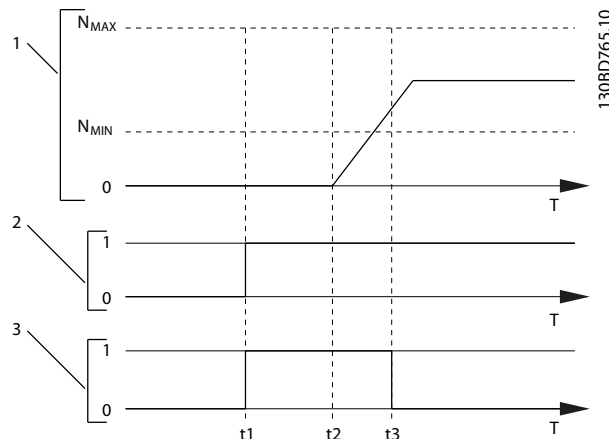
- En cada comando de arranque (29-11 *Derag at Start/Stop*)
- En cada comando de parada (29-11 *Derag at Start/Stop*)
- En cada comando de arranque/parada (29-11 *Derag at Start/Stop*)
- En una entrada digital (grupo de parámetros 5-1\* *Entradas digitales*)
- En una acción del convertidor de frecuencia con controlador Smart Logic (13-52 *Acción Controlador SL*)
- Como acción temporizada (grupo de parámetros 23-\*\* *Funciones basadas en el tiempo*)
- En potencia alta (grupo de parámetros 29-2\* *Derag Power Tuning*)

#### 4.2.4 Pre/post Lube

Algunos motores requieren la lubricación de sus piezas mecánicas antes y durante su funcionamiento para evitar daños y desgaste. Esto es especialmente así cuando el motor no ha estado en funcionamiento durante periodos prolongados. La función de *Pre-lube* también admite aplicaciones que puedan requerir el uso de ciertos ventiladores de extracción. La función de *Pre-lube* indica a dispositivos externos el inicio de determinadas acciones que se efectuarán durante un periodo definido por el usuario y que comenzarán en el flanco ascendente de un comando de funcionamiento (por ejemplo, una solicitud de arranque). Además, puede introducirse un retardo de arranque (1-71 *Retardo arr.*) para que la función de *Pre-lube* solo se efectúe mientras el convertidor de frecuencia esté detenido y finalice justo antes de que el convertidor de frecuencia inicie la rampa de aceleración. La función de *Pre-lube* también puede configurarse para que el dispositivo externo permanezca señalizado siempre que el convertidor de frecuencia esté en funcionamiento o para que la señal permanezca una vez que el motor se haya detenido (29-42 *Post Lube Time*). Los ejemplos de aplicación incluyen un dispositivo para lubricar las partes mecánicas de un motor/bomba o algún tipo de ventilador de extracción.

Un ejemplo de uso de un dispositivo de lubricación sería el inicio de la lubricación en el flanco ascendente de una solicitud de arranque. Retrase el arranque durante un periodo y detenga la lubricación cuando concluya el retardo y arranque el convertidor de frecuencia.

La *Ilustración 4.2* muestra un uso diferente de la función. En este caso, el retardo finaliza cuando el convertidor de frecuencia ya está iniciando la aceleración. Consulte los parámetros relacionados en la *Tabla 4.1*.



1	Curva de velocidad
2	Comando de arranque (por ejemplo, el terminal 18)
3	Señal de salida de <i>Pre Lube</i>
t <sub>1</sub>	Comando de arranque emitido (por ejemplo, el terminal 18 se ajusta como activo) El temporizador de retardo de arranque (1-71 <i>Retardo arr.</i> ) y el temporizador de <i>Pre Lube</i> (29-41 <i>Pre Lube Time</i> ).
t <sub>2</sub>	Concluye el temporizador de retardo de arranque. El convertidor de frecuencia comienza a acelerar.
t <sub>3</sub>	Concluye el temporizador de <i>Pre Lube</i> (29-41 <i>Pre Lube Time</i> ).

**Ilustración 4.2** Ejemplo de la función *Pre/Post Lube*



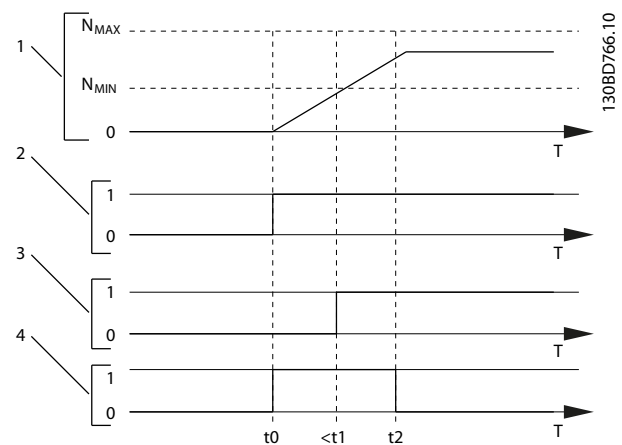
Parámetro y nombre	Descripción	Ajustes	Unidad
29-40 Pre/Post Lube Function	Seleccione la función Pre/Post Lube. Utilice 1-71 Retardo arr. para ajustar el retardo antes de que el motor comience a acelerar.	[0]*Disabled [1] Pre Lube Only [2] Pre & Running [3] Pre & Running & Post	-
29-41 Pre Lube Time	Introduzca la duración de la señal tras la señal de arranque. Se usa solo cuando se seleccione [1] Pre lube Only en 29-40 Pre/Post Lube Function.	0-600 (*10)	s
29-42 Post Lube Time	Seleccione la duración de la señal una vez que el motor se haya detenido. Se utiliza solo cuando se seleccione [3] Pre & running & post en 29-40 Pre/Post Lube Function.	0-600 (*10)	s

Tabla 4.1 Parámetros de Pre/Post Lube

### 4.2.5 29-5\* Flow Confirmation

La función de confirmación del caudal está diseñada para las aplicaciones en las que se necesita que el motor o bomba funcione mientras espera un evento externo. El monitor de confirmación del caudal espera obtener una entrada digital a partir de un sensor de una válvula de compuerta, un interruptor de caudal o un dispositivo externo similar que indique que el dispositivo está en posición abierta y que el caudal es posible. En 29-50 Validation Time, un usuario define cuánto tiempo espera el VLT® AQUA Drive FC 202 para que la señal de entrada digital del dispositivo externo confirme el caudal. Una vez que el caudal ha sido confirmado, el convertidor de frecuencia comprueba de nuevo la señal tras el periodo de verificación del caudal y después funciona con normalidad. El estado del LCP indica «Verifying flow» (comprobando el caudal) mientras el monitor de caudal está activo.

El convertidor de frecuencia salta con la alarma Flow Not Confirmed (caudal no confirmado) si la señal de entrada digital esperada se apaga antes de que transcurra el periodo de validación del caudal o antes de que concluya el periodo de verificación.



1	Curva de velocidad
2	Comando de arranque (por ejemplo, el terminal 18)
3	Señal digital de un dispositivo externo que confirma que el caudal es posible.
4	Comprobación del caudal
t0	Comando de arranque emitido (por ejemplo, el terminal 18 se ajusta como activo)
t1	La señal digital de un dispositivo externo se activa antes de que concluya 29-50 Validation Time.
t2	Cuando pasa 29-51 Verification Time, el convertidor de frecuencia comprueba nuevamente la señal del dispositivo externo y después funciona con normalidad.

Ilustración 4.3 Confirmación del caudal

Parámetro y nombre	Descripción	Ajustes	Unidad
29-50 Validation Time	La entrada digital debe permanecer activa durante el periodo de validación.	0,1-999,0 (*dependiente del tamaño)	s
29-51 Verification Time	El caudal se confirmará si, al final del periodo de verificación, la entrada digital sigue activa.	0,1-255,0 (*15)	s

Tabla 4.2 Parámetros de confirmación del caudal

### AVISO!

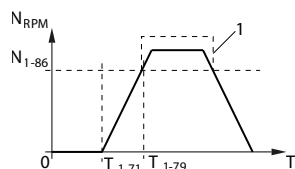
Los parámetros solo son visibles en el LCP cuando se configura una entrada digital como confirmación del caudal.

### 4.2.6 Control avanzado de la velocidad mínima para bombas sumergibles

Algunas bombas son muy sensibles al funcionamiento a baja velocidad. Esto suele deberse a una refrigeración o lubricación insuficiente a baja velocidad.

En condiciones de sobrecarga, el convertidor de frecuencia se protege a sí mismo mediante sus funciones de protección, entre las que se incluye la bajada de velocidad. Por ejemplo, el control del límite de corriente puede bajar la velocidad. Esto significa que en algunos casos la velocidad puede descender por debajo de la velocidad especificada en 4-11 *Límite bajo veloc. motor [RPM]* y 4-12 *Límite bajo veloc. motor [Hz]*.

La función de control avanzado de la velocidad mínima desconecta el convertidor de frecuencia si la velocidad baja por debajo de un valor determinado. Si el motor de la bomba no alcanza la velocidad especificada en 1-86 *Velocidad baja desconexión [RPM]* dentro del espacio de tiempo especificado en 1-79 *Pump Start Max Time to Trip* (la rampa tarda demasiado), el convertidor de frecuencia se desconecta. Los temporizadores de 1-71 *Retardo arr.* y 1-79 *Pump Start Max Time to Trip* se inician simultáneamente cuando se emite un comando de arranque. Por ejemplo, esto significa que si el valor de 1-71 *Retardo arr.* es mayor o igual al valor de 1-79 *Pump Start Max Time to Trip*, el convertidor de frecuencia no arrancará nunca.



$T_{1-71}$	1-71 <i>Retardo arr.</i>
$T_{1-79}$	1-79 <i>Pump Start Max Time to Trip</i> . Este intervalo de tiempo incluye el tiempo establecido en $T_{1-71}$ .
$N_{1-86}$	1-86 <i>Velocidad baja desconexión [RPM]</i> . Si la velocidad desciende por debajo de este valor durante el funcionamiento normal, el convertidor de frecuencia se desconecta.
1	Funcionamiento normal.

Ilustración 4.4 Control avanzado de la velocidad mínima

### Ejemplo de aplicación del SLC

#### Una secuencia 1:

1. Arranque.
2. Rampa de aceleración.
3. Funcionamiento a la velocidad de referencia durante 2 s.
4. Rampa de desaceleración.
5. Detención del eje hasta la parada.

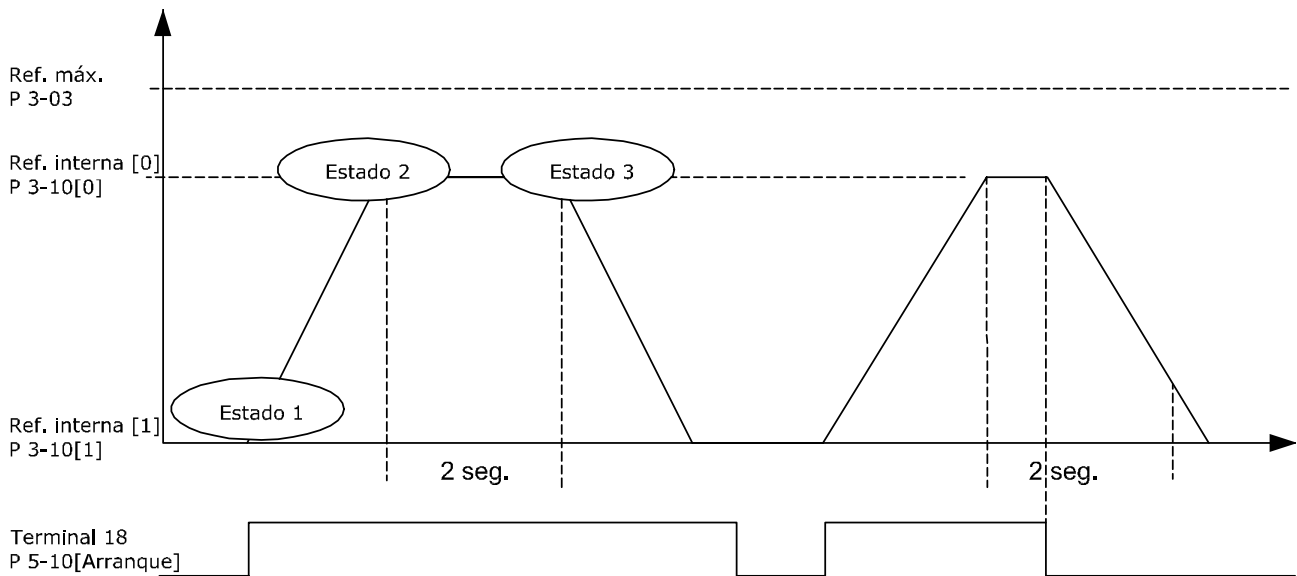
### 4.3 Ejemplos de configuración de la aplicación

Los ejemplos de esta sección pretenden ser una referencia rápida para aplicaciones comunes.

- Los ajustes de parámetros son los valores regionales predeterminados, salvo que se indique lo contrario (seleccionado en 0-03 *Ajustes regionales*).
- Los parámetros asociados con los terminales y sus ajustes se muestran al lado de los dibujos.
- También se muestran los ajustes de interruptor necesarios para los terminales analógicos A53 o A54.

#### **AVISO!**

Si se usa la función opcional STO, puede ser necesario un puente entre el terminal 12 (o 13) y el 37 para que el convertidor de frecuencia funcione cuando esté usando los valores de programación ajustados en fábrica.



130BA157.11

Ilustración 4.5 Aceleración de rampa / deceleración de rampa

Ajuste los tiempos de rampa en 3-41 *Rampa 1 tiempo acel. rampa* y 3-42 *Rampa 1 tiempo desacel. rampa* a los valores deseados

$$t_{rampa} = \frac{t_{acel.} \times n_{norm} (par. 1 - 25)}{ref. [r/min]}$$

Ajuste el terminal 27 a [0] *Sin función* (5-12 *Terminal 27 Entrada digital*)

Ajuste la referencia interna 0 a la primera velocidad preajustada (3-10 *Referencia interna [0]*) en forma de porcentaje de la velocidad de referencia máxima (3-03 *Referencia máxima*). Ejemplo: 60 %

Ajuste la referencia interna 1 a la segunda velocidad preajustada (3-10 *Referencia interna [1]*) Ejemplo: 0 % (cero).

Ajuste el temporizador 0 para una velocidad de funcionamiento constante en 13-20 *Temporizador Smart Logic Controller [0]*.

Ejemplo: 2 s

Ajuste el Evento 1 de 13-51 *Evento Controlador SL [1]* a [1] *Verdadero*.

Ajuste el Evento 2 de 13-51 *Evento Controlador SL [2]* a [4] *En referencia*.

Ajuste el Evento 3 de 13-51 *Evento Controlador SL [3]* a [30] *Tiempo límite SL 0*.

Ajuste el Evento 4 de 13-51 *Evento Controlador SL [4]* a [0] *Falso*.

Ajuste la Acción 1 de 13-52 *Acción Controlador SL [1]* a [10] *Selec. ref. presel. 0*.

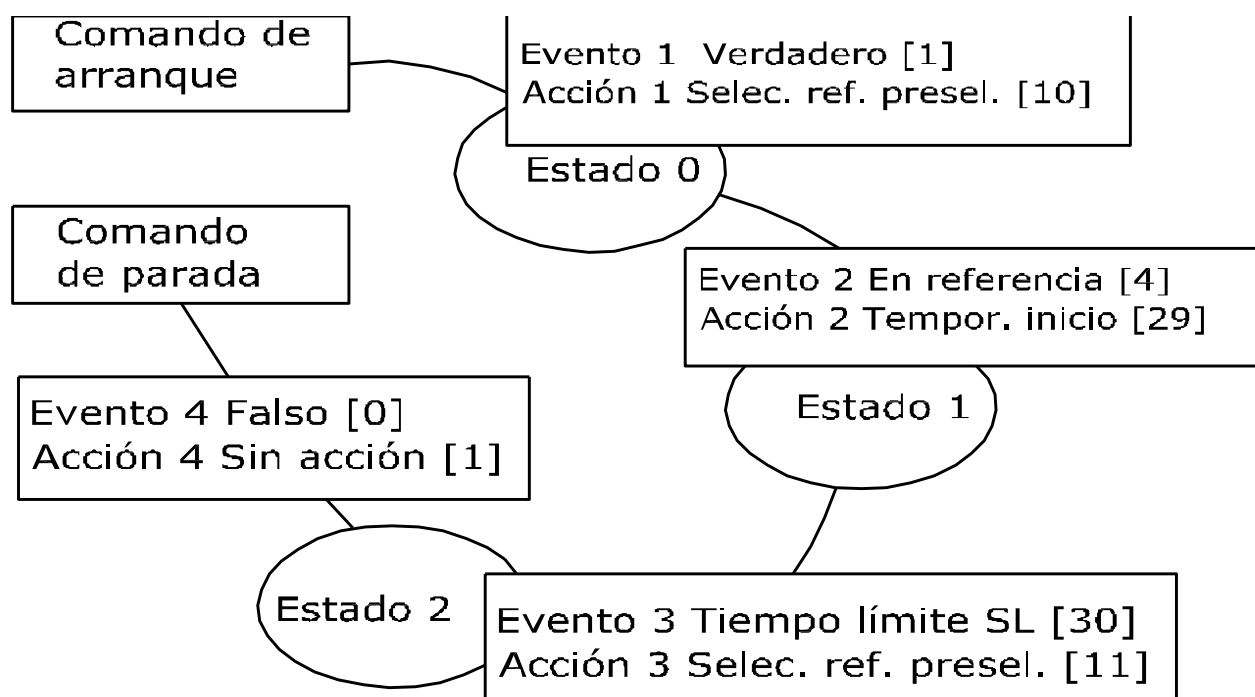
Ajuste la Acción 2 de 13-52 *Acción Controlador SL [2]* a [29] *Tempor. inicio 0*.

Ajuste la Acción 3 de 13-52 *Acción Controlador SL [3]* a [11] *Selec. ref. presel. 1*.

Ajuste la Acción 4 de 13-52 *Acción Controlador SL [4]* a [1] *Sin acción*.

Ajuste el de 13-00 *Modo Controlador SL* a Sí.

El comando de arranque/parada se aplica en el terminal 18. Si se aplica la señal de parada, el convertidor de frecuencia se desacelerará y pasará a modo libre.



130BA148.11

Ilustración 4.6 Ejemplo de aplicación del SLC

### 4.3.1 Aplicación de bomba sumergible

El sistema consta de una bomba sumergible controlada por un Danfoss VLT® AQUA Drive y un transmisor de presión. El transmisor ofrece una señal de realimentación de 4-20 mA al convertidor de frecuencia, que mantiene una presión constante al controlar la velocidad de la bomba. Para diseñar un convertidor de frecuencia para una aplicación de bomba sumergible, se deben tener en cuenta una serie de cuestiones importantes. Seleccione el convertidor de frecuencia en función de la intensidad del motor.

1. El motor es del tipo denominado «*motor de tambor*», con un tambor de acero inoxidable entre el rotor y el estátor. Hay un espacio de aire más grande y más resistente al magnetismo que en un motor normal, lo que implica un campo más débil, que da como resultado unos motores diseñados con una intensidad nominal superior a la de un motor normal con una potencia nominal similar.
2. La bomba contiene cojinetes de empuje que se dañarán si se utilizan a una velocidad inferior a la mínima, que normalmente es de 30 Hz.
3. La reactancia del motor es no lineal en motores para bombas sumergibles y, por lo tanto, puede que no sea posible la adaptación automática del motor (AMA). Normalmente, las bombas sumergibles se accionan con cables largos de motor que pueden eliminar la reactancia de motores no lineales y permitir que el convertidor de frecuencia lleve a cabo la AMA. Si la AMA falla, los datos del motor pueden ajustarse en el grupo de parámetros 1-3\* *Dat avanz. motor* (consulte la hoja de datos del motor). Recuerde que si la AMA se lleva a cabo con éxito, el convertidor de frecuencia compensará la caída de tensión en los cables largos del motor, por lo que si los datos avanzados del motor se introducen manualmente, la longitud de los cables del motor debe tenerse en cuenta para optimizar el rendimiento del sistema.
4. Es importante que el sistema se accione con un desgaste mínimo de la bomba y del motor. Un filtro senoidal de Danfoss puede reducir el estrés de aislamiento del motor y aumentar su vida útil (compruebe la capacidad real de aislamiento del motor y la especificación dU/dt del convertidor de frecuencia). Observe que la mayoría de los fabricantes de bombas sumergibles requiere el uso de filtros de salida.
5. El rendimiento de CEM puede dificultarse debido a que el cable de la bomba especial, que puede soportar las condiciones de humedad del pozo, normalmente no está apantallado. Una solución podría ser utilizar un cable apantallado por encima del pozo y fijar la pantalla al tubo del

pozo si este es de acero. Un filtro senoidal también reducirá las EMI en cables de motor no apantallados.

El motor de tambor especial se utiliza debido a las condiciones de instalación en zonas húmedas. El convertidor de frecuencia debe diseñarse para el sistema de acuerdo con la intensidad de salida que puede hacer funcionar el motor a potencia nominal.

Para evitar daños en los cojinetes de empuje de la bomba y para conseguir la correcta refrigeración del motor lo más rápido posible, es importante pasar la bomba de parada a velocidad mínima de la forma más rápida posible. Los principales fabricantes de bombas sumergibles recomiendan que la bomba tenga una rampa de velocidad mínima (30 Hz) con un máx. de 2-3 s. El VLT® AQUA Drive FC 202 está diseñado con una rampa inicial y otra final para estas aplicaciones. Las rampas inicial y final son 2 rampas individuales en las que la rampa inicial, si está activada, hace que el motor pase de modo de parada a velocidad mínima y que cambie de forma automática a rampa normal, momento en el que se alcanza la velocidad mínima. La rampa final hará lo contrario, desde velocidad mínima a parada en una situación de parada. Considere también la posibilidad de activar un control avanzado de la velocidad mínima, tal y como se describe en el capítulo 4.2 *Funciones de aplicación seleccionadas*.

Para conseguir protección de bomba adicional, utilice la función de detección de funcionamiento en seco. Consulte la *guía de programación* para obtener más información.

El modo llenado de tuberías puede activarse para evitar los golpes de ariete. El convertidor de frecuencia de Danfoss es capaz de llenar tuberías verticales utilizando el controlador PID para aumentar lentamente la presión con una tasa especificada por el usuario (unidades/segundo). Si está activado, el convertidor de frecuencia accede al modo llenado de tuberías cuando alcanza la velocidad mínima tras el arranque. La presión aumenta lentamente hasta alcanzar el punto establecido por el usuario para el llenado de tuberías, tras lo cual el convertidor de frecuencia desactiva automáticamente el modo llenado de tuberías y continúa con un funcionamiento normal de lazo cerrado.

**Cableado eléctrico**

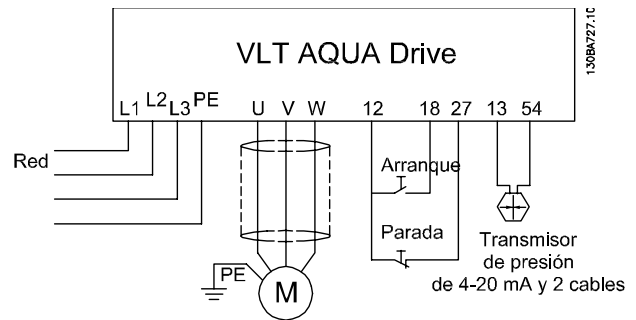


Ilustración 4.7 Cableado para aplicación de bomba sumergible

**AVISO!**

Ajuste el formato de la entrada analógica 2 (terminal 54) a mA. (interruptor 202).

**Ajustes de parámetros**

Parámetro
1-20 Potencia motor [kW]/1-21 Potencia motor [CV]
1-22 Tensión motor
1-24 Intensidad motor
1-28 Comprob. rotación motor
Active la adaptación automática reducida del motor en 1-29 Adaptación automática del motor (AMA)

Tabla 4.3 Parámetros importantes para bombas sumergibles  
Aplicación

Parámetro	Ajuste
3-02 Referencia mínima	La unidad de referencia mínima coincide con la unidad de 20-12 Referencia/Unidad Realimentación
3-03 Referencia máxima	La unidad de referencia máxima coincide con la unidad de 20-12 Referencia/Unidad Realimentación
3-84 Tiempo de rampa inicial	(2 s)
3-88 Tiempo de rampa final	(2 s)
3-41 Rampa 1 tiempo acel. rampa	(8 s, en función del tamaño)
3-42 Rampa 1 tiempo desacel. rampa	(8 s, en función del tamaño)
4-11 Límite bajo veloc. motor [RPM]	(30 Hz)
4-13 Límite alto veloc. motor [RPM]	(50/60 Hz)
Utilice el Asistente de lazo cerrado en Menú Rápido_Ajuste de funciones para configurar de forma sencilla los ajustes de realimentación del controlador PID.	

Tabla 4.4 Ejemplo de ajustes para bomba sumergible  
Aplicación

Parámetro	Ajuste
29-00 Pipe Fill Enable	
29-04 Pipe Fill Rate	(Unidades de realimentación/s)
29-05 Filled Setpoint	(Unidades realim.)

Tabla 4.5 Ejemplo de ajustes del modo llenado de tuberías

Rendimiento

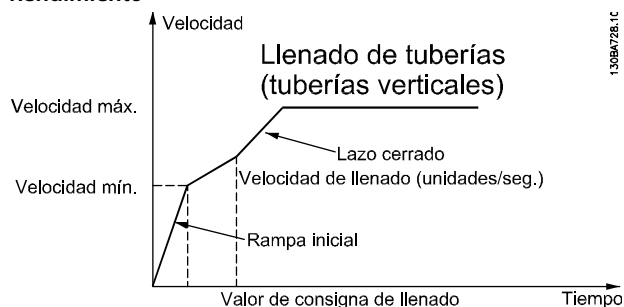


Ilustración 4.8 Modo llenado de tuberías, curva de rendimiento

4

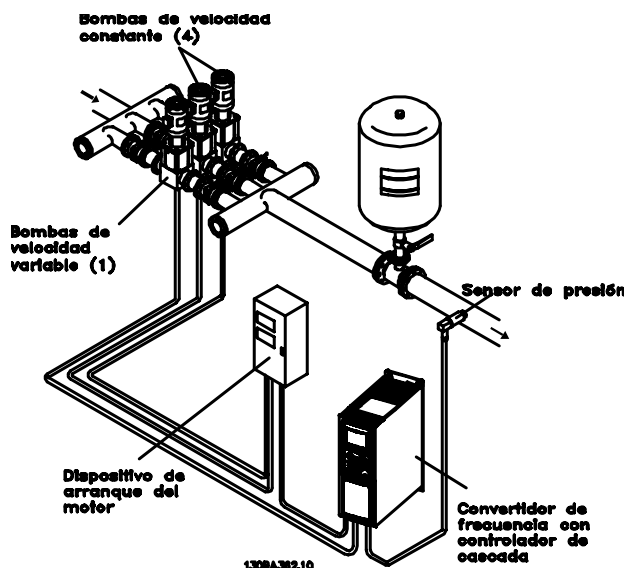


Ilustración 4.9 Controlador de cascada BASIC

### 4.3.2 Controlador de cascada BASIC

El controlador de cascada BASIC se utiliza en aplicaciones de bombeo en las que es necesario mantener una cierta presión (altura) o nivel en un amplio rango dinámico. Hacer funcionar una bomba grande a velocidad variable y en un amplio rango no es una solución ideal debido al bajo rendimiento de las bombas a baja velocidad. En la práctica, el límite es el 25 % de la velocidad nominal de la bomba a plena carga.

En el controlador de cascada BASIC, el convertidor de frecuencia controla un motor de velocidad variable (guía) como la bomba de velocidad variable, y puede activar y desactivar hasta dos bombas de velocidad constante adicionales. Conecte las bombas de velocidad constante adicionales directamente a la red o mediante arrancadores suaves. Variando la velocidad de la bomba inicial, se consigue el control de velocidad variable de todo el sistema. La velocidad variable mantiene la presión constante, lo que se traduce en una menor fatiga del sistema y en un funcionamiento más silencioso en los sistemas de bombeo.

#### Bomba principal fija

Los motores deben tener el mismo tamaño. El controlador de cascada BASIC permite que el convertidor de frecuencia controle hasta tres bombas de igual tamaño, utilizando los dos relés internos de la unidad. Cuando la bomba variable (principal) está conectada directamente al convertidor de frecuencia, los 2 relés internos controlan las otras dos bombas. Cuando está activada la alternancia de la bomba principal, las bombas se conectan a los relés internos y el convertidor de frecuencia es capaz de hacer funcionar dos bombas.

#### Alternancia de bomba principal

Los motores deben tener el mismo tamaño. La función hace posible cambiar el convertidor de frecuencia entre las bombas del sistema (máximo 2 bombas). En esta operación, el tiempo de funcionamiento entre bombas se iguala, reduciendo la necesidad de mantenimiento de las bombas e incrementando la fiabilidad y el tiempo de vida del sistema. La alternancia de la bomba principal puede tener lugar por una señal de comando o conexión por etapas (añadiendo otra bomba).

El comando puede ser una alternancia manual o una señal de evento de alternancia. Si se selecciona el evento de alternancia, la alternancia de bomba principal se produce cada vez que se produzca el evento. Entre las selecciones se incluyen:

- cuando concluya un temporizador de alternancia;
- a una hora determinada del día
- o cuando la bomba principal pase al modo reposo.

La carga actual del sistema determina la conexión por etapas.

Un parámetro individual limita la alternancia para que solo se produzca si la capacidad total requerida es superior al 50 %. La capacidad total de bombeo está determinada por la capacidad de la bomba principal más las capacidades de las bombas de velocidad fija.

### Gestión del ancho de banda

En los sistemas de control en cascada, para evitar el cambio frecuente de bombas de velocidad fija, la presión del sistema deseada se mantiene normalmente dentro de un ancho de banda en lugar de mantenerse a un nivel constante. El ancho de banda de conexión por etapas proporciona el ancho de banda requerido para el funcionamiento. Cuando se produce un cambio grande y rápido en la presión del sistema, la anulación de ancho de banda anula el ancho de banda de conexión por etapas para evitar una respuesta inmediata a un cambio en la presión de corta duración. Se puede programar un temporizador de anulación de ancho de banda para evitar la conexión por etapas hasta que la presión del sistema se haya estabilizado y se haya establecido el control normal.

Cuando el controlador de cascada está activado y el convertidor de frecuencia emite una alarma de desconexión, la cabeza del sistema se mantiene conectando y desconectando por etapas las bombas de velocidad fija. Para evitar una frecuente conexión y desconexión por etapas y minimizar las fluctuaciones de la presión, se utiliza un ancho de banda de velocidad fija más amplio, en lugar del ancho de bandas por etapas.

### 4.3.3 Conexión por etapas de bombas con alternancia de bomba principal

Con la alternancia de bomba principal activada, se controlan un máximo de dos bombas. En un comando de alternancia, el PID se detiene, la bomba principal realiza una rampa hasta la frecuencia mínima ( $f_{\min.}$ ) y, después de un retardo, realiza una rampa hasta la frecuencia máxima ( $f_{\max.}$ ). Cuando la velocidad de la bomba principal alcanza la frecuencia de desconexión por etapas, la bomba de velocidad constante se desconecta (por etapas). La bomba principal continúa en rampa de aceleración y después realiza una rampa de deceleración hasta la parada y los dos relés son desconectados.

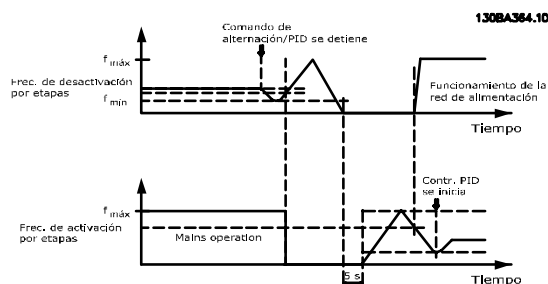


Ilustración 4.10 Alternancia de bomba principal

Tras un retardo de tiempo, el relé de la bomba de velocidad fija se conecta (por etapas) y esta bomba se convierte en la nueva bomba principal. La nueva bomba principal realiza una rampa de aceleración hasta la velocidad máxima y después decelera hasta la velocidad mínima. Cuando la rampa de deceleración alcanza la frecuencia de conexión por etapas, se conecta a la red (por etapas) la antigua bomba principal como nueva bomba de velocidad fija.

Si la bomba principal ha estado funcionando a la frecuencia mínima ( $f_{\min.}$ ) durante un lapso de tiempo programado, con una bomba de velocidad fija funcionando, la bomba principal contribuye poco al sistema. Cuando expira el lapso de tiempo programado, se elimina la bomba principal para evitar problemas de calentamiento de agua.

### 4.3.4 Estado y funcionamiento del sistema

Si la bomba principal pasa a modo reposo, la función se muestra en el LCP. Es posible alternar la bomba principal estando en modo reposo.

Cuando el controlador de cascada está activado, el estado de funcionamiento de cada bomba y del controlador de cascada se muestran en el LCP. La información mostrada incluye:

- El estado de las bombas es una lectura de datos de estado de los relés asignados a cada bomba. La pantalla muestra las bombas que están desactivadas, apagadas, funcionando en el convertidor de frecuencia o funcionando con la alimentación de red / el arrancador del motor.

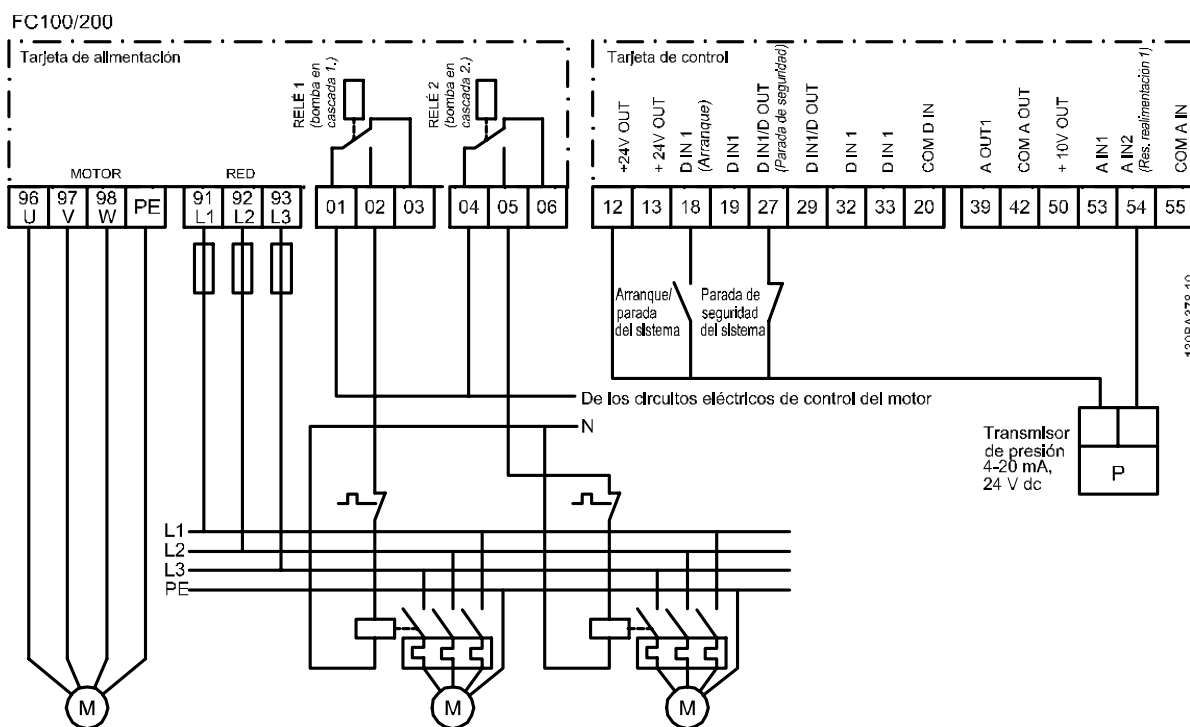
- El estado de cascada es una lectura de datos del estado del controlador de cascada. La pantalla muestra si el controlador de cascada está desactivado, si todas las bombas están apagadas y si una emergencia ha detenido todas las bombas, si todas las bombas están funcionando, si todas las bombas que están funcionando a velocidad fija están siendo conectadas/

desconectadas por etapas y si se está produciendo la alternancia de la bomba principal.

- La desconexión por etapas cuando no hay caudal asegura que todas las bombas de velocidad fija se detengan individualmente hasta que desaparezca el estado de falta de caudal.

#### 4 4.3.5 Diagrama de cableado del controlador de cascada

La Ilustración 4.11 muestra un ejemplo del controlador de cascada integrado BASIC con una bomba de velocidad variable (principal) y dos bombas de velocidad fija, un transmisor de 4-20 mA y un enclavamiento de seguridad del sistema.



A.S.2006.04.04

Ilustración 4.11 Diagrama de cableado del controlador de cascada



### 4.3.6 Diagrama de cableado de bombas de velocidad fija variable

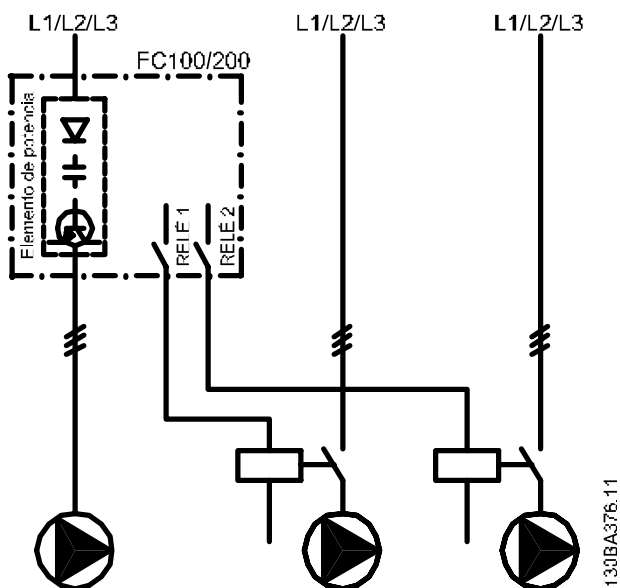


Ilustración 4.12 Diagrama de cableado de bombas de velocidad fija variable

### 4.3.7 Diagrama de cableado de alternancia de bomba principal

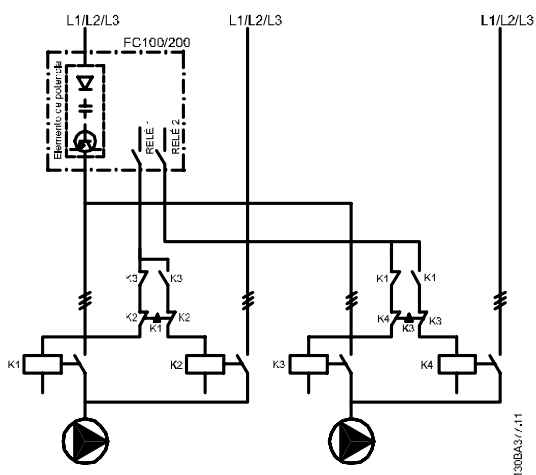


Ilustración 4.13 Diagrama de cableado de alternancia de bomba principal

Cada bomba debe estar conectada a dos contactores (K1/K2 y K3/K4) con un sistema de enclavamiento mecánico. Deben utilizarse relés térmicos u otros dispositivos de protección contra sobrecarga del motor conformes a las normas locales y/o a las necesidades individuales.

- Relé 1 (R1) y Relé 2 (R2) son los relés integrados del convertidor de frecuencia.
- Cuando todos los relés carecen de alimentación, el primer relé integrado que recibe alimentación conecta el contactor correspondiente a la bomba controlada por dicho relé. Por ejemplo, el relé 1 conecta el contactor K1, que se convierte en la bomba principal.
- El K1 bloquea el K2 mediante el sistema de enclavamiento mecánico, evitando que se conecte la alimentación a la salida del convertidor de frecuencia (a través del K1).
- Un interruptor de corte auxiliar en el K1 evita que el K3 se conecte.
- El relé 2 controla el contactor K4 para controlar el encendido/apagado de la bomba de velocidad fija.
- En la alternancia, ambos relés dejarán de alimentarse y, a continuación, el relé 2 será alimentado como el primer relé.

Para una descripción detallada de la puesta en servicio de aplicaciones de combinación de bombas y maestro/esclavo, consulte el *Manual de funcionamiento de opciones VLT® Cascade Controller MCO 101/102*.

### 4.3.8 Reinicio de alarma externa

		Parámetros	
		Función	Ajuste
FC		5-11 Terminal 19	[1] Reinicio
		entrada digital	
		* = Valor por defecto	
<b>Notas/comentarios:</b>			
D IN 37 es una opción.			

Tabla 4.6 Reinicio de alarma externa

4

### 4.3.9 Realimentación

		Parámetros	
FC		Función	Ajuste
+24 V	12	6-22 Terminal 54	4 mA*
+24 V	13	escala baja mA	
D IN	18	6-23 Terminal 54	20 mA*
D IN	19	escala alta mA	
COM	20	6-24 Term. 54 valor	0*
D IN	27	bajo ref./realim	
D IN	29	6-25 Term. 54 valor	50*
D IN	32	alto ref./realim	
D IN	33	* = Valor por defecto	
D IN	37	Notas/comentarios: D IN 37 es una opción.	
+10 V	50		
A IN	53		
A IN	54		
COM	55		
A OUT	42		
COM	39		

Tabla 4.7 Transductor analógico de realimentación de corriente

		Parámetros	
FC		Función	Ajuste
+24 V	12	6-20 Terminal 54	0,07 V*
+24 V	13	escala baja V	
D IN	18	6-21 Terminal 54	10 V*
D IN	19	escala alta V	
COM	20	6-24 Term. 54	0*
D IN	27	valor bajo ref./	
D IN	29	realim	
D IN	32	6-25 Term. 54	50*
D IN	33	valor alto ref./	
D IN	37	realim	
		* = Valor por defecto	
		Notas/comentarios: D IN 37 es una opción.	
+10 V	50		
A IN	53		
A IN	54		
COM	55		
A OUT	42		
COM	39		

Tabla 4.8 Transductor analógico de realimentación de tensión (3 cables)

		Parámetros	
FC		Función	Ajuste
+24 V	12	6-20 Terminal 54	0,07 V*
+24 V	13	escala baja V	
D IN	18	6-21 Terminal 54	10 V*
D IN	19	escala alta V	
COM	20	6-24 Term. 54	0*
D IN	27	valor bajo ref./	
D IN	29	realim	
D IN	32	6-25 Term. 54	50*
D IN	33	valor alto ref./	
D IN	37	realim	
		* = Valor por defecto	
		Notas/comentarios: D IN 37 es una opción.	
+10 V	50		
A IN	53		
A IN	54		
COM	55		
A OUT	42		
COM	39		

Tabla 4.9 Transductor analógico de realimentación de tensión (4 cables)

### 4.3.10 Velocidad

		Parámetros	
FC		Función	Ajuste
+24 V	12	6-10 Terminal 53	0,07 V*
+24 V	13	escala baja V	
D IN	18	6-11 Terminal 53	10 V*
D IN	19	escala alta V	
COM	20	6-14 Term. 53	0 Hz
D IN	27	valor bajo ref./	
D IN	29	realim	
D IN	32	6-15 Term. 53	50 Hz
D IN	33	valor alto ref./	
D IN	37	realim	
		* = Valor por defecto	
		Notas/comentarios: D IN 37 es una opción.	
+10 V	50		
A IN	53		
A IN	54		
COM	55		
A OUT	42		
COM	39		

Tabla 4.10 Referencia analógica de velocidad (tensión)

FC		Parámetros	
		Función	Ajuste
+24 V	120	6-12 Terminal 53 <i>escala baja mA</i>	4 mA*
+24 V	130		
D IN	180	6-13 Terminal 53 <i>escala alta mA</i>	20 mA*
D IN	190		
COM	200	6-14 Term. 53	0 Hz
D IN	270		
D IN	290	6-15 Term. 53	50 Hz
D IN	320		
D IN	330	* = Valor por defecto	
D IN	370		
+10 V		* = Valor por defecto	
A IN	530		
A IN	540	Notas/comentarios: D IN 37 es una opción.	
COM	550		
A OUT	420		
COM	390		

Tabla 4.11 Referencia analógica de velocidad (intensidad)

FC		Parámetros	
		Función	Ajuste
+24 V	120	6-10 Terminal 53 <i>escala baja V</i>	0,07 V*
+24 V	130		
D IN	180	6-11 Terminal 53 <i>escala alta V</i>	10 V*
D IN	190		
COM	200	6-14 Term. 53	0 Hz
D IN	270		
D IN	290	6-15 Term. 53	1500 Hz
D IN	320		
D IN	330	* = Valor por defecto	
D IN	370		
+10 V		* = Valor por defecto	
A IN	530		
A IN	540	Notas/comentarios: D IN 37 es una opción.	
COM	550		
A OUT	420		
COM	390		

Tabla 4.12 Referencia de velocidad (mediante un potenciómetro manual)

### 4.3.11 Arranque/parada

FC		Parámetros	
		Función	Ajuste
+24 V	120	5-10 Terminal 18 <i>Entrada digital</i>	[8] Arranque*
+24 V	130		
D IN	180	5-12 Terminal 27 <i>Entrada digital</i>	[7] Parada externa
D IN	190		
COM	200	* = Valor por defecto	
D IN	270		
D IN	290	Notas/comentarios: D IN 37 es una opción.	
D IN	320		
D IN	330		
D IN	370		
+10 V	500		
A IN	530		
A IN	540		
COM	550		
A OUT	420		
COM	390		

Tabla 4.13 Ejecutar/parar el comando con parada externa

FC		Parámetros	
		Función	Ajuste
+24 V	120	5-10 Terminal 18 <i>Entrada digital</i>	[8] Arranque*
+24 V	130		
D IN	180	5-12 Terminal 27 <i>Entrada digital</i>	[7] Parada externa
D IN	190		
COM	200	* = Valor por defecto	
D IN	270		
D IN	290	Notas/comentarios: Si el parámetro 5-12 Terminal 27 <i>Entrada digital</i> se ajusta a [0] Sin función, no se necesita un puente al terminal 27. D IN 37 es una opción.	
D IN	320		
D IN	330		
D IN	370		
+10 V	500		
A IN	530		
A IN	540		
COM	550		
A OUT	420		
COM	390		

Tabla 4.14 Ejecutar/parar el comando sin parada externa

FC		Parámetros	
		Función	Ajuste
+24 V	120	5-10 Terminal 18 <i>Entrada digital</i>	[8] Arranque*
+24 V	130		
D IN	180	5-11 Terminal 19 <i>entrada digital</i>	[52] Permiso de arranque
D IN	190		
COM	200	5-12 Terminal 27 <i>Entrada digital</i>	[7] Parada externa
D IN	270		
D IN	290	5-40 Relé de función	[167] Comando de arranque act.
D IN	320		
D IN	330		
D IN	370		
* = Valor por defecto			
<b>Notas/comentarios:</b> D IN 37 es una opción.			
+10 V	500		
A IN	530		
A IN	540		
COM	550		
A OUT	420		
COM	390		
	010		
	020		
	030		
	040		
	050		
	060		

Tabla 4.15 Permiso de arranque

VLT		Parámetros	
		Función	Ajuste
+24 V	120	1-90 Protección térmica motor	[2] Descon. termistor
+24 V	130		
D IN	180	1-93 Fuente de termistor	[1] Entrada analógica 53
D IN	190		
COM	200	* = Valor predeterminado	
D IN	270		
D IN	290		
D IN	320		
D IN	330		
D IN	370		
<b>Notas / comentarios:</b> Si solo se desea una advertencia, el parámetro 1-90 Protección térmica motor debe ajustarse en [1] Advert. termistor. D IN 37 es opcional.			
+10 V	500		
A IN	530		
A IN	540		
COM	550		
A OUT	420		
COM	390		
	U - I		
	A53		

Tabla 4.16 Termistor del motor

### 4.3.12 Termistor del motor

## **⚠ ADVERTENCIA**

### AISLAMIENTO DEL TERMISTOR

Riesgo de lesiones personales o daños al equipo.

- Utilice únicamente termistores con aislamiento reforzado o doble para cumplir los requisitos de aislamiento PELV.

## 5 Condiciones especiales

Este apartado ofrece datos detallados acerca del funcionamiento del convertidor de frecuencia en condiciones que requieren reducción de potencia. En algunas condiciones, la reducción de potencia se hace manualmente. En otras, el convertidor de frecuencia efectúa un grado de reducción de potencia cuando es necesario. La reducción de potencia garantiza el rendimiento en fases críticas en las que la alternativa puede ser una desconexión.

### 5.1 Reducción de potencia manual

#### 5.1.1 Cuándo puede interesar una reducción de potencia

Tenga en cuenta la reducción de potencia cuando se cumplan alguna de las condiciones siguientes:

- Funcionamiento por encima de los 1000 m (baja presión atmosférica)
- Funcionamiento a baja velocidad
- Cables de motor largos
- Cables con gran sección transversal
- Temperatura ambiente alta

Para obtener más información, consulte el capítulo 5.3 Reducción de potencia en función de la temperatura ambiente.

#### 5.1.2 Reducción de potencia en función del funcionamiento a bajas vueltas

Cuando se conecta un motor a un convertidor de frecuencia, es necesario comprobar si la refrigeración del motor es la adecuada.

El nivel de calentamiento depende de la carga del motor, así como de la velocidad y del tiempo de funcionamiento.

#### Aplicaciones de par constante (modo CT)

Se puede producir un problema con valores bajos de r/min en aplicaciones de par constante. En una aplicación de par constante, un motor puede sobrecalentarse a velocidades bajas debido a una escasez de aire de refrigeración proveniente del ventilador integrado en el motor.

Por lo tanto, si se va a hacer funcionar el motor constantemente a un valor de r/min inferior a la mitad del valor nominal, este debe recibir aire adicional para su enfriamiento (o debe utilizarse un motor diseñado para este tipo de funcionamiento).

Una alternativa es reducir el nivel de carga del motor seleccionando un motor más grande. No obstante, el diseño del convertidor de frecuencia establece un límite en cuanto al tamaño del motor.

#### Aplicaciones de par variable (cuadrático) (VT)

En aplicaciones VT, como bombas centrífugas y ventiladores, donde el par es proporcional a la raíz cuadrada de la velocidad y la potencia es proporcional al cubo de la velocidad, no hay necesidad de un enfriamiento adicional o de una reducción de potencia del motor.

#### 5.1.3 Reducción de potencia debido a la baja presión atmosférica

La capacidad de refrigeración del aire disminuye al disminuir la presión atmosférica.

A una altitud inferior a 1000 m, no es necesario reducir la potencia. A altitudes superiores a los 1000 m, reduzca la intensidad de salida máxima ( $I_{sa}$ ) a temperatura ambiente ( $T_{amb}$ ) conforme con la Ilustración 5.1. Para altitudes por encima de los 2000 m, póngase en contacto con Danfoss en relación con PELV.

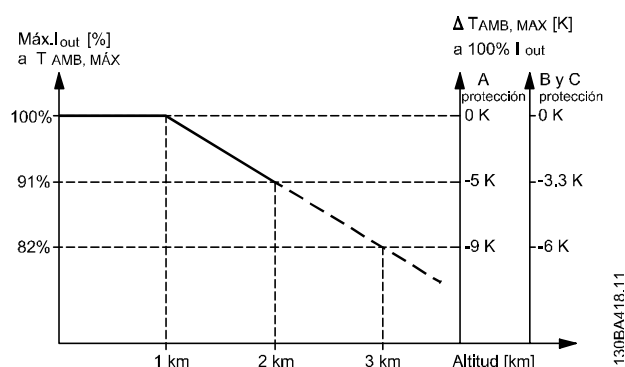


Ilustración 5.1 Reducción de potencia de la intensidad de salida frente a la altitud a  $T_{AMB, MÁX}$  para tamaños de protección A, B y C.

Una alternativa es reducir la temperatura ambiente en altitudes elevadas, lo que garantiza el 100 % de intensidad de salida. Como ejemplo de cómo leer el gráfico, se presenta la situación a 2000 m para un tamaño de protección B con  $T_{AMB, MÁX} = 50$  °C. A una temperatura de 45 °C ( $T_{AMB, MÁX} = -3,3$  K), está disponible el 91 % de la corriente nominal de salida. A una temperatura de 41,7 °C, está disponible el 100 % de la corriente nominal de salida.

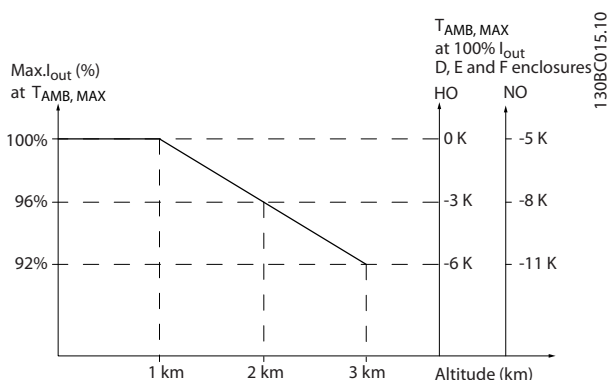


Ilustración 5.2 Reducción de potencia de la intensidad de salida frente a la altitud a  $T_{AMB, MÁX.}$  para tamaño de protección D3h.

### 5.2 Reducción de potencia para cables de motor largos o de mayor sección transversal

**AVISO!**

Aplicable únicamente a convertidores de frecuencia de hasta 90 kW.

La longitud máxima del cable para este convertidor de frecuencia es de 300 m de cable no apantallado y de 150 m de cable apantallado.

El convertidor de frecuencia se ha diseñado para funcionar utilizando un cable de motor con una determinada sección transversal. Si se utiliza otro cable con una sección mayor, reduzca la intensidad de salida en un 5 % por cada paso que se incremente la sección transversal del cable.

Una mayor sección transversal del cable produce una mayor capacidad a tierra y, con ello, una mayor corriente de fuga a tierra.

### 5.3 Reducción de potencia en función de la temperatura ambiente

La temperatura media ( $T_{AMB, AVG}$ ) medida a lo largo de 24 horas debe ser de al menos 5 °C inferior a la máxima temperatura ambiente permitida ( $T_{AMB, MÁX.}$ ). Si el convertidor de frecuencia funciona a temperaturas ambiente elevadas, reduzca la intensidad de salida constante. Esta reducción de potencia depende del patrón de conmutación, que puede ajustarse en AVM o SFAVM de 60° en 14-00 Patrón conmutación.

### 5.3.1 Reducción de potencia en función de la temperatura ambiente, tamaño de protección A

AVM de 60°, modulación de la anchura de impulsos

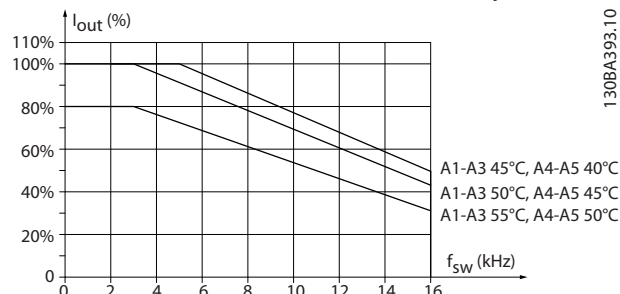


Ilustración 5.3 Reducción de potencia de  $I_{sal}$  para distintas  $T_{AMB, MÁX.}$  para tamaño de protección A, utilizando AVM de 60°

SFAVM: modulación vectorial asíncrona de frecuencia del estátor

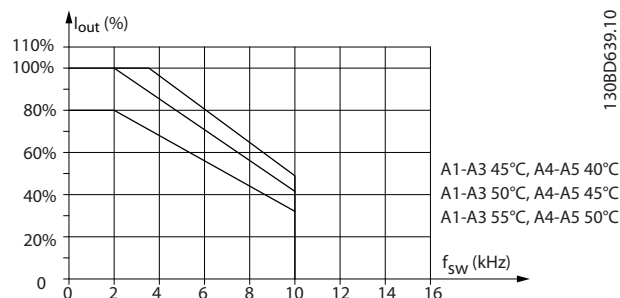


Ilustración 5.4 Reducción de potencia de  $I_{out}$  para distintas  $T_{AMB, MÁX.}$  para tipo de protección A, utilizando SFAVM

Cuando solo se utilizan cables de motor de 10 m o menos en tamaño de protección A, se necesita una reducción de potencia menor. Esto es debido al hecho de que la longitud del cable de motor tiene una influencia relativamente elevada en la reducción de potencia recomendada.

60° AVM

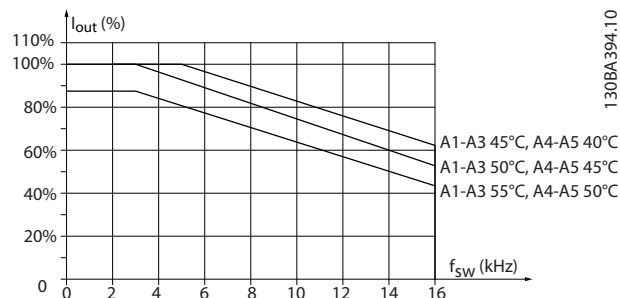


Ilustración 5.5 Reducción de potencia de  $I_{sal}$  para diferentes  $T_{AMB, MÁX.}$  para tipos de protección A, utilizando AVM de 60° y un cable de motor de 10 m como máximo

SFAVM

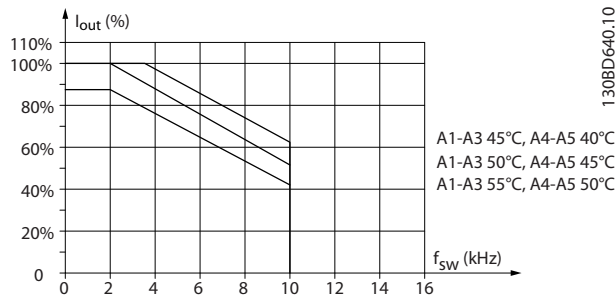


Ilustración 5.6 Reducción de potencia de  $I_{sal}$  para diferentes  $T_{AMB, MÁX.}$  para tipos de protección A, con SFAVM y un cable de motor de 10 m como máximo

SFAVM: modulación vectorial asíncrona de frecuencia del estátor

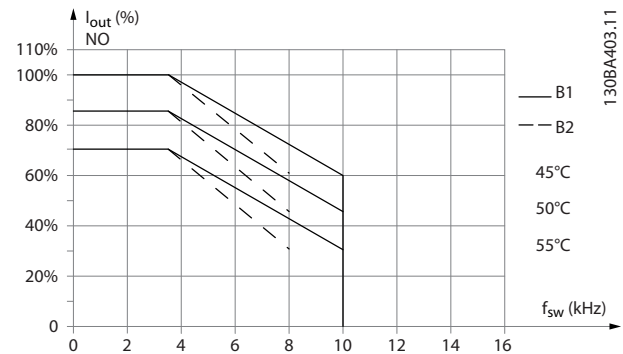


Ilustración 5.9 Reducción de potencia de  $I_{sal}$  para diferentes  $T_{AMB, MÁX.}$  para tamaños de protección B1 y B2, con SFAVM en modo de sobrecarga normal (110 % por encima del par)

5.3.2 Reducción de potencia en función de la temperatura ambiente, tamaño de protección B

Protección B, T2 y T4

AVM de 60°, modulación de la anchura de impulsos

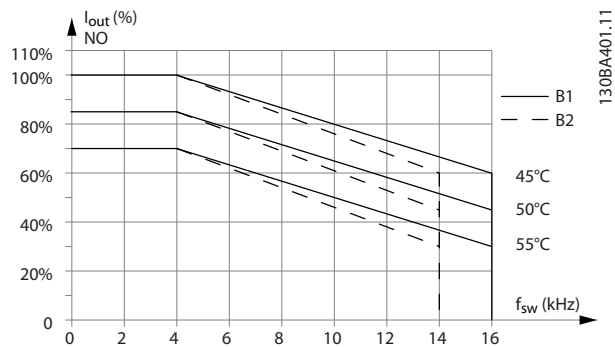


Ilustración 5.7 Reducción de potencia de  $I_{sal}$  para diferentes  $T_{AMB, MÁX.}$  para tamaños de protección B1 y B2, con AVM de 60° en modo de sobrecarga normal (110 % por encima del par)

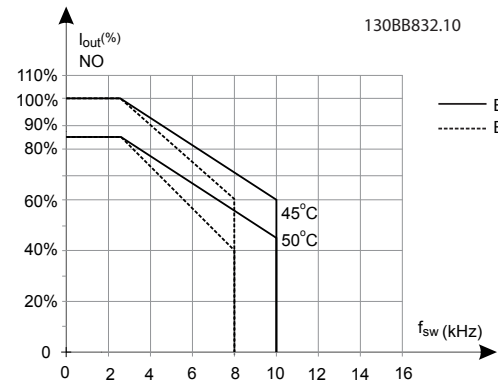


Ilustración 5.10 Reducción de potencia de  $I_{sal}$  para diferentes  $T_{AMB, MÁX.}$  para tamaños de protección B3 y B4, con SFAVM en modo de sobrecarga normal (110 % por encima del par)

Protecciones B, T6

AVM de 60°, modulación de la anchura de impulsos

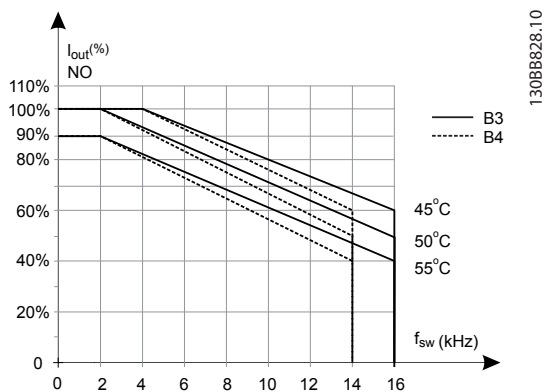


Ilustración 5.8 Reducción de potencia de  $I_{sal}$  para diferentes  $T_{AMB, MÁX.}$  para tamaños de protección B3 y B4, con AVM de 60° en modo de sobrecarga normal (110 % por encima del par)



Ilustración 5.11 Reducción de potencia de la intensidad de salida con frecuencia de conmutación y temperatura ambiente para convertidores de frecuencia de 600 V, tamaño de protección B, 60 AVM, NO

**SFAVM: modulación vectorial asíncrona de frecuencia del estátor**

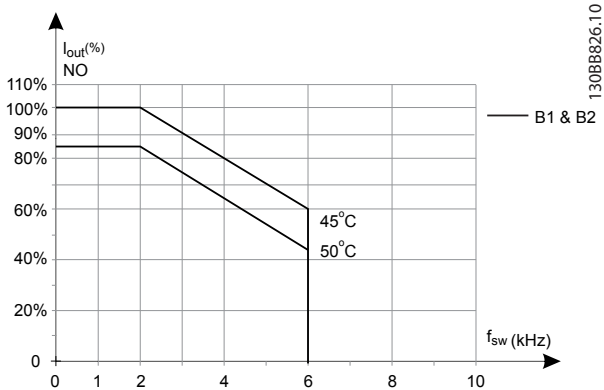


Ilustración 5.12 Reducción de potencia de la intensidad de salida con frecuencia de conmutación y temperatura ambiente para convertidores de frecuencia de 600 V, tamaño de protección B; SFAVM, NO

**Protecciones B, T7**

**Protecciones B2 y B4, 525-690 V**

**AVM de 60°, modulación de la anchura de impulsos**

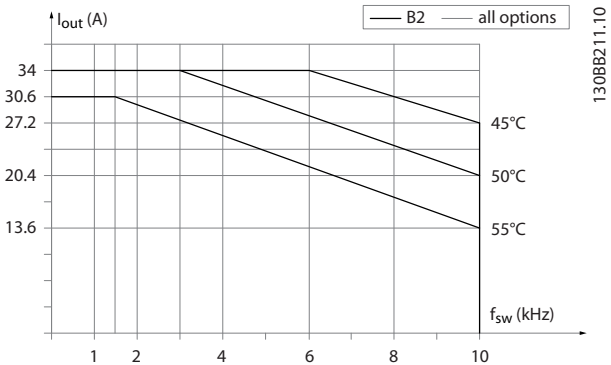


Ilustración 5.13 Reducción de potencia de la intensidad de salida con frecuencia de conmutación y temperatura ambiente para tamaños de protección B2 y B4, AVM de 60°.

**SFAVM: modulación vectorial asíncrona de frecuencia del estátor**

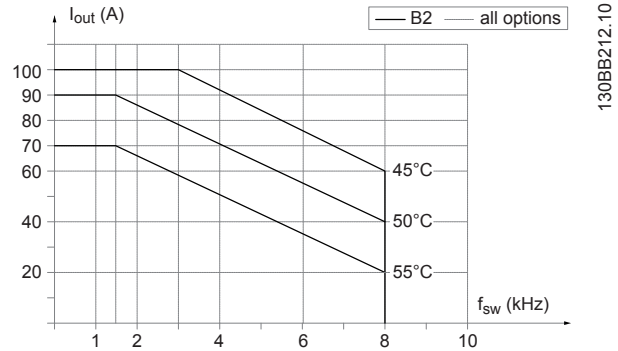


Ilustración 5.14 Reducción de potencia de la intensidad de salida con frecuencia de conmutación y temperatura ambiente para tamaños de protección B2 y B4, SFAVM.

**5.3.3 Reducción de potencia en función de la temperatura ambiente, tamaño de protección C**

**Protecciones C, T2 y T4**

**AVM de 60°, modulación de la anchura de impulsos**

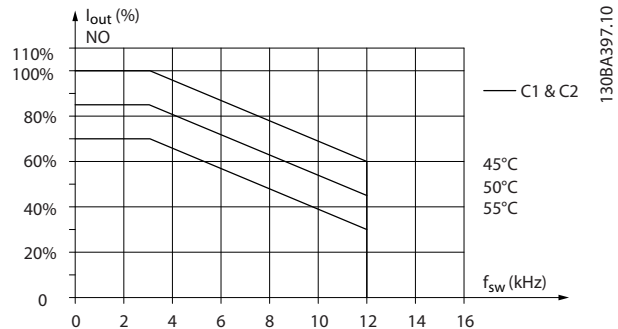
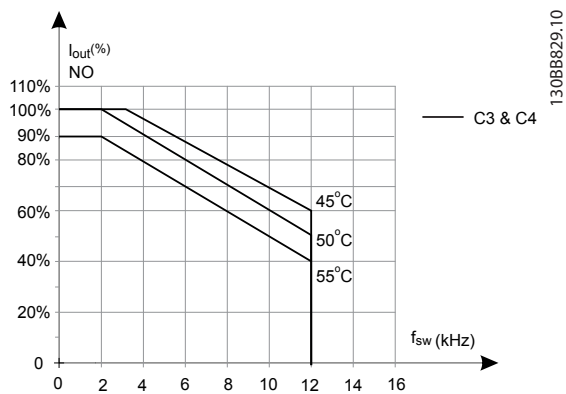


Ilustración 5.15 Reducción de potencia de I<sub>sal</sub> para diferentes T<sub>AMB, MÁX.</sub> para tamaños de protección C1 y C2 con AVM de 60° en modo de sobrecarga normal (110 % por encima del par)

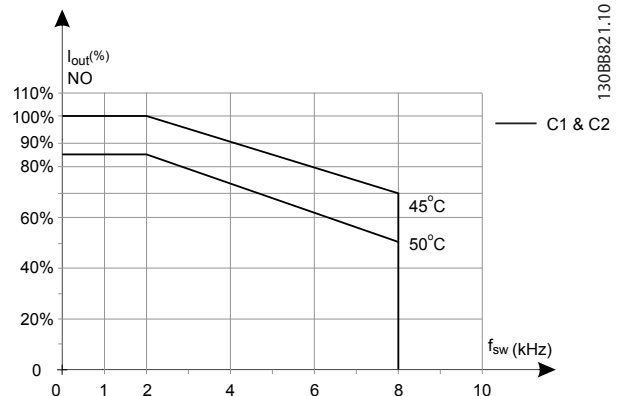




**Ilustración 5.16** Reducción de potencia de  $I_{sal}$  para diferentes  $T_{AMB, MÁX.}$  para tamaños de protección C3 y C4, con AVM de  $60^\circ$  en modo de sobrecarga normal (110 % por encima del par)

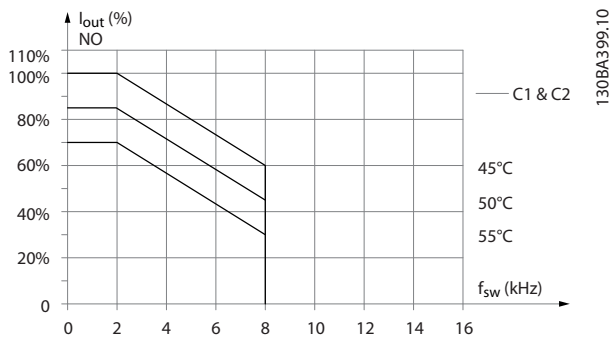
**Tamaño de protección C, T6**

**AVM de  $60^\circ$ , modulación de la anchura de impulsos**



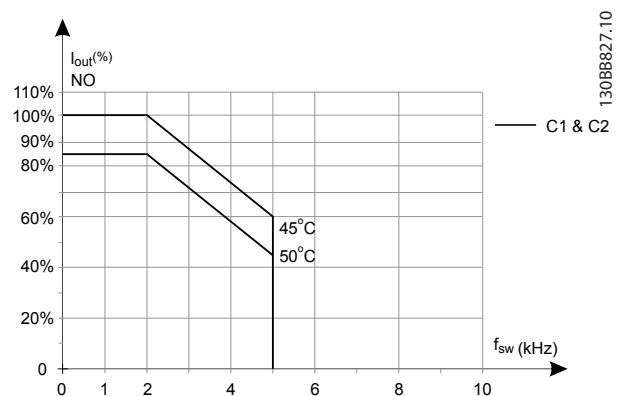
**Ilustración 5.19** Reducción de potencia de la intensidad de salida con frecuencia de conmutación y temperatura ambiente para convertidores de frecuencia de 600 V, tamaño de protección C, 60 AVM, NO

**SFAVM: modulación vectorial asíncrona de frecuencia del estátor**

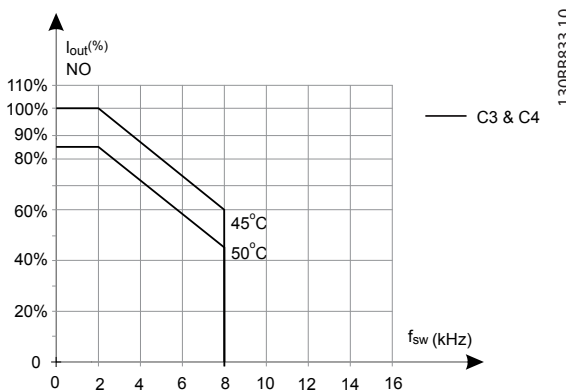


**Ilustración 5.17** Reducción de potencia de  $I_{sal}$  para diferentes  $T_{AMB, MÁX.}$  y tamaños de protección C1 y C2, con SFAVM en modo de sobrecarga normal (110 % por encima del par)

**SFAVM: modulación vectorial asíncrona de frecuencia del estátor**



**Ilustración 5.20** Reducción de potencia de la intensidad de salida con frecuencia de conmutación y temperatura ambiente para convertidores de frecuencia de 600 V, tamaño de protección C; SFAVM, NO



**Ilustración 5.18** Reducción de potencia de  $I_{sal}$  para diferentes  $T_{AMB, MÁX.}$  y tamaños de protección C3 y C4, con SFAVM en modo de sobrecarga normal (110 % por encima del par)

Tamaño de protección C, T7

AVM de 60°, modulación de la anchura de impulsos

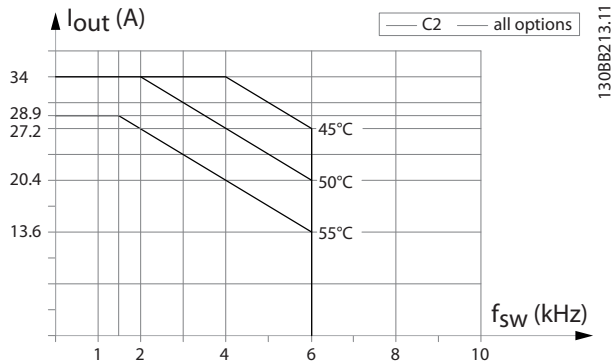


Ilustración 5.21 Reducción de potencia de la intensidad de salida con frecuencia de conmutación y temperatura ambiente para tamaño de protección C2, AVM de 60°.

SFAVM: modulación vectorial asínrona de frecuencia del estátor

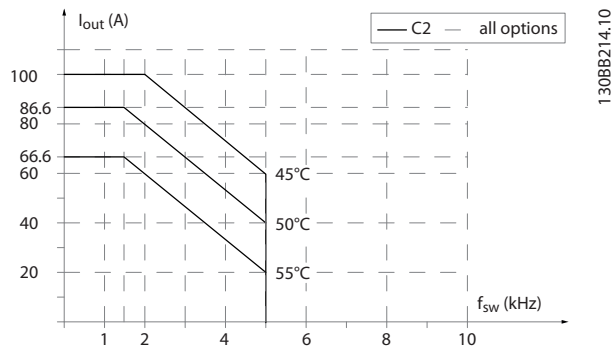


Ilustración 5.22 Reducción de potencia de la intensidad de salida con frecuencia de conmutación y temperatura ambiente para tamaño de protección C2, SFAVM.

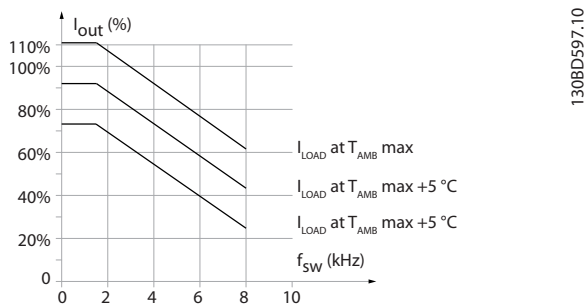


Ilustración 5.23 Reducción de potencia de la intensidad de salida con frecuencia de conmutación y temperatura ambiente para tamaño de protección C3

## 6 Código descriptivo y selección

### 6.1 Pedidos

1	2	3	4	5	6	7	8	9	10	11	12	13	14	15	16	17	18	19	20	21	22	23	24	25	26	27	28	29	30	31	32	33	34	35	36	37	38	39
F	C	-				P															X	X	S	X	X	X	X	A		B		C						D

130BB836.10

Ilustración 6.1 Ejemplo de código descriptivo

Configure el convertidor de frecuencia apropiado para su aplicación en el configurador de convertidores de frecuencia disponible en Internet y genere la cadena del código descriptivo. El configurador de convertidores de frecuencia genera automáticamente un número de pedido de ocho dígitos para su envío a la oficina local de ventas. El configurador de convertidores de frecuencia también puede establecer una lista de proyectos con varios productos y enviársela a un representante de ventas de Danfoss.

Acceda al configurador de convertidores de frecuencia en el siguiente sitio web: [www.danfoss.com/Spain](http://www.danfoss.com/Spain).

#### 6.1.1 Código descriptivo

Un ejemplo del código descriptivo es:

FC-202PK75T4E20H1BGCXXXSXXXXA0BXCXXXXD0

El significado de los caracteres de la cadena puede encontrarse en la *Tabla 6.1* y la *Tabla 6.2*. En el ejemplo anterior, se incluyen un Profibus DP V1 y una opción de alimentación de seguridad de 24 V.

Descripción	Posición	Selecciones posibles <sup>1)</sup>
Grupo de productos	1-2	FC
Serie del convertidor de frecuencia	4-6	202: FC 202
Potencia de salida	8-10	0,25-90 kW
Fases	11	S: monofásico T: trifásico
Tensión de red	12	2: 200-240 V 4: 380-480 V 6: 525-600 V 7: 525-690 V

Descripción	Posición	Selecciones posibles <sup>1)</sup>
Protección	13-15	E20: IP20 E55: IP55 / NEMA tipo 12 P20: IP20 (con placa posterior) P21: IP21 / NEMA tipo 1 (con placa posterior) P55: IP55 / NEMA tipo 12 (con placa posterior) Z20: IP 20 <sup>1)</sup> E66: IP 66
Filtro RFI	16-17	Hx: no hay filtros de CEM incorporados en el convertidor de frecuencia H1: filtro de CEM integrado. Cumple con las normas EN 55011 clase A1/B y EN/CEI 61800-3 Categoría 1/2 H2: sin filtro de CEM adicional. Cumple con las normas EN 55011 Clase A2 y EN/CEI 61800-3 Categoría 3 H3: filtro de CEM integrado. Cumple con las normas EN 55011 clase A1/B y EN/CEI 61800-3 Categoría 1/2 H4: filtro de CEM integrado. Cumple con las normas EN 55011 Clase A1 y EN/CEI 61800-3 Categoría 2 H5: versiones marítimas. Cumple con los mismos niveles de emisiones que las versiones H2
Freno	18	B: chopper de frenado incluido X: sin chopper de frenado T: safe torque off - Sin freno <sup>1)</sup> U: safe torque off - Chopper de frenado <sup>1)</sup>
Pantalla	19	G: panel de control local gráfico (LCP) N: panel de control local numérico (LCP) X: sin panel de control local



Descripción	Posición	Selecciones posibles <sup>1)</sup>
PCB barnizada	20	C: PCB barnizada R: PCB barnizada + amortiguada X: PCB no barnizada
Opción de red	21	X: sin opción de red 1: desconexión de red 3: desconexión de red y fusible 5: desconexión de red; fusible y carga compartida 7: fusible 8: desconexión de la red y carga compartida A: fusible y carga compartida D: carga compartida
Adaptación	22	X: entradas de cables estándar O: rosca métrica europea en entradas de cables S: entradas de cable imperiales
Adaptación	23	X: sin adaptación
Versión de software	24- 27	SXXX: última edición, software estándar
Idioma del software	28	X: Sin uso

Tabla 6.1 Código descriptivo de pedido

1) Algunas de las opciones disponibles dependen del tamaño de la protección.

2) Solo disponible para convertidores de frecuencia  $\geq 75$  kW.

3) Solo disponible para convertidores de frecuencia  $\geq 355$  kW.

Descripción	Posición	Selecciones posibles
Opciones A	29- 30	AX: sin opción A A0: MCA 101 PROFIBUS DP V1 (estándar) A4: MCA 104 DeviceNet (estándar) AN: MCA 121 Ethernet IP AL: MCA 120 ProfiNet AQ: MCA 122 Modbus TCP
Opciones B	31- 32	BX: sin opción BY: control en cascada ampliado MCO 101 BK: opción E/S general MCB 101 BP: opción de relé MCB 105 B0: opción E/S MCB 109 con respaldo para RTC B2: MCB 112 PTC thermistor card B4: MCB 114 VLT sensor input
Opciones C0	33- 34	CX: sin opción
Opciones C1	35	X: sin opción R: MCB 113 Ext. relay card 5: control en cascada avanzado MCO 102

Descripción	Posición	Selecciones posibles
Software de opción C	36- 37	XX: controlador estándar
Opciones D	38- 39	DX: sin opción D0: alimentación de seguridad de 24 V CC

Tabla 6.2 Código descriptivo de pedido; opciones

**AVISO!**

Para tamaños de potencia superiores a 90 kW, consulte la *Guía de diseño del VLT® AQUA Drive FC 202 de 110-1400 kW*.

## 6.1.2 Idioma del software

Los convertidores de frecuencia se suministran automáticamente con un paquete de idioma correspondiente a la región desde la que se realiza el pedido. Los paquetes regionales de idioma se enumeran en la *Tabla 6.3*.

Paquete de idioma 1		Paquete de idioma 2	
Portugués de Brasil	Finés	Ruso	Indonesio
Búlgaro	Francés	Español	Chino
Croata	Alemán	Serbio	Chino tradicional
Checo	Griego	Esloveno	Alemán
Danés	Húngaro	Español	Japonés
Neerlandés	Italiano	Sueco	Coreano
Inglés	Polaco	Turco	Ruso
Inglés de EE. UU.	Rumano	-	Tailandés

Tabla 6.3 Paquetes de idioma del software

Para realizar el pedido de convertidores de frecuencia con un paquete de idioma diferente, póngase en contacto con su oficina local de ventas.

## 6.2 Opciones, accesorios y repuestos

### 6.2.1 Opciones y accesorios

Descripción	N.º de pedido	
	Sin revestimiento barnizado	Barnizado
<b>Hardware diverso</b>		
Kit de montaje en panel VLT® para tamaño de protección A5	130B1028	
Kit de montaje en panel VLT® para tamaño de protección B1	130B1046	
Kit de montaje en panel VLT® para tamaño de protección B2	130B1047	
Kit de montaje en panel VLT® para tamaño de protección C1	130B1048	
Kit de montaje en panel VLT® para tamaño de protección C2	130B1049	
Soportes de montaje VLT® para tamaño de protección A5	130B1080	
Soportes de montaje VLT® para tamaño de protección B1	130B1081	
Soportes de montaje VLT® para tamaño de protección B2	130B1082	
Soportes de montaje VLT® para tamaño de protección C1	130B1083	
Soportes de montaje VLT® para tamaño de protección C2	130B1084	
Kit VLT® IP 21 / NEMA tipo 1, tamaño de protección A1	130B1121	
Kit VLT® IP 21 / NEMA tipo 1, tamaño de protección A2	130B1122	
Kit VLT® IP 21 / NEMA tipo 1, tamaño de protección A3	130B1123	
Kit superior VLT® IP 21 / NEMA tipo 1, tamaño de protección A2	130B1132	
Kit superior VLT® IP 21 / NEMA tipo 1, tamaño de protección A3	130B1133	
Placa posterior VLT® IP55 / NEMA tipo 12, tamaño de protección A5	130B1098	
Placa posterior VLT® IP21 / NEMA tipo 1, IP55 / NEMA tipo 12, tamaño de protección B1	130B3383	
Placa posterior VLT® IP21 / NEMA tipo 1, IP55 / NEMA tipo 12, tamaño de protección B2	130B3397	
Placa posterior VLT® IP20 / tipo 1, tamaño de protección B4	130B4172	
Placa posterior VLT® IP21 / NEMA tipo 1, IP55 / NEMA tipo 12, tamaño de protección C1	130B3910	
Placa posterior VLT® IP21 / NEMA tipo 1, IP55 / NEMA tipo 12, tamaño de protección C2	130B3911	
Placa posterior VLT® IP20 / NEMA tipo 1, tamaño de protección C3	130B4170	
Placa posterior VLT® IP20 / NEMA tipo 1, tamaño de protección C4	130B4171	
Placa posterior VLT® IP66 / NEMA tipo 4X, tamaño de protección A5	130B3242	
Placa posterior de acero inoxidable VLT® IP66 / NEMA tipo 4X, tamaño de protección B1	130B3434	

Descripción	N.º de pedido	
	Sin revestimiento barnizado	Barnizado
Placa posterior de acero inoxidable VLT® IP66 / NEMA tipo 4X, tamaño de protección B2	130B3465	
Placa posterior de acero inoxidable VLT® IP66 / NEMA tipo 4X, tamaño de protección C1	130B3468	
Placa posterior de acero inoxidable VLT® IP66 / NEMA tipo 4X, tamaño de protección C2	130B3491	
Conector Sub-D9 para adaptador Profibus VLT®	130B1112	
Kit de placa de apantallamiento Profibus para IP20, tamaños de protección A1, A2 y A3	130B0524	
Bloque de terminales para la conexión del enlace de CC en tamaños de protección A2/A3	130B1064	
Terminales con tornillo VLT®	130B1116	
Extensión USB VLT®, cable de 350 mm	130B1155	
Extensión USB VLT®, cable de 650 mm	130B1156	
Bastidor posterior VLT® A2 para una resistencia de freno	175U0085	
Bastidor posterior VLT® A3 para una resistencia de freno	175U0088	
Bastidor posterior VLT® A2 para 2 resistencias de freno	175U0087	
Parte posterior VLT® A3 para 2 resistencias de freno	175U0086	
<b>Panel de control local</b>		
Panel de control local numérico VLT® LCP 101	130B1124	
Panel de control local gráfico VLT® LCP 102	130B1107	
Cable VLT® para LCP 2, 3 m	175Z0929	
Kit de montaje de panel VLT® para todos los tipos de LCP	130B1170	
Kit de montaje en panel VLT®, LCP gráfico	130B1113	
Kit de montaje en panel VLT®, LCP numérico	130B1114	
Kit de montaje de LCP VLT®, sin LCP	130B1117	
Kit de montaje de LCP VLT®, tapa ciega IP55/66, 8 m	130B1129	
Panel de control gráfico VLT® LCP 102	130B1078	
Tapa ciega VLT®, con el logotipo de Danfoss, IP55/66	130B1077	
<b>Opciones para ranura A</b>		
VLT® PROFIBUS DP V1 MCA 101	130B1100	130B1200
VLT® DeviceNet MCA 104	130B1102	130B1202
VLT® Profinet MCA 120	130B1135	130B1235
VLT® Ethernet/IP MCA 121	130B1119	130B1219
VLT® Modbus TCP MCA 122	130B1196	130B1296
<b>Opciones para ranura B</b>		
VLT® General purpose I/O MCB 101	130B1125	130B1212
Opción VLT® Relay MCB 105	130B1110	130B1210
VLT® PTC thermistor card MCB 112		130B1137
VLT® Extended cascade controller MCO 101	130B1118	130B1218
Opción VLT® Sensor input MCB 114	130B1172	130B1272
Opción VLT® Analog I/O con RTC MCB 109	130B1143	130B1243
<b>Kits de montaje para opciones C</b>		
Kit de montaje VLT® para opción C, 40 mm, tamaños de protección A2/A3	130B7530	
Kit de montaje VLT® para opción C, 60 mm, tamaños de protección A2/A3	130B7531	
Kit de montaje VLT® para opción C, tamaño de protección A5	130B7532	
Kit de montaje VLT® para opción C, tamaños de protección B/C/D/E/F (excepto B3)	130B7533	
Kit de montaje VLT® para opción C, 40 mm, tamaño de protección B3	130B1413	
Kit de montaje VLT® para opción C, 60 mm, tamaños de protección B3	130B1414	
<b>Opciones para ranura C</b>		
VLT® Advanced cascade controller MCO102	130B1154	130B1254
VLT® Extended relay card MCB 113	130B1164	130B1264
<b>Opción para ranura D</b>		

Descripción	N.º de pedido	
	Sin revestimiento barnizado	Barnizado
VLT® 24 V DC supply MCB 107	130B1108	130B1208
<b>Kits de monitor de corriente de fuga</b>		
Kit de monitor de corriente de fuga VLT®, tamaños de protección A2/A3	130B5645	
Kit de monitor de corriente de fuga VLT®, tamaño de protección B3	130B5764	
Kit de monitor de corriente de fuga VLT®, tamaño de protección B4	130B5765	
Kit de monitor de corriente de fuga VLT®, tamaño de protección C3	130B6226	
Kit de monitor de corriente de fuga VLT®, tamaño de protección C4	130B5647	
<b>Software para PC</b>		
Software de configuración MCT 10, 1 licencia	130B1000	
Software de configuración MCT 10, 5 licencias	130B1001	
Software de configuración MCT 10, 10 licencias	130B1002	
Software de configuración MCT 10, 25 licencias	130B1003	
Software de configuración MCT 10, 50 licencias	130B1004	
Software de configuración MCT 10, 100 licencias	130B1005	
Software de configuración MCT 10, >100 licencias	130B1006	
Las opciones se pueden pedir como opciones integradas de fábrica. Consulte la información sobre pedidos en el capítulo 6.1 Pedidos.		

6

Tabla 6.4 Números de pedido para opciones y accesorios

### 6.2.2 Repuestos

Consulte la tienda VLT o el configurador para obtener información sobre los repuestos disponibles para su especificación, [VLtShop.danfoss.com](http://VLtShop.danfoss.com).

### 6.2.3 Bolsa de accesorios

Tipo	Descripción	N.º de pedido
<b>Bolsa de accesorios</b>		
Bolsa de accesorios A1	Bolsa de accesorios, tamaño de protección A1	130B1021
Bolsa de accesorios A2/A3	Bolsa de accesorios, tamaños de protección A2/A3	130B1022
Bolsa de accesorios A5	Bolsa de accesorios, tamaño de protección A5	130B1023
Bolsa de accesorios A1-A5	Bolsa de accesorios, tamaño de protección A1-A5 - Conector de freno y carga compartida	130B0633
Bolsa de accesorios B1	Bolsa de accesorios, tamaño de protección B1	130B2060
Bolsa de accesorios B2	Bolsa de accesorios, tamaño de protección B2	130B2061
Bolsa de accesorios B3	Bolsa de accesorios, tamaño de protección B3	130B0980
Bolsa de accesorios B4	Bolsa de accesorios, tamaño de protección B4, 18,5-22 kW	130B1300
Bolsa de accesorios B4	Bolsa de accesorios, tamaño de protección B4, 30 kW	130B1301
Bolsa de accesorios C1	Bolsa de accesorios, tamaño de protección C1	130B0046
Bolsa de accesorios C2	Bolsa de accesorios, tamaño de protección C2	130B0047
Bolsa de accesorios C3	Bolsa de accesorios, tamaño de protección C3	130B0981
Bolsa de accesorios C4	Bolsa de accesorios, tamaño de protección C4, 55 kW	130B0982
Bolsa de accesorios C4	Bolsa de accesorios, tamaño de protección C4, 75 kW	130B0983

Tabla 6.5 Números de pedido para bolsas de accesorios

## 6.2.4 Selección de resistencias de freno

Cuando se reduce la referencia de velocidad de un convertidor de frecuencia, el motor actúa como un generador y el convertidor de frecuencia frena. Cuando un motor actúa como un generador, suministra al convertidor de frecuencia energía que se recoge en el enlace de CC. La función de la resistencia de freno es ofrecer una carga al enlace de CC durante el frenado, de forma que la potencia de frenado generada durante el mismo sea absorbida por la resistencia de freno.

Si no se utiliza una resistencia de freno, la tensión del enlace de CC del convertidor de frecuencia seguirá aumentando hasta que este se desconecte por protección. La ventaja de utilizar una resistencia de freno es que permite el frenado rápido de una carga de gran tamaño, por ejemplo, en una cinta transportadora.

Todas las resistencias de freno de esta serie son componentes externos. Por lo tanto, la resistencia de freno no forma parte integral del convertidor de frecuencia. La resistencia de freno externa proporciona las siguientes ventajas:

- Es posible seleccionar el tiempo de ciclo de la resistencia según sea necesario.
- El calor generado durante el frenado puede transferirse más allá del alojamiento del panel para permitir el uso de esta energía.
- No se produce un sobrecalentamiento de los componentes electrónicos, incluso cuando la resistencia de freno se sobrecarga.

Las resistencias de freno recomendadas se enumeran en el *capítulo 6.2.5 Resistencias de freno recomendadas* y el *capítulo 6.2.6 Resistencias de freno alternativas, T2 y T4*. Para obtener más información, consulte la *Guía de diseño de VLT® Brake Resistor MCE 101*.

### Cargas horizontales y verticales

La gama de resistencias de freno de Danfoss consta de dos grupos:

- Resistencias de freno para cargas horizontales (cintas transportadoras, carretillas, grúas de pórtico). Consulte la *Ilustración 6.2*.
- Resistencias de freno para cargas verticales (grúas, montacargas, elevadores). Consulte la *Ilustración 6.3*.

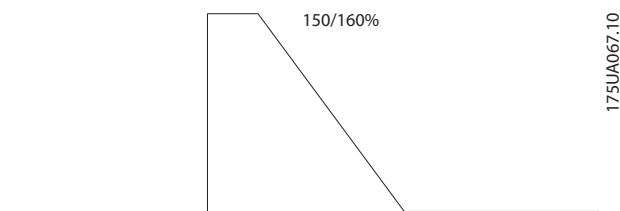


Ilustración 6.2 Cargas horizontales



Ilustración 6.3 Cargas verticales

La gama de resistencias de freno está prevista para abarcar los requisitos generales de frenado para aplicaciones de frenado horizontales y verticales.

A fin de dar servicio tanto a aplicaciones horizontales como verticales, se dispone de tres tipos de resistencias de freno:

- Resistencias de freno de conjunto plano con armazón de aluminio
- Resistencias de freno compactas con armazón de aluminio
- Resistencias de freno de malla de acero

Consulte el *capítulo 6.2.5 Resistencias de freno recomendadas* y el *capítulo 6.2.6 Resistencias de freno alternativas, T2 y T4* para obtener información sobre cómo realizar los pedidos.



### 6.2.5 Resistencias de freno recomendadas

Red	Clase de tensión
P <sub>m</sub>	Tamaño nominal del motor para cada tipo de convertidor de frecuencia
R <sub>mín.</sub>	Resistencia de freno mínima admitida por convertidor de frecuencia
R <sub>rec</sub>	Resistencia recomendada de las resistencias de freno de Danfoss
Relé termo.	Ajuste de la intensidad de freno del relé térmico externo
Referencia	Números de pedido de las resistencias de freno de Danfoss
Sección transversal del cable	Valor mínimo recomendado basado en cable de cobre con aislamiento de PVC. Temperatura ambiente de 30 °C con disipación de calor normal
P <sub>br, cont.</sub>	Potencia nominal media de la resistencia de freno. El termistor se activa a aproximadamente el 90 % de la potencia nominal constante en las resistencias de freno con protección IP54, IP21 e IP65
R <sub>br, nom</sub>	Valor de resistencia nominal (calculado) que asegura una potencia de frenado en el eje del motor del 150/160/110 % durante 1 minuto.

Tabla 6.6 Abreviaturas utilizadas de la *Tabla 6.7* a la *Tabla 6.14*

6

#### 10 % del ciclo de trabajo, frenado horizontal, T2

FC 202				Frenado horizontal, ciclo de trabajo del 10 %							
Datos del convertidor de frecuencia				Datos de la resistencia de freno						Instalación	
				R <sub>rec</sub> [Ω]	P <sub>br, cont.</sub> [kW]	Referencia de Danfoss			Sección transversal del cable [mm <sup>2</sup> ]	Relé térmico [A]	
Tipo de red	P <sub>m</sub> [kW]	R <sub>mín.</sub> [Ω]	R <sub>br, nom</sub> [Ω]			Cable IP54	Terminal con tornillo IP21	Terminal con tornillo IP65			Bolt connection IP20
T2	0,25	380	691,3	630	0,100	175u3002	-	-	-	1,5	0,4
T2	0,37	380	466,7	410	0,100	175u3004	-	-	-	1,5	0,5
T2	0,55	275	313,7	300	0,100	175u3006	-	-	-	1,5	0,6
T2	0,75	188	230,0	200	0,100	175u3011	-	-	-	1,5	0,7
T2	1,1	130	152,9	145	0,100	175u3016	-	-	-	1,5	0,8
T2	1,5	81,0	110,5	100	0,100	175u3021	-	-	-	1,5	0,9
T2	2,2	58,5	74,1	70	0,200	175u3026	-	-	-	1,5	1,6
T2	3	45,0	53,7	48	0,200	175u3031	-	-	-	1,5	1,9
T2	3,7	31,5	39,9	35	0,300	175u3325	-	-	-	1,5	2,7
T2	5,5	22,5	28,7	27	0,360	175u3326	175u3477	175u3478	-	1,5	3,5
T2	7,5	17,7	20,8	18	0,570	175u3327	175u3442	175u3441	-	1,5	5,3
T2	11	12,6	14,0	13	0,680	175u3328	175u3059	175u3060	-	1,5	6,8
T2	15	8,7	10,2	9,0	1,130	175u3329	175u3068	175u3069	-	2,5	10,5
T2	18,5	5,3	8,2	5,7	1,400	175u3330	175u3073	175u3074	-	4	15
T2	22	5,1	6,9	5,7	1,700	175u3331	175u3483	175u3484	-	4	16
T2	30	3,2	5,0	3,5	2,200	175u3332	175u3080	175u3081	-	6	24
T2	37	3,0	4,1	3,5	2,800	175u3333	175u3448	175u3447	-	10	27
T2	45	2,4	3,3	2,8	3,200	175u3334	175u3086	175u3087	-	16	32

Tabla 6.7 T2, frenado horizontal, 10 % del ciclo de trabajo, resistencias de freno recomendadas

## 40 % del ciclo de trabajo, frenado vertical, T2

FC 202				Frenado vertical, ciclo de trabajo del 40 %							
Datos del convertidor de frecuencia				Datos de la resistencia de freno						Instalación	
				R <sub>rec</sub> [Ω]	P <sub>br, cont.</sub> [kW]	Referencia de Danfoss				Sección transversal del cable [mm <sup>2</sup> ]	Relé térmico [A]
Tipo de red	P <sub>m</sub> [kW]	R <sub>min.</sub> [Ω]	R <sub>br, nom</sub> [Ω]			Cable IP54	Terminal con tornillo IP21	Terminal con tornillo IP65	Bolt connection IP20		
T2	0,25	380	691,3	630	0,100	175u3002	-	-	-	1,5	0,4
T2	0,37	380	466,7	410	0,100	175u3004	-	-	-	1,5	0,5
T2	0,55	275	313,7	300	0,200	175u3096	-	-	-	1,5	0,8
T2	0,75	188	230,0	200	0,200	175u3008	-	-	-	1,5	0,9
T2	1,1	130	152,9	145	0,300	175u3300	-	-	-	1,5	1,3
T2	1,5	81,0	110,5	100	0,450	175u3301	175u3402	175u3401	-	1,5	2
T2	2,2	58,5	74,1	70	0,570	175u3302	175u3404	175u3403	-	1,5	2,7
T2	3	45,0	53,7	48	0,960	175u3303	175u3406	175u3405	-	1,5	4,2
T2	3,7	31,5	39,9	35	1,130	175u3304	175u3408	175u3407	-	1,5	5,4
T2	5,5	22,5	28,7	27	1,400	175u3305	175u3410	175u3409	-	1,5	6,8
T2	7,5	17,7	20,8	18	2,200	175u3306	175u3412	175u3411	-	1,5	10,4
T2	11	12,6	14,0	13	3,200	175u3307	175u3414	175u3413	-	2,5	14,7
T2	15	8,7	10,2	9,0	5,500	-	175u3176	175u3177	-	4	23
T2	18,5	5,3	8,2	5,7	6,000	-	-	-	175u3233	10	33
T2	22	5,1	6,9	5,7	8,000	-	-	-	175u3234	10	38
T2	30	3,2	5,0	3,5	9,000	-	-	-	175u3235	16	51
T2	37	3,0	4,1	3,5	14,000	-	-	-	175u3224	25	63
T2	45	2,4	3,3	2,8	17,000	-	-	-	175u3227	35	78

Tabla 6.8 T2, frenado vertical, 40 % del ciclo de trabajo, resistencias de freno recomendadas

10 % del ciclo de trabajo, frenado horizontal, T4

FC 202				Frenado horizontal, ciclo de trabajo del 10 %							
Datos del convertidor de frecuencia				Datos de la resistencia de freno						Instalación	
				R <sub>rec</sub> [Ω]	P <sub>br, cont.</sub> [kW]	Referencia de Danfoss				Sección transversal del cable [mm <sup>2</sup> ]	Relé térmico [A]
Tipo de red	P <sub>m</sub> [kW]	R <sub>min.</sub> [Ω]	R <sub>br, nom</sub> [Ω]			Cable IP54	Terminal con tornillo IP21	Terminal con tornillo IP65	Bolt connection IP20		
T4	0,37	1000	1864,2	1200	0,100	175u3000	-	-	-	1,5	0,3
T4	0,55	1000	1246,3	1200	0,100	175u3000	-	-	-	1,5	0,3
T4	0,75	620	910,2	850	0,100	175u3001	-	-	-	1,5	0,4
T4	1,1	546	607,3	630	0,100	175u3002	-	-	-	1,5	0,4
T4	1,5	382	437,3	410	0,100	175u3004	-	-	-	1,5	0,5
T4	2,2	260	293,3	270	0,200	175u3007	-	-	-	1,5	0,8
T4	3	189	212,7	200	0,200	175u3008	-	-	-	1,5	0,9
T4	4	135	157,3	145	0,300	175u3300	-	-	-	1,5	1,3
T4	5,5	99,0	113,3	110	0,450	175u3335	175u3450	175u3449	-	1,5	1,9
T4	7,5	72,0	82,4	80	0,570	175u3336	175u3452	175u3451	-	1,5	2,5
T4	11	50,0	55,3	56	0,680	175u3337	175u3027	175u3028	-	1,5	3,3
T4	15	36,0	40,3	38	1,130	175u3338	175u3034	175u3035	-	1,5	5,2
T4	18,5	27,0	32,5	28	1,400	175u3339	175u3039	175u3040	-	1,5	6,7
T4	22	20,3	27,2	22	1,700	175u3340	175u3047	175u3048	-	1,5	8,3
T4	30	18,0	19,8	19	2,200	175u3357	175u3049	175u3050	-	1,5	10,1
T4	37	13,4	16,0	14	2,800	175u3341	175u3055	175u3056	-	2,5	13,3
T4	45	10,8	13,1	12	3,200	175u3359	175u3061	175u3062	-	2,5	15,3
T4	55	8,8	10,7	9,5	4,200	-	175u3065	175u3066	-	4	20
T4	75	6,5	7,8	7,0	5,500	-	175u3070	175u3071	-	6	26
T4	90	4,2	6,5	5,5	7,000	-	-	-	175u3231	10	36
T4	110	3,6	5,3	4,7	9,000	-	-	-	175u3079	16	44
T4	132	3,0	4,4	3,7	11,000	-	-	-	175u3083	25	55
T4	160	2,5	3,6	3,3	13,000	-	-	-	175u3084	35	63
T4	200	2,0	2,9	2,7	16,000	-	-	-	175u3088	50	77
T4	250	1,6	2,3	2,1	20,000	-	-	-	175u3091	70	98
T4	315	1,2	1,8	1,7	26,000	-	-	-	175u3093	2 × 35	124
T4	355	1,2	1,6	1,3	32,000	-	-	-	175u3097	2 × 35	157
T4	400	1,2	1,4	1,2	36,000	-	-	-	175u3098	2 × 50	173
T4	450	1,1	1,3	1,1	42,000	-	-	-	175u3099	2 × 50	196
T4	500	0,9	1,1	2 × 1,9	-	-	-	-	-	-	-
T4	560	0,9	1,0	2 × 1,7	-	-	-	-	-	-	-
T4	630	0,8	0,9	2 × 1,5	-	-	-	-	-	-	-
T4	710	0,7	0,8	2 × 1,3	-	-	-	-	-	-	-
T4	800	0,6	0,7	3 × 1,8	-	-	-	-	-	-	-
T4	1000	0,5	0,6	3 × 1,6	-	-	-	-	-	-	-

6

Tabla 6.9 T4, frenado horizontal, 10 % del ciclo de trabajo, resistencias de freno recomendadas

40 % del ciclo de trabajo, frenado vertical, T4

FC 202				Frenado vertical, ciclo de trabajo del 40 %							
Datos del convertidor de frecuencia				Datos de la resistencia de freno						Instalación	
				R <sub>rec</sub> [Ω]	P <sub>br, cont.</sub> [kW]	Referencia de Danfoss				Sección transversal del cable [mm <sup>2</sup> ]	Relé térmico [A]
Tipo de red	P <sub>m</sub> [kW]	R <sub>min.</sub> [Ω]	R <sub>br, nom</sub> [Ω]			Cable IP54	Terminal con tornillo IP21	Terminal con tornillo IP65	Bolt connection IP20		
T4	0,37	1000	1864,2	1200	0,200	175u3101	-	-	-	1,5	0,4
T4	0,55	1000	1246,3	1200	0,200	175u3101	-	-	-	1,5	0,4
T4	0,75	620	910,2	850	0,200	175u3308	-	-	-	1,5	0,5
T4	1,1	546	607,3	630	0,300	175u3309	-	-	-	1,5	0,7
T4	1,5	382	437,3	410	0,450	175u3310	175u3416	175u3415	-	1,5	1
T4	2,2	260	293,3	270	0,570	175u3311	175u3418	175u3417	-	1,5	1,4
T4	3	189	212,7	200	0,960	175u3312	175u3420	175u3419	-	1,5	2,1
T4	4	135	157,3	145	1,130	175u3313	175u3422	175u3421	-	1,5	2,7
T4	5,5	99,0	113,3	110	1,700	175u3314	175u3424	175u3423	-	1,5	3,7
T4	7,5	72,0	82,4	80	2,200	175u3315	175u3138	175u3139	-	1,5	5
T4	11	50,0	55,3	56	3,200	175u3316	175u3428	175u3427	-	1,5	7,1
T4	15	36,0	40,3	38	5,000	-	-	-	175u3236	1,5	11,5
T4	18,5	27,0	32,5	28	6,000	-	-	-	175u3237	2,5	14,7
T4	22	20,3	27,2	22	8,000	-	-	-	175u3238	4	19
T4	30	18,0	19,8	19	10,000	-	-	-	175u3203	4	23
T4	37	13,4	16,0	14	14,000	-	-	-	175u3206	10	32
T4	45	10,8	13,1	12	17,000	-	-	-	175u3210	10	38
T4	55	8,8	10,7	9,5	21,000	-	-	-	175u3213	16	47
T4	75	6,5	7,8	7,0	26,000	-	-	-	175u3216	25	61
T4	90	4,2	6,5	5,5	36,000	-	-	-	175u3219	35	81
T4	110	3,6	5,3	4,7	42,000	-	-	-	175u3221	50	95
T4	132	3,0	4,4	3,7	52,000	-	-	-	175u3223	70	119
T4	160	2,5	3,6	3,3	60,000	-	-	-	175u3225	2 × 35	135
T4	200	2,0	2,9	2,7	78,000	-	-	-	175u3228	2 × 50	170
T4	250	1,6	2,3	2,1	90,000	-	-	-	175u3230	2 × 70	207
T4	315	1,2	1,8	1,7	-	-	-	-	-	-	-
T4	355	1,2	1,6	1,3	-	-	-	-	-	-	-
T4	400	1,2	1,4	1,2	-	-	-	-	-	-	-
T4	450	1,1	1,3	1,1	-	-	-	-	-	-	-
T4	500	0,9	1,1	2 × 1,9	-	-	-	-	-	-	-
T4	560	0,9	1,0	2 × 1,7	-	-	-	-	-	-	-
T4	630	0,8	0,9	2 × 1,5	-	-	-	-	-	-	-
T4	710	0,7	0,8	2 × 1,3	-	-	-	-	-	-	-
T4	800	0,6	0,7	3 × 1,8	-	-	-	-	-	-	-
T4	1000	0,5	0,6	3 × 1,6	-	-	-	-	-	-	-

Tabla 6.10 T4, frenado vertical, 40 % del ciclo de trabajo, resistencias de freno recomendadas

10 % del ciclo de trabajo, frenado horizontal, T6

FC 202				Frenado horizontal, ciclo de trabajo del 10 %							
Datos del convertidor de frecuencia				Datos de la resistencia de freno						Instalación	
				R <sub>rec</sub> [Ω]	P <sub>br, cont.</sub> [kW]	Referencia de Danfoss				Sección transversal del cable [mm <sup>2</sup> ]	Relé térmico [A]
Tipo de red	P <sub>m</sub> [kW]	R <sub>min.</sub> [Ω]	R <sub>br, nom</sub> [Ω]			Cable IP54	Terminal con tornillo IP21	Terminal con tornillo IP65	Bolt connection IP20		
T6	0,75	620	1329,7	1200	0,100	175u3000	-	-	-	1,5	0,3
T6	1,1	620	889,1	850	0,100	175u3001	-	-	-	1,5	0,4
T6	1,5	550	642,7	570	0,100	175u3003	-	-	-	1,5	0,4
T6	2,2	380	431,1	415	0,200	175u3005	-	-	-	1,5	0,7
T6	3	260	312,5	270	0,200	175u3007	-	-	-	1,5	0,8
T6	4	189	231,6	200	0,300	175u3342	-	-	-	1,5	1,1
T6	5,5	135	166,6	145	0,450	175u3343	175u3012	175u3013	-	1,5	1,7
T6	7,5	99,0	121,1	100	0,570	175u3344	175u3136	175u3137	-	1,5	2,3
T6	11	69,0	81,6	72	0,680	175u3345	175u3456	175u3455	-	1,5	2,9
T6	15	48,6	59,4	52	1,130	175u3346	175u3458	175u3457	-	1,5	4,4
T6	18,5	35,1	47,9	38	1,400	175u3347	175u3460	175u3459	-	1,5	5,7
T6	22	27,0	40,1	31	1,700	175u3348	175u3037	175u3038	-	1,5	7
T6	30	22,5	29,2	27	2,200	175u3349	175u3043	175u3044	-	1,5	8,5
T6	37	17,1	23,6	19	2,800	175u3350	175u3462	175u3461	-	2,5	11,4
T6	45	13,5	19,4	14	3,200	175u3358	175u3464	175u3463	-	2,5	14,2
T6	55	11,7	15,8	13,5	4,200	-	175u3057	175u3058	-	4	17
T6	75	9,9	11,5	11	5,500	-	175u3063	175u3064	-	6	21
T6	90	8,6	9,6	7,0	7,000	-	-	-	175u3245	10	32

6

Tabla 6.11 T6, frenado horizontal, 10 % del ciclo de trabajo, resistencias de freno recomendadas

## 40 % del ciclo de trabajo, frenado vertical, T6

FC 202				Frenado vertical, ciclo de trabajo del 40 %							
Datos del convertidor de frecuencia				Datos de la resistencia de freno						Instalación	
				R <sub>rec</sub> [Ω]	P <sub>br, cont.</sub> [kW]	Referencia de Danfoss				Sección transversal del cable [mm <sup>2</sup> ]	Relé térmico [A]
Tipo de red	P <sub>m</sub> [kW]	R <sub>min.</sub> [Ω]	R <sub>br, nom</sub> [Ω]			Cable IP54	Terminal con tornillo IP21	Terminal con tornillo IP65	Bolt connection IP20		
T6	0,75	620	1329,7	1200	0,360	-	175u3102	175u3103	-	1,5	0,6
T6	1,1	620	889,1	850	0,280	175u3317	175u3104	175u3105	-	1,5	0,6
T6	1,5	550	642,7	570	0,450	175u3318	175u3430	175u3429	-	1,5	0,9
T6	2,2	380	431,1	415	0,570	175u3319	175u3432	175u3431	-	1,5	1,1
T6	3	260	312,5	270	0,960	175u3320	175u3434	175u3433	-	1,5	1,8
T6	4	189	231,6	200	1,130	175u3321	175u3436	175u3435	-	1,5	2,3
T6	5,5	135	166,6	145	1,700	175u3322	175u3126	175u3127	-	1,5	3,3
T6	7,5	99,0	121,1	100	2,200	175u3323	175u3438	175u3437	-	1,5	4,4
T6	11	69,0	81,6	72	3,200	175u3324	175u3440	175u3439	-	1,5	6,3
T6	15	48,6	59,4	52	5,500	-	175u3148	175u3149	-	1,5	9,7
T6	18,5	35,1	47,9	38	6,000	-	-	-	175u3239	2,5	12,6
T6	22	27,0	40,1	31	8,000	-	-	-	175u3240	4	16
T6	30	22,5	29,2	27	10,000	-	-	-	175u3200	4	19
T6	37	17,1	23,6	19	14,000	-	-	-	175u3204	10	27
T6	45	13,5	19,4	14	17,000	-	-	-	175u3207	10	35
T6	55	11,7	15,8	13,5	21,000	-	-	-	175u3208	16	40
T6	75	9,9	11,5	11	26,000	-	-	-	175u3211	25	49
T6	90	8,6	9,6	7,0	30,000	-	-	-	175u3241	35	66

Tabla 6.12 T6, frenado vertical, 40 % del ciclo de trabajo, resistencias de freno recomendadas

10 % del ciclo de trabajo, frenado horizontal, T7

FC 202				Frenado horizontal, ciclo de trabajo del 10 %							
Datos del convertidor de frecuencia				Datos de la resistencia de freno						Instalación	
				R <sub>rec</sub> [Ω]	P <sub>br, cont.</sub> [kW]	Referencia de Danfoss				Sección transversal del cable [mm <sup>2</sup> ]	Relé térmico [A]
Tipo de red	P <sub>m</sub> [kW]	R <sub>min.</sub> [Ω]	R <sub>br, nom</sub> [Ω]			Cable IP54	Terminal con tornillo IP21	Terminal con tornillo IP65	Bolt connection IP20		
T7	1,1	620	830	630	0,100	175u3002	-	-	-	1,5	0,4
T7	1,5	513	600	570	0,100	175u3003	-	-	-	1,5	0,4
T7	2,2	340	403	415	0,200	175u3005	-	-	-	1,5	0,7
T7	3	243	292	270	0,300	175u3361	-	-	-	1,5	1
T7	4	180	216	200	0,360	-	175u3009	175u3010	-	1,5	1,3
T7	5,5	130	156	145	0,450	-	175u3012	175u3013	-	1,5	1,7
T7	7,5	94	113	105	0,790	-	175u3481	175u3482	-	1,5	2,6
T7	11	94,5	110,9	105	0,790	175u3360	175u3481	175u3482	-	1,5	2,7
T7	15	69,7	80,7	72	1,130	175u3351	175u3466	175u3465	-	1,5	3,8
T7	18,5	46,8	65,1	52	1,400	175u3352	175u3468	175u3467	-	1,5	4,9
T7	22	36,0	54,5	42	1,700	175u3353	175u3032	175u3033	-	1,5	6
T7	30	29,0	39,7	31	2,200	175u3354	175u3470	175u3469	-	1,5	7,9
T7	37	22,5	32,1	27	2,800	175u3355	175u3472	175u3471	-	2,5	9,6
T7	45	18,0	26,3	22	3,200	175u3356	175u3479	175u3480	-	2,5	11,3
T7	55	13,5	21,4	15,5	4,200	-	175u3474	175u3473	-	4	15
T7	75	13,5	15,6	13,5	5,500	-	175u3476	175u3475	-	6	19
T7	90	8,8	13,0	11	7,000	-	-	-	175u3232	10	25
T7	110	8,8	10,6	9,1	9,000	-	-	-	175u3067	16	32
T7	132	6,6	8,8	7,4	11,000	-	-	-	175u3072	16	39
T7	160	4,2	7,2	6,1	13,000	-	-	-	175u3075	16	46
T7	200	4,2	5,8	5,0	16,000	-	-	-	175u3078	25	57
T7	250	3,4	4,6	4,0	20,000	-	-	-	175u3082	35	71
T7	315	2,3	3,7	3,2	26,000	-	-	-	175u3085	50	90
T7	400	2,3	2,9	2,5	32,000	-	-	-	175u3089	70	113
T7	450	2,0	2,6	2,3	36,000	-	-	-	175u3090	2 × 35	125
T7	500	1,9	2,3	2,0	42,000	-	-	-	175u3092	2 × 35	145
T7	560	1,5	2,1	1,6	52,000	-	-	-	175u3094	2 × 50	180
T7	630	1,4	1,8	1,4	60,000	-	-	-	175u3095	2 × 50	207
T7	710	1,2	1,6	2 × 2,6	-	-	-	-	-	-	-
T7	800	1,1	1,4	2 × 2,2	-	-	-	-	-	-	-
T7	900	1,0	1,3	2 × 2,0	-	-	-	-	-	-	-
T7	1000	0,9	1,1	3 × 2,6	-	-	-	-	-	-	-
T7	1200	0,8	1,0	3 × 2,4	-	-	-	-	-	-	-
T7	1400	0,6	0,8	3 × 2,0	-	-	-	-	-	-	-

6

Tabla 6.13 T7, frenado horizontal, 10 % del ciclo de trabajo, resistencias de freno recomendadas

## 40 % del ciclo de trabajo, frenado vertical, T7

FC 202				Frenado vertical, ciclo de trabajo del 40 %							
Datos del convertidor de frecuencia				Datos de la resistencia de freno						Instalación	
				R <sub>rec</sub> [Ω]	P <sub>br, cont.</sub> [kW]	Referencia de Danfoss				Sección transversal del cable [mm <sup>2</sup> ]	Relé térmico [A]
Tipo de red	P <sub>m</sub> [kW]	R <sub>min.</sub> [Ω]	R <sub>br, nom</sub> [Ω]			Cable IP54	Terminal con tornillo IP21	Terminal con tornillo IP65	Bolt connection IP20		
T7	1,1	620	830	630	0,360	-	175u3108	175u3109	-	1,5	0,8
T7	1,5	513	600	570	0,570	-	175u3110	175u3111	-	1,5	1
T7	2,2	340	403	415	0,790	-	175u3112	175u3113	-	1,5	1,3
T7	3	243	292	270	1,130	-	175u3118	175u3119	-	1,5	2
T7	4	180	216	200	1,700	-	175u3122	175u3123	-	1,5	2,8
T7	5,5	130	156	145	2,200	-	175u3106	175u3107	-	1,5	3,7
T7	7,5	94	113	105	3,200	-	175u3132	175u3133	-	1,5	5,2
T7	11	94,5	110,9	105	4,200	-	175u3134	175u3135	-	1,5	6
T7	15	69,7	80,7	72	4,200	-	175u3142	175u3143	-	1,5	7,2
T7	18,5	46,8	65,1	52	6,000	-	-	-	175u3242	2,5	10,8
T7	22	36,0	54,5	42	8,000	-	-	-	175u3243	2,5	13,9
T7	30	29,0	39,7	31	10,000	-	-	-	175u3244	4	18
T7	37	22,5	32,1	27	14,000	-	-	-	175u3201	10	23
T7	45	18,0	26,3	22	17,000	-	-	-	175u3202	10	28
T7	55	13,5	21,4	15,5	21,000	-	-	-	175u3205	16	37
T7	75	13,5	15,6	13,5	26,000	-	-	-	175u3209	16	44
T7	90	8,8	13,0	11	36,000	-	-	-	175u3212	25	57
T7	110	8,8	10,6	9,1	42,000	-	-	-	175u3214	35	68
T7	132	6,6	8,8	7,4	52,000	-	-	-	175u3215	50	84
T7	160	4,2	7,2	6,1	60,000	-	-	-	175u3218	70	99
T7	200	4,2	5,8	5,0	78,000	-	-	-	175u3220	2 × 35	125
T7	250	3,4	4,6	4,0	90,000	-	-	-	175u3222	2 × 35	150
T7	315	2,3	3,7	3,2	-	-	-	-	-	-	-
T7	400	2,3	2,9	2,5	-	-	-	-	-	-	-
T7	450	2,0	2,6	2,3	-	-	-	-	-	-	-
T7	500	1,9	2,3	2,0	-	-	-	-	-	-	-
T7	560	1,5	2,1	1,6	-	-	-	-	-	-	-
T7	630	1,4	1,8	1,4	-	-	-	-	-	-	-
T7	710	1,2	1,6	2 × 2,6	-	-	-	-	-	-	-
T7	800	1,1	1,4	2 × 2,2	-	-	-	-	-	-	-
T7	900	1,0	1,3	2 × 2,0	-	-	-	-	-	-	-
T7	1000	0,9	1,1	3 × 2,6	-	-	-	-	-	-	-
T7	1200	0,8	1,0	3 × 2,4	-	-	-	-	-	-	-
T7	1400	0,6	0,8	3 × 2,0	-	-	-	-	-	-	-

Tabla 6.14 T7, frenado vertical, 40 % del ciclo de trabajo, resistencias de freno recomendadas



### 6.2.6 Resistencias de freno alternativas, T2 y T4

Red	Clase de tensión
$P_m$	Tamaño nominal del motor para cada tipo de convertidor de frecuencia
$R_{mín.}$	Resistencia de freno mínima permitida por el convertidor de frecuencia
$R_{rec}$	Resistencia recomendada de las resistencias de freno de Danfoss
Ciclo de trabajo	$P_{br, cont.} \times 100 / P_m$
Referencia	Números de pedido de las resistencias de freno de Danfoss
$P_{br, cont.}$	Potencia nominal media de la resistencia de freno.
$R_{br, nom}$	Valor de resistencia nominal (calculado) que asegura una potencia de frenado en el eje del motor del 150/160/110 % durante 1 minuto.

Tabla 6.15 Abreviaturas utilizadas de la Tabla 6.16 a la Tabla 6.17

#### Red: 200-240 V, T2

FC 202	$P_m$	$R_{mín.}$	$R_{br, nom}$	Conjunto plano IP65		
				$R_{rec}$ por elemento/ $P_{br, cont.}$	Ciclo de trabajo	Referencia de Danfoss
T2	[kW]	[ $\Omega$ ]	[ $\Omega$ ]	[ $\Omega/W$ ]	%	175Uxxxx
PK25	0,25	380	691,3	430/100	40	1002
PK37	0,37	380	466,7	430/100	27	1002
PK55	0,55	275	313,7	330/100	18	1003
PK55	0,55	275	313,7	310/200	36	0984
PK75	0,75	188	230,0	220/100	13	1004
PK75	0,75	188	230,0	210/200	26	0987
P1K1	1,1	130	152,9	150/100	9	1005
P1K1	1,1	130	152,9	150/200	18	0989
P1K5	1,5	81,0	110,5	100/100	7	1006
P1K5	1,5	81,0	110,5	100/200	14	0991
P2K2	2,2	58,5	74,1	72/200	9	0992
P3K0	3	45,0	53,7	50/200	7	0993
P3K7	3,7	31,5	39,9	35/200	6	0994
P3K7	3,7	31,5	39,9	72/200	11	2 x 0992
P5K5	5,5	22,5	28,7	40/200	7	2 x 0996

Tabla 6.16 Red: 200-240 V (T2), resistencias de freno alternativas

Red: 380-480 V, T4

FC 202	P <sub>m</sub>	R <sub>mín.</sub>	R <sub>br, nom</sub>	Conjunto plano IP65		
				R <sub>rec</sub> por elemento/P <sub>br, cont.</sub>	Ciclo de trabajo	Referencia de Danfoss
T4	[kW]	[Ω]	[Ω]	[Ω/W]	%	175Uxxxx
PK75	0,75	620	910,2	830/100	13	1000
P1K1	1,1	546	607,3	620/100	9	1001
P1K1	1,1	546	607,3	620/200	18	0982
P1K5	1,5	382	437,3	430/100	7	1002
P1K5	1,5	382	437,3	430/200	14	0983
P2K2	2,2	260	293,3	310/200	9	0984
P3K0	3	189	212,7	210/200	7	0987
P4K0	4	135	157,3	150/200	5	0989
P4K0	4	135	157,3	300/200	10	2 × 0985
P5K5	5,5	99,0	113,3	130/200	7	2 × 0990
P7K5	7,5	72,0	82,4	80/240	6	2 × 0090

Tabla 6.17 Red: 380-480 V (T4), resistencias de freno alternativas

## 6.2.7 Filtros armónicos

Los filtros armónicos se utilizan para reducir los armónicos del suministro de red.

- AHF 010: distorsión de corriente del 10 %
- AHF 005: distorsión de corriente del 5 %

### Refrigeración y ventilación

IP20: refrigeración por convección natural o mediante ventiladores integrados.

IP00: se requiere enfriamiento forzado adicional. Asegúrese de que el flujo de aire que pasa por el filtro es suficiente durante la instalación para evitar el sobrecalentamiento del filtro. Se requiere un flujo de aire de 2 m/s en el filtro, como mínimo.

Potencia e intensidad nominales <sup>1)</sup>		Motor utilizado normalmente	Intensidad nominal del filtro		Número de pedido AHF 005		Número de pedido AHF 010		
			50 Hz		IP00	IP20	IP00	IP20	
[kW]	[A]	[kW]	[A]						
0.37-4.0	1,2-9	3	10			130B1392	130B1229	130B1262	130B1027
5.5-7.5	14,4	7,5	14			130B1393	130B1231	130B1263	130B1058
11,0	22	11	22			130B1394	130B1232	130B1268	130B1059
15,0	29	15	29			130B1395	130B1233	130B1270	130B1089
18,0	34	18,5	34			130B1396	130B1238	130B1273	130B1094
22,0	40	22	40			130B1397	130B1239	130B1274	130B1111
30,0	55	30	55			130B1398	130B1240	130B1275	130B1176
37,0	66	37	66			130B1399	130B1241	130B1281	130B1180
45,0	82	45	82			130B1442	130B1247	130B1291	130B1201
55,0	96	55	96			130B1443	130B1248	130B1292	130B1204
75,0	133	75	133			130B1444	130B1249	130B1293	130B1207
90,0	171	90	171			130B1445	130B1250	130B1294	130B1213

Tabla 6.18 Filtros armónicos para 380-415 V, 50 Hz

Potencia e intensidad nominales <sup>1)</sup>		Motor utilizado normalmente	Intensidad nominal del filtro		Número de pedido AHF 005		Número de pedido AHF 010	
			60 Hz		IP00	IP20	IP00	IP20
[kW]	[A]	[kW]	[A]	IP00	IP20	IP00	IP20	
0.37-4.0	1,2-9	3	10	130B3095	130B2857	130B2874	130B2262	
5.5-7.5	14,4	7,5	14	130B3096	130B2858	130B2875	130B2265	
11,0	22	11	22	130B3097	130B2859	130B2876	130B2268	
15,0	29	15	29	130B3098	130B2860	130B2877	130B2294	
18,0	34	18,5	34	130B3099	130B2861	130B3000	130B2297	
22,0	40	22	40	130B3124	130B2862	130B3083	130B2303	
30,0	55	30	55	130B3125	130B2863	130B3084	130B2445	
37,0	66	37	66	130B3026	130B2864	130B3085	130B2459	
45,0	82	45	82	130B3127	130B2865	130B3086	130B2488	
55,0	96	55	96	130B3128	130B2866	130B3087	130B2489	
75,0	133	75	133	130B3129	130B2867	130B3088	130B2498	
90,0	171	90	171	130B3130	130B2868	130B3089	130B2499	

6

Tabla 6.19 Filtros armónicos para 380-415 V, 60 Hz

Potencia e intensidad nominales <sup>1)</sup>		Motor utilizado normalmente	Intensidad nominal del filtro		Número de pedido AHF 005		Número de pedido AHF 010	
			60 Hz		IP00	IP20	IP00	IP20
[kW]	[A]	[kW]	[A]	IP00	IP20	IP00	IP20	
0,37-4,0	1-7,4	3	10	130B1787	130B1752	130B1770	130B1482	
5,5-7,5	9,9-13	7,5	14	130B1788	130B1753	130B1771	130B1483	
11,0	19	11	19	130B1789	130B1754	130B1772	130B1484	
15,0	25	15	25	130B1790	130B1755	130B1773	130B1485	
18,0	31	18,5	31	130B1791	130B1756	130B1774	130B1486	
22,0	36	22	36	130B1792	130B1757	130B1775	130B1487	
30,0	47	30	48	130B1793	130B1758	130B1776	130B1488	
37,0	59	37	60	130B1794	130B1759	130B1777	130B1491	
45,0	73	45	73	130B1795	130B1760	130B1778	130B1492	
55,0	95	55	95	130B1796	130B1761	130B1779	130B1493	
75,0	118	75	118	130B1797	130B1762	130B1780	130B1494	
90	154	90	154	130B1798	130B1763	130B1781	130B1495	

Tabla 6.20 Filtros armónicos para 440-480 V, 60 Hz

1) Intensidad y potencia nominales del convertidor de frecuencia conforme a las condiciones reales de funcionamiento

Potencia e intensidad nominales <sup>1)</sup>		Motor utilizado normalmente	Intensidad nominal del filtro		Número de pedido AHF 005		Número de pedido AHF 010	
			60 Hz					
[kW]	[A]	[kW]	[A]	IP00	IP20	IP00	IP20	
11,0	15	10	15	130B5261	130B5246	130B5229	130B5212	
15,0	19	16,4	20	130B5262	130B5247	130B5230	130B5213	
18,0	24	20	24	130B5263	130B5248	130B5231	130B5214	
22,0	29	24	29	130B5263	130B5248	130B5231	130B5214	
30,0	36	33	36	130B5265	130B5250	130B5233	130B5216	
37,0	49	40	50	130B5266	130B5251	130B5234	130B5217	
45,0	58	50	58	130B5267	130B5252	130B5235	130B5218	
55,0	74	60	77	130B5268	130B5253	130B5236	130B5219	
75,0	85	75	87	130B5269	130B5254	130B5237	130B5220	
90	106	90	109	130B5270	130B5255	130B5238	130B5221	

Tabla 6.21 Filtros armónicos para 600 V, 60 Hz

Potencia e intensidad nominales <sup>1)</sup>		Motor utilizado normalmente	Intensidad y potencia nominales		Motor utilizado normalmente	Intensidad nominal del filtro	Número de pedido AHF 005		Número de pedido AHF 010	
			551-690 V							
500-550 V		[kW]	[kW]	[A]	[kW]	[A]	IP00	IP20	IP00	IP20
[kW]	[A]									
11,0	15	7,5	P15K	16	15	15	130B5000	130B5088	130B5297	130B5280
15,0	19,5	11	P18K	20	18,5	20	130B5017	130B5089	130B5298	130B5281
18,0	24	15	P22K	25	22	24	130B5018	130B5090	130B5299	130B5282
22,0	29	18,5	P30K	31	30	29	130B5019	130B5092	130B5302	130B5283
30,0	36	22	P37K	38	37	36	130B5021	130B5125	130B5404	130B5284
37,0	49	30	P45K	48	45	50	130B5022	130B5144	130B5310	130B5285
45,0	59	37	P55K	57	55	58	130B5023	130B5168	130B5324	130B5286
55,0	71	45	P75K	76	75	77	130B5024	130B5169	130B5325	130B5287
75,0	89	55				87	130B5025	130B5170	130B5326	130B5288
90,0	110	90				109	130B5026	130B5172	130B5327	130B5289

Tabla 6.22 Filtros armónicos para 500-690 V, 50 Hz

1) Intensidad y potencia nominales del convertidor de frecuencia conforme a las condiciones reales de funcionamiento

### 6.2.8 Filtros senoidales

Potencia e intensidad nominales del convertidor de frecuencia						Intensidad nominal del filtro			Frecuencia de conmutación	Número de pedido	
200-240 V		380-440 V		441-500 V		50 Hz	60 Hz	100 Hz		IP00	IP20/23 <sup>1)</sup>
[kW]	[A]	[kW]	[A]	[kW]	[A]	[A]	[A]	[A]	[kHz]		
-	-	0,37	1,3	0,37	1,1	2,5	2,5	2	5	130B2404	130B2439
0,25	1,8	0,55	1,8	0,55	1,6						
0,37	2,4	0,75	2,4	0,75	2,1						
		1,1	3	1,1	3	4,5	4	3,5	5	130B2406	130B2441
0,55	3,5	1,5	4,1	1,5	3,4						
0,75	4,6	2,2	5,6	2,2	4,8						
1,1	6,6	3	7,2	3	6,3	8	7,5	5,5	5	130B2408	130B2443
1,5	7,5	-	-	-	-						
-	-	4	10	4	8,2						
2,2	10,6	5,5	13	5,5	11	17	16	13	5	130B2411	130B2446
3	12,5	7,5	16	7,5	14,5						
3,7	16,7	-	-	-	-						
5,5	24,2	11	24	11	21	24	23	18	4	130B2412	130B2447
7,5	30,8	15	32	15	27	38	36	28,5	4	130B2413	130B2448
		18,5	37,5	18,5	34						
11	46,2	22	44	22	40	48	45,5	36	4	130B2281	130B2307
15	59,4	30	61	30	52	62	59	46,5	3	130B2282	130B2308
18,5	74,8	37	73	37	65	75	71	56	3	130B2283	130B2309
22	88	45	90	55	80	115	109	86	3	130B3179	130B3181*
30	115	55	106	75	105						
37	143	75	147	90	130						
45	170	90	177			180	170	135	3	130B3182	130B3183*

6

Tabla 6.23 Filtros senoidales para convertidores de frecuencia de 380-500 V

1) Los números de pedido marcados con \* son IP23.

Potencia e intensidad nominales del convertidor de frecuencia						Intensidad nominal del filtro a 690 V			Frecuencia de conmutación	Número de pedido	
525-600 V		551-690 V		525-550 V		50 Hz	60 Hz	100 Hz	kHz	IP00	IP20/23 <sup>1)</sup>
[kW]	[A]	[kW]	[A]	[kW]	[A]	[A]	[A]	[A]			
0,75	1,7	1,1	1,6	1,1	2,1	4,5	4	3	4	130B7335	130B7356
1,1	2,4	1,5	2,2	1,5	2,7						
1,5	2,7	2,2	3,2	2,2	3,9						
2,2	3,9	3,0	4,5	3,0	4,9						
3	4,9	4,0	5,5	4,0	6,1	10	9	7	4	130B7289	130B7324
4	6,1	5,5	7,5	5,5	9,0						
5,5	9	7,5	10	7,5	11						
7,5	11	11	13	7,5	14	13	12	9	3	130B3195	130B3196
11	18	15	18	11	19	28	26	21	3	130B4112	130B4113
15	22	18,5	22	15	23						
18,5	27	22	27	18	28						
22	34	30	34	22	36	45	42	33	3	130B4114	130B4115
30	41	37	41	30	48						
37	52	45	52	37	54	76	72	57	3	130B4116	130B4117*
45	62	55	62	45	65						
55	83	75	83	55	87	115	109	86	3	130B4118	130B4119*
75	100	90	100	75	105						
90	131	-	-	90	137	165	156	124	2	130B4121	130B4124*

Tabla 6.24 Filtros senoidales para convertidores de frecuencia de 525-600 V y 525-690 V

1) Los números de pedido marcados con \* son IP23.

Parámetro	Ajuste
14-00 Patrón conmutación	[1] SFAVM
14-01 Frecuencia conmutación	Ajustese según el filtro individual. Indicado en la etiqueta de producto del filtro y en el manual del filtro de salida. Los filtros senoidales no permiten una frecuencia de conmutación inferior a la especificada por el filtro individual.
14-55 Filtro de salida	[2] Filtro senoidal fijo

Tabla 6.25 Ajustes de parámetros para el funcionamiento de un filtro senoidal

### 6.2.9 Filtros dU/dt

Clasificaciones del convertidor de frecuencia [V]										Intensidad nominal del filtro [V]				Número de pedido		
200-240		380-440		441-500		525-550		551-690		380 a 60 Hz 200-400/ 440 a 50 Hz	460/480 a 60 Hz 500/525 a 50 Hz	575/600 a 60 Hz	690 a 50 Hz	IP00	IP20	IP54
[kW]	[A]	[kW]	[A]	[kW]	[A]	[kW]	[A]	[kW]	[A]	[A]	[A]	[A]	[A]			
3	12,5	5,5	13	5,5	11	5,5	9,5	1,1	1,6	17	15	13	10	N.D.	130B7367 <sup>1)</sup>	N.D.
3,7	16	7,5	16	7,5	14,5	7,5	11,5	1,5	2,2							
-	-	-	-	-	-	-	-	2,2	3,2							
-	-	-	-	-	-	-	-	3	4,5							
-	-	-	-	-	-	-	-	4	5,5							
-	-	-	-	-	-	-	-	5,5	7,5							
-	-	-	-	-	-	-	-	7,5	10							
5,5	24,2	11	24	11	21	7,5	14	11	13	44	40	32	27	130B2835	130B2836*	130B2837
7,5	30,8	15	32	15	27	11	19	15	18							
-	-	18,5	37,5	18,5	34	15	23	18,5	22							
-	-	22	44	22	40	18,5	28	22	27							
11	46,2	30	61	30	52	30	43	30	34	90	80	58	54	130B2838	130B2839*	130B2840
15	59,4	37	73	37	65	37	54	37	41							
18,5	74,8	45	90	55	80	45	65	45	52							
22	88	-	-	-	-	-	-	-	-							
-	-	-	-	-	-	-	-	55	62	106	105	94	86	130B2841	130B2842*	130B2843
-	-	55	106	75	105	55	87	75	83							
30	115	75	147	90	130	75	113	90	108	177	160	131	108	130B2844	130B2845*	130B2846
37	143	90	177	-	-	90	137	-	-							
45	170	-	-	-	-	-	-	-	-							

Tabla 6.26 Filtros dU/dt para 200-690 V

1) Tamaños de protección A3 específicos compatibles con el montaje en zonas de caída y estilo libro. Conexión de cable apantallado fijo al convertidor de frecuencia.

Parámetro	Ajuste
14-01 Frecuencia conmutación	No se recomienda una frecuencia de conmutación de funcionamiento mayor que la especificada por el filtro individual.
14-55 Filtro de salida	[0] Sin filtro
14-56 Capacitance Output Filter	Sin uso
14-57 Inductance Output Filter	Sin uso

Tabla 6.27 Ajustes de parámetros para el funcionamiento del filtro dU/dt

## 6.2.10 Filtros de modo común

Tamaño de la protección	Número de pedido	Dimensiones del núcleo					Peso [kg]
		W	w	H	h	d	
A y B	130B3257	60	43	40	25	22,3	0,25
C1	130B7679	82,8	57,5	45,5	20,6	33	
C2, C3 y C4	130B3258	102	69	61	28	37	1,6
D	130B3259	189	143	126	80	37	2,45

Tabla 6.28 Filtros de modo común, números de pedido

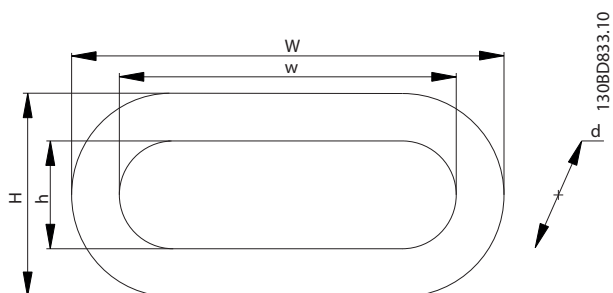


Ilustración 6.4 Núcleo HF-CM



## 7 Especificaciones

### 7.1 Datos eléctricos

#### 7.1.1 Fuente de alimentación de red 1 × 200-240 V CA

Designación de tipo	P1K1	P1K5	P2K2	P3K0	P3K7	P5K5	P7K5	P15K	P22K
Eje de salida típico [kW]	1,1	1,5	2,2	3,0	3,7	5,5	7,5	15	22
Eje de salida típico a 240 V [CV]	1,5	2,0	2,9	4,0	4,9	7,5	10	20	30
Clasificación de protección IP20/chasis	A3	-	-	-	-	-	-	-	-
Clasificación de protección IP21 / tipo 1	-	B1	B1	B1	B1	B1	B2	C1	C2
Clasificación de protección IP55 / tipo 12	A5	B1	B1	B1	B1	B1	B2	C1	C2
Clasificación de protección IP66/NEMA 4X	A5	B1	B1	B1	B1	B1	B2	C1	C2
<b>Intensidad de salida</b>									
Continua (3 × 200-240 V) [A]	6,6	7,5	10,6	12,5	16,7	24,2	30,8	59,4	88
Intermitente(3 × 200-240 V) [A]	7,3	8,3	11,7	13,8	18,4	26,6	33,4	65,3	96,8
Continua kVA a 208 V [kVA]	2,4	2,7	3,8	4,5	6,0	8,7	11,1	21,4	31,7
<b>Intensidad de entrada máxima</b>									
Continua (1 × 200-240 V) [A]	12,5	15	20,5	24	32	46	59	111	172
Intermitente (1 × 200-240 V) [A]	13,8	16,5	22,6	26,4	35,2	50,6	64,9	122,1	189,2
Fusibles previos máximos [A]	20	30	40	40	60	80	100	150	200
<b>Especificaciones adicionales</b>									
Sección transversal máxima del cable (red, motor, freno) [mm <sup>2</sup> ] ([AWG])	0,2-4 (4-10)					10 (7)	35 (2)	50 (1/0)	95 (4/0)
Sección transversal máxima del cable <sup>2)</sup> para red con interruptor de desconexión [mm <sup>2</sup> ] ([AWG])	16 (6)	16 (6)	16 (6)	16 (6)	16 (6)	16 (6)	25 (3)	50 (1/0)	2 × 50 (2 × 1/0) <sup>9) 10)</sup>
Sección transversal máxima del cable <sup>2)</sup> para red sin interruptor de desconexión [mm <sup>2</sup> ] ([AWG])	16 (6)	16 (6)	16 (6)	16 (6)	16 (6)	16 (6)	25 (3)	50 (1/0)	95 (4/0)
Temperatura nominal del aislamiento del cable [°C]	75	75	75	75	75	75	75	75	75
Pérdida de potencia estimada <sup>3)</sup> a carga nominal máxima [W] <sup>4)</sup>	44	30	44	60	74	110	150	300	440
Eficiencia <sup>5)</sup>	0,98	0,98	0,98	0,98	0,98	0,98	0,98	0,98	0,98

7

Tabla 7.1 Fuente de alimentación de red 1 × 200-240 V CA, sobrecarga normal del 110 % durante 1 minuto, P1K1-P22K

7.1.2 Fuente de alimentación de red 3 × 200-240 V CA

Designación de tipo	PK25		PK37		PK55		PK75	
	HO	NO	HO	NO	HO	NO	HO	NO
Sobrecarga alta/normal <sup>1)</sup>								
Eje de salida típico [kW]	0,25		0,37		0,55		0,75	
Eje de salida típico a 208 V [CV]	0,34		0,5		0,75		1	
Clasificación de protección IP20/chasis <sup>6)</sup>	A2		A2		A2		A2	
Clasificación de protección IP21 / tipo 1	A2		A2		A2		A2	
Clasificación de protección IP55 / tipo 12	A4/A5		A4/A5		A4/A5		A4/A5	
Clasificación de protección IP66/NEMA 4X	A4/A5		A4/A5		A4/A5		A4/A5	
<b>Intensidad de salida</b>								
Continua (3 × 200-240 V) [A]	1,8		2,4		3,5		4,6	
Intermitente(3 × 200-240 V) [A]	2,7	2,0	3,6	2,6	5,3	3,9	6,9	5,1
Continua kVA a 208 V [kVA]	0,65		0,86		1,26		1,66	
<b>Intensidad de entrada máxima</b>								
Continua (3 × 200-240 V) [A]	1,6		2,2		3,2		4,1	
Intermitente(3 × 200-240 V) [A]	2,4	1,8	3,3	2,4	4,8	3,5	6,2	4,5
Fusibles previos máximos [A]	10		10		10		10	
<b>Especificaciones adicionales</b>								
Sección transversal máxima del cable <sup>2)</sup> para red, motor, freno y carga compartida [mm <sup>2</sup> ] ([AWG])	4, 4, 4 (12, 12, 12) (mínimo 0,2 [24])							
Sección transversal máxima del cable <sup>2)</sup> con desconexión de la red [mm <sup>2</sup> ] ([AWG])	6, 4, 4 (10, 12, 12)							
Pérdida de potencia estimada <sup>3)</sup> a carga nominal máxima [W] <sup>4)</sup>	21		29		42		54	
Eficiencia <sup>5)</sup>	0,94		0,94		0,95		0,95	

Tabla 7.2 Fuente de alimentación de red 3 × 200-240 V CA, PK25–PK75

Designación de tipo	P1K1		P1K5		P2K2		P3K0		P3K7	
	HO	NO	HO	NO	HO	NO	HO	NO	HO	NO
Sobrecarga alta/normal <sup>1)</sup>										
Eje de salida típico [kW]	1,1		1,5		2,2		3,0		3,7	
Eje de salida típico a 208 V [CV]	1,5		2		3		4		5	
Clasificación de protección IP20/chasis <sup>6)</sup>	A2		A2		A2		A3		A3	
Clasificación de protección IP21 / tipo 1	A2		A2		A2		A3		A3	
Clasificación de protección IP55 / tipo 12	A4/A5		A4/A5		A4/A5		A5		A5	
Clasificación de protección IP66/NEMA 4X	A4/A5		A4/A5		A4/A5		A5		A5	
<b>Intensidad de salida</b>										
Continua (3 × 200-240 V) [A]	6,6		7,5		10,6		12,5		16,7	
Intermitente(3 × 200-240 V) [A]	9,9	7,3	11,3	8,3	15,9	11,7	18,8	13,8	25	18,4
Continua kVA a 208 V [kVA]	2,38		2,70		3,82		4,50		6,00	
<b>Intensidad de entrada máxima</b>										
Continua (3 × 200-240 V) [A]	5,9		6,8		9,5		11,3		15,0	
Intermitente(3 × 200-240 V) [A]	8,9	6,5	10,2	7,5	14,3	10,5	17,0	12,4	22,5	16,5
Fusibles previos máximos [A]	20		20		20		32		32	
<b>Especificaciones adicionales</b>										
Sección transversal máxima del cable <sup>2)</sup> para red, motor, freno y carga compartida [mm <sup>2</sup> ] ([AWG])	4, 4, 4 (12, 12, 12) (mínimo 0,2 [24])									
Sección transversal máxima del cable <sup>2)</sup> con desconexión de la red [mm <sup>2</sup> ] ([AWG])	6, 4, 4 (10, 12, 12)									
Pérdida de potencia estimada <sup>3)</sup> a carga nominal máxima [W] <sup>4)</sup>	63		82		116		155		185	
Eficiencia <sup>5)</sup>	0,96		0,96		0,96		0,96		0,96	

**7**
**Tabla 7.3 Fuente de alimentación de red 3 × 200-240 V CA, P1K1-P3K7**

Designación de tipo	P5K5		P7K5		P11K		P15K	
	HO	NO	HO	NO	HO	NO	HO	NO
Sobrecarga alta/normal <sup>1)</sup>	HO	NO	HO	NO	HO	NO	HO	NO
Eje de salida típico [kW]	3,7	5,5	5,5	7,5	7,5	11	11	15
Eje de salida típico a 208 V [CV]	5,0	7,5	7,5	10	10	15	15	20
IP20/chasis <sup>7)</sup>	B3		B3		B3		B4	
Clasificación de protección IP21 / tipo 1	B1		B1		B1		B2	
Clasificación de protección IP55 / tipo 12	B1		B1		B1		B2	
Clasificación de protección IP66/NEMA 4X	B1		B1		B1		B2	
<b>Intensidad de salida</b>								
Continua (3 × 200-240 V) [A]	16,7	24,2	24,2	30,8	30,8	46,2	46,2	59,4
Intermitente(3 × 200-240 V) [A]	26,7	26,6	38,7	33,9	49,3	50,8	73,9	65,3
Continua kVA a 208 V [kVA]	6,0	8,7	8,7	11,1	11,1	16,6	16,6	21,4
<b>Intensidad de entrada máxima</b>								
Continua (3 × 200-240 V) [A]	15,0	22,0	22,0	28,0	28,0	42,0	42,0	54,0
Intermitente(3 × 200-240 V) [A]	24,0	24,2	35,2	30,8	44,8	46,2	67,2	59,4
Fusibles previos máximos [A]	63		63		63		80	
<b>Especificaciones adicionales</b>								
Sección transversal máxima del cable IP20 <sup>2)</sup> para red, motor, freno y carga compartida [mm <sup>2</sup> ] ([AWG])	10, 10, - (8, 8, -)		10, 10, - (8, 8, -)		10, 10, - (8, 8, -)		35, -, - (2, -, -)	
Sección transversal máxima del cable con clasificación de protección IP21 <sup>2)</sup> para red, freno y carga compartida [mm <sup>2</sup> ]([AWG])	16, 10, 16 (6, 8, 6)		16, 10, 16 (6, 8, 6)		16, 10, 16 (6, 8, 6)		35, -, - (2, -, -)	
Sección transversal máxima del cable con clasificación de protección IP21 <sup>2)</sup> para motor [mm <sup>2</sup> ] ([AWG])	10, 10, - (8, 8, -)		10, 10, - (8, 8, -)		10, 10, - (8, 8, -)		35, 25, 25 (2, 4, 4)	
Sección transversal máxima del cable <sup>2)</sup> con desconexión de la red [mm <sup>2</sup> ] ([AWG])	16, 10, 10 (6, 8, 8)						35 (2)	
Pérdida de potencia estimada <sup>3)</sup> a carga nominal máxima [W] <sup>4)</sup>	239	310	239	310	371	514	463	602
Eficiencia <sup>5)</sup>	0,96		0,96		0,96		0,96	

**Tabla 7.4 Fuente de alimentación de red 3 × 200-240 V CA, P5K5-P15K**

Designación de tipo	P18K		P22K		P30K		P37K		P45K	
	HO	NO	HO	NO	HO	NO	HO	NO	HO	NO
Sobrecarga alta/normal <sup>1)</sup>	HO	NO	HO	NO	HO	NO	HO	NO	HO	NO
Eje de salida típico [kW]	15	18,5	18,5	22	22	30	30	37	37	45
Eje de salida típico a 208 V [CV]	20	25	25	30	30	40	40	50	50	60
Clasificación de protección IP20/chasis <sup>7)</sup>	B4		C3		C3		C4		C4	
Clasificación de protección IP21 / tipo 1										
Clasificación de protección IP55 / tipo 12	C1		C1		C1		C2		C2	
Clasificación de protección IP66/NEMA 4X										
<b>Intensidad de salida</b>										
Continua (3 × 200-240 V) [A]	59,4	74,8	74,8	88,0	88,0	115	115	143	143	170
Intermitente(3 × 200-240 V) [A]	89,1	82,3	112	96,8	132	127	173	157	215	187
Continua kVA a 208 V [kVA]	21,4	26,9	26,9	31,7	31,7	41,4	41,4	51,5	51,5	61,2
<b>Intensidad de entrada máxima</b>										
Continua (3 × 200-240 V) [A]	54,0	68,0	68,0	80,0	80,0	104	104	130	130	154,0
Intermitente(3 × 200-240 V) [A]	81,0	74,8	102	88,0	120	114	156	143	195	169,0
Fusibles previos máximos [A]	125		125		160		200		250	
<b>Especificaciones adicionales</b>										
Sección transversal máxima del cable con clasificación de protección IP20 para red, motor, freno y carga compartida [mm <sup>2</sup> ] ([AWG])	35 (2)		50 (1)		50 (1)		150 (300 MCM)		150 (300 MCM)	
Sección transversal máxima de cable con clasificaciones de protección IP21, IP55 e IP66 para red y motor [mm <sup>2</sup> ] ([AWG])	50 (1)		50 (1)		50 (1)		150 (300 MCM)		150 (300 MCM)	
Sección transversal máxima de cable con clasificaciones de protección IP21, IP55 e IP66 para freno y carga compartida [mm <sup>2</sup> ] ([AWG])	50 (1)		50 (1)		50 (1)		95 (3/0)		95 (3/0)	
Sección transversal máxima del cable <sup>2)</sup> para desconexión [mm <sup>2</sup> ] ([AWG])			50, 35, 35 (1, 2, 2)				95, 70, 70 (3/0, 2/0, 2/0)		185, 150, 120 (350 MCM, 300 MCM, 4/0)	
Pérdida de potencia estimada <sup>3)</sup> a carga nominal máxima [W] <sup>4)</sup>	624	737	740	845	874	1140	1143	1353	1400	1636
Eficiencia <sup>5)</sup>	0,96		0,97		0,97		0,97		0,97	

**7**
**Tabla 7.5 Fuente de alimentación de red 3 × 200-240 V CA, P18K-P45K**

**7.1.3 Fuente de alimentación de red 1 × 380-480 V CA**

<b>Designación de tipo</b>	<b>P7K5</b>	<b>P11K</b>	<b>P18K</b>	<b>P37K</b>
Eje de salida típico [kW]	7,5	11	18,5	37
Eje de salida típico a 240 V [CV]	10	15	25	50
Clasificación de protección IP21 / tipo 1	B1	B2	C1	C2
Clasificación de protección IP55 / tipo 12	B1	B2	C1	C2
Clasificación de protección IP66/NEMA 4X	B1	B2	C1	C2
<b>Intensidad de salida</b>				
Continua (3 × 380-440 V) [A]	16	24	37,5	73
Intermitente (3 × 380-440 V) [A]	17,6	26,4	41,2	80,3
Continua (3 × 441-480 V) [A]	14,5	21	34	65
Intermitente (3 × 441-480 V) [A]	15,4	23,1	37,4	71,5
Continua kVA a 400 V [kVA]	11,0	16,6	26	50,6
Continua kVA a 460 V [kVA]	11,6	16,7	27,1	51,8
<b>Intensidad de entrada máxima</b>				
Continua (1 × 380-440 V) [A]	33	48	78	151
Intermitente (1 × 380-440 V) [A]	36	53	85,5	166
Continua (1 × 441-480 V) [A]	30	41	72	135
Intermitente (1 × 441-480 V) [A]	33	46	79,2	148
Fusibles previos máximos [A]	63	80	160	250
<b>Especificaciones adicionales</b>				
Sección transversal máxima del cable para red, motor y freno [mm <sup>2</sup> ] ((AWG))	10 (7)	35 (2)	50 (1/0)	120 (4/0)
Pérdida de potencia estimada <sup>3)</sup> a carga nominal máxima [W] <sup>4)</sup>	300	440	740	1480
Eficiencia <sup>5)</sup>	0,96	0,96	0,96	0,96

**Tabla 7.6 Fuente de alimentación de red 1 × 380-480 V CA, sobrecarga normal del 110 % durante 1 minuto, P7K5-P37K**

7.1.4 Fuente de alimentación de red 3 × 380-480 V CA

Designación de tipo	PK37		PK55		PK75		P1K1		P1K5	
	HO	NO	HO	NO	HO	NO	HO	NO	HO	NO
Sobrecarga alta/normal <sup>1)</sup>										
Eje de salida típico [kW]	0,37		0,55		0,75		1,1		1,5	
Eje de salida típico a 460 V [CV]	0,5		0,75		1,0		1,5		2,0	
Clasificación de protección IP20/ chasis <sup>6)</sup>	A2		A2		A2		A2		A2	
Clasificación de protección IP55 / tipo 12 Clasificación de protección IP66/ NEMA 4X	A4/A5		A4/A5		A4/A5		A4/A5		A4/A5	
<b>Intensidad de salida</b>										
Continua (3 × 380-440 V) [A]	1,3		1,8		2,4		3,0		4,1	
Intermitente (3 × 380-440 V) [A]	2,0	1,4	2,7	2,0	3,6	2,6	4,5	3,3	6,2	4,5
Continua (3 × 441-480 V) [A]	1,2		1,6		2,1		2,7		3,4	
Intermitente (3 × 441-480 V) [A]	1,8	1,3	2,4	1,8	3,2	2,3	4,1	3,0	5,1	3,7
Continua kVA a 400 V [kVA]	0,9		1,3		1,7		2,1		2,8	
Continua kVA a 460 V [kVA]	0,9		1,3		1,7		2,4		2,7	
<b>Intensidad de entrada máxima</b>										
Continua (3 × 380-440 V) [A]	1,2		1,6		2,2		2,7		3,7	
Intermitente (3 × 380-440 V) [A]	1,8	1,3	2,4	1,8	3,3	2,4	4,1	3,0	5,6	4,1
Continua (3 × 441-480 V) [A]	1,0		1,4		1,9		2,7		3,1	
Intermitente (3 × 441-480 V) [A]	1,5	1,1	2,1	1,5	2,9	2,1	4,1	3,0	4,7	3,4
Fusibles previos máximos [A]	10		10		10		10		10	
<b>Especificaciones adicionales</b>										
Sección transversal máxima de cable con clasificaciones de protección IP20 e IP21 <sup>2)</sup> para red, motor, freno y carga compartida [mm <sup>2</sup> ] ([AWG])	4, 4, 4 (12, 12, 12) (mínimo 0,2 [24])									
Sección transversal máxima de cable con clasificaciones de protección IP55 e IP66 <sup>2)</sup> para red, motor, freno y carga compartida [mm <sup>2</sup> ] ([AWG])	4, 4, 4 (12, 12, 12)									
Sección transversal máxima del cable <sup>2)</sup> para desconexión [mm <sup>2</sup> ] ([AWG])	6, 4, 4 (10, 12, 12)									
Pérdida de potencia estimada <sup>3)</sup> con carga nominal máxima [W] <sup>4)</sup>	35		42		46		58		62	
Eficiencia <sup>5)</sup>	0,93		0,95		0,96		0,96		0,97	

7

Tabla 7.7 Fuente de alimentación de red 3 × 380-480 V CA, PK37-P1K5

Designación de tipo	P2K2		P3K0		P4K0		P5K5		P7K5	
	HO	NO	HO	NO	HO	NO	HO	NO	HO	NO
Sobrecarga alta/normal <sup>1)</sup>										
Eje de salida típico [kW]	2,2		3,0		4,0		5,5		7,5	
Eje de salida típico a 460 V [CV]	2,9		4,0		5,3		7,5		10	
Clasificación de protección IP20/ chasis <sup>6)</sup>	A2		A2		A2		A3		A3	
Clasificación de protección IP55 / tipo 12 Clasificación de protección IP66/ NEMA 4X	A4/A5		A4/A5		A4/A5		A5		A5	
<b>Intensidad de salida</b>										
Continua (3 × 380-440 V) [A]	5,6		7,2		10		13		16	
Intermitente (3 × 380-440 V) [A]	8,4	6,2	10,8	7,9	15,0	11,0	19,5	14,3	24,0	17,6
Continua (3 × 441-480 V) [A]	4,8		6,3		8,2		11		14,5	
Intermitente (3 × 441-480 V) [A]	7,2	5,3	9,5	6,9	12,3	9,0	16,5	12,1	21,8	16,0
Continua kVA a 400 V [kVA]	3,9		5,0		6,9		9,0		11,0	
Continua kVA a 460 V [kVA]	3,8		5,0		6,5		8,8		11,6	
<b>Intensidad de entrada máxima</b>										
Continua (3 × 380-440 V) [A]	5,0		6,5		9,0		11,7		14,4	
Intermitente (3 × 380-440 V) [A]	7,5	5,5	9,8	7,2	13,5	9,9	17,6	12,9	21,6	15,8
Continua (3 × 441-480 V) [A]	4,3		5,7		7,4		9,9		13,0	
Intermitente (3 × 441-480 V) [A]	6,5	4,7	8,6	6,3	11,1	8,1	14,9	10,9	19,5	14,3
Fusibles previos máximos [A]	20		20		20		30		30	
<b>Especificaciones adicionales</b>										
Sección transversal máxima de cable con clasificaciones de protección IP20 e IP21 <sup>2)</sup> para red, motor, freno y carga compartida [mm <sup>2</sup> ] ((AWG))	4, 4, 4 (12, 12, 12) (mínimo 0,2 [24])									
Sección transversal máxima de cable con clasificaciones de protección IP55 e IP66 <sup>2)</sup> para red, motor, freno y carga compartida [mm <sup>2</sup> ] ((AWG))	4, 4, 4 (12, 12, 12)									
Sección transversal máxima del cable <sup>2)</sup> para desconexión [mm <sup>2</sup> ] ((AWG))	6, 4, 4 (10, 12, 12)									
Pérdida de potencia estimada <sup>3)</sup> con carga nominal máxima [W] <sup>4)</sup>	88		116		124		187		225	
Eficiencia <sup>5)</sup>	0,97		0,97		0,97		0,97		0,97	

**Tabla 7.8 Fuente de alimentación de red 3 × 380-480 V CA, P2K2-P7K5**



Designación de tipo	P11K		P15K		P18K		P22K		P30K	
	HO	NO	HO	NO	HO	NO	HO	NO	HO	NO
Sobrecarga alta/normal <sup>1)</sup>	HO	NO	HO	NO	HO	NO	HO	NO	HO	NO
Eje de salida típico [kW]	7,5	11	11	15	15	18,5	22,0	22,0	22,0	30
Eje de salida típico a 460 V [CV]	10	15	15	20	20	25	30	30	30	40
Clasificación de protección IP20/ chasis <sup>7)</sup>	B3		B3		B3		B4			B4
Clasificación de protección IP21 / tipo 1	B1		B1		B1		B2		B2	
Clasificación de protección IP55 / tipo 12 Clasificación de protección IP66/ NEMA 4X	B1		B1		B1		B2		B2	
<b>Intensidad de salida</b>										
Continua (3 × 380-440 V) [A]	-	24	24	32	32	37,5	37,5	44	44	61
Intermitente (60 s de sobrecarga) (3 × 380-440 V) [A]	-	26,4	38,4	35,2	51,2	41,3	60	48,4	70,4	67,1
Continua (3 × 441-480 V) [A]	-	21	21	27	27	34	34	40	40	52
Intermitente (60 s de sobrecarga) (3 × 441-480 V) [A]	-	23,1	33,6	29,7	43,2	37,4	54,4	44	64	61,6
Continua kVA a 400 V [kVA]	-	16,6	16,6	22,2	22,2	26	26	30,5	30,5	42,3
Continua kVA a 460 V [kVA]	-	16,7	16,7	21,5	21,5	27,1	27,1	31,9	31,9	41,4
<b>Intensidad de entrada máxima</b>										
Continua (3 × 380-440 V) [A]	-	22	22	29	29	34	34	40	40	55
Intermitente (60 s de sobrecarga) (3 × 380-440 V) [A]	-	24,2	35,2	31,9	46,4	37,4	54,4	44	64	60,5
Continua (3 × 441-480 V) [A]	-	19	19	25	25	31	31	36	36	47
Intermitente (60 s de sobrecarga) (3 × 441-480 V) [A]	-	20,9	30,4	27,5	40	34,1	49,6	39,6	57,6	51,7
Fusibles previos máximos [A]	-	63		63		63		63		80
<b>Especificaciones adicionales</b>										
Sección transversal máxima de cable con clasificaciones de protección IP21, IP55 e IP66 <sup>2)</sup> para red, freno y carga compartida [mm <sup>2</sup> ] ([AWG])	16, 10, 16 (6, 8, 6)						35, -, - (2, -, -)			
Sección transversal máxima de cable con clasificaciones de protección IP21, IP55 e IP66 <sup>2)</sup> para motor [mm <sup>2</sup> ] ([AWG])	10, 10,- (8, 8,-)						35, 25, 25 (2, 4, 4)			
Sección transversal máxima de cable con clasificaciones de protección IP20 <sup>2)</sup> para red, motor, freno y carga compartida [mm <sup>2</sup> ] ([AWG])	10, 10,- (8, 8,-)						35, -, - (2, -, -)			
Sección transversal máxima del cable <sup>2)</sup> para desconexión [mm <sup>2</sup> ] ([AWG])	16, 10, 10 (6, 8, 8)									
Pérdida de potencia estimada <sup>3)</sup> con carga nominal máxima [W] <sup>4)</sup>	291	392	291	392	379	465	444	525	547	739
Eficiencia <sup>5)</sup>	0,98		0,98		0,98		0,98		0,98	

**7**
**Tabla 7.9 Fuente de alimentación de red 3 × 380-480 V CA, P11K-P30K**

Designación de tipo	P37K		P45K		P55K		P75K		P90K	
	HO	NO	HO	NO	HO	NO	HO	NO	HO	NO
Sobrecarga alta/normal <sup>1)</sup>	HO	NO	HO	NO	HO	NO	HO	NO	HO	NO
Eje de salida típico [kW]	30	37	37	45	45	55	55	75	75	90
Eje de salida típico a 460 V [CV]	40	50	50	60	60	75	75	100	100	125
Clasificación de protección IP20/ chasis <sup>6)</sup>	B4		C3		C3		C4		C4	
Clasificación de protección IP21 / tipo 1	C1		C1		C1		C2		C2	
Clasificación de protección IP55 / tipo 12 Clasificación de protección IP66/ NEMA 4X	C1		C1		C1		C2		C2	
<b>Intensidad de salida</b>										
Continua (3 × 380-440 V) [A]	61	73	73	90	90	106	106	147	147	177
Intermitente (60 s de sobrecarga) (3 × 380-440 V) [A]	91,5	80,3	110	99	135	117	159	162	221	195
Continua (3 × 441-480 V) [A]	52	65	65	80	80	105	105	130	130	160
Intermitente (60 s de sobrecarga) (3 × 441-480 V) [A]	78	71,5	97,5	88	120	116	158	143	195	176
Continua kVA a 400 V [kVA]	42,3	50,6	50,6	62,4	62,4	73,4	73,4	102	102	123
Continua kVA a 460 V [kVA]	41,4	51,8	51,8	63,7	63,7	83,7	83,7	104	103,6	128
<b>Intensidad de entrada máxima</b>										
Continua (3 × 380-440 V) [A]	55	66	66	82	82	96	96	133	133	161
Intermitente (60 s de sobrecarga) (3 × 380-440 V) [A]	82,5	72,6	99	90,2	123	106	144	146	200	177
Continua (3 × 441-480 V) [A]	47	59	59	73	73	95	95	118	118	145
Intermitente (60 s de sobrecarga) (3 × 441-480 V) [A]	70,5	64,9	88,5	80,3	110	105	143	130	177	160
Fusibles previos máximos [A]	100		125		160		250		250	
<b>Especificaciones adicionales</b>										
Sección transversal máxima del cable con clasificación de protección IP20 para red y motor [mm <sup>2</sup> ] ([AWG])	35 (2)		50 (1)		50 (1)		150 (300 MCM)		150 (300 MCM)	
Sección transversal máxima del cable con clasificación de protección IP20 para freno y carga compartida [mm <sup>2</sup> ] ([AWG])	35 (2)		50 (1)		50 (1)		95 (4/0)		95 (4/0)	
Sección transversal máxima de cable con clasificaciones de protección IP21, IP55 e IP66 para red y motor [mm <sup>2</sup> ] ([AWG])	50 (1)		50 (1)		50 (1)		150 (300 MCM)		150 (300 MCM)	
Sección transversal máxima de cable con clasificaciones de protección IP21, IP55 e IP66 para freno y carga compartida [mm <sup>2</sup> ] ([AWG])	50 (1)		50 (1)		50 (1)		95 (3/0)		95 (3/0)	
Sección transversal máxima del cable <sup>2)</sup> con desconexión de la red [mm <sup>2</sup> ] ([AWG])			50, 35, 35 (1, 2, 2)				95, 70, 70 (3/0, 2/0, 2/0)		185, 150, 120 (350 MCM, 300 MCM, 4/0)	
Pérdida de potencia estimada <sup>3)</sup> con carga nominal máxima [W] <sup>4)</sup>	570	698	697	843	891	1083	1022	1384	1232	1474
Eficiencia <sup>5)</sup>	0,98		0,98		0,98		0,98		0,99	

**Tabla 7.10 Fuente de alimentación de red 3 × 380-480 V CA, P37K-P90K**

7.1.5 Fuente de alimentación de red 3 × 525-600 V CA

Designación de tipo	PK75		P1K1		P1K5		P2K2	
	HO	NO	HO	NO	HO	NO	HO	NO
Sobrecarga alta/normal <sup>1)</sup>	HO	NO	HO	NO	HO	NO	HO	NO
Eje de salida típico [kW]	0,75		1,1		1,5		2,2	
Eje de salida típico [CV]	1		1,5		2		3	
Clasificación de protección IP20/chasis Clasificación de protección IP21 / tipo 1	A3		A3		A3		A3	
Clasificación de protección IP55 / tipo 12	A5		A5		A5		A5	
<b>Intensidad de salida</b>								
Continua (3 × 525-550 V) [A]	1,8		2,6		2,9		4,1	
Intermitente (3 × 525-550 V) [A]	2,7	2,0	3,9	2,9	4,4	3,2	6,2	4,5
Continua (3 × 551-600 V) [A]	1,7		2,4		2,7		3,9	
Intermitente (3 × 551-600 V) [A]	2,6	1,9	3,6	2,6	4,1	3,0	5,9	4,3
Continua kVA a 550 V [kVA]	1,7		2,5		2,8		3,9	
Continua kVA a 550 V [kVA]	1,7		2,4		2,7		3,9	
<b>Intensidad de entrada máxima</b>								
Continua (3 × 525-600 V) [A]	1,7		2,4		2,7		4,1	
Intermitente (3 × 525-600 V) [A]	2,6	1,9	3,6	2,6	4,1	3,0	6,2	4,5
Fusibles previos máximos [A]	10		10		10		20	
<b>Especificaciones adicionales</b>								
Sección transversal máxima del cable <sup>2)</sup> para red, motor, freno y carga compartida [mm <sup>2</sup> ] ([AWG])	4,4,4 (12,12,12) (mínimo 0,2 [24])							
Sección transversal máxima del cable <sup>2)</sup> con desconexión de la red [mm <sup>2</sup> ] ([AWG])	6,4,4 (10,12,12)							
Pérdida de potencia estimada <sup>3)</sup> con carga nominal máxima [W] <sup>4)</sup>	35		50		65		92	
Eficiencia <sup>5)</sup>	0,97		0,97		0,97		0,97	

7

Tabla 7.11 Fuente de alimentación de red 3 × 525-600 V CA, PK75-P2K2

Designación de tipo	P3K0		P4K0		P5K5		P7K5	
	HO	NO	HO	NO	HO	NO	HO	NO
Sobrecarga alta/normal <sup>1)</sup>								
Eje de salida típico [kW]	3,0		4,0		5,5		7,5	
Eje de salida típico [CV]	4		5		7,5		10	
Clasificación de protección IP20/ chasis	A2		A2		A3		A3	
Clasificación de protección IP21 / tipo 1	A2		A2		A3		A3	
IP55 / Tipo 12	A5		A5		A5		A5	
<b>Intensidad de salida</b>								
Continua (3 × 525-550 V) [A]	5,2		6,4		9,5		11,5	
Intermitente (3 × 525-550 V) [A]	7,8	5,7	9,6	7,0	14,3	10,5	17,3	12,7
Continua (3 × 551-600 V) [A]	4,9		6,1		9,0		11,0	
Intermitente (3 × 551-600 V) [A]	7,4	5,4	9,2	6,7	13,5	9,9	16,5	12,1
Continua kVA a 550 V [kVA]	5,0		6,1		9,0		11,0	
Continua kVA a 550 V [kVA]	4,9		6,1		9,0		11,0	
<b>Intensidad de entrada máxima</b>								
Continua (3 × 525-600 V) [A]	5,2		5,8		8,6		10,4	
Intermitente (3 × 525-600 V) [A]	7,8	5,7	8,7	6,4	12,9	9,5	15,6	11,4
Fusibles previos máximos [A]	20		20		32		32	
<b>Especificaciones adicionales</b>								
Sección transversal máxima del cable <sup>2)</sup> para red, motor, freno y carga compartida [mm <sup>2</sup> ] ([AWG])	4,4,4 (12,12,12) (mínimo 0,2 [24])							
Sección transversal máxima del cable <sup>2)</sup> con desconexión de la red [mm <sup>2</sup> ] ([AWG])	6,4,4 (10,12,12)							
Pérdida de potencia estimada <sup>3)</sup> con carga nominal máxima [W] <sup>4)</sup>	122		145		195		261	
Eficiencia <sup>5)</sup>	0,97		0,97		0,97		0,97	

**Tabla 7.12 Fuente de alimentación de red 3 × 525-600 V CA, P3K0-P7K5**

Designación de tipo	P11K		P15K		P18K		P22K		P30K		P37K	
	HO	NO	HO	NO	HO	NO	HO	NO	HO	NO	HO	NO
Sobrecarga alta/normal <sup>1)</sup>	HO	NO	HO	NO	HO	NO	HO	NO	HO	NO	HO	NO
Eje de salida típico [kW]	7,5	11	11	15	15	18,5	18,5	22	22	30	30	37
Eje de salida típico [CV]	10	15	15	20	20	25	25	30	30	40	40	50
Clasificación de protección IP20/ chasis	B3		B3		B3		B4		B4		B4	
Clasificación de protección IP21 / tipo 1 Clasificación de protección IP55 / tipo 12 Clasificación de protección IP66/ NEMA 4X	B1		B1		B1		B2		B2		C1	
<b>Intensidad de salida</b>												
Continua (3 × 525-550 V) [A]	11,5	19	19	23	23	28	28	36	36	43	43	54
Intermitente (3 × 525-550 V) [A]	18,4	21	30	25	37	31	45	40	58	47	65	59
Continua (3 × 551-600 V) [A]	11	18	18	22	22	27	27	34	34	41	41	52
Intermitente (3 × 551-600 V) [A]	17,6	20	29	24	35	30	43	37	54	45	62	57
Continua kVA a 550 V [kVA]	11	18,1	18,1	21,9	21,9	26,7	26,7	34,3	34,3	41,0	41,0	51,4
Continua kVa a 575 V [kVA]	11	17,9	17,9	21,9	21,9	26,9	26,9	33,9	33,9	40,8	40,8	51,8
<b>Intensidad de entrada máxima</b>												
Continua a 550 V [A]	10,4	17,2	17,2	20,9	20,9	25,4	25,4	32,7	32,7	39	39	49
Intermitente a 550 V [A]	16,6	19	28	23	33	28	41	36	52	43	59	54
Continua a 575 V [A]	9,8	16	16	20	20	24	24	31	31	37	37	47
Intermitente a 575 V [A]	15,5	17,6	26	22	32	27	39	34	50	41	56	52
Fusibles previos máximos [A]	40		40		50		60		80		100	
<b>Especificaciones adicionales</b>												
Sección transversal máxima de cable con clasificación de protección IP20 <sup>2)</sup> para red, motor, freno y carga compartida [mm <sup>2</sup> ] ([AWG])	10, 10,- (8, 8,-)						35,-,- (2,-,-)					
Sección transversal máxima de cable con clasificaciones de protección IP21, IP55 e IP66 <sup>2)</sup> para red, freno y carga compartida [mm <sup>2</sup> ] ([AWG])	16, 10, 10 (6, 8, 8)						35,-,- (2,-,-)					
Sección transversal máxima de cable con clasificaciones de protección IP21, IP55 e IP66 <sup>2)</sup> para motor [mm <sup>2</sup> ] ([AWG])	10, 10,- (8, 8,-)						35, 25, 25 (2, 4, 4)					
Sección transversal máxima del cable <sup>2)</sup> con desconexión de la red [mm <sup>2</sup> ] ([AWG])	16, 10, 10 (6, 8, 8)						50, 35, 35 (1, 2, 2)					
Pérdida de potencia estimada <sup>3)</sup> con carga nominal máxima [W] <sup>4)</sup>	220	300	220	300	300	370	370	440	440	600	600	740
Eficiencia <sup>5)</sup>	0,98		0,98		0,98		0,98		0,98		0,98	

**7**
**Tabla 7.13 Fuente de alimentación de red 3 × 525-600 V CA, P11K-P37K**

Designación de tipo	P45K		P55K		P75K		P90K	
Sobrecarga alta/normal <sup>1)</sup>	HO	NO	HO	NO	HO	NO	HO	NO
Eje de salida típico [kW]	37	45	45	55	55	75	75	90
Eje de salida típico [CV]	50	60	60	75	75	100	100	125
Clasificación de protección IP20/chasis	C3		C3		C4		C4	
Clasificación de protección IP21 / tipo 1								
Clasificación de protección IP55 / tipo 12	C1		C1		C2		C2	
Clasificación de protección IP66/NEMA 4X								
<b>Intensidad de salida</b>								
Continua (3 × 525-550 V) [A]	54	65	65	87	87	105	105	137
Intermitente (3 × 525-550 V) [A]	81	72	98	96	131	116	158	151
Continua (3 × 525-600 V) [A]	52	62	62	83	83	100	100	131
Intermitente (3 × 525-600 V) [A]	78	68	93	91	125	110	150	144
Continua kVA a 525 V [KVA]	51,4	61,9	61,9	82,9	82,9	100	100,0	130,5
Continua kVa a 575 V [KVA]	51,8	61,7	61,7	82,7	82,7	99,6	99,6	130,5
<b>Intensidad de entrada máxima</b>								
Continua a 550 V [A]	49	59	59	78,9	78,9	95,3	95,3	124,3
Intermitente a 550 V [A]	74	65	89	87	118	105	143	137
Continua a 575 V [A]	47	56	56	75	75	91	91	119
Intermitente a 575 V [A]	70	62	85	83	113	100	137	131
Fusibles previos máximos [A]	150		160		225		250	
<b>Especificaciones adicionales</b>								
Sección transversal máxima del cable con clasificación de protección IP20 para red y motor [mm <sup>2</sup> ] ([AWG])	50 (1)			150 (300 MCM)				
Sección transversal máxima del cable con clasificación de protección IP20 para freno y carga compartida [mm <sup>2</sup> ] ([AWG])	50 (1)			95 (4/0)				
Sección transversal máxima de cable con clasificaciones de protección IP21, IP55 e IP66 para red y motor [mm <sup>2</sup> ] ([AWG])	50 (1)			150 (300 MCM)				
Sección transversal máxima de cable con clasificaciones de protección IP21, IP55 e IP66 para freno y carga compartida [mm <sup>2</sup> ] ([AWG])	50 (1)			95 (4/0)				
Sección transversal máxima del cable <sup>2)</sup> con desconexión de la red [mm <sup>2</sup> ] ([AWG])	50, 35, 35 (1, 2, 2)			95, 70, 70 (3/0, 2/0, 2/0)			185, 150, 120 (350 MCM, 300 MCM, 4/0)	
Pérdida de potencia estimada <sup>3)</sup> con carga nominal máxima [W] <sup>4)</sup>	740	900	900	1100	1100	1500	1500	1800
Eficiencia <sup>5)</sup>	0,98		0,98		0,98		0,98	

**Tabla 7.14 Fuente de alimentación de red 3 × 525-600 V CA, P45K-P90K**

7.1.6 Fuente de alimentación de red 3 × 525-690 V CA

Designación de tipo	P1K1		P1K5		P2K2		P3K0		P4K0		P5K5		P7K5	
	HO	NO	HO	NO	HO	NO	HO	NO	HO	NO	HO	NO	HO	NO
Sobrecarga alta/normal <sup>1)</sup>														
Eje de salida típico [kW]	1,1		1,5		2,2		3,0		4,0		5,5		7,5	
Eje de salida típico [CV]	1,5		2		3		4		5		7,5		10	
Clasificación de protección IP20/ chasis	A3		A3		A3		A3		A3		A3		A3	
<b>Intensidad de salida</b>														
Continua (3 × 525-550 V) [A]	2,1		2,7		3,9		4,9		6,1		9,0		11,0	
Intermitente (3 × 525-550 V) [A]	3,2	2,3	4,1	3,0	5,9	4,3	7,4	5,4	9,2	6,7	13,5	9,9	16,5	12,1
Continua (3 × 551-690 V) [A]	1,6		2,2		3,2		4,5		5,5		7,5		10,0	
Intermitente (3 × 551-690 V) [A]	2,4	1,8	3,3	2,4	4,8	3,5	6,8	5,0	8,3	6,1	11,3	8,3	15,0	11,0
Continua kVA a 525 V [KVA]	1,9		2,5		3,5		4,5		5,5		8,2		10,0	
Continua kVa a 690 V [KVA]	1,9		2,6		3,8		5,4		6,6		9,0		12,0	
<b>Intensidad de entrada máxima</b>														
Continua (3 × 525-550 V) [A]	1,9		2,4		3,5		4,4		5,5		8,1		9,9	
Intermitente (3 × 525-550 V) [A]	2,9	2,1	3,6	2,6	5,3	3,9	6,6	4,8	8,3	6,1	12,2	8,9	14,9	10,9
Continua (3 × 551-690 V) [A]	1,4		2,0		2,9		4,0		4,9		6,7		9,0	
Intermitente (3 × 551-690 V) [A]	2,1	1,5	3,0	2,2	4,4	3,2	6,0	4,4	7,4	5,4	10,1	7,4	13,5	9,9
<b>Especificaciones adicionales</b>														
Sección transversal máxima del cable <sup>2)</sup> para red, motor, freno y carga compartida [mm <sup>2</sup> ] ([AWG])	4, 4, 4 (12, 12, 12) (mínimo 0,2 [24])													
Sección transversal máxima del cable <sup>2)</sup> con desconexión de la red [mm <sup>2</sup> ] ([AWG])	6, 4, 4 (10, 12, 12)													
Pérdida de potencia estimada <sup>3)</sup> con carga nominal máxima [W] <sup>4)</sup>	44		60		88		120		160		220		300	
Eficiencia <sup>5)</sup>	0,96		0,96		0,96		0,96		0,96		0,96		0,96	



Tabla 7.15 Protección A3, fuente de alimentación de red 3 × 525-690 V CA IP20 / chasis protegido, P1K1-P7K5

Designación de tipo	P11K		P15K		P18K		P22K		P30K	
	HO	NO	HO	NO	HO	NO	HO	NO	HO	NO
Sobrecarga alta/normal <sup>1)</sup>										
Eje de salida típico a 550 V (kW)	5,9	7,5	7,5	11	11	15	15	18,5	18,5	22
Eje de salida típico a 550 V [CV]	7,5	10	10	15	15	20	20	25	25	30
Eje de salida típico a 690 V [kW]	7,5	11	11	15	15	18,5	18,5	22	22	30
Eje de salida típico a 690 V [CV]	10	15	15	20	20	25	25	30	30	40
Clasificación de protección IP20/chasis	B4		B4		B4		B4		B4	
Clasificación de protección IP21 / tipo 1										
Clasificación de protección IP55 / tipo 12	B2		B2		B2		B2		B2	
<b>Intensidad de salida</b>										
Continua (3 × 525-550 V) [A]	11	14	14,0	19,0	19,0	23,0	23,0	28,0	28,0	36,0
Intermitente (60 s de sobrecarga) (3 × 525-550 V) [A]	17,6	15,4	22,4	20,9	30,4	25,3	36,8	30,8	44,8	39,6
Continua (3 × 551-690 V) [A]	10	13	13,0	18,0	18,0	22,0	22,0	27,0	27,0	34,0
Intermitente (60 s sobrecarga) (3 × 551-690 V) [A]	16	14,3	20,8	19,8	28,8	24,2	35,2	29,7	43,2	37,4
Continua kVA a 550 V [kVA]	10	13,3	13,3	18,1	18,1	21,9	21,9	26,7	26,7	34,3
Continua kVa a 690 V [KVA]	12	15,5	15,5	21,5	21,5	26,3	26,3	32,3	32,3	40,6
<b>Intensidad de entrada máxima</b>										
Continua a 550 V [A]	9,9	15	15,0	19,5	19,5	24,0	24,0	29,0	29,0	36,0
Intermitente (sobrecarga de 60 s) a 550 V [A]	15,8	16,5	23,2	21,5	31,2	26,4	38,4	31,9	46,4	39,6
Continua (a 690 V) [A]	9	14,5	14,5	19,5	19,5	24,0	24,0	29,0	29,0	36,0
Intermitente (sobrecarga de 60 s) a 690 V [A]	14,4	16	23,2	21,5	31,2	26,4	38,4	31,9	46,4	39,6
<b>Especificaciones adicionales</b>										
Sección transversal máxima del cable <sup>2)</sup> para red, motor, freno y carga compartida [mm <sup>2</sup> ] ([AWG])	35, 25, 25 (2, 4, 4)									
Sección transversal máxima del cable <sup>2)</sup> con desconexión de la red [mm <sup>2</sup> ] ([AWG])	16,10,10 (6, 8, 8)									
Pérdida de potencia estimada <sup>3)</sup> con carga nominal máxima [W] <sup>4)</sup>	150	220	150	220	220	300	300	370	370	440
Eficiencia <sup>5)</sup>	0,98		0,98		0,98		0,98		0,98	

**Tabla 7.16 Protección B2/B4, fuente de alimentación de red 3 × 525-690 V CA IP20/IP21/IP55, chasis / NEMA 1 / NEMA 12, P11K-P22K**



Designación de tipo	P37K		P45K		P55K		P75K/N75K <sup>8)</sup>		P90K/N90K <sup>8)</sup>	
	HO	NO	HO	NO	HO	NO	HO	NO	HO	NO
Sobrecarga alta/normal <sup>1)</sup>										
Eje de salida típico a 550 V [kW]	22	30	30	37	37	45	45	55	55	75
Eje de salida típico a 550 V [CV]	30	40	40	50	50	60	60	75	75	100
Eje de salida típico a 690 V [kW]	30	37	37	45	45	55	55	75	75	90
Eje de salida típico a 690 V [CV]	40	50	50	60	60	75	75	100	199	125
Clasificación de protección IP20/chasis	B4		C3		C3		D3h		D3h	
Clasificación de protección IP21 / tipo 1										
Clasificación de protección IP55 / tipo 12	C2		C2		C2		C2		C2	
<b>Intensidad de salida</b>										
Continua (3 × 525-550 V) [A]	36,0	43,0	43,0	54,0	54,0	65,0	65,0	87,0	87,0	105
Intermitente (60 s de sobrecarga) (3 × 525-550 V) [A]	54,0	47,3	64,5	59,4	81,0	71,5	97,5	95,7	130,5	115,5
Continua (3 × 551-690 V) [A]	34,0	41,0	41,0	52,0	52,0	62,0	62,0	83,0	83,0	100
Intermitente (60 s sobrecarga) (3 × 551-690 V) [A]	51,0	45,1	61,5	57,2	78,0	68,2	93,0	91,3	124,5	110
Continua kVA a 550 V [kVA]	34,3	41,0	41,0	51,4	51,4	61,9	61,9	82,9	82,9	100
Continua kVa a 690 V [KVA]	40,6	49,0	49,0	62,1	62,1	74,1	74,1	99,2	99,2	119,5
<b>Intensidad de entrada máxima</b>										
Continua a 550 V [A]	36,0	49,0	49,0	59,0	59,0	71,0	71,0	87,0	87,0	99,0
Intermitente (sobrecarga de 60 s) a 550 V [A]	54,0	53,9	72,0	64,9	87,0	78,1	105,0	95,7	129	108,9
Continua a 690 V [A]	36,0	48,0	48,0	58,0	58,0	70,0	70,0	86,0	-	-
Intermitente (sobrecarga de 60 s) a 690 V [A]	54,0	52,8	72,0	63,8	87,0	77,0	105	94,6	-	-
<b>Especificaciones adicionales</b>										
Sección transversal máxima del cable para red y motor [mm <sup>2</sup> ] ([AWG])	150 (300 MCM)									
Sección transversal máxima del cable para freno y carga compartida [mm <sup>2</sup> ] ([AWG])	95 (3/0)									
Sección transversal máxima del cable <sup>2)</sup> con desconexión de la red [mm <sup>2</sup> ] ([AWG])	95 (3/0)						185, 150, 120 (350 MCM, 300 MCM, 4/0)		-	
Pérdida de potencia estimada <sup>3)</sup> con carga nominal máxima [W] <sup>4)</sup>	600	740	740	900	900	1100	1100	1500	1500	1800
Eficiencia <sup>5)</sup>	0,98		0,98		0,98		0,98		0,98	

**Tabla 7.17 Protección B4, C2, C3, fuente de alimentación de red 3 × 525-690 V CA IP20/IP21/IP55, chasis / NEMA 1 / NEMA 12, P30K-P75K**

Consulte las clasificaciones de los fusibles en el capítulo 7.7 Fusibles y magnetotérmicos.

1) Sobrecarga alta = 150 % o 160 % del par durante 60 s. Sobrecarga normal = 110 % del par durante 60 s.

2) Los tres valores para la sección transversal máxima del cable son para los terminales de núcleo único, de cable flexible y de cable flexible con manguito, respectivamente.

3) Se aplica para seleccionar las dimensiones de la refrigeración del convertidor de frecuencia. Si la frecuencia de conmutación es superior al ajuste predeterminado, las pérdidas de potencia pueden aumentar. Se incluyen los consumos de energía habituales del LCP y de la tarjeta de control. Para conocer los datos de pérdida de potencia conforme a la norma EN 50598-2, consulte [www.danfoss.com/vlteneryefficiency](http://www.danfoss.com/vlteneryefficiency).

4) Rendimiento medido en intensidad nominal. Para conocer la clase de rendimiento energético, consulte el capítulo 7.4 Condiciones ambientales. Para conocer las pérdidas a carga parcial, consulte [www.danfoss.com/vlteneryefficiency](http://www.danfoss.com/vlteneryefficiency).

5) Se mide utilizando cables de motor apantallados de 5 m a la carga y a la frecuencia nominales.

6) Las protecciones de tamaño A2+A3 pueden convertirse a IP21 utilizando un kit de conversión. Consulte también la capítulo 3.6 Planificación mecánica.

7) Las protecciones de tamaños B3+B4 y C3+C4 pueden convertirse a IP21 mediante un kit de conversión. Consulte también la capítulo 3.6 Planificación mecánica.

8) Los tamaños de protección para N75K y N90K son D3h para IP20/chasis y D5h para IP54 / tipo 12.

9) Se necesitan dos cables.

10) Variante no disponible en IP21.

## 7.2 Fuente de alimentación de red

### Alimentación de red (L1, L2 y L3)

Tensión de alimentación	200-240 V ±10 %
Tensión de alimentación	380-480 V ±10 %
Tensión de alimentación	525-600 V ±10 %
Tensión de alimentación	525-690 V ±10 %

#### Tensión de red baja / corte de red:

Durante un episodio de tensión de red baja o un corte de red, el convertidor de frecuencia sigue funcionando hasta que la tensión del circuito intermedio desciende por debajo del nivel de parada mínimo. Generalmente, dicho nivel es un 15 % inferior a la tensión de alimentación nominal más baja del convertidor de frecuencia. No se puede esperar un arranque y un par completo con una tensión de red inferior al 10 % por debajo de la tensión de alimentación nominal más baja del convertidor de frecuencia.

Frecuencia de alimentación	50/60 Hz +4/-6 %
----------------------------	------------------

La fuente de alimentación del convertidor de frecuencia se comprueba de acuerdo con la norma CEI61000-4-28, 50 Hz +4/-6 %.

Máximo desequilibrio transitorio entre fases de red	3,0 % de la tensión de alimentación nominal
Factor de potencia real ( $\lambda$ )	$\geq 0,9$ nominal con carga nominal
Factor de potencia de desplazamiento ( $\cos\phi$ ) prácticamente uno	(>0,98)
Comutación en la entrada de alimentación L1, L2 y L3 (arranques) $\leq 7,5$ kW	2 veces por minuto como máximo
Comutación de la entrada de alimentación L1, L2 y L3 (arranques) 11-90 kW	1 vez por minuto como máximo
Ambiente conforme a la norma EN 60664-1	categoría de sobretensión III / grado de contaminación 2

La unidad es adecuada para utilizarse en un circuito capaz de proporcionar no más de 100 000 amperios simétricos RMS, 240/480/600/690 V máximo.

## 7.3 Salida del motor y datos del motor

### Salida del motor (U, V y W)

Tensión de salida	0-100 % de la tensión de alimentación
Frecuencia de salida	0-590 Hz <sup>1)</sup>
Interruptor en la salida	Ilimitada
Tiempos de rampa	1-3600 s

1) Depende de la potencia.

#### Características de par, sobrecarga normal

Par de arranque (par constante)	máximo del 110 % durante 1 minuto, una vez en 10 minutos <sup>2)</sup>
Par de sobrecarga (par constante)	máximo del 110 % durante 1 minuto, una vez en 10 minutos <sup>2)</sup>

#### Características de par, sobrecarga alta

Par de arranque (par constante)	máximo del 150/160 % durante 1 minuto, una vez en 10 minutos <sup>2)</sup>
Par de sobrecarga (par constante)	máximo del 150/160 % durante 1 minuto, una vez en 10 minutos <sup>2)</sup>

2) El porcentaje es relativo al par nominal del convertidor de frecuencia, en función de la magnitud de potencia.

## 7.4 Condiciones ambientales

### Entorno

Tamaño de protección A, clasificaciones de protección	IP20/chasis, IP21 / tipo 1, IP55 / tipo 12, IP66 / tipo 4X
Tamaño de protección B1/B2, clasificaciones de protección	IP21 / tipo 1, IP55 / tipo 12, IP66 / tipo 4X
Tamaño de protección B3/B4, clasificaciones de protección	IP20/chasis
Tamaño de protección C1/C2, clasificaciones de protección	IP21 / tipo 1, IP55 / tipo 12, IP66 / tipo 4X
Tamaño de protección C3/C4, clasificaciones de protección	IP20/chasis
Kit de protección disponible ≤ protección de tamaño A	IP21 / TIPO 1 / IP4X parte superior
Prueba de vibración en protección A/B/C	1,0 g
Humedad relativa máxima	5-95 % (CEI 721-3-3; clase 3K3 [sin condensación]) durante el funcionamiento
Entorno agresivo (CEI 721-3-3), sin revestimiento barnizado	clase 3C2
Entorno agresivo (CEI 721-3-3), barnizado	clase 3C3
Método de prueba conforme a CEI 60068-2-43 H2S (10 días)	
Temperatura ambiente	Máxima 50 °C

Consulte el capítulo 5 Condiciones especiales para conocer la reducción de potencia por temperatura ambiente alta.

Temperatura ambiente mínima durante el funcionamiento a escala completa	0 °C
Temperatura ambiente mínima con rendimiento reducido	-10 °C
Temperatura durante el almacenamiento/transporte	De -25 a +65/70 °C
Altitud máxima sobre el nivel del mar sin reducción de potencia	1000 m
Altitud máxima sobre el nivel del mar con reducción de potencia	3000 m

Reducción de potencia por altitud elevada. Consulte el capítulo 5 Condiciones especiales.

Normas CEM, emisión	EN 61800-3
Normas CEM, inmunidad	EN 61800-3
Clase de rendimiento energético <sup>1)</sup>	IE2

1) Determinada conforme a la norma EN50598-2 en:

- Carga nominal
- 90 % de la frecuencia nominal
- Ajuste de fábrica de la frecuencia de conmutación
- Ajuste de fábrica del patrón de conmutación

## 7.5 Especificaciones del cable

Longitud máxima del cable de motor, apantallado/blindado	150 m
Longitud máxima del cable de motor, cable no apantallado/blindado	300 m
Sección transversal máxima para motor, red, carga compartida y freno <sup>1)</sup>	
Sección transversal máxima para los terminales de control (cable rígido)	1,5 mm <sup>2</sup> / 16 AWG (2 × 0,75 mm <sup>2</sup> )
Sección transversal máxima para los terminales de control (cable flexible)	1 mm <sup>2</sup> / 18 AWG
Sección transversal máxima para los terminales de control (cable con núcleo recubierto)	0,5 mm <sup>2</sup> / 20 AWG
Sección transversal mínima para los terminales de control	0,25 mm <sup>2</sup>

1) Consulte las tablas de datos eléctricos del capítulo 7.1 Datos eléctricos para obtener más información.

Es obligatorio conectar a tierra la conexión de red correctamente mediante el terminal 95 (PE) del convertidor de frecuencia. La sección transversal del cable de conexión a tierra debe ser de 10 mm<sup>2</sup>, como mínimo, o bien deben utilizarse dos cables de especificación nominal para red terminados por separado conforme a la norma EN 50178. Consulte también el capítulo 3.2.8 Corriente de fuga a tierra. Utilice un cable no apantallado.

### 7.5.1 Longitudes de cable para varias conexiones de motor en paralelo

Tamaños de las protecciones	Potencia [kW]	Tensión [V]	1 cable [m]	2 cables [m]	3 cables [m]	4 cables [m]
A1, A2, A4 y A5	0,37-0,75	400	150	45	8	6
		500	150	7	4	3
A2, A4 y A5	1,1-1,5	400	150	45	20	8
		500	150	45	5	4
A2, A4 y A5	2,2-4	400	150	45	20	11
		500	150	45	20	6
A3, A4 y A5	5,5-7,5	400	150	45	20	11
		500	150	45	20	11
B1, B2, B3, B4, C1, C2, C3, C4	11-75	400	150	75	50	37
		500	150	75	50	37
A3	1,1-7,5	525-690	100	50	33	25
B4	11-30	525-690	150	75	50	37
C3	37-45	525-690	150	75	50	37

Tabla 7.18 Longitud máxima del cable para cada cable paralelo<sup>1)</sup>

1) Para obtener más información, consulte el capítulo 3.4.6 Conexión de motores múltiples.

### 7.6 Entrada/salida de control y datos de control

Tarjeta de control, comunicación serie RS485

Número de terminal	68 (P,TX+, RX+) y 69 (N,TX-, RX-)
N.º de terminal 61	común para los terminales 68 y 69

*El circuito de comunicación serie RS485 se encuentra separado funcionalmente de otros circuitos centrales y galvánicamente aislado de la tensión de alimentación (PELV).*

Entradas analógicas

N.º de entradas analógicas	2
Número de terminal	53, 54
Modos	tensión o intensidad
Selección de modo	interruptores S201 y S202
Modo de tensión	interruptor S201/S202 = OFF (U)
Nivel de tensión	0-10 V (escalable)
Resistencia de entrada, R <sub>i</sub>	aprox. 10 kΩ
Tensión máxima	±20 V
Modo de intensidad	interruptor S201/S202=conectado (I)
Nivel de intensidad	0/4-20 mA (escalable)
Resistencia de entrada, R <sub>i</sub>	200 Ω aproximadamente
Intensidad máxima	30 mA
Resolución de entradas analógicas	10 bit (signo +)
Precisión de las entradas analógicas	error máximo del 0,5 % de la escala total
Ancho de banda	200 Hz

*Las entradas analógicas están galvánicamente aisladas de la tensión de alimentación (PELV) y de los demás terminales de tensión alta.*

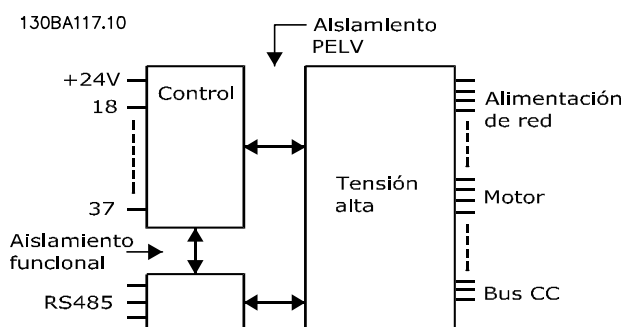


Ilustración 7.1 Aislamiento PELV de entradas analógicas

Salida analógica

Número de salidas analógicas programables	1
Número de terminal	42
Rango de intensidad en la salida analógica	De 0/4 a 20 mA
Carga de resistencia máxima a común en la salida analógica	500 Ω
Precisión en la salida analógica	error máximo del 0,8 % de la escala total
Resolución en la salida analógica	8 bit

La salida analógica está galvánicamente aislada de la tensión de alimentación (PELV) y de los demás terminales de tensión alta.

Entradas digitales

Entradas digitales programables	4 (6)
Número de terminal	18, 19, 27 <sup>1)</sup> , 29 <sup>1)</sup> , 32, 33,
Lógica	PNP o NPN
Nivel de tensión	0-24 V CC
Nivel de tensión, 0 lógico PNP	<5 V CC
Nivel de tensión, 1 lógico PNP	>10 V CC
Nivel de tensión, 0 lógico NPN	>19 V CC
Nivel de tensión, «1» lógico NPN	<14 V CC
Tensión máxima de entrada	28 V CC
Resistencia de entrada, R <sub>i</sub>	aprox. 4 kΩ

Todas las entradas digitales están galvánicamente aisladas de la tensión de alimentación (PELV) y de otros terminales de tensión alta.

1) Los terminales 27 y 29 también pueden programarse como salidas.

Salida digital

Salidas digitales / de pulsos programables	2
Número de terminal	27, 29 <sup>1)</sup>
Nivel de tensión en la salida digital / salida de frecuencia	0-24 V
Intensidad de salida máxima (disipador o fuente)	40 mA
Carga máxima en salida de frecuencia	1 kΩ
Carga capacitiva máxima en salida de frecuencia	10 nF
Frecuencia de salida mín. en salida de frecuencia	0 Hz
Frecuencia de salida máxima en salida de frecuencia	32 kHz
Precisión de salida de frecuencia	error máximo del 0,1 % de la escala total
Resolución de salidas de frecuencia	12 bits

1) Los terminales 27 y 29 también pueden programarse como entradas.

La salida digital está galvánicamente aislada de la tensión de alimentación (PELV) y de los demás terminales de tensión alta.

Entradas de pulsos

Entradas de pulsos programables	2
Número de terminal de impulso	29, 33
Frecuencia máxima en los terminales 29 y 33	110 kHz (en contrafase)
Frecuencia máxima en los terminales 29 y 33	5 kHz (colector abierto)

Frecuencia mínima en los terminales 29 y 33	4 Hz
Nivel de tensión	consulte <i>Entradas digitales</i>
Tensión máxima de entrada	28 V CC
Resistencia de entrada, $R_i$	aprox. 4 k $\Omega$
Precisión de la entrada de pulsos (0,1-1 kHz)	error máximo del 0,1 % de la escala total

**Tarjeta de control, salida de 24 V CC**

Número de terminal	12, 13
Carga máxima	200 mA

*El suministro externo de 24 V CC está galvánicamente aislado de la tensión de alimentación (PELV), aunque tiene el mismo potencial que las entradas y salidas analógicas y digitales.*

**Salidas de relé**

Salidas de relé programables	2
<b>N.º de terminal del relé 01</b>	1-3 (desconexión), 1-2 (conexión)
Máxima carga del terminal (CA-1) <sup>1)</sup> en 1-3 (NC), 1-2 (NO) (carga resistiva)	240 V CA, 2 A
Máxima carga del terminal (CA-15) <sup>1)</sup> (carga inductiva a $\cos\phi$ 0,4)	240 V CA, 0,2 A
Máxima carga del terminal (CC-1) <sup>1)</sup> en 1-2 (NO), 1-3 (NC) (carga resistiva)	60 V CC, 1 A
Máxima carga del terminal (CC-13) <sup>1)</sup> (carga inductiva)	24 V CC, 0,1 A
<b>N.º de terminal del relé 02</b>	4-6 (desconexión), 4-5 (conexión)
Máxima carga del terminal (CA-1) <sup>1)</sup> en 4-5 (NO) (carga resistiva) <sup>2) 3)</sup>	400 V CA, 2 A
Máxima carga del terminal (CA-15) <sup>1)</sup> en 4-5 (NO) (carga inductiva a $\cos\phi$ 0,4)	240 V CA, 0,2 A
Máxima carga del terminal (CC-1) <sup>1)</sup> en 4-5 (NO) (carga resistiva)	80 V CC, 2 A
Máxima carga del terminal (CC-13) <sup>1)</sup> en 4-5 (NO) (carga inductiva)	24 V CC, 0,1 A
Máxima carga del terminal (CA-1) <sup>1)</sup> en 4-6 (NC) (carga resistiva)	240 V CA, 2 A
Máxima carga del terminal (CA-15) <sup>1)</sup> en 4-6 (NC) (carga inductiva a $\cos\phi$ 0,4)	240 V CA, 0,2 A
Máxima carga del terminal (CC-1) <sup>1)</sup> en 4-6 (NC) (carga resistiva)	50 V CC, 2 A
Máxima carga del terminal (CC-13) <sup>1)</sup> en 4-6 (NC) (carga inductiva)	24 V CC, 0,1 A
Mínima carga del terminal en 1-3 (NC), 1-2 (NO), 4-6 (NC), 4-5 (NO)	24 V CC, 10 mA, 24 V CA, 20 mA
Ambiente conforme a la norma EN 60664-1	categoría de sobretensión III / grado de contaminación 2

1) CEI 60947 partes 4 y 5.

*Los contactos del relé están galvánicamente aislados con respecto al resto del circuito con un aislamiento reforzado (PELV).*

2) Categoría de sobretensión II.

3) Aplicaciones UL 300 V CA 2 A.

**Tarjeta de control, salida de 10 V CC**

Número de terminal	50
Tensión de salida	10,5 V $\pm$ 0,5 V
Carga máxima	25 mA

*El suministro de 10 V CC está galvánicamente aislado de la tensión de alimentación (PELV) y de los demás terminales de tensión alta.*

**Características de control**

Resolución de frecuencia de salida a 0-590 Hz	$\pm$ 0,003 Hz
Tiempo de respuesta del sistema (terminales 18, 19, 27, 29, 32 y 33)	$\leq$ 2 ms
Rango de control de velocidad (lazo abierto)	1:100 de velocidad síncrona
Precisión de velocidad (lazo abierto)	30-4000 r/min: error máximo de $\pm$ 8 r/min

*Todas las características de control se basan en un motor asíncrono de 4 polos.*

**Rendimiento de la tarjeta de control**

Intervalo de exploración	5 ms
--------------------------	------

**Tarjeta de control, comunicación serie USB**

USB estándar	1.1 (velocidad máxima)
Conector USB	Conector de dispositivos USB tipo B

**⚠ PRECAUCIÓN**

La conexión al PC se realiza por medio de un cable USB de dispositivo o host estándar.

La conexión USB se encuentra galvánicamente aislada de la tensión de alimentación (PELV) y del resto de los terminales de tensión alta.

La conexión USB no se encuentra galvánicamente aislada de la conexión a tierra de protección. Utilice únicamente un ordenador portátil / PC aislado en la conexión USB del convertidor de frecuencia o un cable/convertidor USB aislado.

## 7.7 Fusibles y magnetotérmicos

Se recomienda utilizar fusibles y/o magnetotérmicos en el lateral de la fuente de alimentación a modo de protección en caso de avería de componentes internos del convertidor de frecuencia (primer fallo).

**AVISO!**

El uso de fusibles en el lateral de la fuente de alimentación es obligatorio para garantizar que las instalaciones cumplan las normas CEI 60364 (CE) o NEC 2009 (UL).

**Recomendaciones:**

- Fusibles de tipo gG.
- Magnetotérmicos de tipo Moeller. Para otros tipos de magnetotérmicos, asegúrese de que la energía que entra en el convertidor de frecuencia sea igual o menor que la energía proporcionada por los de tipo Moeller.

El uso de los fusibles y magnetotérmicos recomendados garantiza que los posibles daños en el convertidor de frecuencia se reduzcan a daños en el interior de la unidad. Para obtener más información, consulte la *Nota sobre la aplicación Fusibles y magnetotérmicos*.

Los siguientes fusibles son adecuados para su uso en un circuito capaz de proporcionar 100 000 A<sub>rms</sub> (simétricos), en función de la clasificación de tensión del convertidor de frecuencia. Con los fusibles adecuados, la intensidad nominal de cortocircuito (SCCR) del convertidor de frecuencia es de 100 000 A<sub>rms</sub>.

## 7.7.1 Cumplimiento de la normativa CE

## 200-240 V, tamaños de protección A, B y C

Protección	Potencia [kW]	Tamaño de fusible recomendado	Fusible máximo recomendado	Magnetotérmico recomendado Moeller	Nivel de desconexión máximo [A]
A2	0,25-2,2	gG-10 (0,25-1,5) gG-16 (2,2)	gG-25	PKZM0-25	25
A3	3,0-3,7	gG-16 (3) gG-20 (3,7)	gG-32	PKZM0-25	25
A4	0,25-2,2	gG-10 (0,25-1,5) gG-16 (2,2)	gG-32	PKZM0-25	25
A5	0,25-3,7	gG-10 (0,25-1,5) gG-16 (2,2-3) gG-20 (3,7)	gG-32	PKZM0-25	25
B1	5,5-11	gG-25 (5,5) gG-32 (7,5)	gG-80	PKZM4-63	63
B2	15	gG-50	gG-100	NZMB1-A100	100
B3	5,5-11	gG-25	gG-63	PKZM4-50	50
B4	15-18	gG-32 (7,5) gG-50 (11) gG-63 (15)	gG-125	NZMB1-A100	100
C1	18,5-30	gG-63 (15) gG-80 (18,5) gG-100 (22)	gG-160 (15-18,5) aR-160 (22)	NZMB2-A200	160
C2	37-45	aR-160 (30) aR-200 (37)	aR-200 (30) aR-250 (37)	NZMB2-A250	250
C3	22-30	gG-80 (18,5) aR-125 (22)	gG-150 (18,5) aR-160 (22)	NZMB2-A200	150
C4	37-45	aR-160 (30) aR-200 (37)	aR-200 (30) aR-250 (37)	NZMB2-A250	250

Tabla 7.19 200-240 V, tamaños de protección A, B y C



## 38-480 V, tamaños de protección A, B y C

Protección	Potencia [kW]	Tamaño de fusible recomendado	Fusible máximo recomendado	Magnetotérmico recomendado Moeller	Nivel de desconexión máximo [A]
A2	1,1-4,0	gG-10 (0,37-3) gG-16 (4)	gG-25	PKZM0-25	25
A3	5,5-7,5	gG-16	gG-32	PKZM0-25	25
A4	1,1-4,0	gG-10 (0,37-3) gG-16 (4)	gG-32	PKZM0-25	25
A5	1,1-7,5	gG-10 (0,37-3) gG-16 (4-7,5)	gG-32	PKZM0-25	25
B1	11-18,5	gG-40	gG-80	PKZM4-63	63
B2	22-30	gG-50 (18,5) gG-63 (22)	gG-100	NZMB1-A100	100
B3	11-18	gG-40	gG-63	PKZM4-50	50
B4	22-37	gG-50 (18,5) gG-63 (22) gG-80 (30)	gG-125	NZMB1-A100	100
C1	37-55	gG-80 (30) gG-100 (37) gG-160 (45)	gG-160	NZMB2-A200	160
C2	75-90	aR-200 (55) aR-250 (75)	aR-250	NZMB2-A250	250
C3	45-55	gG-100 (37) gG-160 (45)	gG-150 (37) gG-160 (45)	NZMB2-A200	150
C4	75-90	aR-200 (55) aR-250 (75)	aR-250	NZMB2-A250	250

7

Tabla 7.20 380-480 V, tamaños de protección A, B y C

525-600 V, tamaños de protección A, B y C

Protección	Potencia [kW]	Tamaño de fusible recomendado	Fusible máximo recomendado	Magnetotérmico recomendado Moeller	Nivel de desconexión máximo [A]
A2	1,1-4,0	gG-10	gG-25	PKZM0-25	25
A3	5,5-7,5	gG-10 (5,5) gG-16 (7,5)	gG-32	PKZM0-25	25
A5	1,1-7,5	gG-10 (0,75-5,5) gG-16 (7,5)	gG-32	PKZM0-25	25
B1	11-18	gG-25 (11) gG-32 (15) gG-40 (18,5)	gG-80	PKZM4-63	63
B2	22-30	gG-50 (22) gG-63 (30)	gG-100	NZMB1-A100	100
B3	11-18,5	gG-25 (11) gG-32 (15)	gG-63	PKZM4-50	50
B4	22-37	gG-40 (18,5) gG-50 (22) gG-63 (30)	gG-125	NZMB1-A100	100
C1	37-55	gG-63 (37) gG-100 (45) aR-160 (55)	gG-160 (37-45) aR-250 (55)	NZMB2-A200	160
C2	75-90	aR-200 (75)	aR-250	NZMB2-A250	250
C3	45-55	gG-63 (37) gG-100 (45)	gG-150	NZMB2-A200	150
C4	75-90	aR-160 (55) aR-200 (75)	aR-250	NZMB2-A250	250

Tabla 7.21 52-600 V, tamaños de protección A, B y C

525-690 V, tamaños de protección A, B y C

Protección	Potencia [kW]	Tamaño de fusible recomendado	Fusible máximo recomendado	Magnetotérmico recomendado Danfoss	Nivel de desconexión máximo [A]
A3	1,1	gG-6	gG-25	CTI25M 10-16	16
	1,5	gG-6	gG-25	CTI25M 10-16	16
	2,2	gG-6	gG-25	CTI25M 10-16	16
	3	gG-10	gG-25	CTI25M 10-16	16
	4	gG-10	gG-25	CTI25M 10-16	16
	5,5	gG-16	gG-25	CTI25M 10-16	16
	7,5	gG-16	gG-25	CTI25M 10-16	16
B2	11	gG-25	gG-63		
	15	gG-25	gG-63		
	18	gG-32			
	22	gG-32			
C2	30	gG-40			
	37	gG-63	gG-80		
	45	gG-63	gG-100		
	55	gG-80	gG-125		
	75	gG-100	gG-160		
C3	37	gG-100	gG-125		
	45	gG-125	gG-160		

Tabla 7.22 525-690 V, tamaños de protección A, B y C

### 7.7.2 Conformidad con UL

1 × 200-240 V, protecciones de tamaños A, B y C

Fusible máximo recomendado													
Power [kW]	Tamaño máx. de fusible previo [A]	Bussmann JFHR2	Bussmann RK1	Bussmann J	Bussmann T	Bussmann CC	Bussmann CC	Bussmann CC	SIBA RK1	Littelfuse RK1	Ferraz-Shawmut CC	Ferraz-Shawmut RK1	Ferraz-Shawmut J
1,1	15	FWX-15	KTN-R15	JKS-15	JJN-15	FNQ-R-15	KTK-R-15	LP-CC-15	5017906-016	KLN-R15	ATM-R15	A2K-15R	HSJ15
1,5	20	FWX-20	KTN-R20	JKS-20	JJN-20	FNQ-R-20	KTK-R-20	LP-CC-20	5017906-020	KLN-R20	ATM-R20	A2K-20R	HSJ20
2,2	30 <sup>1)</sup>	FWX-30	KTN-R30	JKS-30	JJN-30	FNQ-R-30	KTK-R-30	LP-CC-30	5012406-032	KLN-R30	ATM-R30	A2K-30R	HSJ30
3,0	35	FWX-35	KTN-R35	JKS-35	JJN-35	---	---	---	---	KLN-R35	---	A2K-35R	HSJ35
3,7	50	FWX-50	KTN-R50	JKS-50	JJN-50	---	---	---	5014006-050	KLN-R50	---	A2K-50R	HSJ50
5,5	60 <sup>2)</sup>	FWX-60	KTN-R60	JKS-60	JJN-60	---	---	---	5014006-063	KLN-R60	---	A2K-60R	HSJ60
7,5	80	FWX-80	KTN-R80	JKS-80	JJN-80	---	---	---	5014006-080	KLN-R80	---	A2K-80R	HSJ80
15	150	FWX-150	KTN-R150	JKS-150	JJN-150	---	---	---	2028220-150	KLN-R150	---	A2K-150R	HSJ150
22	200	FWX-200	KTN-R200	JKS-200	JJN-200	---	---	---	2028220-200	KLN-R200	---	A2K-200R	HSJ200

Tabla 7.23 1 × 200-240 V, protecciones de tamaños A, B y C

1) Siba permitido hasta 32 A.

2) Siba permitido hasta 63 A.



1 × 380-500 V, tamaños de protección B y C

Fusible máximo recomendado													
Power [kW]	Tamaño máx. de fusible previo [A]	Bussmann JFHR2	Bussmann RK1	Bussmann J	Bussmann T	Bussmann CC	Bussmann CC	Bussmann CC	SIBA RK1	Littelfuse RK1	Ferraz-Shawmut CC	Ferraz-Shawmut RK1	Ferraz-Shawmut J
7,5	60	FWH-60	KTS-R60	JKS-60	JJS-60				5014006-063	KLS-R60	-	A6K-60R	HSJ60
11	80	FWH-80	KTS-R80	JKS-80	JJS-80				2028220-100	KLS-R80	-	A6K-80R	HSJ80
22	150	FWH-150	KTS-R150	JKS-150	JJS-150				2028220-160	KLS-R150	-	A6K-150R	HSJ150
37	200	FWH-200	KTS-R200	JKS-200	JJS-200				2028220-200	KLS-200		A6K-200R	HSJ200

Tabla 7.24 1 × 380-500 V, tamaños de protección B y C

- Los fusibles KTS de Bussmann pueden sustituir a los KTN en los convertidores de frecuencia de 240 V.
- Los fusibles FWH de Bussmann pueden sustituir a los FWX en los convertidores de frecuencia de 240 V.
- Los fusibles JJS de Bussmann pueden sustituir a los JJN en los convertidores de frecuencia de 240 V.
- Los fusibles KLSR de Littelfuse pueden sustituir a los KLNK en los convertidores de frecuencia de 240 V.
- Los fusibles A6KR de Ferraz Shawmut pueden sustituir a los A2KR en los convertidores de frecuencia de 240 V.

3 × 200-240 V, tamaños de protección A, B y C

Fusible máximo recomendado						
Potencia [kW]	Bussmann Tipo RK1 <sup>1)</sup>	Bussmann Tipo J	Bussmann Tipo T	Bussmann Tipo CC	Bussmann	Bussmann Tipo CC
0,25-0,37	KTN-R-05	JKS-05	JJN-05	FNQ-R-5	KTK-R-5	LP-CC-5
0,55-1,1	KTN-R-10	JKS-10	JJN-10	FNQ-R-10	KTK-R-10	LP-CC-10
1,5	KTN-R-15	JKS-15	JJN-15	FNQ-R-15	KTK-R-15	LP-CC-15
2,2	KTN-R-20	JKS-20	JJN-20	FNQ-R-20	KTK-R-20	LP-CC-20
3,0	KTN-R-25	JKS-25	JJN-25	FNQ-R-25	KTK-R-25	LP-CC-25
3,7	KTN-R-30	JKS-30	JJN-30	FNQ-R-30	KTK-R-30	LP-CC-30
5,5-7,5	KTN-R-50	JKS-50	JJN-50	-	-	-
11	KTN-R-60	JKS-60	JJN-60	-	-	-
15	KTN-R-80	JKS-80	JJN-80	-	-	-
18,5-22	KTN-R-125	JKS-125	JJN-125	-	-	-
30	KTN-R-150	JKS-150	JJN-150	-	-	-
37	KTN-R-200	JKS-200	JJN-200	-	-	-
45	KTN-R-250	JKS-250	JJN-250	-	-	-

Tabla 7.25 3 × 200-240 V, tamaños de protección A, B y C

Potencia [kW]	Fusible máximo recomendado							
	SIBA Tipo RK1	Littelfuse Tipo RK1	Ferraz-Shawmut Tipo CC	Ferraz-Shawmut Tipo RK1 <sup>2)</sup>	Bussmann Tipo JFHR2 <sup>3)</sup>	Littelfuse JFHR2	Ferraz-Shawmut JFHR2 <sup>4)</sup>	Ferraz-Shawmut J
0,25-0,37	5017906-005	KLN-R-05	ATM-R-05	A2K-05-R	FWX-5	-	-	HSJ-6
0,55-1,1	5017906-010	KLN-R-10	ATM-R-10	A2K-10-R	FWX-10	-	-	HSJ-10
1,5	5017906-016	KLN-R-15	ATM-R-15	A2K-15-R	FWX-15	-	-	HSJ-15
2,2	5017906-020	KLN-R-20	ATM-R-20	A2K-20-R	FWX-20	-	-	HSJ-20
3,0	5017906-025	KLN-R-25	ATM-R-25	A2K-25-R	FWX-25	-	-	HSJ-25
3,7	5012406-032	KLN-R-30	ATM-R-30	A2K-30-R	FWX-30	-	-	HSJ-30
5,5-7,5	5014006-050	KLN-R-50	-	A2K-50-R	FWX-50	-	-	HSJ-50
11	5014006-063	KLN-R-60	-	A2K-60-R	FWX-60	-	-	HSJ-60
15	5014006-080	KLN-R-80	-	A2K-80-R	FWX-80	-	-	HSJ-80
18,5-22	2028220-125	KLN-R-125	-	A2K-125-R	FWX-125	-	-	HSJ-125
30	2028220-150	KLN-R-150	-	A2K-150-R	FWX-150	L25S-150	A25X-150	HSJ-150
37	2028220-200	KLN-R-200	-	A2K-200-R	FWX-200	L25S-200	A25X-200	HSJ-200
45	2028220-250	KLN-R-250	-	A2K-250-R	FWX-250	L25S-250	A25X-250	HSJ-250

Tabla 7.26 3 x 200-240 V, tamaños de protección A, B y C

- 1) Los fusibles KTS de Bussmann pueden sustituir a los KTN en los convertidores de frecuencia de 240 V.
- 2) Los fusibles A6KR de Ferraz Shawmut pueden sustituir a los A2KR en los convertidores de frecuencia de 240 V.
- 3) Los fusibles FWH de Bussmann pueden sustituir a los FWX en los convertidores de frecuencia de 240 V.
- 4) Los fusibles A50X de Ferraz Shawmut pueden sustituir a los A25X en los convertidores de frecuencia de 240 V.

3 x 380-480 V, tamaños de protección A, B y C

Power [kW]	Fusible máximo recomendado					
	Bussmann Tipo RK1	Bussmann Tipo J	Bussmann Tipo T	Bussmann Tipo CC	Bussmann Tipo CC	Bussmann Tipo CC
-	KTS-R-6	JKS-6	JJS-6	FNQ-R-6	KTK-R-6	LP-CC-6
1,1-2,2	KTS-R-10	JKS-10	JJS-10	FNQ-R-10	KTK-R-10	LP-CC-10
3	KTS-R-15	JKS-15	JJS-15	FNQ-R-15	KTK-R-15	LP-CC-15
4	KTS-R-20	JKS-20	JJS-20	FNQ-R-20	KTK-R-20	LP-CC-20
5,5	KTS-R-25	JKS-25	JJS-25	FNQ-R-25	KTK-R-25	LP-CC-25
7,5	KTS-R-30	JKS-30	JJS-30	FNQ-R-30	KTK-R-30	LP-CC-30
11	KTS-R-40	JKS-40	JJS-40	-	-	-
15	KTS-R-50	JKS-50	JJS-50	-	-	-
22	KTS-R-60	JKS-60	JJS-60	-	-	-
30	KTS-R-80	JKS-80	JJS-80	-	-	-
37	KTS-R-100	JKS-100	JJS-100	-	-	-
45	KTS-R-125	JKS-125	JJS-125	-	-	-
55	KTS-R-150	JKS-150	JJS-150	-	-	-
75	KTS-R-200	JKS-200	JJS-200	-	-	-
90	KTS-R-250	JKS-250	JJS-250	-	-	-

Tabla 7.27 3 x 380-480 V, tamaños de protección A, B y C

Potencia [kW]	Fusible máximo recomendado							
	SIBA Tipo RK1	Littelfuse Tipo RK1	Ferraz-Shawmut Tipo CC	Ferraz-Shawmut Tipo RK1	Bussmann JFHR2	Ferraz-Shawmut J	Ferraz-Shawmut JFHR2 <sup>1)</sup>	Littelfuse JFHR2
-	5017906-006	KLS-R-6	ATM-R-6	A6K-6-R	FWH-6	HSJ-6	-	-
1,1-2,2	5017906-010	KLS-R-10	ATM-R-10	A6K-10-R	FWH-10	HSJ-10	-	-
3	5017906-016	KLS-R-15	ATM-R-15	A6K-15-R	FWH-15	HSJ-15	-	-
4	5017906-020	KLS-R-20	ATM-R-20	A6K-20-R	FWH-20	HSJ-20	-	-
5,5	5017906-025	KLS-R-25	ATM-R-25	A6K-25-R	FWH-25	HSJ-25	-	-
7,5	5012406-032	KLS-R-30	ATM-R-30	A6K-30-R	FWH-30	HSJ-30	-	-
11	5014006-040	KLS-R-40	-	A6K-40-R	FWH-40	HSJ-40	-	-
15	5014006-050	KLS-R-50	-	A6K-50-R	FWH-50	HSJ-50	-	-
22	5014006-063	KLS-R-60	-	A6K-60-R	FWH-60	HSJ-60	-	-
30	2028220-100	KLS-R-80	-	A6K-80-R	FWH-80	HSJ-80	-	-
37	2028220-125	KLS-R-100	-	A6K-100-R	FWH-100	HSJ-100	-	-
45	2028220-125	KLS-R-125	-	A6K-125-R	FWH-125	HSJ-125	-	-
55	2028220-160	KLS-R-150	-	A6K-150-R	FWH-150	HSJ-150	-	-
75	2028220-200	KLS-R-200	-	A6K-200-R	FWH-200	HSJ-200	A50-P-225	L50-S-225
90	2028220-250	KLS-R-250	-	A6K-250-R	FWH-250	HSJ-250	A50-P-250	L50-S-250

**Tabla 7.28 3 × 380-480 V, tamaños de protección A, B y C**

1) Los fusibles A50QS de Ferraz Shawmut pueden sustituir a los A50P.

**3 × 525-600 V, tamaños de protección A, B y C**

Potencia [kW]	Fusible máximo recomendado									
	Bussmann Tipo RK1	Bussman n Tipo J	Bussmann Tipo T	Bussmann Tipo CC	Bussman n Tipo CC	Bussman n Tipo CC	SIBA Tipo RK1	Littelfuse Tipo RK1	Ferraz-Shawmut Tipo RK1	Ferraz-Shawmut J
0,75-1,1	KTS-R-5	JKS-5	JJS-6	FNQ-R-5	KTK-R-5	LP-CC-5	5017906-005	KLS-R-005	A6K-5-R	HSJ-6
1,5-2,2	KTS-R-10	JKS-10	JJS-10	FNQ-R-10	KTK-R-10	LP-CC-10	5017906-010	KLS-R-010	A6K-10-R	HSJ-10
3	KTS-R-15	JKS-15	JJS-15	FNQ-R-15	KTK-R-15	LP-CC-15	5017906-016	KLS-R-015	A6K-15-R	HSJ-15
4	KTS-R-20	JKS-20	JJS-20	FNQ-R-20	KTK-R-20	LP-CC-20	5017906-020	KLS-R-020	A6K-20-R	HSJ-20
5,5	KTS-R-25	JKS-25	JJS-25	FNQ-R-25	KTK-R-25	LP-CC-25	5017906-025	KLS-R-025	A6K-25-R	HSJ-25
7,5	KTS-R-30	JKS-30	JJS-30	FNQ-R-30	KTK-R-30	LP-CC-30	5017906-030	KLS-R-030	A6K-30-R	HSJ-30
11-15	KTS-R-35	JKS-35	JJS-35	-	-	-	5014006-040	KLS-R-035	A6K-35-R	HSJ-35
18	KTS-R-45	JKS-45	JJS-45	-	-	-	5014006-050	KLS-R-045	A6K-45-R	HSJ-45
22	KTS-R-50	JKS-50	JJS-50	-	-	-	5014006-050	KLS-R-050	A6K-50-R	HSJ-50
30	KTS-R-60	JKS-60	JJS-60	-	-	-	5014006-063	KLS-R-060	A6K-60-R	HSJ-60
37	KTS-R-80	JKS-80	JJS-80	-	-	-	5014006-080	KLS-R-075	A6K-80-R	HSJ-80
45	KTS-R-100	JKS-100	JJS-100	-	-	-	5014006-100	KLS-R-100	A6K-100-R	HSJ-100
55	KTS-R-125	JKS-125	JJS-125	-	-	-	2028220-125	KLS-R-125	A6K-125-R	HSJ-125
75	KTS-R-150	JKS-150	JJS-150	-	-	-	2028220-150	KLS-R-150	A6K-150-R	HSJ-150
90	KTS-R-175	JKS-175	JJS-175	-	-	-	2028220-200	KLS-R-175	A6K-175-R	HSJ-175

**Tabla 7.29 3 × 525-600 V, tamaños de protección A, B y C**

**3 × 525-690 V, tamaños de protección B y C**

Potencia [kW]	Fusible máximo recomendado							
	Fusible previo máximo [A]	Bussmann E52273 RK1/JDDZ	Bussmann E4273 J/JDDZ	Bussmann E4273 T/JDDZ	SIBA E180276 RK1/JDDZ	Littelfuse E81895 RK1/JDDZ	Ferraz-Shawmut E163267/E2137 RK1/JDDZ	Ferraz-Shawmut E2137 J/HSJ
11-15	30	KTS-R-30	JKS-30	JJS-30	5017906-030	KLS-R-030	A6K-30-R	HST-30
22	45	KTS-R-45	JKS-45	JJS-45	5014006-050	KLS-R-045	A6K-45-R	HST-45
30	60	KTS-R-60	JKS-60	JJS-60	5014006-063	KLS-R-060	A6K-60-R	HST-60
37	80	KTS-R-80	JKS-80	JJS-80	5014006-080	KLS-R-075	A6K-80-R	HST-80
45	90	KTS-R-90	JKS-90	JJS-90	5014006-100	KLS-R-090	A6K-90-R	HST-90
55	100	KTS-R-100	JKS-100	JJS-100	5014006-100	KLS-R-100	A6K-100-R	HST-100
75	125	KTS-R-125	JKS-125	JJS-125	2028220-125	KLS-150	A6K-125-R	HST-125
90	150	KTS-R-150	JKS-150	JJS-150	2028220-150	KLS-175	A6K-150-R	HST-150

**Tabla 7.30 3 × 525-690 V, tamaños de protección B y C**

7.8 Potencias de salida, peso y dimensiones

Tamaño de la protección [kW]	A2	A3	A4	A5	B1	B2	B3	B4	C1	C2	C3	C4
1 x 200-240 V	-	1,1	1,1-2,2	1,1	1,5-3,7	7,5	-	-	15	22	-	-
3 x 200-240 V	0,25-3,0	3,7	0,25-2,2	0,25-3,7	5,5-11	15	5,5-11	15-18,5	18,5-30	37-45	22-30	37-45
1 x 380-480 V	-	-	1,1-4,0	-	7,5	11	-	-	18	37	-	-
3 x 380-480 V	0,37-4,0	5,5-7,5	0,37-4,0	0,37-7,5	11-18,5	22-30	11-18,5	22-37	37-55	75-90	45-55	75-90
3 x 525-600 V	-	0,75-7,5	-	0,75-7,5	11-18,5	22-30	11-18,5	22-37	37-55	75-90	45-55	75-90
3 x 525-690 V	-	-	-	-	-	11-30	-	-	-	37-90	-	-
IP	20	20	55/66	55/66	21/55/66	21/55/66	20	20	21/55/66	21/55/66	20	20
NEMA	Chasis Tipo 1	Chasis Tipo 1	Tipo 12/4X	Tipo 12/4X	Tipo 1/12/4X	Tipo 1/12/4X	Chasis	Chasis	Tipo 1/12/4X	Tipo 1/12/4X	Chasis	Chasis
<b>Altura [mm]</b>												
Altura de la placa posterior	A 268	375	390	420	480	650	399	520	680	770	550	660
Altura con placa de desacoplamiento para cables de bus de campo	A 374	-	-	-	-	-	419	595	-	-	630	800
Distancia entre los agujeros de montaje	a 257	350	401	402	454	624	380	495	648	739	521	631
<b>Anchura [mm]</b>												
Anchura de la placa posterior	B 90	130	200	242	242	242	165	231	308	370	308	370
Anchura de la placa posterior con una opción C	B 130	170	-	242	242	242	205	231	308	370	308	370
Anchura de la placa posterior con dos opciones C	B 90	130	-	242	242	242	165	231	308	370	308	370
Distancia entre los agujeros de montaje	b 70	110	171	215	210	210	140	200	272	334	270	330
<b>Profundidad<sup>1)</sup> [mm]</b>												
Sin opción A/B	C 205	205	175	200	260	260	248	242	310	335	333	333
Con opción A/B	C 220	220	175	200	260	260	262	242	310	335	333	333
<b>Orificios para los tornillos [mm]</b>												
c	8,0	8,0	8,25	8,2	12	12	8	-	12	12	-	-
d	ø11	ø11	ø12	ø12	ø19	ø19	12	-	ø19	ø19	-	-
e	ø5,5	ø5,5	ø6,5	ø6,5	ø9	ø9	6,8	8,5	ø9,0	ø9,0	8,5	8,5
f	9	9	6	9	9	9	7,9	15	9,8	9,8	17	17



Tamaño de la protección [kW]	A2	A3	A4	A5	B1	B2	B3	B4	C1	C2	C3	C4
1 x 200-240 V	-	1,1	1,1-2,2	1,1	1,5-3,7	7,5	-	-	15	22	-	-
3 x 200-240 V	0,25-3,0	3,7	0,25-2,2	0,25-3,7	5,5-11	15	5,5-11	15-18,5	18,5-30	37-45	22-30	37-45
1 x 380-480 V	-	-	1,1-4,0	-	7,5	11	-	-	18	37	-	-
3 x 380-480 V	0,37-4,0	5,5-7,5	0,37-4,0	0,37-7,5	11-18,5	22-30	11-18,5	22-37	37-55	75-90	45-55	75-90
3 x 525-600 V	-	0,75-7,5	-	0,75-7,5	11-18,5	22-30	11-18,5	22-37	37-55	75-90	45-55	75-90
3 x 525-690 V	-	-	-	-	-	11-30	-	-	-	37-90	-	-
Peso máximo [kg]	4,9	6,6	9,7	14	23	27	12	23,5	45	65	35	50

1) La profundidad de la protección dependerá de las diferentes opciones instaladas.

Tabla 7.31 Potencias de salida, peso y dimensiones

## 7.9 Prueba dU/dt

Para evitar dañar los motores sin papel de aislamiento de fase o cualquier otro refuerzo de aislamiento diseñado para su funcionamiento con convertidores de frecuencia, se recomienda instalar un filtro dU/dt o un filtro LC en la salida del convertidor de frecuencia.

Cuando se conmuta un transistor en el puente del inversor, la tensión aplicada al motor se incrementa según una relación du/dt que depende de:

- Inductancia del motor
- Cable de motor (tipo, sección transversal, longitud, apantallado o no apantallado)

La inducción natural produce un pico de tensión de sobremodulación en la tensión del motor antes de que se estabilice. El nivel depende de la tensión en el enlace de CC.

La tensión pico en los terminales del motor está originada por la conmutación de los dispositivos IGBT. Tanto el tiempo de subida como la tensión pico influyen en la vida útil del motor. Si la tensión pico es demasiado elevada, los motores sin aislamiento de fase en la bobina se pueden ver perjudicados con el paso del tiempo.

Con cables de motor cortos (unos pocos metros), el tiempo de subida y la tensión pico son inferiores. El tiempo de subida y la tensión pico aumentan con la longitud del cable.

El convertidor de frecuencia cumple con CEI 60034-25 y CEI 60034-17 para el diseño del motor.

### 7.9.1 Tensión pico en el motor

Para obtener valores aproximados para las longitudes y tensiones de cable no mencionadas a continuación, utilice estas reglas generales:

1. El tiempo de subida aumenta o disminuye de manera proporcional a la longitud del cable.
2.  $U_{PICO} = \text{Tensión del enlace de CC} \times 1,9$   
(Tensión del enlace de CC = Tensión de red  $\times 1,35$ ).
3.  $dU/dt = \frac{0.8 \times U_{PICO}}{\text{Tiempo de incremento}}$

Los datos se miden de acuerdo con la norma CEI 60034-17. Las longitudes de cable se indican en metros.

### 200-240 V (T2)

Longitud del cable [m]	Tensión de red [V]	Tiempo de subida [µs]	U <sub>PEAK</sub> [kV]	dU/dt [kV/µs]
36	240	0,226	0,616	2,142
50	240	0,262	0,626	1,908
100	240	0,650	0,614	0,757
150	240	0,745	0,612	0,655

Tabla 7.32 Convertidor de frecuencia, P5K5, T2

Longitud del cable [m]	Tensión de red [V]	Tiempo de subida [µs]	U <sub>PEAK</sub> [kV]	dU/dt [kV/µs]
5	230	0,13	0,510	3,090
50	230	0,23	0,590	2,034
100	230	0,54	0,580	0,865
150	230	0,66	0,560	0,674

Tabla 7.33 Convertidor de frecuencia, P7K5, T2

Longitud del cable [m]	Tensión de red [V]	Tiempo de subida [µs]	U <sub>PEAK</sub> [kV]	dU/dt [kV/µs]
36	240	0,264	0,624	1,894
136	240	0,536	0,596	0,896
150	240	0,568	0,568	0,806

Tabla 7.34 Convertidor de frecuencia, P11K, T2

Longitud del cable [m]	Tensión de red [V]	Tiempo de subida [µs]	U <sub>PEAK</sub> [kV]	dU/dt [kV/µs]
30	240	0,556	0,650	0,935
100	240	0,592	0,594	0,807
150	240	0,708	0,575	0,669

Tabla 7.35 Convertidor de frecuencia, P15K, T2

Longitud del cable [m]	Tensión de red [V]	Tiempo de subida [µs]	U <sub>PEAK</sub> [kV]	dU/dt [kV/µs]
36	240	0,244	0,608	1,993
136	240	0,568	0,580	0,832
150	240	0,720	0,574	0,661

Tabla 7.36 Convertidor de frecuencia, P18K, T2

Longitud del cable [m]	Tensión de red [V]	Tiempo de subida [µs]	U <sub>PEAK</sub> [kV]	dU/dt [kV/µs]
36	240	0,244	0,608	1,993
136	240	0,560	0,580	0,832
150	240	0,720	0,574	0,661

Tabla 7.37 Convertidor de frecuencia, P22K, T2

Longitud del cable [m]	Tensión de red [V]	Tiempo de subida [µs]	U <sub>PEAK</sub> [kV]	dU/dt [kV/µs]
15	240	0,194	0,626	2,581
50	240	0,252	0,574	1,929
150	240	0,444	0,538	0,977

Tabla 7.38 Convertidor de frecuencia, P30K, T2

Longitud del cable [m]	Tensión de red [V]	Tiempo de subida [µs]	U <sub>PEAK</sub> [kV]	dU/dt [kV/µs]
30	240	0,300	0,598	1,593
100	240	0,536	0,566	0,843
150	240	0,776	0,546	0,559

Tabla 7.39 Convertidor de frecuencia, P37K, T2

Longitud del cable [m]	Tensión de red [V]	Tiempo de subida [µs]	U <sub>PEAK</sub> [kV]	dU/dt [kV/µs]
30	240	0,300	0,598	1,593
100	240	0,536	0,566	0,843
150	240	0,776	0,546	0,559

Tabla 7.40 Convertidor de frecuencia, P45K, T2

380-480 V (T4)

Longitud del cable [m]	Tensión de red [V]	Tiempo de subida [µs]	U <sub>PEAK</sub> [kV]	dU/dt [kV/µs]
5	400	0,640	0,690	0,862
50	400	0,470	0,985	0,985
150	400	0,760	1,045	0,947

Tabla 7.41 Convertidor de frecuencia, P1K5, T4

Longitud del cable [m]	Tensión de red [V]	Tiempo de subida [µs]	U <sub>PEAK</sub> [kV]	dU/dt [kV/µs]
5	400	0,172	0,890	4,156
50	400	0,310		2,564
150	400	0,370	1,190	1,770

Tabla 7.42 Convertidor de frecuencia, P4K0, T4

Longitud del cable [m]	Tensión de red [V]	Tiempo de subida [µs]	U <sub>PEAK</sub> [kV]	dU/dt [kV/µs]
5	400	0,04755	0,739	8,035
50	400	0,207	1,040	4,548
150	400	0,6742	1,030	2,828

Tabla 7.43 Convertidor de frecuencia, P7K5, T4

Longitud del cable [m]	Tensión de red [V]	Tiempo de subida [µs]	U <sub>PEAK</sub> [kV]	dU/dt [kV/µs]
15	400	0,408	0,718	1,402
100	400	0,364	1,050	2,376
150	400	0,400	0,980	2,000

Tabla 7.44 Convertidor de frecuencia, P11K, T4

Longitud del cable [m]	Tensión de red [V]	Tiempo de subida [µs]	U <sub>PEAK</sub> [kV]	dU/dt [kV/µs]
36	400	0,422	1,060	2,014
100	400	0,464	0,900	1,616
150	400	0,896	1,000	0,915

Tabla 7.45 Convertidor de frecuencia, P15K, T4

Longitud del cable [m]	Tensión de red [V]	Tiempo de subida [µs]	U <sub>PEAK</sub> [kV]	dU/dt [kV/µs]
36	400	0,344	1,040	2,442
100	400	1,000	1,190	0,950
150	400	1,400	1,040	0,596

Tabla 7.46 Convertidor de frecuencia, P18K, T4

Longitud del cable [m]	Tensión de red [V]	Tiempo de subida [µs]	U <sub>PEAK</sub> [kV]	dU/dt [kV/µs]
36	400	0,232	0,950	3,534
100	400	0,410	0,980	1,927
150	400	0,430	0,970	1,860

Tabla 7.47 Convertidor de frecuencia, P22K, T4

Longitud del cable [m]	Tensión de red [V]	Tiempo de subida [µs]	U <sub>PEAK</sub> [kV]	dU/dt [kV/µs]
15	400	0,271	1,000	3,100
100	400	0,440	1,000	1,818
150	400	0,520	0,990	1,510

Tabla 7.48 Convertidor de frecuencia, P30K, T4

Longitud del cable [m]	Tensión de red [V]	Tiempo de subida [µs]	U <sub>PEAK</sub> [kV]	dU/dt [kV/µs]
5	480	0,270	1,276	3,781
50	480	0,435	1,184	2,177
100	480	0,840	1,188	1,131
150	480	0,940	1,212	1,031

Tabla 7.49 Convertidor de frecuencia, P37K, T4



Longitud del cable [m]	Tensión de red [V]	Tiempo de subida [µs]	U <sub>PEAK</sub> [kV]	dU/dt [kV/µs]
36	400	0,254	1,056	3,326
50	400	0,465	1,048	1,803
100	400	0,815	1,032	1,013
150	400	0,890	1,016	0,913

Tabla 7.50 Convertidor de frecuencia, P45K, T4

Longitud del cable [m]	Tensión de red [V]	Tiempo de subida [µs]	U <sub>PEAK</sub> [kV]	dU/dt [kV/µs]
10	400	0,350	0,932	2,130

Tabla 7.51 Convertidor de frecuencia, P55K, T4

Longitud del cable [m]	Tensión de red [V]	Tiempo de subida [µs]	U <sub>PEAK</sub> [kV]	dU/dt [kV/µs]
5	480	0,371	1,170	2,466

Tabla 7.52 Convertidor de frecuencia, P75K, T4

Longitud del cable [m]	Tensión de red [V]	Tiempo de subida [µs]	U <sub>PEAK</sub> [kV]	dU/dt [kV/µs]
5	400	0,364	1,030	2,264

Tabla 7.53 Convertidor de frecuencia, P90K, T4

525-600 V (T6)

Longitud del cable [m]	Tensión de red [V]	Tiempo de subida [µs]	U <sub>PEAK</sub> [kV]	dU/dt [kV/µs]
36	600	0,304	1,560	4,105
50	600	0,300	1,550	4,133
100	600	0,536	1,640	2,448
150	600	0,576	1,640	2,278

Tabla 7.54 Convertidor de frecuencia, P11K, T6

Longitud del cable [m]	Tensión de red [V]	Tiempo de subida [µs]	U <sub>PEAK</sub> [kV]	dU/dt [kV/µs]
36	600	0,084	1,560	7,962
50	600	0,120	1,540	5,467
100	600	0,165	1,472	3,976
150	600	0,190	1,530	3,432

Tabla 7.55 Convertidor de frecuencia, P22K, T6

Longitud del cable [m]	Tensión de red [V]	Tiempo de subida [µs]	U <sub>PEAK</sub> [kV]	dU/dt [kV/µs]
15	600	0,276	1,184	4,290

Tabla 7.56 Convertidor de frecuencia, P55K, T6

525-690 V (T7)

Longitud del cable [m]	Tensión de red [V]	Tiempo de subida [µs]	U <sub>PEAK</sub> [kV]	dU/dt [kV/µs]
80	690	0,580	1,728	2,369
130	690	0,930	1,824	1,569
180	690	0,925	1,818	1,570

Tabla 7.57 Convertidor de frecuencia, P7K5, T7

Longitud del cable [m]	Tensión de red [V]	Tiempo de subida [µs]	U <sub>PEAK</sub> [kV]	dU/dt [kV/µs]
5	690	0,250	1,440	4,608
105	690	0,570	1,800	2,526
180	690	0,982	1,840	1,499

Tabla 7.58 Convertidor de frecuencia, P45K, T7

Longitud del cable [m]	Tensión de red [V]	Tiempo de subida [µs]	U <sub>PEAK</sub> [kV]	dU/dt [kV/µs]
6	690	0,238	1,416	4,739
50	690	0,358	1,764	3,922
150	690	0,465	1,872	3,252

Tabla 7.59 Convertidor de frecuencia, P55K, T7

7.10 Clasificaciones de ruido acústico

Tamaño de la protección	50 % de velocidad de ventilador [dBA]	Velocidad de ventilador máxima [dBA]
A1	51	60
A2	51	60
A3	51	60
A4	51	60
A5	54	63
B1	61	67
B2	58	70
B4	52	62
C1	52	62
C2	55	65
C4	56	71
D3h	58	71

Tabla 7.60 Clasificaciones de ruido acústico

Los valores están medidos a 1 m de la unidad.

### 7.11 Opciones seleccionadas

#### 7.11.1 Módulo VLT® General Purpose I/O MCB 101

El MCB 101 se utiliza para la extensión de las entradas y salidas digitales y analógicas.

Inserte el MCB 101 en la ranura B del convertidor de frecuencia.

Contenido:

- Módulo de opción MCB 101
- Montaje de sujeción ampliado para LCP

#### 7.11.2 VLT® Relay Card MCB 105

La opción de relé MCB 105 incluye tres piezas de contactos SPDT y debe colocarse en la ranura de opción B.

#### Datos eléctricos

Máxima carga del terminal (CA-1) <sup>1)</sup> (carga resistiva)	240 V CA 2 A
Máxima carga del terminal (CA-15) <sup>1)</sup> (carga inductiva a cosφ 0,4)	240 V CA 0,2 A
Máxima carga del terminal (CC-1) <sup>1)</sup> (carga resistiva)	24 V CC 1 A
Máxima carga del terminal (CC-13) <sup>1)</sup> (carga inductiva)	24 V CC 0,1 A
Carga del terminal mínima (CC)	5 V 10 mA
Frecuencia de conmutación máxima en carga nominal / carga mínima	6 mínima <sup>-1</sup> /20 s <sup>-1</sup>

1) CEI 947 partes 4 y 5

Quando se encarga por separado, el kit de opción de relé incluye:

- Módulo de relé MCB 105
- Montaje de sujeción LCP ampliado y tapa de terminales ampliada
- Etiqueta para cubrir al acceso a los conmutadores S201, S202 y S801
- Cintas de cable para sujetar los cables al modulo de relé

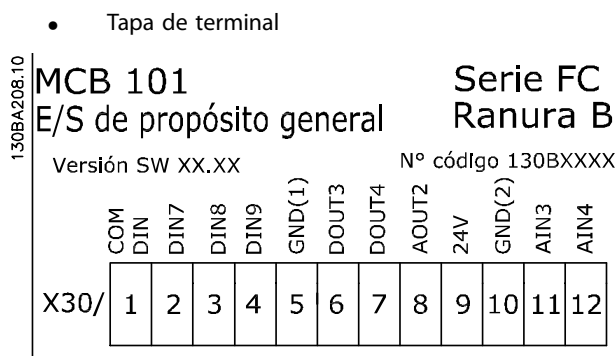
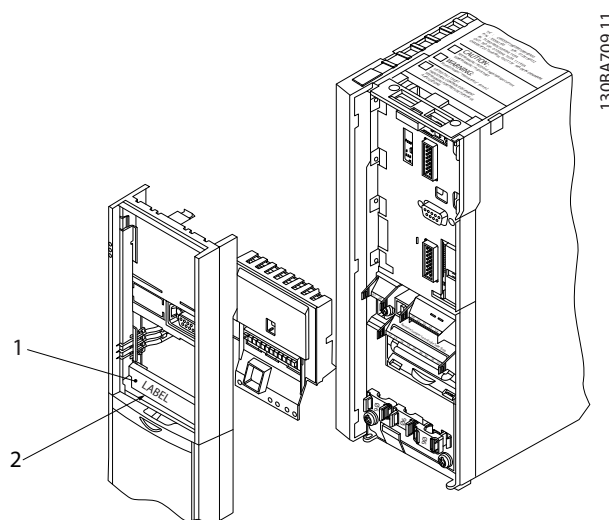
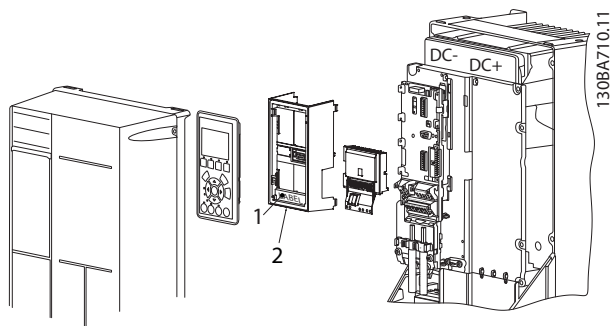


Ilustración 7.2 Opción MCB 101



1	<b>ADVERTENCIA</b> La etiqueta DEBE estar en el bastidor del LCP, tal como se indica (según las normas UL).
2	Tarjeta de relé

Ilustración 7.3 Tamaños de protección A2-A3-B3

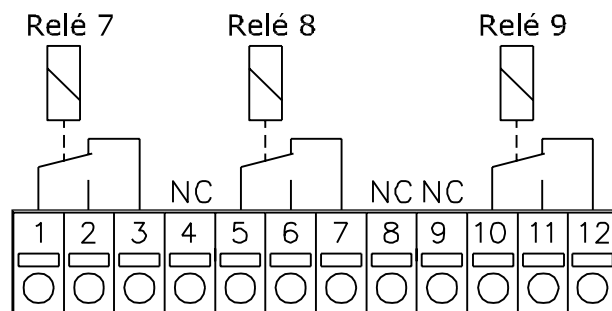


1	<b>ADVERTENCIA</b> La etiqueta DEBE estar en el bastidor del LCP, tal como se indica (según las normas UL).
2	Tarjeta de relé

Ilustración 7.4 Tamaños de protección A5-B1-B2-B4-C1-C2-C3-C4

**AVISO!**

Para acceder al interruptor de terminación S801 de RS485 o a los interruptores de intensidad/tensión S201/ S202, desmonte la tarjeta de relé (consulte la Ilustración 7.3 y la Ilustración 7.4, posición 2).



130BA162.10  
Ilustración 7.6 Relés

7



Ilustración 7.5 Etiqueta de advertencia colocada en la opción

Adición de la opción Relay card MCB 105:

1. Desconecte la alimentación del convertidor de frecuencia.
2. Desconecte la alimentación de las conexiones con corriente de los terminales de relé.
3. Retire del convertidor de frecuencia el LCP, la tapa de terminal y el montaje de sujeción del LCP.
4. Inserte la opción MCB 105 en la ranura B.
5. Conecte los cables de control y sujételos mediante las cintas de cable suministradas.
6. Asegúrese de que la longitud del cable pelado sea correcta (consulte la Ilustración 7.7).
7. No mezcle partes con corriente (tensión alta) con señales de control (PELV).
8. Ajuste el montaje de sujeción del LCP ampliado y la tapa de terminales ampliada.
9. Vuelva a colocar el LCP.
10. Conecte el convertidor de frecuencia a la alimentación.
11. Seleccione las funciones de relé en 5-40 Relé de función [6-8], 5-41 Retardo conex, relé [6-8] y 5-42 Retardo desconex, relé [6-8].

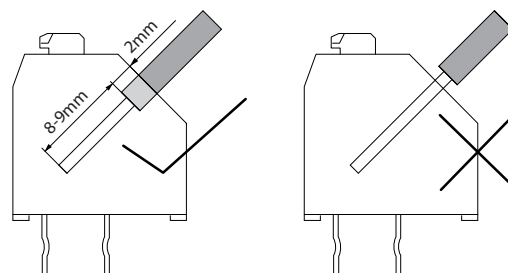
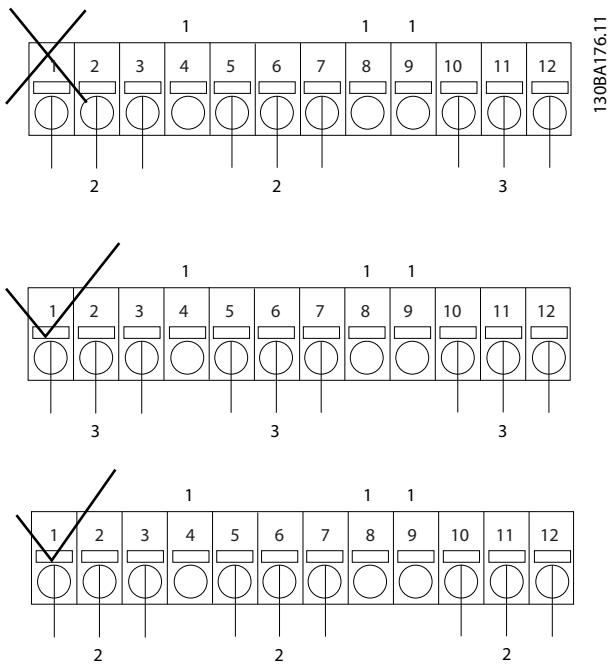


Ilustración 7.7 Inserción correcta de los cables

**AVISO!**

(Matriz [6] es el relé 7, matriz [7] es el relé 8 y matriz [8] es el relé 9)



1	NC
2	Corriente
3	PELV

Ilustración 7.8 Cableado correcto del relé

**AVISO!**

No combine sistemas de 24/48 V con sistemas de tensión alta.

7.11.3 VLT® PTC Thermistor Card MCB 112

La opción MCB 112 hace posible controlar la temperatura de un motor eléctrico mediante una entrada de termistor PTC galvánicamente aislada. Es una opción B para convertidores de frecuencia con STO.

Para ver distintas posibilidades de aplicación, consulte el capítulo 4 Ejemplos de aplicaciones.

X44/1 y X44/2 son las entradas del termistor. La X44/12 activa la STO del convertidor de frecuencia (T37) si los valores del termistor lo hacen necesario y la X44/10 informa al convertidor de frecuencia de que la petición de STO proviene de MCB 112, para asegurar así una gestión adecuada de la alarma. Uno de los parámetros de entradas digitales (o una entrada digital de una opción instalada) debe ajustarse en [80] Tarjeta PTC 1 para utilizar la información que proviene de la X44/10. Configure 5-19 Terminal 37 Safe Stop con la función STO deseada (la predeterminada es alarma de parada de seguridad).

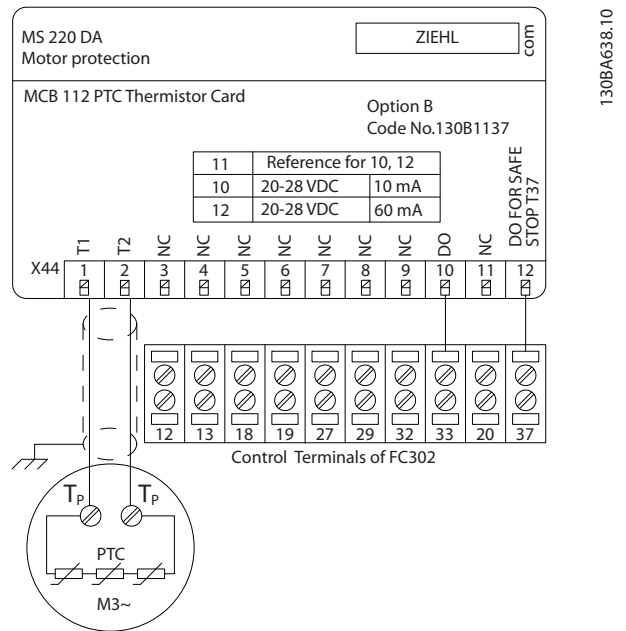


Ilustración 7.9 Instalación del MCB 112

**Certificación ATEX con FC 102, FC 103, FC 202 y FC 302**

El MCB 112 ha sido certificado para ATEX, lo que significa que el convertidor de frecuencia junto con el MCB 112 puede utilizarse con motores en atmósferas potencialmente explosivas. Para obtener información más detallada, consulte el Manual de funcionamiento de VLT® PTC Thermistor Card MCB 112.



Ilustración 7.10 Atmósfera explosiva (ATEX)

**Datos eléctricos**
**Conexión de resistencia**

PTC conforme con las normas DIN 44081 y DIN 44082

Número	1-6 resistencias en serie
Valor de desconexión	3,3 Ω-3,65 Ω-3,85 Ω
Valor de reinicio	1,7 Ω-1,8 Ω-1,95 Ω
Tolerancia de disparo	±6 °C
Resistencia total del lazo sensor	<1,65 Ω
Tensión del terminal	≤2,5 V para R≤3,65 Ω, ≤9 V para R = ∞
Intensidad de sensor	≤1 mA
Cortocircuito	20 Ω ≤ R ≤ 40 Ω
Consumo de energía	60 mA

**Condiciones de prueba**

EN 60 947-8

Medida de resistencia a los transitorios de sobretensión	6000 V
Categoría de sobretensión	III
Grado de polución	2
Medida de tensión de aislamiento Vbis	690 V
Aislamiento galvánico fiable hasta Vi	500 V
Intervalo de temperatura ambiente nominal	De -20 °C a +60 °C Calor seco EN 60068-2-1
Humedad	5-95 %, no se permite condensación
Resistencia a la vibración	De 10 a 1000 Hz 1,14 g
Resistencia al impacto	50 g

**Valores de sistema de seguridad**

EN 61508 para Tu = 75 °C continuados

SIL	2 para ciclo de mantenimiento de 2 años 1 para ciclo de mantenimiento de 3 años
HFT	0
PDF (para test funcional anual)	4,10 × 10 <sup>-3</sup>
SFF	78%
λ <sub>s</sub> + λ <sub>DD</sub>	8494 FIT
λ <sub>DU</sub>	934 FIT
Número de pedido 130B1137	



### 7.11.4 VLT® Extended Relay Card MCB 113

MCB 113 amplía la E/S del convertidor de frecuencia en siete entradas digitales, dos salidas analógicas y cuatro relés SPDT. La E/S ampliada aumenta la flexibilidad y permite la conformidad con las recomendaciones alemanas NAMUR NE37.

MCB 113 es una opción C1 estándar que se detecta automáticamente después del montaje.

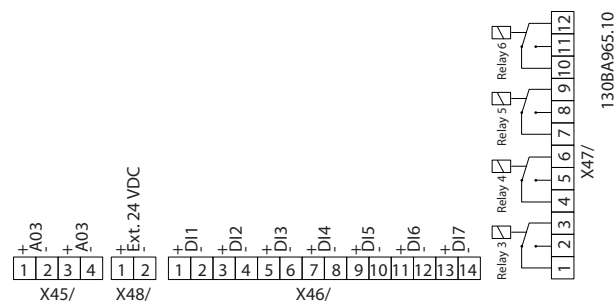


Ilustración 7.11 Conexiones eléctricas del MCB 113

Para garantizar el aislamiento galvánico entre el convertidor de frecuencia y la tarjeta de opción, conecte MCB 113 a una fuente externa de 24 V en X48. Cuando no se necesita aislamiento galvánico, la tarjeta de opción puede alimentarse mediante los 24 V internos del convertidor de frecuencia.

#### Datos eléctricos

##### Relés

Números	4 SPDT
Carga a 250 V CA/30 V CC	8 A
Carga a 250 V CA / 30 V CC con $\cos\phi = 0,4$	3,5 A
Categoría de sobretensión (contacto-toma de tierra)	III
Categoría de sobretensión (contacto-contacto)	II
Combinación de señales de 250 V y 24 V	Posible con un relé intermedio no utilizado
Máximo retardo de respuesta	10 ms
Aislado del suelo/chasis para uso en sistemas de redes informáticas.	

##### Entradas digitales

Números	7
Rango	0-24 V
Modo	PNP/NPN
Impedancia de entrada	4 kW
Nivel bajo disparo	6,4 V
Nivel alto disparo	17 V
Máximo retardo de respuesta	10 ms

##### Salidas analógicas

Números	2
Rango	0/4-20 mA
Resolución	11 bits
Linealidad	<0,2 %

### AVISO!

Para conectar a los relés tanto señales de 24 V como de tensión alta, asegúrese de que exista un relé sin utilizar entre la señal de 24 V y la señal de tensión alta.

Para ajustar MCB 113, utilice los grupos de parámetros:

- 5-1\* Entradas digitales
- 6-7\* Salida analógica 3
- 6-8\* Salida analógica 4
- 14-8\* Opciones
- 5-4\* Relés
- 16-6\* Entradas y salidas

### AVISO!

En el grupo de parámetros 5-4\* Relés,

- La matriz [2] es el relé 3.
- La matriz [3] es el relé 4.
- La matriz [4] es el relé 5.
- La matriz [5] es el relé 6.

### 7.11.5 Opción VLT® Sensor Input MCB 114

La tarjeta de opción de entrada del sensor MCB 114 debe utilizarse, por ejemplo, en los siguientes casos:

- Entrada del sensor para transmisores de temperatura PT100 y PT1000 para supervisar las temperaturas de los cojinetes.
- Como una ampliación general de la selección de entradas analógicas con una entrada adicional para el control multizona o mediciones de presión diferencial.
- Dar servicio a controladores PID ampliados con E/S para valores de consigna y entradas de transmisor/sensor

Los motores típicos, diseñados con sensores de temperatura para proteger a los cojinetes de la sobrecarga, están equipados con 3 sensores de temperatura PT100/1000. Uno delante, uno en el cojinete del extremo trasero y uno en los bobinados del motor. La opción VLT® Sensor Input MCB 114 es compatible con sensores de dos o tres cables con límites de temperatura individuales para un exceso o defecto de temperatura. Una detección automática del tipo de sensor PT100 o PT1000 tiene lugar en el arranque.

7

Si la temperatura medida queda por debajo del límite inferior o por encima del límite especificado por el usuario, la opción genera una alarma. La temperatura individual medida en cada entrada del sensor puede leerse en la pantalla o en los parámetros de lectura de datos. Si tiene lugar una alarma, los relés o las salidas digitales pueden programarse para que estén activas seleccionando [21] *Advertencia térmica* en el grupo de parámetros 5-\*\* *E/S digital*.

Un estado de error tiene un número común de advertencia/alarma asociado, que es *Alarma/advertencia 20, Error entrada temp*. Cualquier salida puede programarse para estar activa en caso de emitirse una advertencia o alarma.

#### 7.11.5.1 Especificaciones mecánicas y eléctricas

##### Entrada analógica

N.º de entradas analógicas	1
Formato	0-20 mA o 4-20 mA
Cables	2
Impedancia de entrada	<200 Ω
Tasa de muestreo	1 kHz
Filtro de tercer orden	100 Hz a 3 dB

La opción puede suministrar 24 V CC al sensor analógico (terminal 1).

##### Entrada de sensor de temperatura

N.º de entradas analógicas compatibles con PT100/1000	3
Tipo de señal	PT100/1000
Conexión	PT100 2 o 3 cables / PT1000 2 o 3 cables
Frecuencia PT100 y entrada PT1000	1 Hz para cada canal
Resolución	10 bits
	-50-204 °C
Intervalo de temperaturas	-58-399 °F

##### Aislamiento galvánico

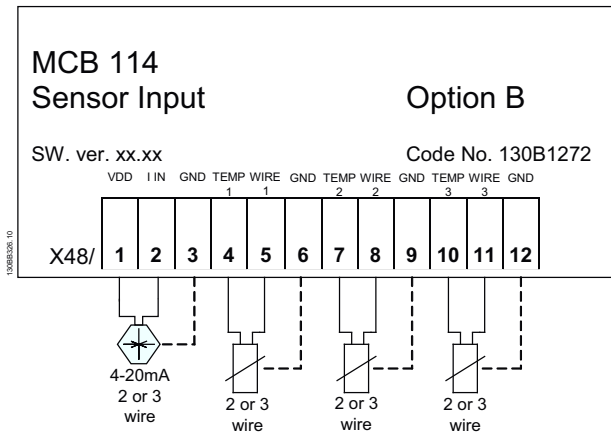
Los sensores que se van a conectar deben estar galvánicamente aislados del nivel de tensión de red.

CEI 61800-5-1 y UL508C

##### Cableado

Longitud máxima de cable de señal	500 m
-----------------------------------	-------

### 7.11.5.2 Cableado eléctrico



Terminal	Nombre	Función
1	VDD	24 V CC para suministrar al sensor 4-20 mA
2	I in	Entrada de 4-20 mA
3	GND (conexión a tierra)	Entrada analógica GND (conexión a tierra)
4, 7, 10	Temp 1, 2 y 3	Entrada de temperatura
5, 8, 11	Cable 1, 2 y 3	3.ª entrada de cable si se usan 3 sensores de cable
6, 9, 12	GND (conexión a tierra)	Entrada de temperatura GND (conexión a tierra)

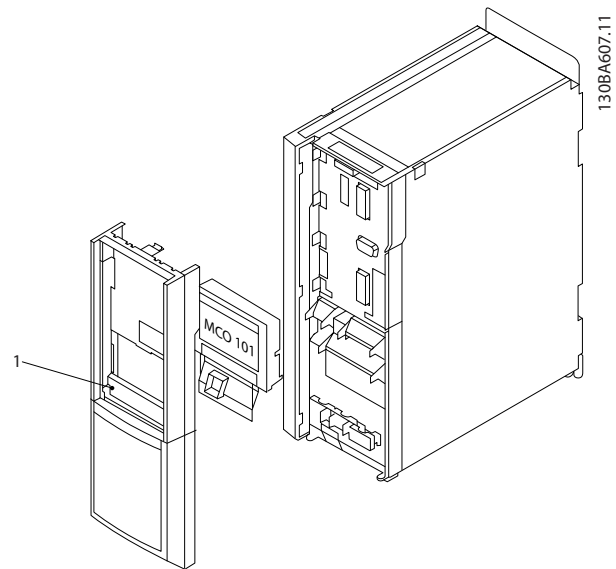
Ilustración 7.12 Cableado eléctrico de MCB 114

### 7.11.6 VLT® Extended Cascade Controller MCO 101

La opción MCO 101 incluye 3 piezas de contactos de conmutación y puede ajustarse en la ranura de opción B.

Máx. carga del terminal (CA)	240 V CA 2 A
Carga del terminal máx. (CC)	24 V CC 1 A
Carga del terminal mín. (CC)	5 V 10 mA
Frecuencia de conmutación máx. en carga nominal / carga mín.	6 min <sup>-1</sup> /20 s <sup>-1</sup>

Tabla 7.61 Datos eléctricos de MCO 101

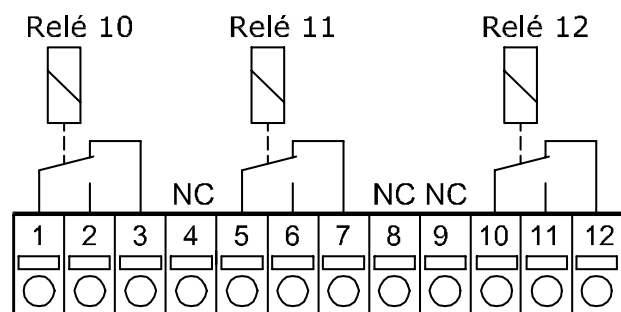


- 1 Desmonte la opción MCO 101 para acceder a la terminación RS485 (S801) o a los interruptores de intensidad/tensión (S201 y S202)

Ilustración 7.13 Montaje de la opción B

Adición de la opción MCO 101:

1. Desconecte la alimentación del convertidor de frecuencia.
2. Desconecte la alimentación de las conexiones con corriente de los terminales de relé.
3. Retire el LCP, la tapa de terminal y el soporte del FC 202.
4. Coloque la opción MCO 101 en la ranura B.
5. Conecte los cables de control y sujételos mediante las cintas de cable suministradas.
6. Ajuste el soporte ampliado y la tapa de terminales.
7. Vuelva a montar el LCP.
8. Conecte el convertidor de frecuencia a la alimentación.



130BA606.10

Ilustración 7.14 Uso de las conexiones

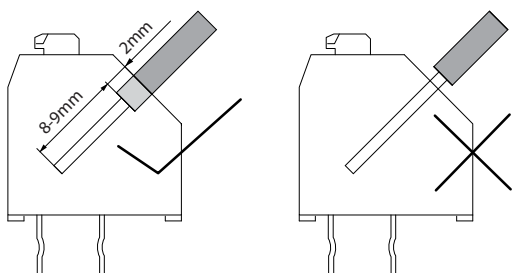


Ilustración 7.15 Montaje de los cable

130BA177.10

### 7.11.7 VLT® Advanced Cascade Controller MCO 102

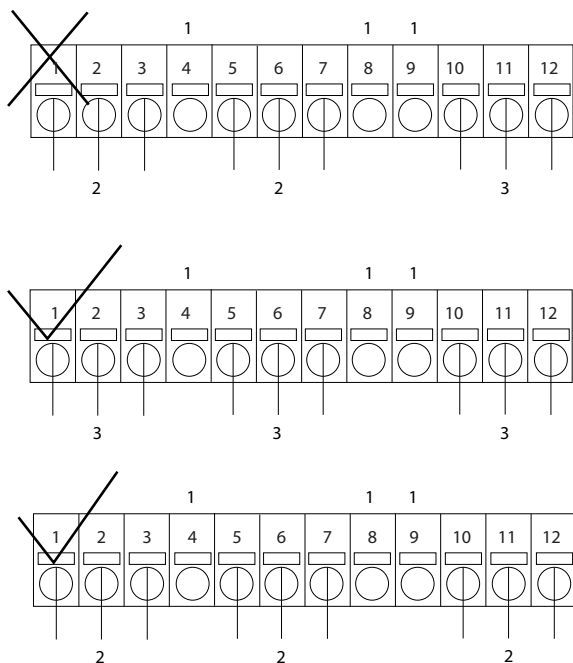
La opción VLT advanced cascade control card MCO 102 solo puede utilizarse en la ranura de opciones C1. La posición de montaje de las opciones C1 se muestra en la *Ilustración 7.17*.

Máx. carga del terminal (CA)	240 V CA 2 A
Carga del terminal máx. (CC)	24 V CC 1 A
Carga del terminal mín. (CC)	5 V 10 mA
Frecuencia de conmutación máx. en carga nominal / carga mín.	6 min <sup>-1</sup> /20 s <sup>-1</sup>

Tabla 7.62 Datos eléctricos, MCO 102

## ADVERTENCIA

No combine piezas de tensión baja con sistemas PELV (consulte la *Ilustración 7.16*).



130BA176.11

7

### Herramientas necesarias

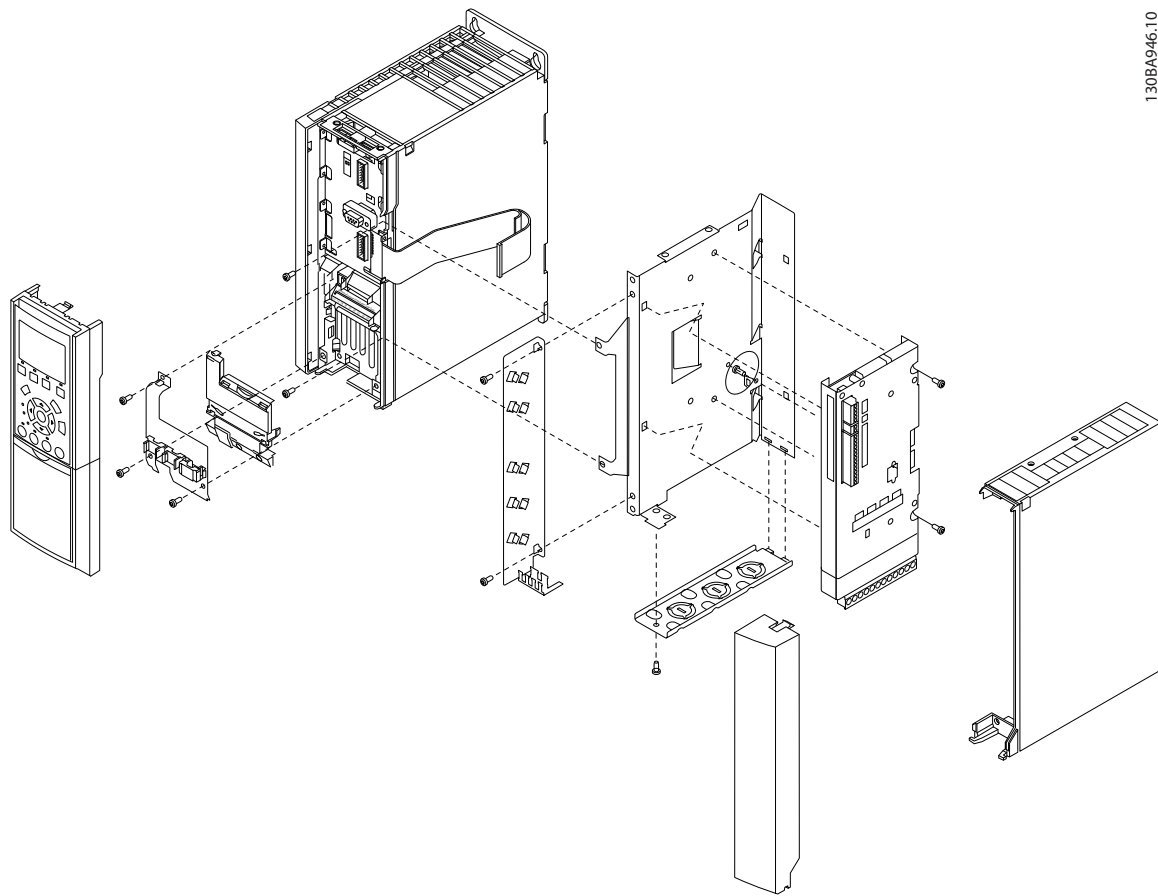
Algunos elementos son necesarios para la instalación de un kit de montaje opcional C (en función de la protección):

Tipo	Descripción	Número de pedido
<b>Opciones</b>		
MCF 105	Kit de montaje para tamaño de bastidor A2 y A3 (40 mm para una opción C)	130B7530
MCF 105	Kit de montaje para tamaño de bastidor A5	130B7532
MCF 105	Kit de montaje para tamaños de bastidor B, C, D, E, F1 y F3 (excepto B3)	130B7533
MCF 105	Kit de montaje para tamaño de bastidor B3 (40 mm para una opción C)	130B1413
<b>Bolsa de accesorios</b>		
MCO 102	Bolsa de accesorios	130B0152

Tabla 7.63 Números de pedido para kits de montaje y bolsa de accesorios

1	NC
2	Corriente
3	PELV

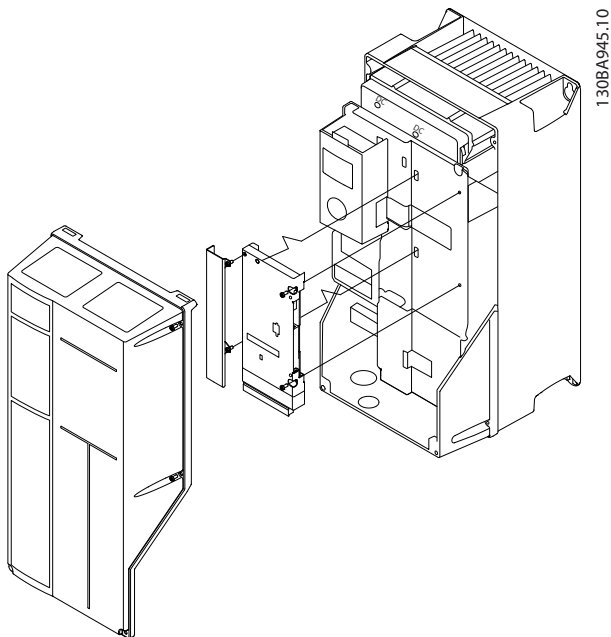
Ilustración 7.16 Cableado correcto e incorrecto del relé



130BA946.10

7

Ilustración 7.17 Protecciones A2, A3 (y B3) 40 mm (solo una opción C)



130BA945.10

Ilustración 7.18 Protecciones B (excepto B3) y C

Adición de la opción MCO 102

1. Desconecte la alimentación.
2. Desconecte la alimentación de las conexiones con corriente de los terminales de relé.
3. Retire el LCP, la tapa de terminal y el soporte del FC 202.
4. Coloque la opción MCO 102 en la ranura C1.
5. Conecte los cables de control y sujételos mediante las cintas de cable suministradas.
6. Ajuste el soporte ampliado y la tapa de terminales.
7. Vuelva a montar el LCP.
8. Conecte el convertidor de frecuencia a la alimentación.

Conexión de los terminales

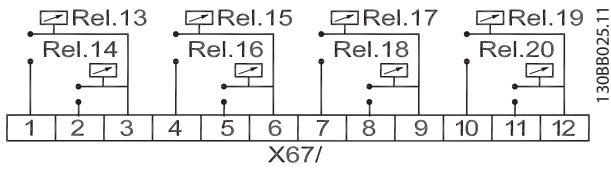


Ilustración 7.19 Conexiones de terminales de Advanced Cascade Controller MCO 102, 8 relés

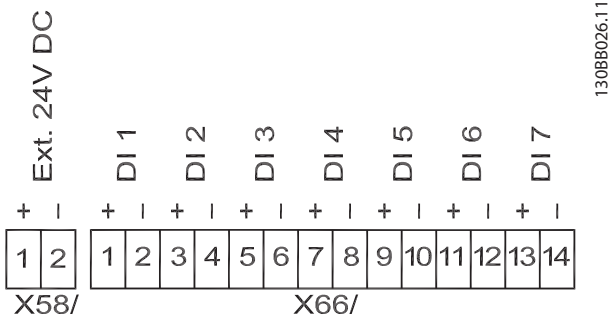


Ilustración 7.20 Conexiones de terminales de Advanced Cascade Controller MCO 102 a las siete entradas digitales y acceso a la fuente interna de 24 V CC

## 8 Apéndice: selección de dibujos

### 8.1 Dibujos de la conexión de red (trifásica)

Esta colección de dibujos pretende ayudar a planificar el acceso en la fase de diseño.

Consulte el *manual de funcionamiento* para conocer los procedimientos de instalación, incluidos:

- Los requisitos de seguridad.
- Los procedimientos de instalación paso a paso.
- Configuraciones alternativas.
- Dibujos adicionales.

Conexión de red para las protecciones A1, A2 y A3:

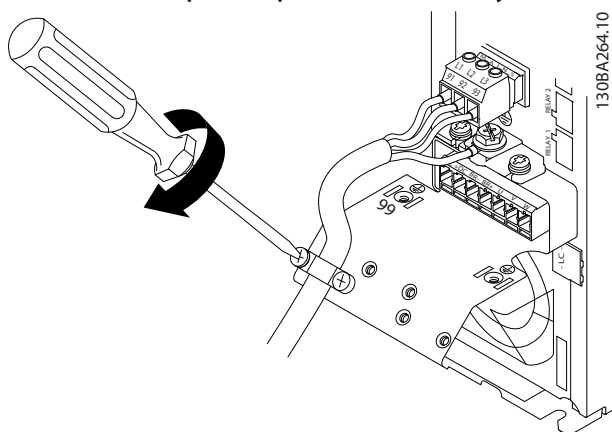


Ilustración 8.1 Bastidor de soporte

Conexión de red para protecciones A4/A5

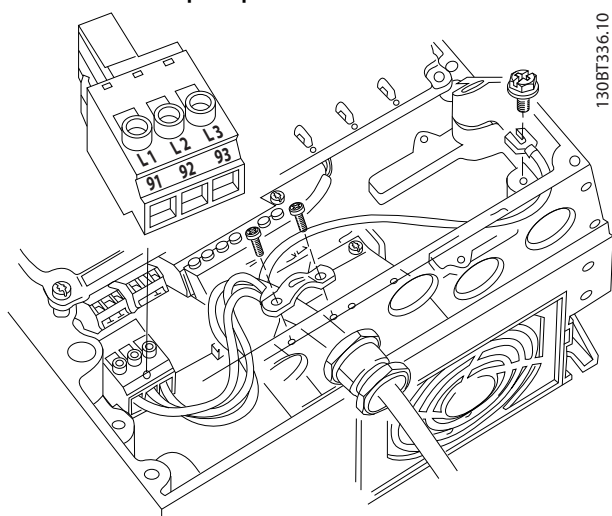


Ilustración 8.2 Conexión a la red y toma de tierra sin desconector

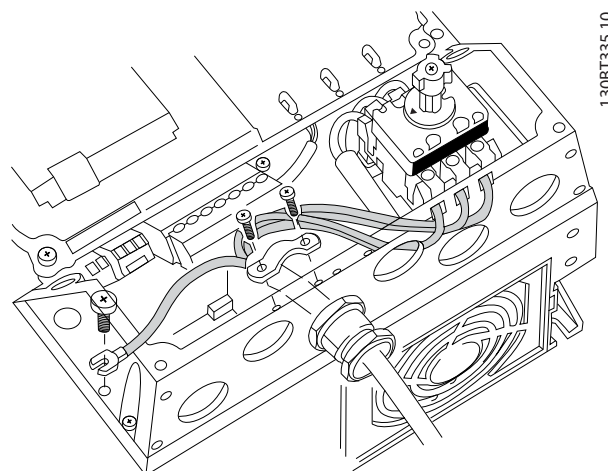


Ilustración 8.3 Conexión de red y toma de tierra sin desconector (en variantes S2 de tamaño de protección B2, el bloque extra de terminales debe usarse para la conexión de red).

Cuando se utilice desconector (protecciones A4/A5), monte la PE del lado izquierdo del convertidor de frecuencia.

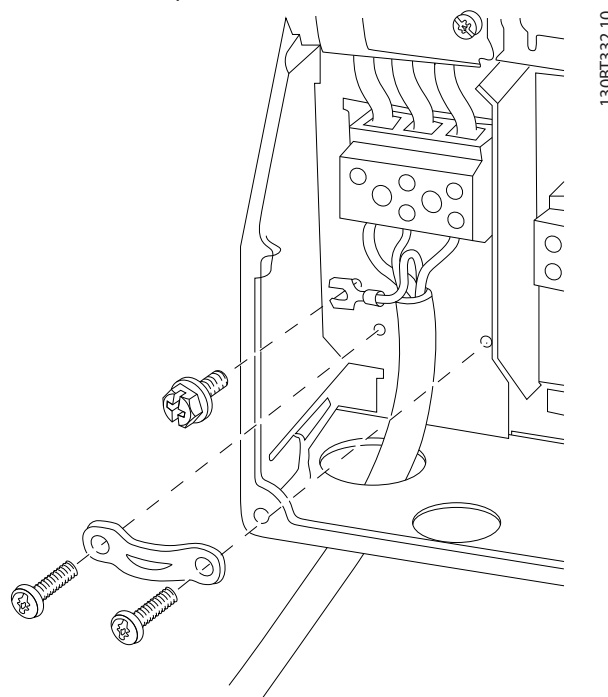


Ilustración 8.4 Conexión de red de las protecciones B1 y B2

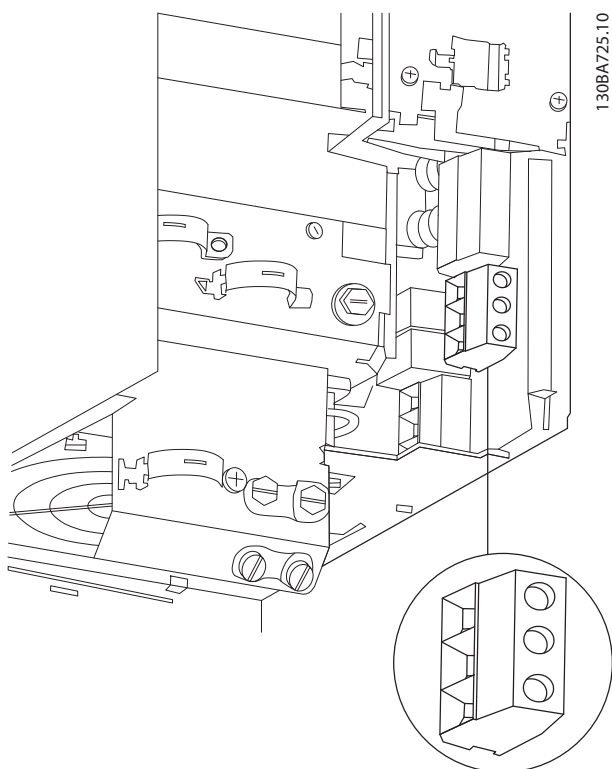


Ilustración 8.5 Conexión de red de la protección B3

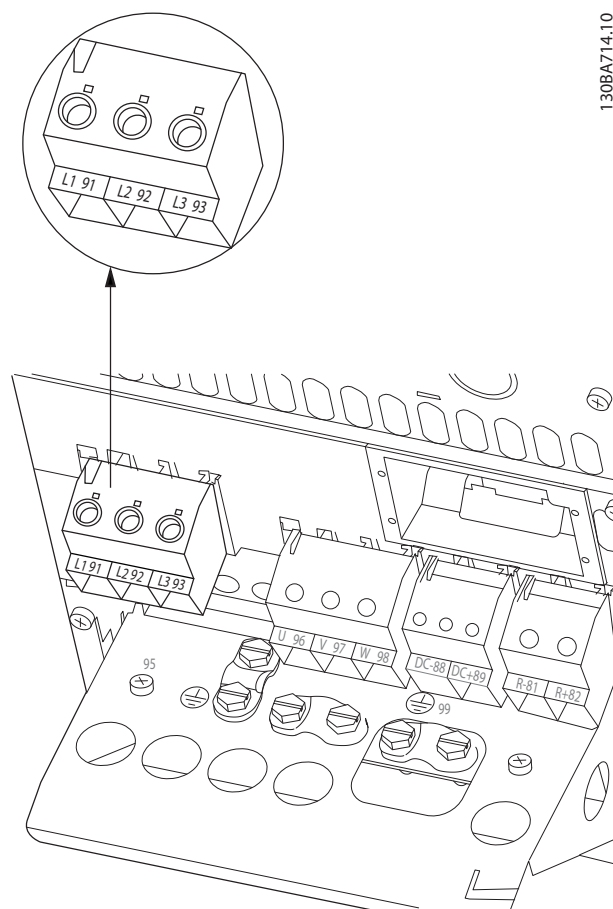


Ilustración 8.6 Conexión de red de la protección B4



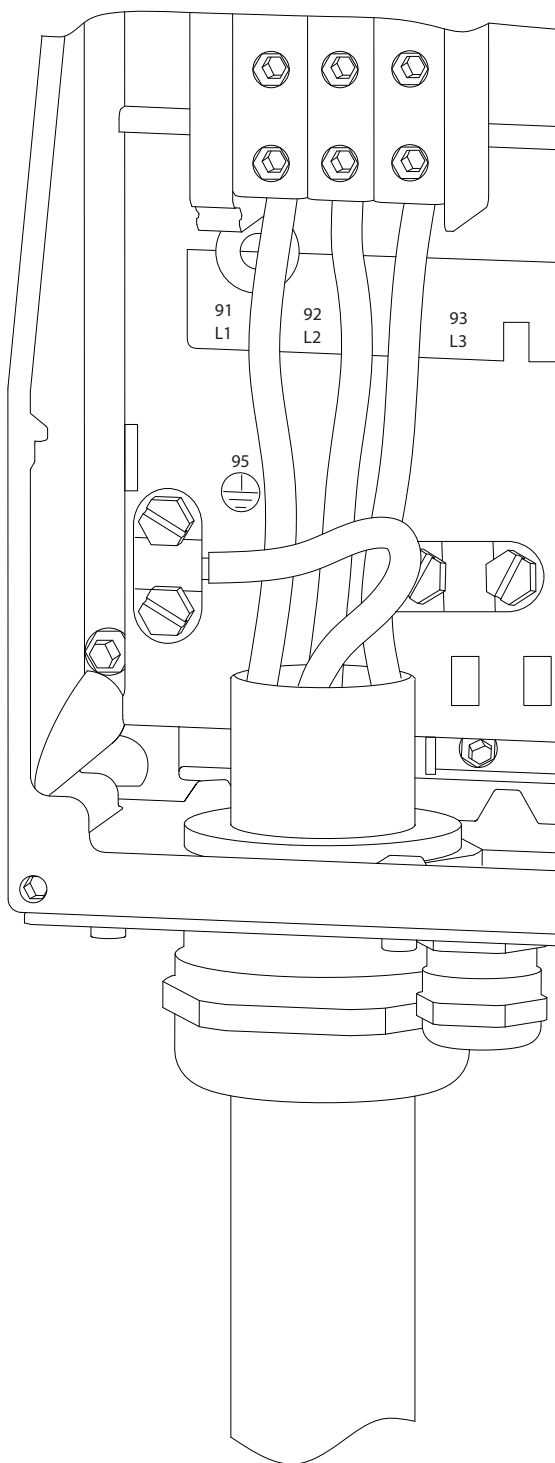


Ilustración 8.7 Conexión de red de las protecciones C1 y C2 (IP21 / NEMA tipo 1 e IP55/66 / NEMA tipo 12).

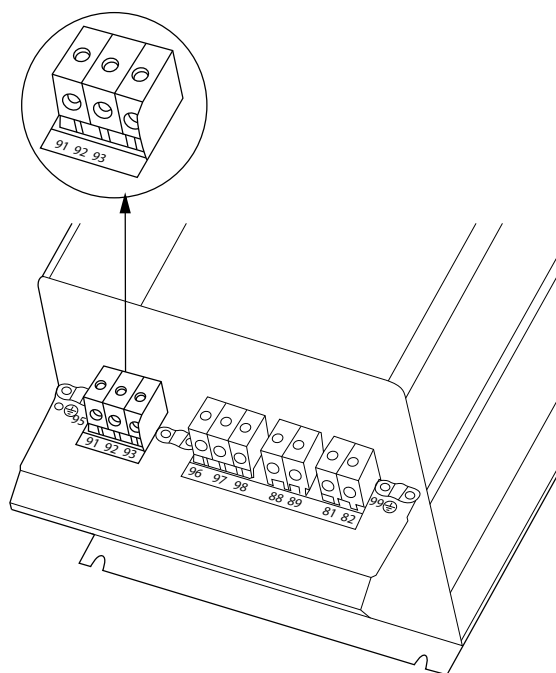


Ilustración 8.8 Conexión de red de las protecciones C3 (IP20).

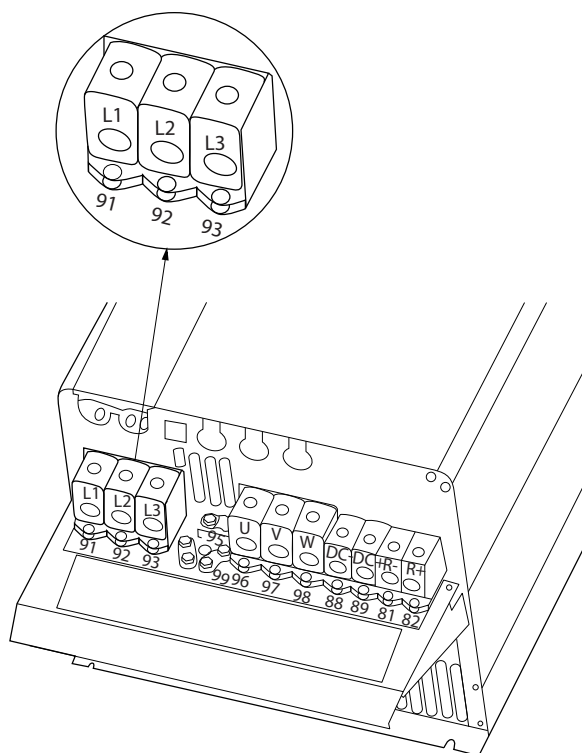


Ilustración 8.9 Conexión de red de las protecciones C4 (IP20).

## 8.2 Dibujos de la conexión del motor

### Conexión del motor

Esta colección de dibujos pretende ayudar a planificar el acceso en la fase de diseño.

Consulte el *manual de funcionamiento* para conocer los procedimientos de instalación, incluidos:

- Los requisitos de seguridad.
- Los procedimientos de instalación paso a paso.
- Descripciones de los terminales.
- Configuraciones alternativas.
- Dibujos adicionales.

Número de terminal	96	97	98	99	
	U	V	W	PE <sup>1)</sup>	Tensión del motor un 0-100 % de la tensión de red. 3 cables que salen del motor
	U1	V1	W1	PE <sup>1)</sup>	Conexión en triángulo 6 cables que salen del motor
	W2	U2	V2		Conexión en estrella U2, V2 y W2 U2, V2 y W2 deben interconectarse de forma independiente.

Tabla 8.1 Descripción de los terminales

1) Conexión a tierra protegida

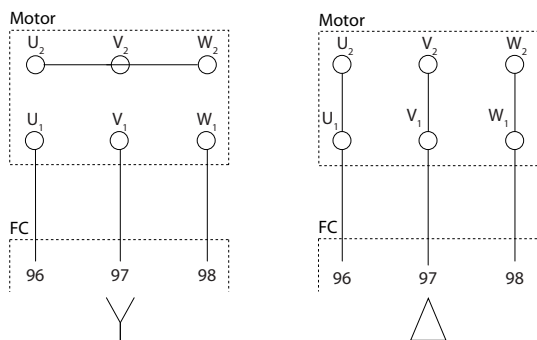


Ilustración 8.10 Conexiones en estrella y en triángulo

Es posible conectar al convertidor de frecuencia cualquier tipo de motor asíncrono trifásico estándar. Normalmente, los motores pequeños se conectan en estrella (230/400 V, Y). Los motores grandes se conectan normalmente en triángulo (400/690 V, Δ). Consulte la placa de características del motor para utilizar el modo de conexión y la tensión adecuados.

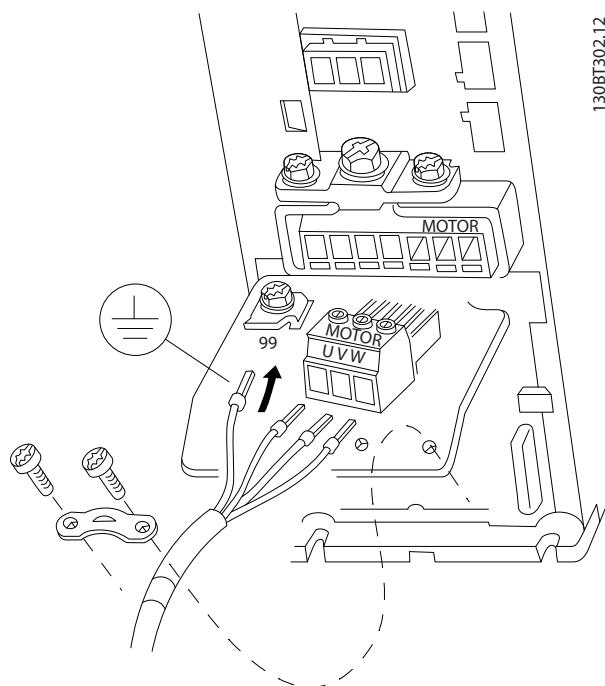


Ilustración 8.11 Conexión del motor para protecciones A1, A2 y A3

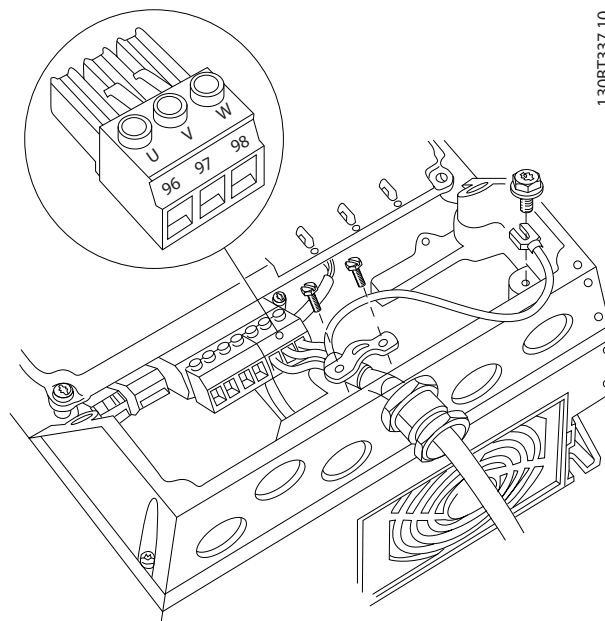
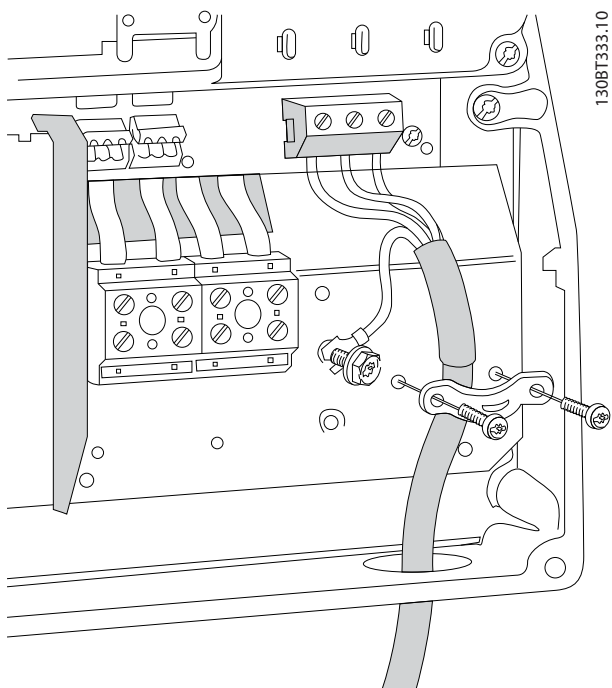
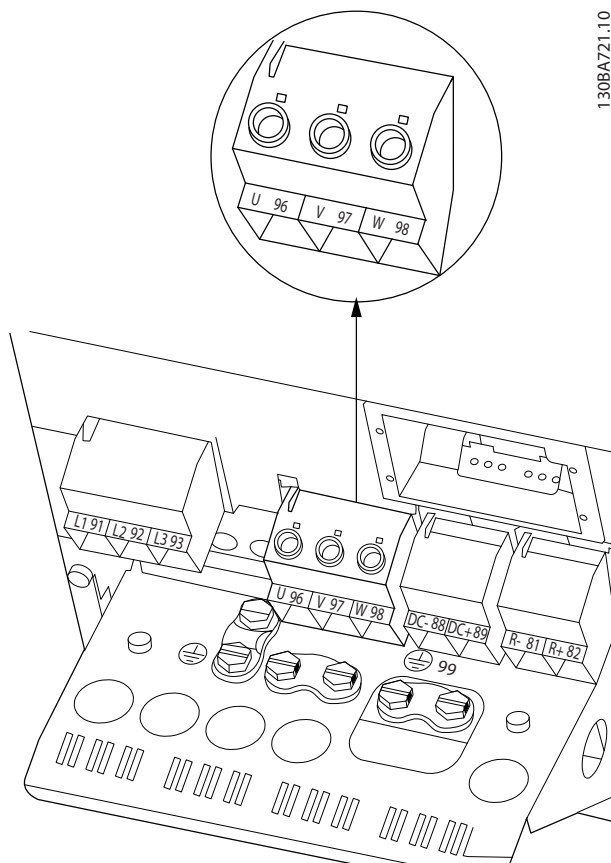


Ilustración 8.12 Conexión del motor para protecciones A4 y A5



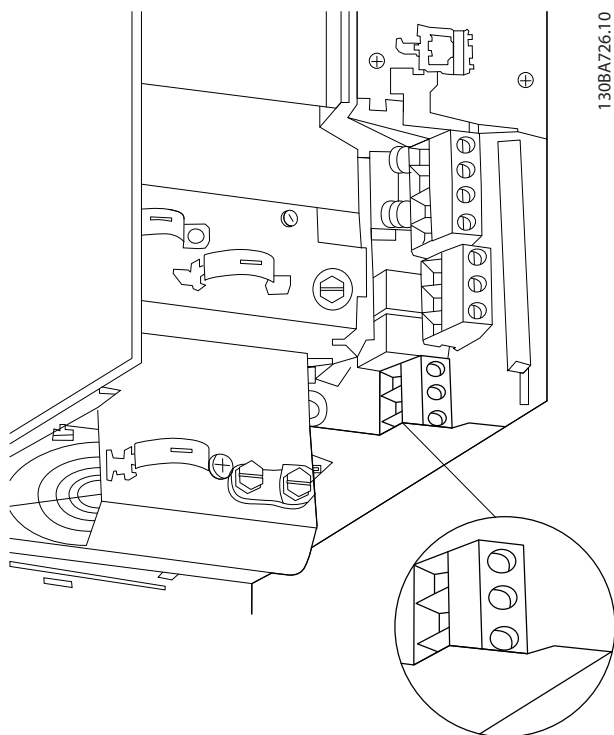
130BT333.10

Ilustración 8.13 Conexión del motor para protecciones B1 y B2



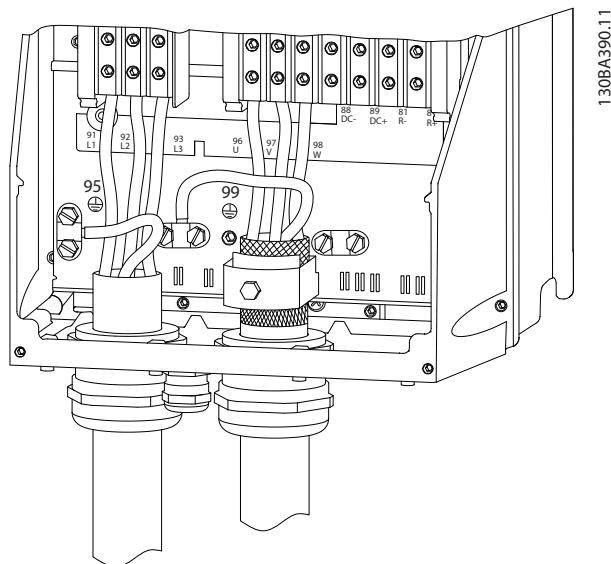
130BA721.10

Ilustración 8.15 Conexión del motor para protección B4



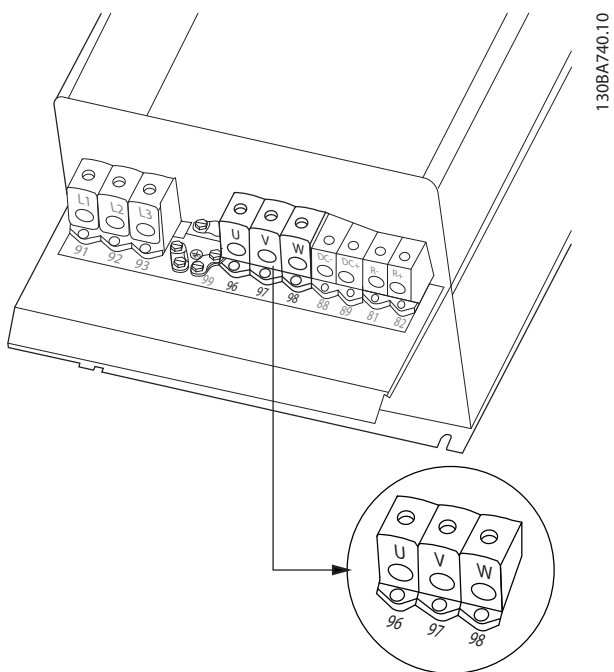
130BA726.10

Ilustración 8.14 Conexión del motor para protecciones B3



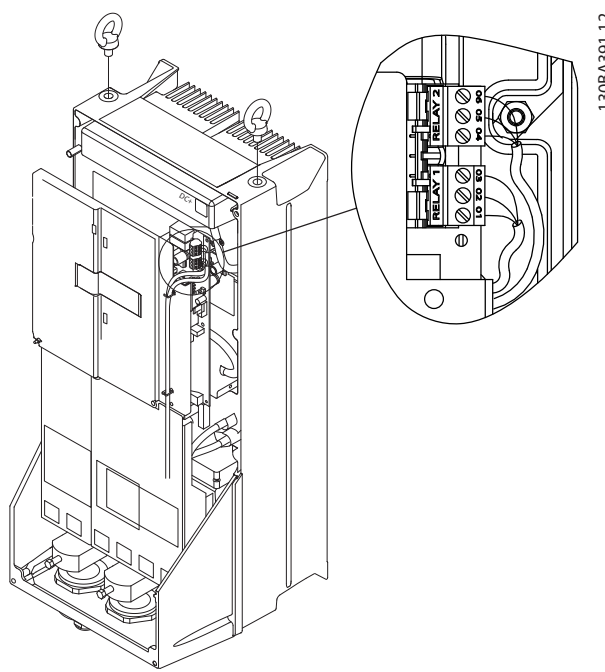
130BA390.11

Ilustración 8.16 Conexión del motor para protecciones C1 y C2 (IP21 / NEMA tipo 1 e IP55/66 / NEMA tipo 12)



130BA740.10

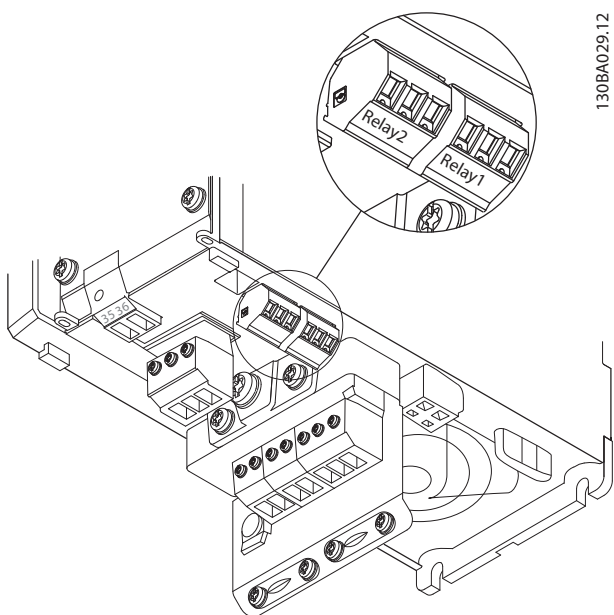
Ilustración 8.17 Conexión del motor para protecciones C3 y C4



130BA391.12

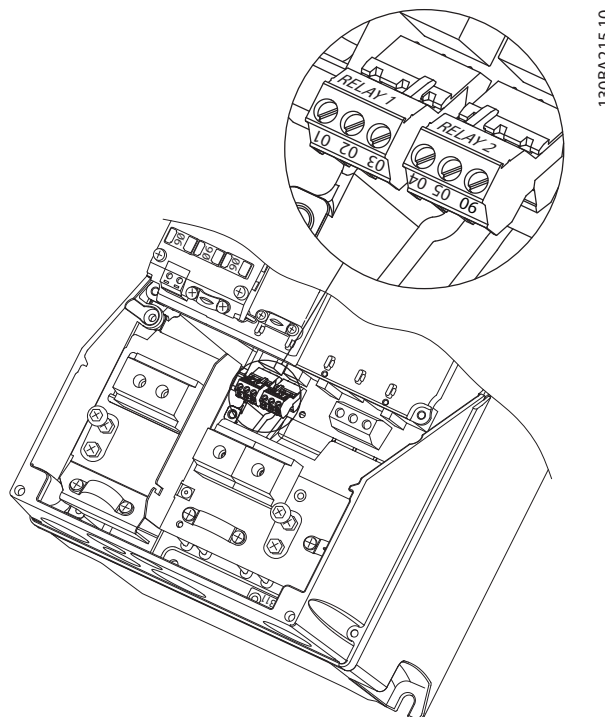
Ilustración 8.19 Terminales para la conexión de relés (Tamaños de protección C1 y C2).

### 8.3 Dibujos del terminal de relé



130BA029.12

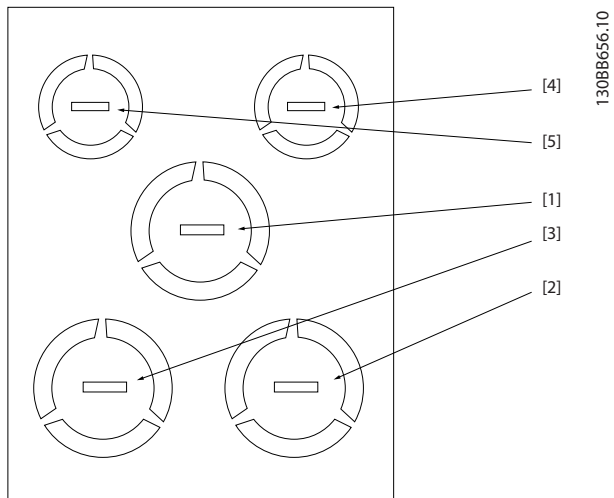
Ilustración 8.18 Terminales para la conexión de relés (Tamaños de protección A1, A2 y A3).



130BA215.10

Ilustración 8.20 Terminales para la conexión de relés (Tamaños de protección A5, B1 y B2).

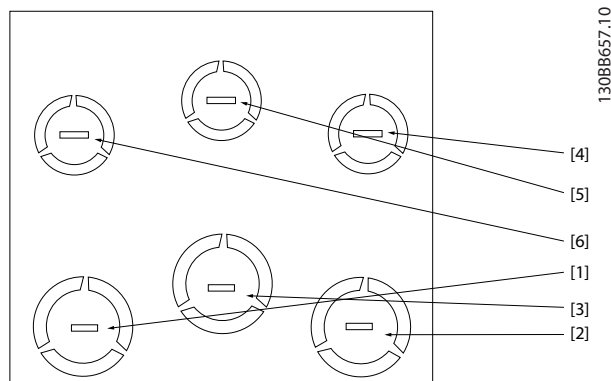
### 8.4 Orificios de entrada para cables



Número de orificio y uso recomendado	Dimensiones <sup>1)</sup>		Métrica más próxima
	UL [in]	[mm]	
1 Red	3/4	28,4	M25
2 Motor	3/4	28,4	M25
3 Freno / carga compartida	3/4	28,4	M25
4 Cable de control	1/2	22,5	M20
5 Cable de control	1/2	22,5	M20

1) Tolerancia ±0,2 mm

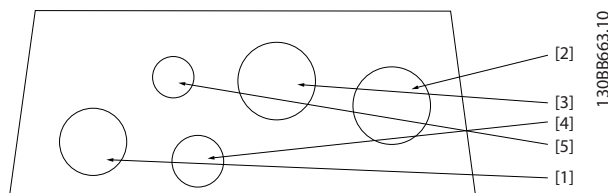
Ilustración 8.21 Protecciones de tamaño A2, IP21



Número de orificio y uso recomendado	Dimensiones <sup>1)</sup>		Métrica más próxima
	UL [in]	[mm]	
1 Red	3/4	28,4	M25
2 Motor	3/4	28,4	M25
3 Freno / carga compartida	3/4	28,4	M25
4 Cable de control	1/2	22,5	M20
5 Cable de control	1/2	22,5	M20
6 Cable de control	1/2	22,5	M20

1) Tolerancia ±0,2 mm

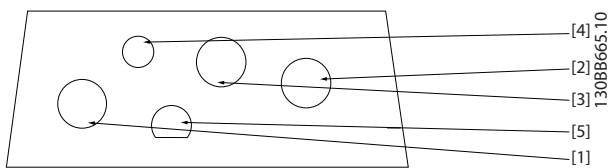
Ilustración 8.22 Tamaño de protección A3, IP21



Número de orificio y uso recomendado	Dimensiones <sup>1)</sup>		Métrica más próxima
	UL [in]	[mm]	
1 Red	3/4	28,4	M25
2 Motor	3/4	28,4	M25
3 Freno / carga compartida	3/4	28,4	M25
4 Cable de control	1/2	22,5	M20
5 Retirado	-	-	-

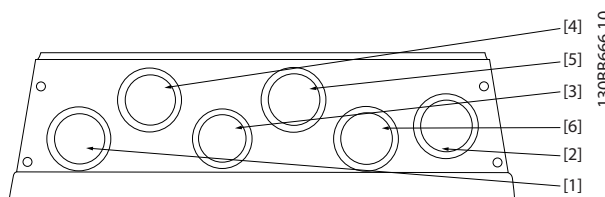
1) Tolerancia ±0,2 mm

Ilustración 8.23 Tamaño de protección A4, IP55



Número de orificio y uso recomendado	Métrica más próxima
1 Red	M25
2 Motor	M25
3 Freno / carga compartida	M25
4 Cable de control	M16
5 Cable de control	M20

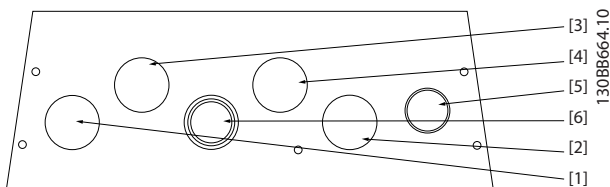
Ilustración 8.24 Tamaño de protección A4, IP55 Orificios roscados para prensacables



Número de orificio y uso recomendado	Métrica más próxima
1 Red	M25
2 Motor	M25
3 Freno / carga compartida	28,4 mm <sup>1)</sup>
4 Cable de control	M25
5 Cable de control	M25
6 Cable de control	M25

1) Orificio prepunzonado

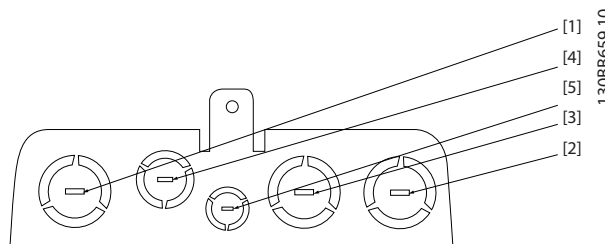
Ilustración 8.26 Tamaño de protección A5, IP55 Orificios roscados para prensacables



Número de orificio y uso recomendado	Dimensiones <sup>1)</sup>		Métrica más próxima
	UL [in]	[mm]	
1 Red	3/4	28,4	M25
2 Motor	3/4	28,4	M25
3 Freno / carga compartida	3/4	28,4	M25
4 Cable de control	3/4	28,4	M25
5 Cable de control <sup>2)</sup>	3/4	28,4	M25
6 Cable de control <sup>2)</sup>	3/4	28,4	M25

1) Tolerancia ±0,2 mm  
2) Orificio prepunzonado

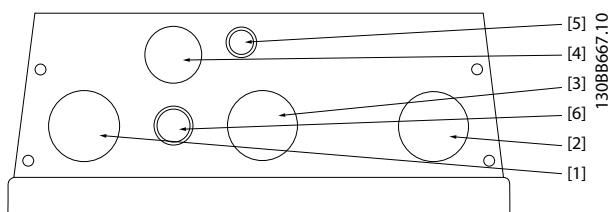
Ilustración 8.25 Tamaño de protección A5, IP55



Número de orificio y uso recomendado	Dimensiones <sup>1)</sup>		Métrica más próxima
	UL [in]	[mm]	
1 Red	1	34,7	M32
2 Motor	1	34,7	M32
3 Freno / carga compartida	1	34,7	M32
4 Cable de control	1	34,7	M32
5 Cable de control	1/2	22,5	M20

1) Tolerancia ±0,2 mm

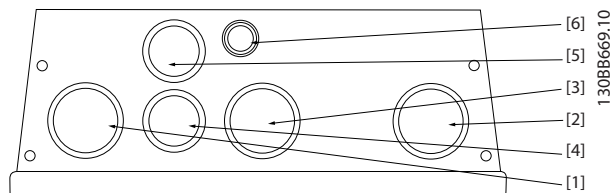
Ilustración 8.27 Tamaño de protección B1, IP21



Número de orificio y uso recomendado	Dimensiones <sup>1)</sup>		Métrica más próxima
	UL [in]	[mm]	
1 Red	1	34,7	M32
2 Motor	1	34,7	M32
3 Freno / carga compartida	1	34,7	M32
4 Cable de control	3/4	28,4	M25
5 Cable de control	1/2	22,5	M20
5 Cable de control <sup>2)</sup>	1/2	22,5	M20

1) Tolerancia ±0,2 mm  
2) Orificio prepunzonado

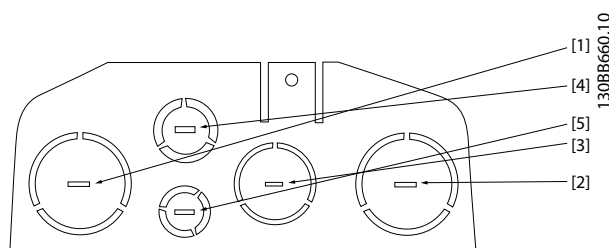
Ilustración 8.28 Tamaño de protección B1, IP55



Número de orificio y uso recomendado	Métrica más próxima
1 Red	M32
2 Motor	M32
3 Freno / carga compartida	M32
4 Cable de control	M25
5 Cable de control	M25
6 Cable de control	22,5 mm <sup>1)</sup>

1) Orificio prepunzonado

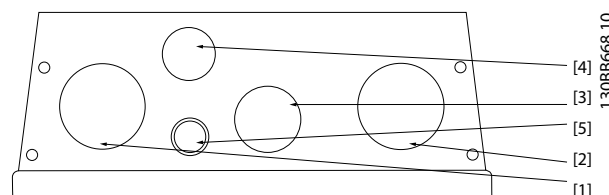
Ilustración 8.29 Tamaño de protección B1, IP55 Orificios roscados para prensacables



Número de orificio y uso recomendado	Dimensiones <sup>1)</sup>		Métrica más próxima
	UL [in]	[mm]	
1 Red	1 1/4	44,2	M40
2 Motor	1 1/4	44,2	M40
3 Freno / carga compartida <sup>2)</sup>	1	34,7	M32
4 Cable de control	3/4	28,4	M25
5 Cable de control	1/2	22,5	M20

1) Tolerancia ±0,2 mm  
2) Red para variantes S2 con desconexión de red.

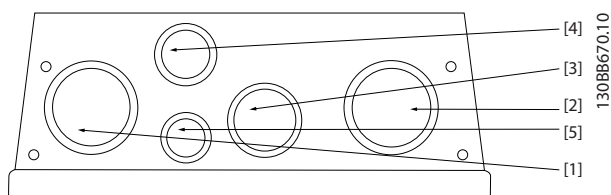
Ilustración 8.30 Tamaño de protección B2, IP21



Número de orificio y uso recomendado	Dimensiones <sup>1)</sup>		Métrica más próxima
	UL [in]	[mm]	
1 Red	1 1/4	44,2	M40
2 Motor	1 1/4	44,2	M40
3 Freno / carga compartida <sup>3)</sup>	1	34,7	M32
4 Cable de control	3/4	28,4	M25
5 Cable de control <sup>2)</sup>	1/2	22,5	M20

1) Tolerancia ±0,2 mm  
2) Orificio prepunzonado  
3) Red para variantes S2 con desconexión de red.

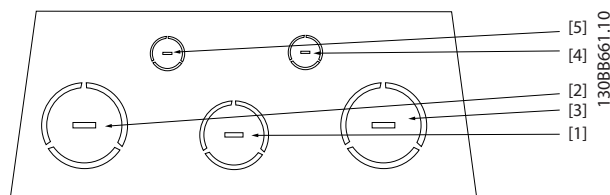
Ilustración 8.31 Tamaño de protección B2, IP55



Número de orificio y uso recomendado	Métrica más próxima
1) Red	M40
2) Motor	M40
3) Freno / carga compartida <sup>1)</sup>	M32
4) Cable de control	M25
5) Cable de control	M20

1) Red para variantes S2 con desconexión de red.

Ilustración 8.32 Tamaño de protección B2, IP55 Orificios roscados para prensacables

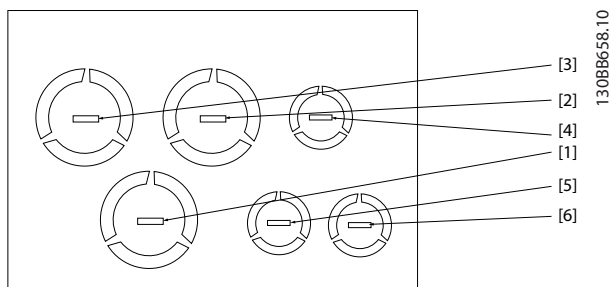


Número de orificio y uso recomendado	Dimensiones <sup>1)</sup>		Métrica más próxima
	UL [in]	[mm]	
1 Red	2	63,3	M63
2 Motor	2	63,3	M63
3 Freno / carga compartida	1 1/2	50,2	M50
4 Cable de control	3/4	28,4	M25
5 Cable de control	1/2	22,5	M20

1) Tolerancia ±0,2 mm

Ilustración 8.34 Tamaño de protección C1, IP21

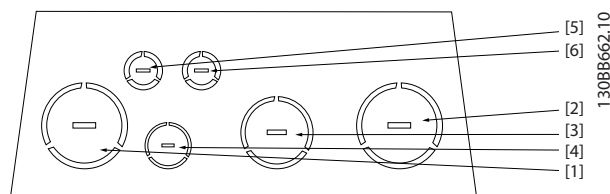
8



Número de orificio y uso recomendado	Dimensiones <sup>1)</sup>		Métrica más próxima
	UL [in]	[mm]	
1 Red	1	34,7	M32
2 Motor	1	34,7	M32
3 Freno / carga compartida	1	34,7	M32
4 Cable de control	1/2	22,5	M20
5 Cable de control	1/2	22,5	M20
6 Cable de control	1/2	22,5	M20

1) Tolerancia ±0,2 mm

Ilustración 8.33 Tamaño de protección B3, IP21



Número de orificio y uso recomendado	Dimensiones <sup>1)</sup>		Métrica más próxima
	UL [in]	[mm]	
1 Red	2	63,3	M63
2 Motor	2	63,3	M63
3 Freno / carga compartida	1 1/2	50,2	M50
4 Cable de control	3/4	28,4	M25
5 Cable de control	1/2	22,5	M20
6 Cable de control	1/2	22,5	M20

1) Tolerancia ±0,2 mm

Ilustración 8.35 Tamaño de protección C2, IP21



## Índice

## A

Abreviaturas.....	9, 49
Adaptación automática del motor.....	9, 30, 107 consulte también <i>AMA</i>
AEO.....	9 consulte también <i>Optimización automática de energía</i>
Ahorro de energía.....	15, 16, 18, 32
Almacenamiento.....	35, 36, 37, 38, 44, 90, 91, 99, 161
Altitudes elevadas.....	43, 115, 161
AMA.....	9, 30, 106, 107 consulte también <i>Adaptación automática del motor</i>
Amortiguación de resonancia.....	29
Ancho de banda de conexión por etapas.....	109
Apantallamiento.....	57, 58, 62
Aplicación	
Aguas residuales.....	100
Alternancia de bomba principal.....	108, 109, 110
Barrido.....	100, 101
Bomba sumergible.....	100, 104, 106, 107
Compensación del caudal.....	100, 101
Confirmación del caudal.....	100, 103
Control en cascada.....	100
Detección de caudal bajo.....	100
Detección de fin de curva.....	100
Detección de funcionamiento en seco.....	100, 101, 107
Ejemplos de configuración de la aplicación.....	104
Protección de válvula de retención.....	100
Reloj en tiempo real.....	100
Armónicos	
Análisis.....	49
Armónicos.....	8, 19, 38, 49, 50, 51, 54, 55, 56
de tensión.....	49
Cálculo de armónicos.....	37, 51
Distorsión armónica.....	44, 49
Distorsión armónica total.....	49
Distorsión de armónicos.....	10
Mitigación de armónicos.....	51
Norma de emisión de armónicos.....	50
Requisitos en materia de emisiones.....	50
Resultado de las pruebas.....	50
Arrancador en estrella/triángulo.....	18, 74
Arrancador suave.....	18, 74
Arranque accidental.....	13
Asistente.....	15, 101
Asistente de lazo cerrado.....	107
ATEX.....	30, 71, 181
Atmósfera explosiva.....	41, 71, 181
Auto on.....	22, 23
Autorrotación.....	14
<b>B</b>	
Baja tensión.....	54

Barnizado.....	40, 68, 122
Barrido.....	15
Bit del código de control.....	95
Bloque de parámetros.....	83
Bloque de proceso.....	83
Bloque de texto.....	83, 91
Bomba de velocidad variable.....	73
Bombas de velocidad fija.....	73
Bypass de frecuencia.....	31
<b>C</b>	
CA	
Entrada de CA.....	19
Forma de onda de CA.....	19
Freno de CA.....	27, 31, 61
Intensidad de CA.....	19, 20
Red de CA.....	19
Cable	
apantallado.....	67
de motor.....	29, 42, 43, 44, 45, 46, 52, 57, 58, 60, 63, 66, 75, 79, 106, 115, 116, 159, 176
de motor no apantallado.....	57
de motor paralelo.....	45
Entrada de cable.....	195
Especificaciones.....	161
Longitud.....	162
Longitud del cable de motor.....	45, 48, 52, 58, 75, 161
Orificios de entrada.....	195
Cableado.....	41, 43, 49, 60, 98
Cableado	
Cableado.....	64, 66, 110, 185, 188
del relé.....	181, 186
eléctrico.....	107
Esquema del cableado.....	64
Cálculo del flujo de aire.....	39
Calefactor de armario.....	38
Campo de arranque/parada.....	88
Campo de comprobación CRC.....	88
Campo de dirección.....	88
Campo de función.....	88
Campo PKE.....	84
Carga compartida.....	13, 21, 26, 48, 122, 125, 144, 145, 146, 147, 149, 150, 151, 152, 153, 154, 155, 156, 157, 158, 159, 195, 196, 197, 198
Carga horizontal.....	126
Carga vertical.....	126
Caudal variable durante un año.....	18
CC	
Freno de CC.....	61, 87, 89, 91, 92
Intensidad de CC.....	31, 32, 61
CE	
Conformidad.....	11

CEM	
Características de CEM.....	53
CEM.....	8, 44, 46, 47, 48, 67
Efecto CEM.....	53
Emisión conducida.....	46
Emisión irradiada.....	46
Emisiones.....	44
Filtro de CEM.....	46, 121
Implementación de la CEM.....	57
Inmunidad CEM.....	48
Interferencia.....	67
Plan CEM.....	47
Propiedad CEM.....	53
Requisitos de inmunidad.....	44, 47
Requisitos en materia de emisiones.....	44, 47
Resultados de las pruebas.....	45
CFM.....	40
Ciclo de trabajo	
Cálculo del ciclo de trabajo.....	61
Ciclo de trabajo....	10, 127, 128, 129, 130, 131, 132, 133, 134, 135, 136
Circuito intermedio.....	19, 26, 176
Código de estado.....	83, 85, 89, 93, 101
Código de proceso.....	85
Cojinete de presión.....	106, 107
Comando de arranque/parada.....	113
Comando externo.....	19
Comparador.....	32, 33, 100
Compensación de deslizamiento.....	10, 26
Con C-tick	
Conformidad.....	12
Con la marca CE	
Marca CE.....	12
Con UL	
Conformidad.....	12
Condensación.....	38
Condiciones ambientales.....	161
Condiciones de funcionamiento extremas.....	26
Condiciones de refrigeración.....	67
Conexión en estrella.....	192
Conexión en triángulo.....	192
Conexión por etapas de la bomba.....	109
Confirmación del caudal.....	15
Conformidad	
Aislamiento galvánico.....	29, 36, 43, 72, 182, 183, 184
marítima.....	12
Conformidad con UL.....	169
Conmutación	
en la salida.....	27
Frecuencia de conmutación.....	28, 34, 39, 45, 49, 52, 63, 74, 75, 117, 118, 119, 120, 139, 140, 141
Contactador.....	69, 73, 74, 111
Contactador de salida.....	61, 66
Control	
Aislamiento del cable de control.....	60
Bit de control.....	92, 95
Bit del código de control.....	91
Cableado de control.....	67
Características de control.....	164
Entrada/salida de control.....	162
Lógica de control.....	19
Control avanzado de la velocidad mínima.....	100, 104, 107
Control de válvula.....	31
Control mejorado.....	18
Control variable del caudal y la presión.....	18
Controlador PID.....	22, 25, 31, 107, 184
Convenciones.....	10
Convertidor de frecuencia esclavo.....	73
Convertidor de frecuencia maestro.....	73
Corriente de fuga.....	14
Corriente RMS.....	19
Cortocircuito	
Cortocircuito.....	11, 20, 29, 34, 38, 56, 70, 182
(fase del motor - fase).....	26
Proporción de cortocircuito.....	51
Protección ante cortocircuitos.....	26
Cos $\phi$ .....	164
Coseno $\phi$ .....	56, 71, 160, 179, 183
D	
Datos	
Byte de control de datos.....	82, 83
Campo de datos.....	88
Tipo de dato.....	85, 91
De baja tensión	
Directiva.....	11
De conformidad	
Marca CE.....	11
De maquinaria	
Directiva.....	11, 12
Directiva CEM.....	12
De refrigeración.....	34
Definición.....	10, 47, 50, 54
Definición de clasificación IP.....	42
Desconexión	
Bloqueo por alarma.....	11, 26
Desconexión.....	11, 27, 28, 29, 30, 31, 33, 34, 35, 56, 61, 69, 74, 87, 92, 93, 94, 96, 97, 103, 104, 109, 115
Nivel de desconexión.....	166, 167, 168
Desconexión.....	20, 69, 114, 122
Desequilibrio de fase.....	27, 34
Detección de caudal bajo.....	15
Detección de funcionamiento en seco.....	15
Diagrama de cableado	
Alternancia de bomba principal.....	111
Bomba de velocidad fija variable.....	111

Dimensiones.....	77, 78, 79, 98, 174, 195, 196, 197, 198	Freno	
Diodo rectificador.....	49	Chopper de frenado.....	62, 69, 121
Dirección del convertidor de frecuencia.....	82	Frenado.....	31, 32
Directiva		con resistencia.....	31, 61
de tensión baja.....	11	dinámico.....	20, 21, 31, 61
ErP.....	12	IGBT del freno.....	20
E		Intensidad de frenado.....	92
E/S.....	70, 71, 72, 122, 6, 183, 184	Intensidad de freno.....	127
E/S analógica.....	71	Opción de freno.....	20, 70
Eficiencia.....	16, 28, 29, 30, 62, 63, 72, 108, 159, 161	Par de frenado.....	62
Enclavamiento.....	113	Potencia de frenado.....	10
Energía regenerativa.....	30	Sistema de freno.....	126
Entorno		Función de motor en giro.....	27, 29, 30, 31
Industrial.....	46, 47, 55, 56	Fusible.....	21, 26, 69, 98, 122, 165, 166, 167, 168, 169, 170, 171, 172, 173
Residencial.....	47, 55, 56	G	
Entorno.....	161	Generador.....	26, 40, 51, 56, 57
Entrada analógica.....	162	Giro accidental del motor.....	14
Entrada de pulsos.....	163	Golpe.....	40
Entrada digital.....	163	H	
Equipo opcional.....	8	Hand on.....	22, 23
Espacio de separación horizontal.....	67	Humedad.....	38, 39, 42, 98, 161
Espacio de separación vertical.....	67	Í	
Estructura de telegrama.....	82	Índice (IND).....	84, 91
ETR.....	9, 27, 30, 60, 71	Índice de conversión.....	85, 86
consulte también <i>Relé termoelectrónico</i>		I	
F		Inercia.....	10, 30, 33, 86, 89, 91, 92, 93, 95, 96, 100, 101
Factor de conversión.....	85, 91	Inicialización.....	10
Factor de potencia.....	10, 19, 54, 55, 56, 160	Intensidad	
Factor de potencia de desplazamiento.....	160	Corriente armónica.....	49
Factor de potencia real.....	160	Corriente armónica individual.....	50
Filtro		Corriente de fuga.....	44, 51, 52
AHF 005.....	136	Corriente de rizado.....	34, 74
AHF 010.....	136	Corriente fundamental.....	49
DU/dt.....	48, 57, 75, 141, 176	Corriente nominal.....	47, 106
Filtro.....	41	Corriente nominal de salida.....	9
armónico.....	75, 136, 137, 138	Distorsión de corriente.....	51, 136
de modo común.....	75	Distorsión de corriente armónica.....	75
Interferencias de radiofrecuencia.....	42	Intensidad.....	49
consulte también <i>RFI</i>		alta.....	35
LC.....	57, 58, 59, 176	baja.....	35
Modo común.....	142	de CC.....	19
Senoidal.....	20, 57, 74, 75, 107	de entrada.....	49
Flujo de aire.....	39, 40, 41, 136	de salida.....	28, 29, 58, 107, 115, 116, 117
		Intervalo de corriente.....	163
		Lazos de intensidad.....	44
		Límite de intensidad.....	9, 27, 28
		Medida de intensidad.....	29
		Modo de intensidad.....	162
		Nivel de intensidad.....	162
		Sobreintensidad.....	31
		Tensión de corriente intermedia.....	43

Intensidad de sensor.....	20	Motor	
Interferencias de radiofrecuencia.....	29, 55, 68	Aislamiento.....	48
consulte también <i>RFI</i>		Alternancia del motor.....	15, 100, 101
Inversor.....	19	Arrancador del motor.....	18, 69, 109
<b>K</b>		Cableado del motor.....	67
Kit de montaje remoto.....	78	Conexión del motor.....	192
Kit de protección IP21 / NEMA tipo 1.....	75	Corriente de cojinete.....	48
<b>L</b>		Falta una fase del motor.....	27
Lambda.....	10, 55	Fases del motor.....	26
Lazo abierto.....	21	Intensidad del motor.....	19, 28, 63, 94
Lazo cerrado.....	22, 23, 31, 34, 89, 101, 107	de tambor.....	106, 107
LCP.....	9, 36, 64, 78, 97, 103, 109, 121	Par motor.....	97
consulte también <i>Panel de control local</i>		Protección térmica del motor.....	12, 30, 60, 94
Leyes de afinidad.....	16	Rendimiento de salida (U, V y W).....	160
Leyes de proporcionalidad.....	16	Salida del motor.....	160
Límite de velocidad.....	21, 27, 60	Tensión de aislamiento.....	57, 106
Lista de verificación del diseño del sistema.....	98	Tensión de apoyo.....	57
Longitud del telegrama.....	82, 85	Tensión del motor.....	176
<b>M</b>		Tensión térmica.....	57
Magnetotérmico.....	26, 52, 56, 69, 165, 166, 167, 168	Termistor.....	114
Mantenimiento.....	41	Termistor del motor.....	42, 114
Mantenimiento preventivo.....	36, 100	Toma de tierra.....	57
Menú rápido.....	15, 35, 101, 107	<b>N</b>	
Modbus RTU		Nivel de tensión.....	163
Código de excepción.....	90	Núcleo de modo común de alta frecuencia.....	75
Código de función.....	90	Número de parámetro (PNU).....	84
Configuración de red.....	87	<b>O</b>	
Descripción general.....	86	Opción	
Estructura de formato de mensaje.....	87	Controlador de cascada.....	36, 72, 109, 110
Estructura del mensaje.....	87	Controlador de cascada avanzado.....	72, 100
Interfaz RS485.....	86	Controlador de cascada BASIC.....	108
Protocolo.....	86	Controlador de cascada básico.....	72
Modo de lazo abierto.....	73	DeviceNet.....	70, 72, 122
Modo llenado de tuberías.....	15, 100, 101, 107, 108	EtherNet IP.....	70, 72, 122
Modo reposo.....	15, 29, 32, 100, 101, 108, 109	Extended Relay Card MCB 113.....	72
Modulación.....	9, 28, 41, 116, 117, 118, 119	Modbus TCP.....	71, 72, 122
Modulación de la anchura de impulsos.....	20	de controlador de cascada.....	72, 73
Momento de inercia.....	26	Sensor Input MCB 114.....	72
Monitor de resistencia de aislamiento.....	69	PROFIBUS.....	70, 72, 121, 122
Montaje en pared.....	67	PROFINET.....	70, 72, 122
Montaje lado a lado.....	67	Suministro externo de 24 V CC.....	72
Montaje mecánico.....	67	Tarjeta de relé.....	12, 72, 122, 124, 179, 180, 183
		Tarjeta del termistor PTC.....	30, 71, 72, 122, 124, 181
		Opciones	
		Controlador de cascada ampliado.....	185
		Controlador de cascada avanzado.....	186, 188
		Entrada de sensor.....	184
		MCB 114.....	184
		MCO 101.....	185
		MCO 102.....	186
		Opciones de armario.....	42
		Optimización automática de energía.....	9, 28, 30
		consulte también <i>AEO</i>	
		OVC.....	27
		consulte también <i>Control de sobretensión</i>	

P

Panel de control local..... 9, 36, 64, 121, 124  
 consulte también *LCP*

Par

- Características de par..... 160
- Características de par constante (CT)..... 10
- Características VT..... 11
- Límite de par..... 9, 27, 60, 94
- completo..... 31
- constante..... 9
- de arranque..... 160
- de frenado..... 27
- nominal..... 63
- variable..... 9

Parada externa..... 113

PCD..... 83, 85

Pedidos

- Accesorio..... 125
- Bolsa de accesorios..... 125
- Controlador de cascada avanzado..... 124
- DeviceNet..... 124
- Ethernet/IP..... 124
- Filtro de modo común..... 142
- Filtro dU/dt..... 141
- Filtro senoidal..... 139
- Modbus TCP..... 124
- Número..... 121
- Opción..... 125
- Por código descriptivo..... 121
- PROFIBUS..... 124
- Profinet..... 124
- Repuestos..... 125
- Software para PC..... 125
- Soporte de montaje..... 123

PELV..... 9, 29, 43, 114, 115, 162, 163, 164, 165, 180, 186

Perfil de PROFIdrive

- Código de control..... 95
- Código de estado..... 96

Perfil FC

- Aspectos generales del protocolo..... 81
- Código de control..... 91
- Código de estado..... 93
- Longitud del telegrama (LGE)..... 82

Periodo de amortización..... 18

Permiso de arranque..... 32, 114

Personal cualificado..... 13

Peso..... 38, 98, 142, 174

Pilz..... 69

Placa posterior..... 67

Polvo..... 37, 41, 42

Potencia de entrada..... 19, 67

Potencia de frenado..... 62

Potenciómetro..... 113

Pre/Post Lube..... 100, 102, 103

Pre calentamiento..... 31

Precauciones..... 13

Protección de fuga a tierra..... 44

Protección frente a transitorios..... 19

Protección térmica..... 12

Protección térmica del motor..... 114

Prueba dU/dt..... 176

PT100..... 30, 71, 184

PT1000..... 30, 71, 184

Punto de acoplamiento común..... 50

R

Rampa

- final..... 15, 100, 101, 107
- inicial..... 107

Rampa automática..... 40

RCD..... 9, 52, 68

Realimentación

- Ajuste de realimentación..... 107
- Conversión de realimentación..... 25
- Manejo de la realimentación..... 25, 38
- Realimentación..... 24, 25, 64, 72, 89, 106, 112
- Señal de realimentación..... 22, 31

Rectificador..... 19, 20

Red

- Apantallamiento de red..... 68
- Conexión de red..... 189
- Corte de red..... 30
- Fuente de alimentación de red..... 10, 49
- Transitorio..... 19, 56

Red de suministro público..... 50

Reducción de potencia

- Aplicaciones de par constante (modo CT)..... 115
- Aplicaciones de par variable (cuadrático) (VT)..... 115
- Automático..... 27
- Baja presión atmosférica..... 115
- Funcionamiento a velocidad lenta..... 115
- Manual..... 115
- Reducción de potencia..... 28, 34, 38, 98, 115, 116, 117, 118, 161
- Refrigeración..... 115
- Sección transversal grande..... 116
- Temperatura ambiente..... 116

Referencia

- Manejo de referencias..... 23, 24
- Referencia..... 104
- externa..... 23
- interna..... 24
- remota..... 22, 23, 24

Referencia analógica de velocidad..... 112

Referencia de velocidad..... 112

Refrigeración..... 29, 30, 37, 39, 40, 41, 61, 67, 69, 100, 115, 136, 159

Registro de bobinas..... 88

Regla lógica..... 32, 33, 100

Reinicio de alarma externa.....	111	Sensor PTC.....	30
Relé		Sensor térmico.....	20
Conexión del relé.....	65	Separación.....	39, 43, 66, 67
Opción de relé.....	65, 71, 72	Sistema	
Relé.....	12, 27, 43, 64, 72, 73, 109, 180, 183, 184	Estado.....	109
04.....	92	Funcionamiento.....	109
1.....	89, 91, 92, 111, 164	Sistema de potencia de seguridad.....	56
2.....	89, 91, 111, 164	Smart Logic Control.....	10, 15, 32, 36, 100, 102, 104, 105
7.....	180	SmartStart.....	15, 100, 101
8.....	180	Sobrecarga	
9.....	180	LED de sobrecarga.....	70
de alarma SPDT.....	68, 69	Modo sobrecarga normal.....	117, 118
de carga.....	72	Par de sobrecarga.....	160
de salida.....	29, 95	Protección de sobrecarga.....	15, 27, 69
integrado.....	87, 108	Sobrecarga.....	30, 49, 60, 70, 104
SPDT.....	72, 183	alta.....	159, 160
Salida de relé.....	65, 164	normal.....	143, 148, 160
Terminal de relé.....	43, 180, 185, 187, 194	Valor de consigna de sobrecarga.....	30
Relé termoelectrónico.....	60	Sobretensión.....	11, 27, 28, 34, 70, 94
consulte también <i>ETR</i>		Sobretensión	
Reloj en tiempo real.....	15, 36	Control de sobretensión.....	26, 27
Rendimiento		Sobretensión.....	26, 27, 31, 40, 61, 74, 160, 164, 182
Eficiencia.....	9	generada por el motor.....	26
del motor.....	63	Sobretensión.....	62
Resistencia de freno		Software	
Abreviaturas.....	127, 135	HCS.....	57
Cableado.....	62	consulte también <i>Software de cálculo de armónicos</i>	
Ciclo de trabajo de la resistencia de freno.....	61	Idioma del software.....	122, 123
Resistencia de freno....	9, 10, 20, 21, 26, 31, 61, 62, 69, 74, 81,	MCT 31.....	37
124, 127, 128, 129, 130, 131, 132, 133, 134, 135, 136		Paquete de idioma.....	123
Sección transversal de cable.....	127	de cálculo de armónicos (HCS).....	37, 54
Resistencia de freno compacta con armazón de aluminio.....	126	de configuración MCT 10.....	36
Resistencia de freno de conjunto plano con armazón de aluminio.....	126	Versión de software.....	125
Resistencia de freno de malla de acero.....	126	Software para PC.....	36
RFI		Soporte de montaje.....	79
Filtro RFI.....	20, 40, 42, 43, 46, 52, 55, 68, 69, 70, 121	STO.....	8, 15, 33, 64, 71, 100, 181
RFI.....	20, 29, 40, 43, 55, 57		
RS485		<b>T</b>	
Conexión de red.....	80	Tarjeta de control	
Instalación y configuración.....	79	Comunicación serie USB.....	164
Interfaz serie RS485.....	79	Rendimiento de la tarjeta de control.....	164
Precauciones de CEM.....	81	Tarjeta de control, comunicación serie RS485.....	162
RS485.....	10, 22, 35, 36, 43, 78, 80, 81, 180, 185	Tarjeta de control, salida de 10 V CC.....	164
Terminación de bus.....	81	Tarjeta de control, salida de 24 V CC.....	164
Ruido acústico.....	40	Temperatura	
		Temperatura.....	38
<b>S</b>		ambiente.....	38
Salida analógica.....	163	máxima.....	38, 39
Salida digital.....	163	media.....	39
Sección del inversor.....	20	Tensión alta.....	13
Sección del rectificador.....	20	Tensión de enlace de CC.....	126
Sección intermedia.....	20	Tensión pico en el motor.....	176
Seguridad.....	13, 14, 33, 34, 72, 189, 192	Terminal 37.....	33, 34, 64, 181
Sensor de temperatura.....	184	Terminal de carga compartida.....	69

Terminal de regeneración.....	69
Termistor.....	10, 43, 60, 70, 181
Tiempo de ciclo de la resistencia.....	126
Tiempo de descarga.....	14
Tiempo de subida.....	176
Toma de tierra.....	29, 48, 52, 53, 189
Transformador.....	49
Transitorio.....	41, 52

**U**

U/f.....	63
UPICO.....	176

**V**

Valor de consigna.....	24
Valor de parámetro (PWE).....	84
Velocidad fija.....	92
Ventilación.....	136
Ventilador.....	11, 15, 18, 29, 30, 34, 37, 39, 40, 41, 73, 77, 102, 115, 136
Vibración.....	40
VVC+.....	9, 20



.....  
Danfoss no acepta ninguna responsabilidad por posibles errores que pudieran aparecer en sus catálogos, folletos o cualquier otro material impreso y se reserva el derecho de alterar sus productos sin previo aviso, incluidos los que estén bajo pedido, si estas modificaciones no afectan las características convenidas con el cliente. Todas las marcas comerciales de este material son propiedad de las respectivas compañías. Danfoss y el logotipo Danfoss son marcas comerciales de Danfoss A/S. Reservados todos los derechos.  
.....

Danfoss A/S  
Ulsnaes 1  
DK-6300 Graasten  
vlt-drives.danfoss.com

